

Modell ASV-1 automatisk avstengningsventil Utstyrskomponent for modell DV-5 deluge ventil Brukt i deluge- og pneumatisk aktiverte systemer

Generell beskrivelse

Modell ASV-1 automatisk avstengningsventil (se figur 1) er planlagt for bruk med modellen DV-5 delugeventil i deluge- og pneumatisk aktiverte systemer. Levert som del av arrangementene for DV-5 ventilutstyr, installeres den i membrankammerets tilførselskoblinger. Når den er skikkelig installert, er den planlagt for å hindre utilsiktet tilbakestilling av DV-5 ventilen etter den første driften av DV-5 ventilen.

ADVARSEL

Modellen ASV-1 automatisk avstengningsventil som er beskrevet her må installeres og vedlikeholdes i henhold til dette dokument foruten i henhold til gjeldende regler fra the National Fire Protection Association og regelverket fra ansvarshavende myndigheter, som relevant. Unnlater man å følge dette, kan det svekke integriteten til dette utstyret.

Eieren har ansvaret for å vedlikeholde sitt brannbeskyttelsessystem og utstyret i behørig funksjonell stand. Leverandøren eller sprinklerprodusenten må konsulteres om det oppstår spørsmål.

Tekniske data

Godkjennelser

UL og C-UL-listet samt FM godkjent som en komponent for ventiltrim for modellen DV-5 delugeventil.

Maksimalt virkende vanntrykk

17,2 bar (250 psi).

Sett

Massinghus, deksel og sete i midten i henhold til C36000, type 316 rustfri stålflær og nylonstoffsomerforsterket, naturlig gummi-membran i henhold til ASTM D2000.

Operasjon

Når ASV-1 automatisk avstengningsventil er i sin åpne stilling (se figur 2A) tillater den vanntilførsel fra sitt innløp til sitt utløp slik at membrankammeret til DV-5 ventilen kan settes under trykk og forbli under trykk mens DV-5 ventilen er i sin innstilte posisjon. Dysen med en diameter på 3,2 mm (1/8") i ASV-1 strømbane begrenser fordelingsstrømmen til DV-5 membrankammeret slik, at når en aktiveringsenhet slipper ut vanntrykk fra DV-5 membrankammeret kan trykket i membrankammeret bli fjernet og DV-5 ventilen kan da åpne.

Ved drift av DV-5 ventilen blir røropplegget som går med strømmen satt under trykk. Forkammeret til ASV-1 settes da under trykk via dens trimarrangement til siden av DV-5 ventilen som går med strømmen. Forkammerets trykk lukker ASV-1 (se figur 2B). Etter lukking av ASV-1, kan fordelingstrykket til membrankammeret til DV-5 ventilen ikke skje. Selv om aktiveringsenheten som opprinnelig slapp ut vann fra membrankammeret skulle lukke, hindrer ASV-1 DV-5 ventilen fra å tilbake stille utilsiktet etter dens første åpning.

Installasjon

Se gjeldende tekniske dataark som beskriver de forskjellige alternativene for installasjon av modell DV-5 ventilen (f.eks. deluge- og pneumatisk aktiverte systemer ved å benytte modell DV-5 ventilen).



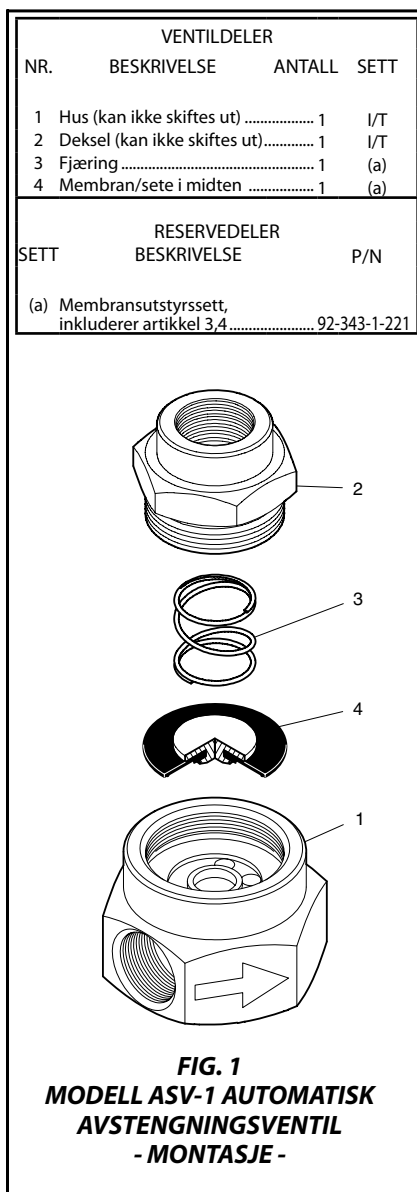
Innstillings- prosedyre

Modell ASV-1 automatisk avstengningsventil tilbake stiller automatisk etter rørsystemet som går med strømmen til modell DV-5 delugeventilen er tømt ut og returnert til sitt normale målertrykk 0 psi.

Service og vedlikehold

Se gjeldende tekniske dataark som beskriver de forskjellige alternativene for utførelse av prosedyren for service og vedlikehold for modell DV-5 ventilen (f.eks. deluge- og pneumatisk aktiverte systemer ved å benytte modell DV-5 delugeventilen).

Eieren er ansvarlig for å kontrollere, teste og vedlikeholde sitt brannvernssystem og tilbehøret i overensstemmelse med dette dokumentet, samt gjeldende regelverk fra the National Fire Protection Association (f.eks., NFPA 25), i tillegg til gjeldende normer fra eventuelle ansvarshavende myndigheter. Installatøren, eller produsenten må rådspørres mht. alle uklarheter og spørsmål.

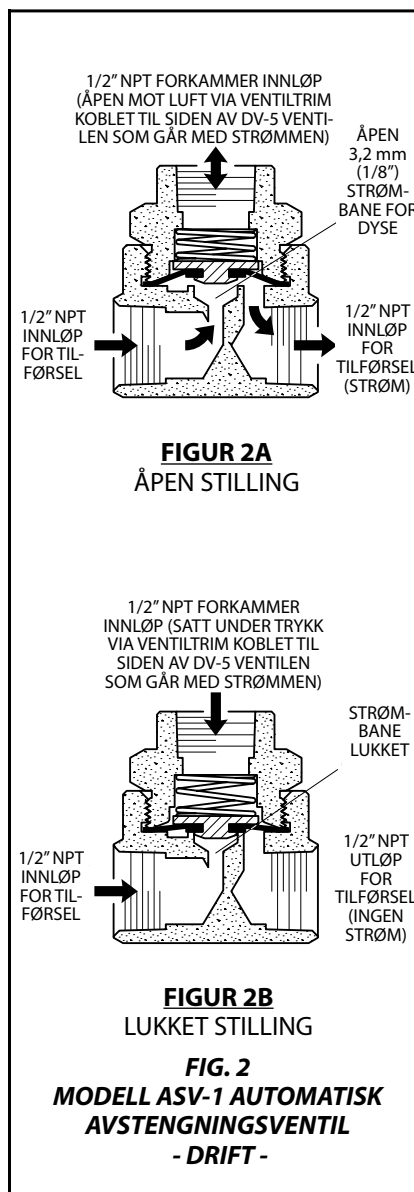


Det anbefales at automatiske sprinkler-systemer kontrolleres, testes og vedlikeholdes av en kvalifisert kontrollinstans.

ANMERKNINGER

Før en hovedstengeventil for brannvernssystem stenges for å utføre kontroll eller vedlikeholdsarbeide på brannvernssystemet som den kontrollerer, må det innhentes tillatelse fra rette myndigheter til avstengning, og alt personell som kan bli berørt av dette må få beskjed.

Etter å ha satt et brannvernssystem i drift underrettet de rette myndighetene og informere de ansvarlige for overvåking av eienoms- og / eller sentrale stasjonsalarmer.



Begrenset garanti

Produkter som produseres av Tyco Fire & Building Products innrømmes garanti-forsikring kun overfor den originale kjøperen i ti (10) år mot defekter i materialet eller utførelsen etter at de er betalt og har blitt forskriftsmessig installert og vedlikeholdt under normal bruk og behandling. Denne garantien utløper ti (10) år etter dato for utsendelse av Tyco Fire & Building Products. Ingen garanti gis for produkter eller komponenter produsert av selskaper som ikke er i eierskap med Tyco Fire & Building Products eller for produkter eller komponenter som har vært utsatt for feilbruk, ukorrekt installasjon, korrosjon, eller som ikke har blitt installert, vedlikeholdt, eller reparert i henhold til gjeldende standarder fra "the National Fire Protection Association", og regelverket fra ansvarshavende myndighe-

ter, som relevant. Materiell som Tyco Fire & Building Products klassifiserer som defekte må enten repareres eller byttes ut på Tyco Fire & Building Products direkte henstilling. Tyco Fire & Building Products verken påtar seg eller autoriserer noen annen person til å påta seg noen annen forpliktelse i forbindelse med salg av produkter eller deler av produkter. Tyco Fire & Building Products skal ikke kunne holdes ansvarlige for designfeil i sprinklersystemet eller for feilaktig eller ufullstendig informasjon formidlet av Kjøperen eller Kjøperens representanter.

IKKE I NOE TILFELLE SKAL TYCO FIRE & BUILDING PRODUCTS HOLDES ANSVARLIGE AV KONTRAKT, STRAFFEFORFØLGELSE, ANSVARFORPLIKTELSE ELLER UNDER NOEN ANNEN JURIDISK TEORI FOR TILFELDIGE, INDIREKTE, SPESIELLE ELLER FØLGESKADER, INKLUSIVE MEN IKKE BEGRENSET TIL KRAV OM ERSTATNING FOR ARBEIDE, UTEN HENSYN TIL HVORVIDT TYCO FIRE & BUILDING PRODUCTS BLE INFORMERT OM MULIGHETENE FOR SLIKE KRAV, OG IKKE UNDER NOEN FORHOLD SKAL TYCO FIRE & BUILDING PRODUCTS ANSVAR OVERSTIGE ET BELØP TILSVARENDE SALGSPRISEN.

NEVNT GARANTI GJELDER I STEDET FOR ALLE ANDRE EKSPLISITTE ELLER IMPLISITTE GARANTIER, INKLUSIVE GARANTIER OM OMSETTELIGHET OG EGNETHET FOR NOE SPESIFIKT FORMÅL.

Bestillingsinformasjon

Bestillinger på ASV-1 og reservedeler må inkludere beskrivelse og delenummer (P/N).

ASV-1:

Oppgi: Modell ASV-1: automatisk avstengningsventil, P/N 92-343-1-021.

Reservedeler

Oppgi: (beskrivelse) for bruk med modell ASV-1 automatisk avstengningsventil, P/N (se figur 1).

NB: Dette er et oversatt dokument. Oversettelser av alle typer materiell til andre språk enn engelsk er kun ment å være en støtte til et ikke-engelsktalende publikum. Nøyaktigheten av oversettelsen er hverken garantert eller implisert. Om det oppstår spørsmål eller noen form for tvil om nøyaktigheten av informasjonen i denne oversettelsen, ber vi Dem vennligst å konsultere den engelske versjonen av dokument TFP1380, som er den offisielle versjonen av dokumentet. Uoverensstemmelser eller forskjeller som har oppstått under oversettelsen er ikke bindende og har ingen juridisk betydning for overensstemmelser, gjennomføring, eller noen andre forhold. www.quicksilvertranslate.com.