

Model FSV-1 Beveiligingsklep Ombouwcomponent voor de model DV-5 Deluge-klep Gebruikt in deluge- en preactionsystemen

Algemene Beschrijving

De model FSV-1 beveiligingsklep (zie afbeelding 1) is bedoeld voor gebruik met de model DV-5 deluge-klep in specifieke ombouwopstellingen voor deluge- en preactionsystemen. Deze wordt geleverd als onderdeel van specifieke DV-5 klepombouwen en wordt naast aansturingselementen geïnstalleerd (droge detectie-actuator, elektromagnetische klep, enz.). Wanneer correct geïnstalleerd is deze klep bedoeld ter voorkoming van een onbedoelde terugstelling van de DV-5 klep na de initiële inwerkingtreding van de DV-5 klep.

WAARSCHUWING

De hier beschreven model FSV-1 beveiligingsklep moet worden geïnstalleerd en onderhouden conform dit document, als conform de van toepassing zijnde richtlijnen van de National Fire Protection Association en de richtlijnen van enig ander bevoegd gezag. Niet-nakoming van deze verplichting kan schadelijk zijn voor de werking van dit apparaat.

De eigenaar is verantwoordelijk voor het onderhoud van zijn brandbeveiligingssysteem en voor het in goede staat houden van de apparatuur. Bij vragen dient contact te worden opgenomen met de installateur of de sprinklerfabrikant.

Technische gegevens

Goedkeuringen

UL en C-UL Listed; tevens FM-goedgekeurd, als klepombouwonderdeel voor de model DV-5 deluge-klep.

Maximale Werkwaterdruk

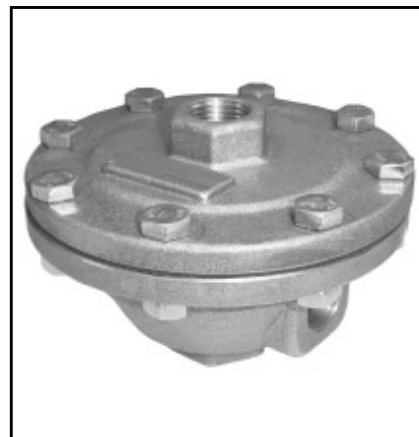
17,2 bar (250 psi).

Montage

Het lichaam en het deksel in afbeelding 1 zijn van brons. De elastomeren waterafdichting is van Buna-N en het membraan is van met nylonvezel versterkt natuurrubber.

Werking

Wanneer de FSV-1 beveiligingsklep zich in de gesloten positie bevindt (zie afbeelding 1), houdt deze de waterdruk in de membraankamer van de DV-5 klep vast wanneer de DV-5 in bedrijf wordt gesteld. Op moment van inwerkingtreding van de DV-5 klep, komt het leidingwerk stroomafwaarts van de DV-5 klep onder druk te staan. De stuurkamer van de FSV-1 wordt dan onder druk gebracht via de ombouw-aansluiting op de stroomafwaartse zijde van de DV-5 klep. Drukverhoging van de stuurkamer sluit de FSV-1 (zie afbeelding 1). Na opening van de FSV-1, kan er geen suppletiedruk naar de membraankamer van de DV-5 klep plaatsvinden. Zelfs in geval het aansturingselement dat aanvankelijk het water heeft losgelaten vanuit de membraankamer zou sluiten, voorkomt de FSV-1 dat de DV-5 klep onbedoeld wordt teruggesteld na een eerste opening. Wanneer in werking, ontluicht de FSV-1 de DV-5 membraankamer naar de atmosfeer sneller dan dat deze opnieuw onder druk gebracht kan worden door de 3,2 mm (1/8") vernauwing in de toevoerverbinding van het membraan naar de DV-5.

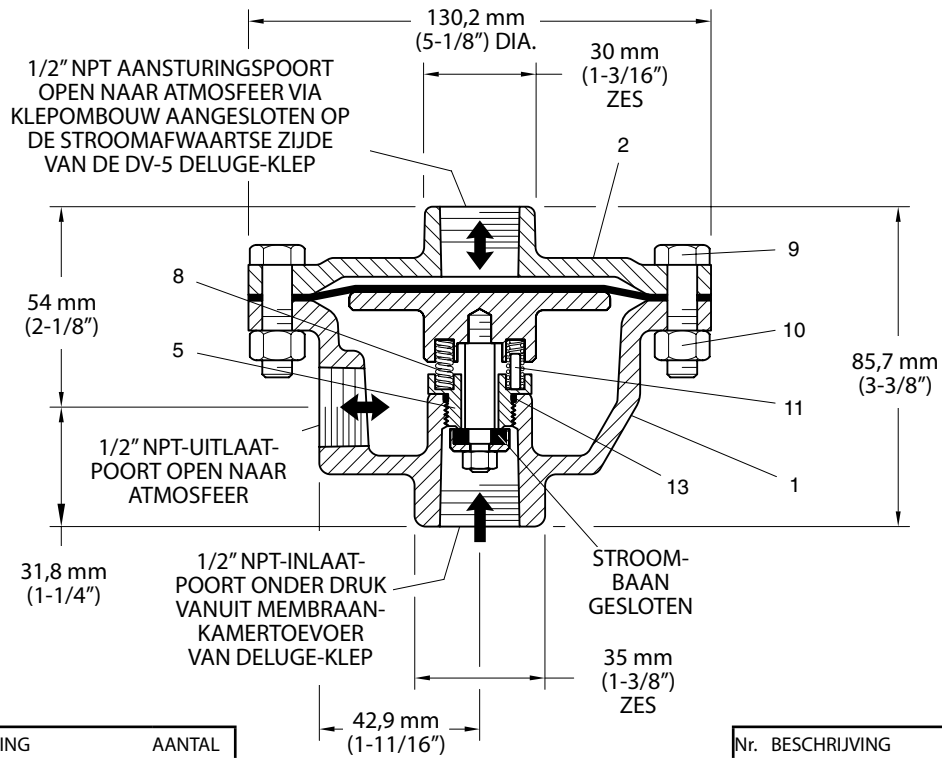


Installatie

Raadpleeg de van toepassing zijnde technische gegevensbladen die de verschillende opties voor installatie van de model DV-5 deluge-klep beschrijven (d.w.z. deluge- en preactionsystemen die gebruik maken van de model DV-5 deluge-klep).

Instelprocedure

De model FSV-1 beveiligingsklep stelt zich automatisch terug nadat het leidingwerk van het systeem stroomafwaarts van de model DV-5 deluge-klep wordt afgewaterd en keert terug naar de normale 0 psi manometerdruk.



Nr.	BESCHRIJVING	AANTAL
1	Kleplichaam.....	1
2	Klepdeksel.....	1
3	Membranplaat.....	1
4	Membraan.....	1
5	Zittingring van de klep....	1
6	Schijfhouder van de klep..	1
7	Klepschijf.....	1
8	Veer.....	2
9	Zeskantschroef, M8 x 25....	8
10	Zeskantmoer, M8.....	8

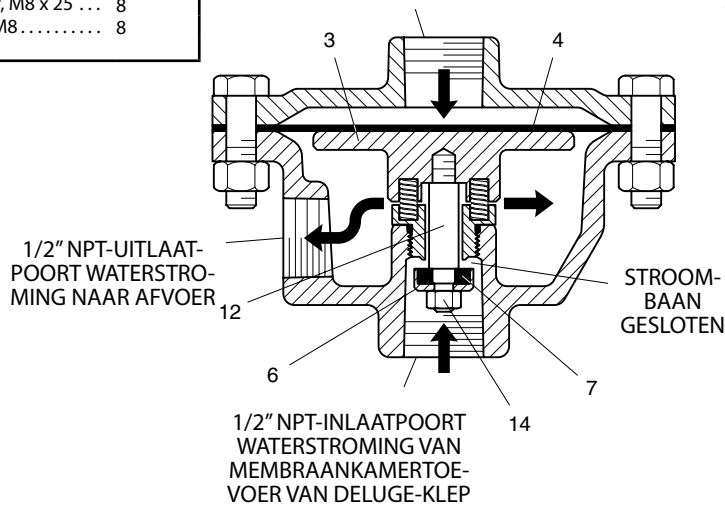
CONDITIE INSTELLEN

1/2" NPT AANSTURINGS-POORT ONDER DRUK DOOR WATERSTROMING VAN STROOMAFWAARTSE ZIJDE VAN DE DV-5 DELUGE-KLEP

Nr.	BESCHRIJVING	AANTAL
11	Veergeleiding.....	2
12	Klep-as.....	1
13	O-Ring.....	1
14	Zeskantmoer, M5.....	1

Opmerkingen:

1. Eenheid kan niet op locatie onderhouden worden; er zijn geen vervangingsonderdelen beschikbaar.



AANGESTUURDE CONDITIE

FIGUUR 1
MODEL FSV-1 BEVEILIGINGSKLEP

Beheer en Onderhoud

De hiernavolgende inspectieprocedure dient te worden uitgevoerd zoals aangegeven, naast alle overige specifieke vereisten van de NFPA. Iedere storing dient onmiddellijk te worden gecorrigeerd.

De eigenaar is verantwoordelijk voor de inspectie, het testen en het onderhoud van zijn brandbeveiligingssysteem en apparatuur conform dit document, als ook conform de van toepassing zijnde richtlijnen van de National Fire Protection Association (bijv. NFPA 25) en de richtlijnen van enig ander bevoegd gezag. In geval van vragen dient met de installateur of de productfabrikant contact te worden opgenomen.

Het wordt aanbevolen om de automatische sprinklersystemen door een gekwalificeerde Inspectiedienst te laten inspecteren, testen en onderhouden, in overeenstemming met de lokale voorschriften en/of nationale bepalingen.

OPMERKINGEN

Er mag geen poging worden gedaan om een beschadigde Model FSV-1 beveiligingsklep te repareren. In geval van storing dient de volledige constructie vervangen te worden.

Voordat de afsluiter van een brandbeveiligingssysteem wordt afgesloten ten behoeve van inspectie- of onderhoudswerkzaamheden aan het systeem dat door deze klep wordt geregeld, moet voor het afsluiten van het betreffende systeem eerst goedkeuring worden verkregen van de juiste autoriteiten. Daarnaast dient al het personeel dat door deze actie beïnvloed kan worden hiervan op de hoogte worden gesteld.

Breng, na inschakeling van het brandbeveiligingssysteem, de juiste autoriteiten op de hoogte en informeer de personen die verantwoordelijk zijn voor de controle van individuele en/of centrale alarmen.

INSPECTIEPROCEDURE

De model FSV-1 beveiligingsklep moet ieder kwartaal worden geïnspecteerd conform de hiernavolgende instructies en iedere beschadiging dient te worden gecorrigeerd door vervanging van de FSV-1.

Stap 1. In de ingestelde positie mag er geen waterlekkage plaatsvinden vanuit de uitlaataansluiting naar de afwatering.

Stap 2. Controleer tijdens de kwartaaltest voor aansturingselementen of de FSV-1 correct heeft gewerkt zoals kan worden aangetoond door een constante waterstroom vanuit de uitlaat naar de afwatering.

Beperkte Garantie

De producten van Tyco Fire & Building Products (TFBP) hebben, alleen aan de oorspronkelijke koper, een garantie van tien (10) jaar tegen defecten in materiaal en arbeid, vooropgesteld dat voor deze producten is betaald en dat deze op juiste wijze zijn geïnstalleerd en onderhouden onder normale gebruiks- en serviceomstandigheden. Deze garantie vervalt tien (10) jaar na datum van verzending door TFBP. In de volgende gevallen wordt geen garantie gegeven op de producten of componenten: wanneer deze door andere bedrijven, die niet tot TFBP behoren, zijn gefabriceerd; wanneer de producten of componenten zijn blootgesteld aan misbruik, onjuiste installatie, corrosie of wanneer deze niet zijn geïnstalleerd, onderhouden, aangepast of gerepareerd in overeenstemming met de van toepassing zijnde normen van de National Fire Protection Association, en/of de normen van enig ander bevoegd gezag. Materialen die door TFBP defect geacht worden, zullen – naar oordeel van alleen TFBP – worden gerepareerd of vervangen. TFBP neemt geen enkele andere verplichting op zich, noch geeft het toestemming aan andere personen om deze verplichting op zich te nemen, in verband met de verkoop van producten of productonderdelen. TFBP is niet verantwoordelijk voor ontwerpfouten in het sprinklersysteem of voor, door de koper of zijn vertegenwoordigers geleverde, foutieve of onvolledige informatie.

TFBP kan onder geen enkele omstandigheid, noch door contract, uit onrechtmatige daad, strikte aansprakelijkheid of onder enige andere wettelijke doctrine verantwoordelijk gehouden worden voor incidentele, indirecte, bijzondere of gevolgschade, inclusief maar niet beperkt tot personeelskosten, ongeacht of TFBP werd geïnformeerd over de mogelijkheid van dergelijke schade, en in geen enkel geval overstijgt de aansprakelijkheid van TFBP het bedrag dat overeenkomt met de verkoopprijs.

De voorafgaande garantie vervangt enige en alle andere, directe of impliciete, garanties, inclusief garanties van verkoopbaarheid en geschiktheid van het product voor bijzonder gebruik.

Deze beperkte garantie beschrijft het exclusieve rechtsmiddel voor eisen die op storingen van of defecten in producten, materialen of componenten worden gebaseerd, ongeacht of de eis volgens contract, onrechtmatige daad, strikte aansprakelijkheid of enige andere wettelijke theorie wordt gedaan.

Deze garantie is van toepassing zover wettelijk is toegestaan. De gehele of gedeeltelijke ongeldigheid van om het even welk

deel van deze garantie is niet van invloed op het resterende deel.

Bestelinformatie

Bij bestellingen voor de FSV-1 moeten de beschrijving en het onderdeelnummer (P/N) vermeld worden.

FSV-1:

Specificeer: Model FSV-1 Beveiligingsklep, P/N 52-343-1-001.

Opmerking: Dit document is een vertaald document. Vertalingen van materialen in talen anders dan het Engels zijn uitsluitend bedoeld als hulpmiddel voor het publiek dat geen Engels leest. De nauwkeurigheid van de vertaling wordt niet gegarandeerd noch gesuggereerd. Indien zich vragen voordoen in verband met de nauwkeurigheid van de informatie zoals deze in de vertaling wordt weergegeven, gelieve dan de Engelse versie van het document TFP1386, de officiële versie van het document, na te slaan. Iedere discrepantie of elk verschil in de vertaalde tekst, is niet bindend en heeft geen juridische gevolgen met betrekking tot de naleving, uitvoering of enig ander doeleinde.
www.quicksilvertranslate.com