

Модель BFV-300/BFV-300C Дисковый затвор Грувлочное соединение

Общее описание

Грувлочные дисковые затворы TYCO модели BFV-300 и BFV-300C являются затворами с индикаторами положения и предназначаются для использования в системах противопожарной защиты, в которых требуется визуальный контроль открытого и закрытого состояния затвора. Они применяются, например, как системные, секционные и насосные клапаны регулирования подачи воды. Имеют грувлочное соединение на входе и выходе, которое подходит для применения с грувлочными трубными муфтами, предназначенными и сертифицированными для использования в системах противопожарной защиты.

Редукторный привод дисковых затворов моделей BFV-300/BFV-300C оснащен двумя встроенными выключателями, установленными на заводе, с контактами типа SPDT (однополюсными на два направления) для применения в установках, в которых требуется автоматический контроль состояния затвора (см. рис. 3). Контрольные выключатели меняют положение контактов в случае переключения диска из открытого или закрытого положения во время двух первых оборотов штурвала.

ПРИМЕЧАНИЕ

Установка и техобслуживание дисковых затворов TYCO моделей BFV-300/BFV-300C, описанных в настоящем документе, должны осуществляться согласно изложенным указаниям, а также применимым стандартам NFPA и стандартам других органов, обладающих соответствующей юрисдикцией. В противном случае возможны неполадки в работе устройств.

Владелец несет ответственность за поддержание системы и устройств противопожарной защиты в надлежащем рабочем состоянии. При наличии вопросов обращайтесь в компанию, проводившую установку, или к производителю.

Технические данные

Сертификация

Внесены в перечни UL
Сертификат FM
Сертификат CE
Сертификат VdS
Сертификат соответствия TP ПБ
Сертификат APSAD - CNPP R1
Аттестовано Начальником пожарной инспекции штата Калифорния

Подробнее см. в таблицах А, В и С.

Все сертификаты актуальны для версий, предназначенных для внутреннего и наружного использования.

Размеры

2 – 12 дюймов (DN50 – DN300)

Максимальное рабочее давление согласно UL/FM

2 – 8 дюймов (DN50 – DN200) 300 psi (20,7 бар)
10 – 12 дюймов (DN250 – DN300) 175 psi (12,1 бар)

Максимальное рабочее давление согласно VdS

2 – 8 дюймов (DN50 – DN200) 300 psi (20,7 бар)
10 дюймов (DN250) 232 psi (16,0 бар)
12 дюймов (DN300) 175 psi (12,1 бар)

Максимальная рабочая температура

212°F (100°C) в соответствии с UL 1091

Материалы изготовления

Корпус Высокопрочный чугун
Покрытие корпуса RILSAN PA11 черное
Диск Высокопрочный чугун
Уплотнение диска Инкапсулировано в EPDM (этилен-пропилен-диен каучук)
Верхний и нижний шпindel Нержавеющая сталь
Штурвал Высокопрочный чугун (BFV-300 окрашен в красный цвет; BFV-300C окрашен в черный цвет)

Исполнительный механизм, 2 – 6 дюймов (DN50 – DN150):

- IP 65, редуктор с бронзовой подвижной гайкой, корпус из высокопрочного чугуна

Исполнительный механизм, 8 – 12 дюймов (DN200 – DN300):

- IP 65, латунный сегментированный редуктор, корпус из высокопрочного чугуна

Можно заказать модель без содержания силикона

Можно заказать модели без содержания силикона. За информацией обращайтесь в отдел продаж Тусо.

Отводы

Два установленных на заводе отвода с резьбой NPT располагаются на корпусе затвора до и после диска для соединения с обвязкой узла управления. Размеры отвода:

2 – 3 дюймов (DN50 – DN80) 3/8 NPT
4 – 12 дюймов (DN100 – DN300) 1/2 NPT

Герметичность седла регулирующего затвора

Класс по IEC 60534-4

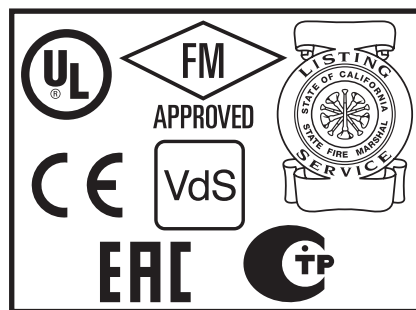
КЛАСС VI (Тип C) Герметичность седла дискового затвора по ANSI/FCI 70-2-2006 (ASME B16.104)



МОДЕЛЬ BFV-300 С РАЗОМКНУТЫМИ КОНТРОЛЬНЫМИ ВЫКЛЮЧАТЕЛЯМИ



МОДЕЛЬ BFV-300C С ЗАМКНУТЫМИ КОНТРОЛЬНЫМИ ВЫКЛЮЧАТЕЛЯМИ



Номинальные размеры затвора Дюймы (DN)	Внешн. диам. трубы Дюймы (мм)	Номинальные размеры Дюймы (мм)									Вес фунты (кг)
		A	B	C	D	E	F	G	H	J	
2 (DN50)	2,37 (60,3)	3,8 (96,4)	10,63 (270)	2,85 (72,5)	4,90 (124,5)	4,92 (125)	4,28 (108,6)	1,99 (50,5)	0	0	10,8 (4,9)
2-1/2 (DN65)	2,88 (73,0)	3,8 (96,4)	11,72 (297,8)	3,35 (85)	5,5 (139,8)	4,92 (125)	4,28 (108,6)	1,99 (50,5)	0	0	13,0 (5,9)
— (DN65)	3 (76,1)	3,8 (96,4)	11,72 (297,8)	3,35 (85)	5,5 (139,8)	4,92 (125)	4,28 (108,6)	1,99 (50,5)	0	0	13,0 (5,9)
3 (DN80)	3,5 (88,9)	3,8 (96,4)	12,22 (310,3)	3,58 (91)	5,76 (146,3)	4,92 (125)	4,28 (108,6)	1,99 (50,5)	0	0	13,9 (6,3)
4 (DN100)	4,5 (114,3)	4,54 (115,4)	13,92 (353,5)	4,29 (109)	6,75 (171,5)	4,92 (125)	4,28 (108,6)	1,99 (50,5)	0	0	17,64 (8,0)
— (DN125)	5,5 (139,7)	5,83 (148)	16 (406,6)	5,16 (131)	7,93 (201,5)	5,91 (150)	5,79 (147)	2,32 (58,9)	0	0	26,4 (11,9)
5 (DN125)	5,56 (141,3)	5,83 (148)	16 (406,6)	5,16 (131)	7,93 (201,5)	5,91 (150)	5,79 (147)	2,32 (58,9)	0	0	26,4 (11,9)
— DN150	6,5 (165,1)	5,83 (148)	17,07 (433,6)	5,71 (145)	8,44 (214,5)	5,91 (150)	5,79 (147)	2,32 (58,9)	0	0	30,42 (13,8)
6 (DN150)	6,63 (168,3)	5,83 (148)	17,07 (433,6)	5,71 (145)	8,44 (214,5)	5,91 (150)	5,79 (147)	2,32 (58,9)	0	0	30,42 (13,8)
8 (DN200)	8,63 (219,1)	5,24 (133)	19,67 (499,5)	6,69 (170)	9,29 (236)	8,86 (225)	8,19 (208)	2,76 (70)	5,66 (143,7)	1,24 (31,4)	47,18 (21,4)
10 (DN250)	10,75 (273)	6,26 (159)	22,46 (570,5)	7,68 (195)	11,1 (282)	11,14 (283)	8,19 (208)	2,91 (74)	7,21 (183,1)	1,65 (41,8)	73,41 (33,3)
12 (DN300)	12,75 (323,9)	6,5 (165)	25,39 (645)	9,5 (241,5)	12,2 (310)	11,14 (283)	8,19 (208)	2,91 (74)	9,96 (252,9)	2,7 (68,5)	89,29 (40,5)

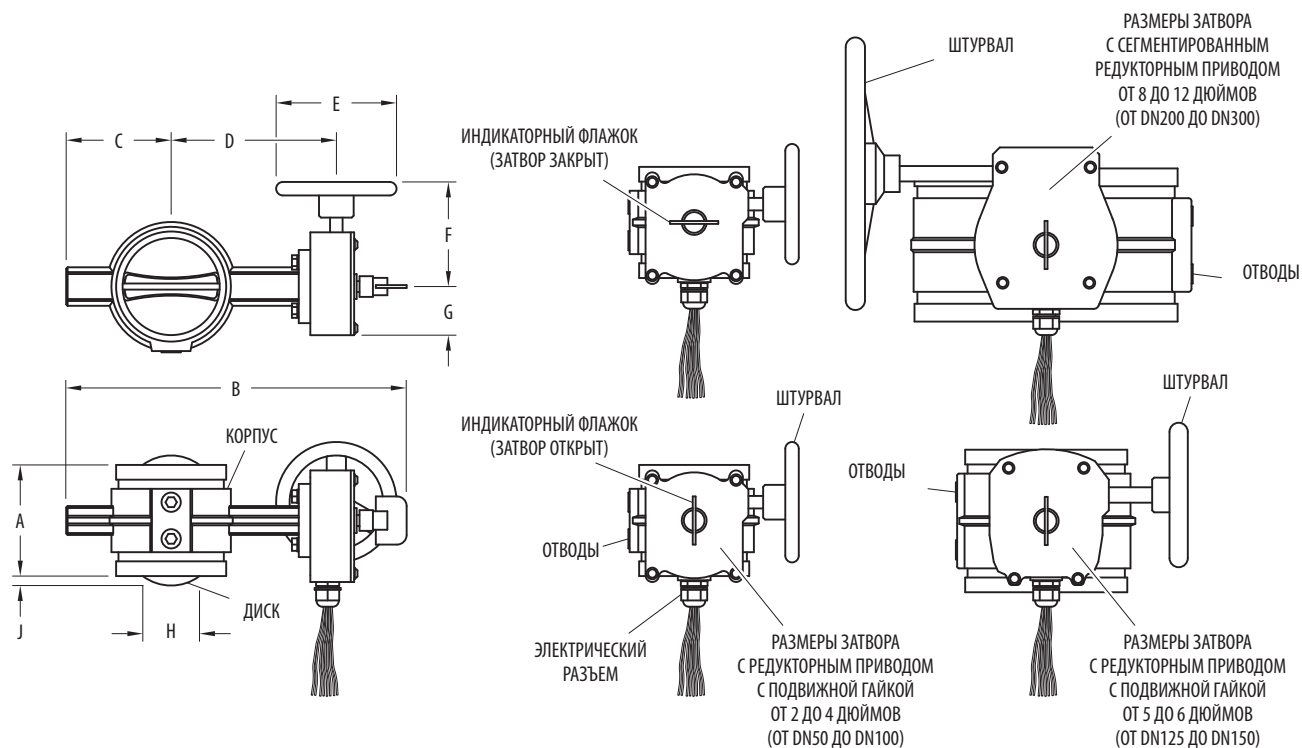
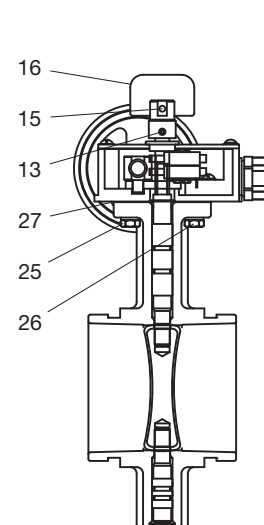
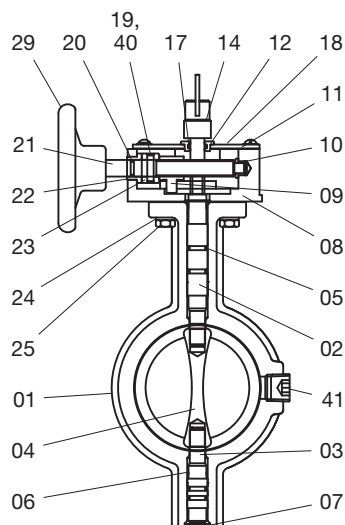
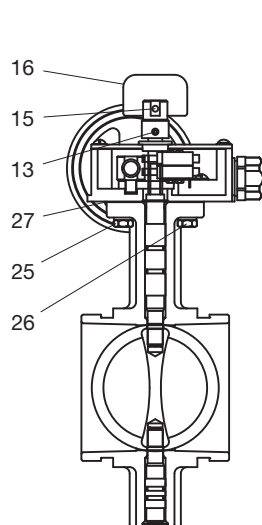
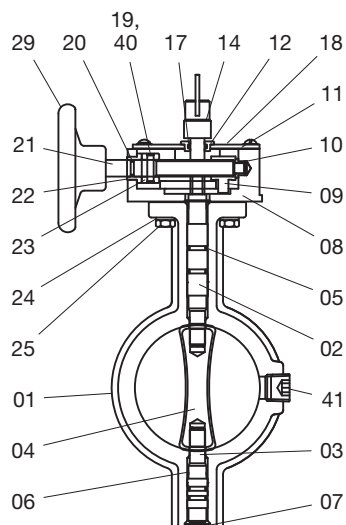
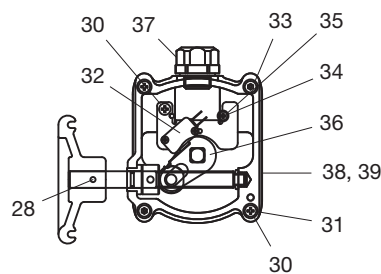
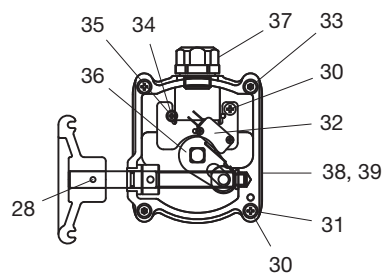


РИСУНОК 1
ГРУВЛОЧНЫЕ ДИСКОВЫЕ ЗАТВОРЫ МОДЕЛЕЙ BVFV-300/BFV-300C
НОМИНАЛЬНЫЕ РАЗМЕРЫ

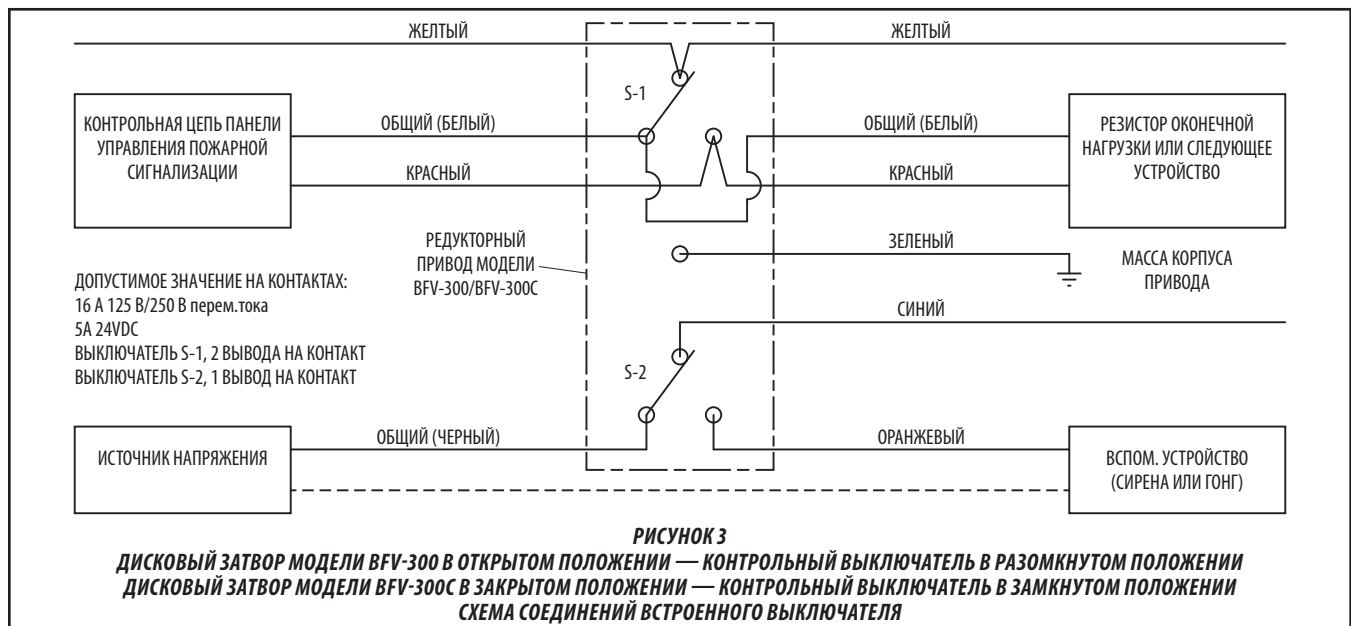
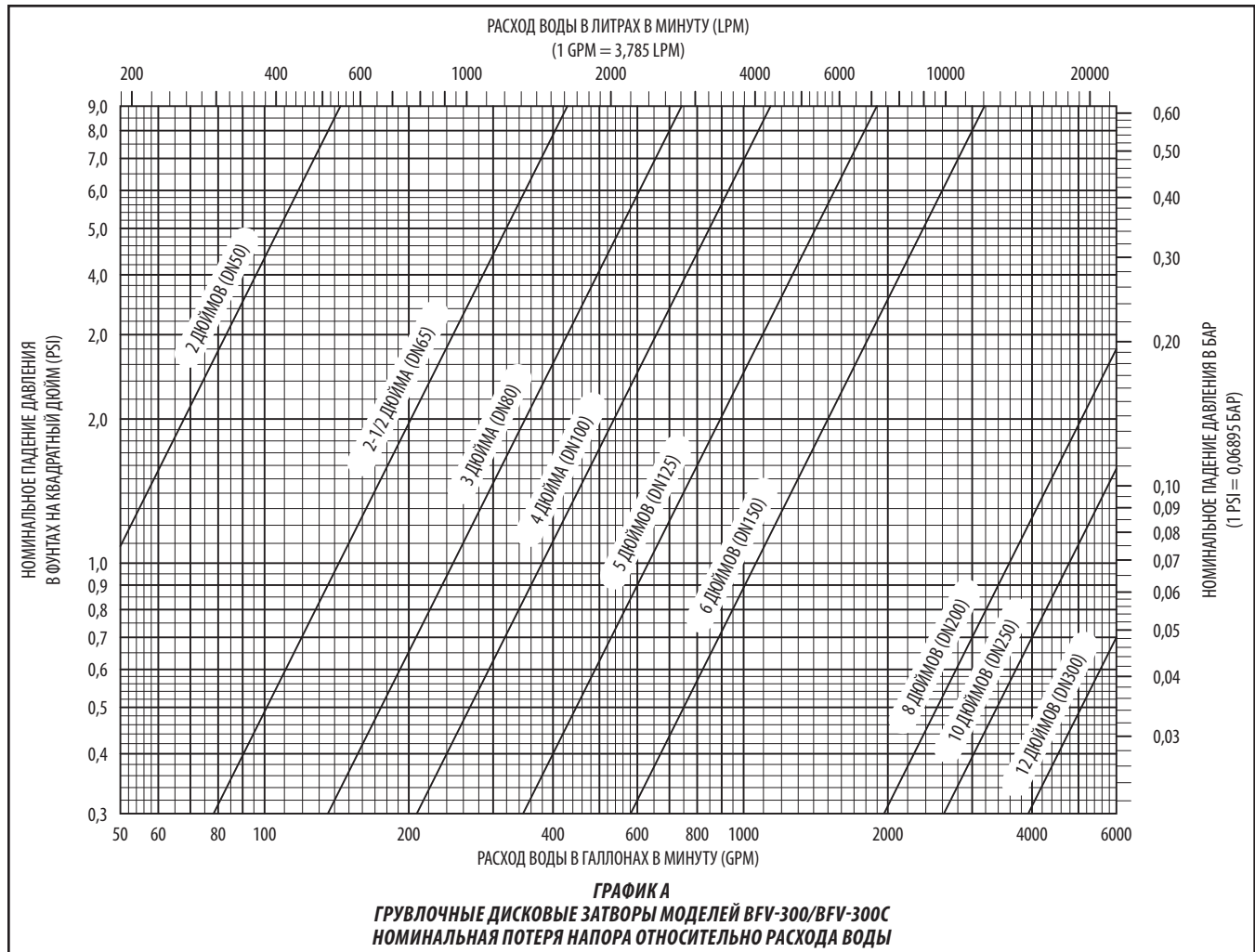
№	Деталь	Материал	Кол-во	№	Деталь	Материал	Кол-во	№	Деталь	Материал	Кол-во
01	Корпус	ASTM A-536	1	15	Пружинный штифт	ASTM A-228	1	30	Болт (круглый)	ASTM A-167	3
02	Верхний шток	AISI 410	1	16	Индикатор	ASTM A-619	1	31	Тарельчатая шайба	ASTM A-167	4
03	Нижний шток	AISI 410	1	17	Уплотнительное кольцо	Бутадиен-нитрильный каучук	1	32	Выключатель в сборе	—	1
04	Диск	Этилен-пропилен-диен-каучук	1	18	Прокладка крышки	Бумага	1	33	T/R болт	ASTM A-307	2
05	Уплотнительное кольцо (P12)	Этилен-пропилен-диен-каучук	4	19	Пружинный штифт Ø5 x 1T x 25	ASTM A-228	1	34	Самонарезающий винт ST3.5 x 7.5	S10C	1
06	Самосмазывающийся подшипник (MB1410)	—	4	20	Уплотнительное кольцо (P10)	Этилен-пропилен-диен-каучук	1	35	Зубчатая шайба 4#	S10C	1
07	Торцевая заглушка 2-1/2 – 4 дюймов	Этилен-пропилен-диен-каучук	1	21	Червячный вал	AISI 410	1	36	Рычаг	ASTM A-619	1
08	Редуктор	ASTM A-536	1	22	Втулка (1)	FD-0205-45	1	37	Соединитель	—	1
09	Подвижная гайка 2 – 6 дюймов	Бронза	1	23	Манжета	FD-0205-45	1	38	Наклейка	—	1
	Сегментированный редуктор 8 – 12 дюймов	S3604BD	1	24	Пружинная шайба	ASTM A-167	4	39	Наклейка	—	1
10	Втулка (2)	FD-0205-45	1	25	Шестигр. болт M8 x 20L	ASTM A-167	2	40	Пружинный штифт Ø3 x 0.6T x 25	ASTM A-228	1
11	Крышка	ASTM A-619	1	26	Шестигр. болт M8 x 25L	ASTM A-167	2	41	Заглушка без головки 3/8 NPT 2 – 3 дюймов	ASTM A-307	2
12	Втулка	Fe	1	27	Прокладка	Бумага	1				
13	Болт без головки с углублением под ключ M5 x 7L	ASTM A-307	1	28	Пружинный штифт Ø4 x 0.8t x 25	ASTM A-228	1		Заглушка без головки 1/2 NPT 4 – 12 дюймов		
14	Кожух штока	Fe	1	29	Штурвал	ASTM A-536	1				



Конструкция нормально разомкнутого
контрольного выключателя затвора BFV-300

Конструкция нормально замкнутого
контрольного выключателя затвора BFV-300C

РИСУНОК 2
ГРУВЛОЧНЫЕ ДИСКОВЫЕ ЗАТВОРЫ МОДЕЛЕЙ BFV-300/BFV-300C
СБОРОЧНЫЙ ЧЕРТЕЖ



Номинальные размеры затвора Дюймы (DN)	Внешн. диам. трубы Дюймы (мм)	Макс. PSI (бар)	Артикул		Сертификация							
			BFV-300 контр. выключ-ль РАЗОМКН.	BFV-300С контр. выключ-ль ЗАМКН.	CE	UL	FM	VdS	Начальник пожарной инспекции штата Калифорния	CNPP	PAVUS	Соответствие ТР ПБ
2 (DN50)	2,38 (60,3)	300 (20,7)	59300G020WS	59300G020WSC	✓	✓		✓			✓	✓
2-1/2 (DN65)	2,88 (73,0)	300 (20,7)	59300G025WS	59300G025WSC	✓	✓	✓	✓	✓		✓	✓
— DN65	3 76,1	300 (20,7)	59300G026WS	59300G026WSC	✓	✓	✓	✓			✓	✓
3 (DN80)	3,5 (88,9)	300 (20,7)	59300G030WS	59300G030WSC	✓	✓	✓	✓	✓		✓	✓
4 (DN100)	4,5 (114,3)	300 (20,7)	59300G040WS	59300G040WSC	✓	✓	✓	✓	✓		✓	✓
— DN125	5,5 (139,7)	300 (20,7)	59300G056WS	59300G056WSC	✓	✓	✓	✓			✓	✓
5 (DN125)	5,56 (141,3)	300 (20,7)	59300G050WS	59300G050WSC	✓	✓	✓	✓	✓		✓	✓
— DN150	6,5 (165,1)	300 (20,7)	59300G066WS	59300G066WSC	✓	✓	✓	✓			✓	✓
6 (DN150)	6,63 (168,3)	300 (20,7)	59300G060WS	59300G060WSC	✓	✓	✓	✓	✓		✓	✓
8 (DN200)	8,63 (219,1)	300 (20,7)	59300G080WS	59300G080WSC	✓	✓	✓	✓	✓		✓	✓
10 (DN250)	10,75 (273)	175 (12,1)	59300G100WS	59300G100WSC	✓	✓	✓	✓	✓		✓	✓
12 (DN300)	12,75 323,9	175 (12,1)	59300G120WS	59300G120WSC	✓	✓		✓			✓	✓

ТАБЛИЦА А
ГРУВЛОЧНЫЕ ДИСКОВЫЕ ЗАТВОРЫ МОДЕЛИ BFV-300/BFV-300С СО ВСТРОЕННЫМИ КОНТРОЛЬНЫМИ ВЫКЛЮЧАТЕЛЯМИ
ВЫБОР АРТИКУЛА И ПЕРЕЧЕНЬ СЕРТИФИКАТОВ

Номинальные размеры затвора Дюймы (DN)	Внешн. диам. трубы Дюймы (мм)	Макс. PSI (бар)	Артикул		Сертификация		
			BFV-300 контр. выключ-ль РАЗОМКН.	BFV-300С контр. выключ-ль ЗАМКН.	CE	VdS	CNPP
2 (DN50)	2,38 (60,3)	300 (20,7)	59300G020AWS	59300G020AWSC	✓	✓	✓
2-1/2 (DN65)	2,88 (73,0)	300 (20,7)	59300G025AWS	59300G025AWSC	✓	✓	✓
— DN65	3 76,1	300 (20,7)	59300G026AWS	59300G026AWSC	✓	✓	✓
3 (DN80)	3,5 (88,9)	300 (20,7)	59300G030AWS	59300G030AWSC	✓	✓	✓
4 (DN100)	4,5 (114,3)	300 (20,7)	59300G040AWS	59300G040AWSC	✓	✓	✓
— DN125	5,5 (139,7)	300 (20,7)	59300G056AWS	59300G056AWSC	✓	✓	✓
5 (DN125)	5,56 (141,3)	300 (20,7)	59300G050AWS	59300G050AWSC	✓	✓	✓
— DN150	6,5 (165,1)	300 (20,7)	59300G066AWS	59300G066AWSC	✓	✓	✓
6 (DN150)	6,63 (168,3)	300 (20,7)	59300G060AWS	59300G060AWSC	✓	✓	✓
8 (DN200)	8,63 (219,1)	300 (20,7)	59300G080AWS	59300G080AWSC	✓	✓	✓
10 (DN250)	10,75 (273)	175 (12,1)	59300G100AWS	59300G100AWSC	✓	✓	✓
12 (DN300)	12,75 323,9	175 (12,1)	59300G120AWS	59300G120AWSC	✓	✓	✓

ТАБЛИЦА В
ГРУВЛОЧНЫЕ ДИСКОВЫЕ ЗАТВОРЫ МОДЕЛИ BFV-300/BFV-300С С ИНДИКАТОРОМ CNPP-APRAD РАЗМЕРОМ 100 X 100 ММ И ВСТРОЕННЫМИ КОНТРОЛЬНЫМИ
ВЫКЛЮЧАТЕЛЯМИ
ВЫБОР АРТИКУЛА И ПЕРЕЧЕНЬ СЕРТИФИКАТОВ

Номинальные размеры затвора Дюймы (DN)	Внешн. диам. трубы Дюймы (мм)	Макс. PSI (бар)	Артикул	Сертификация							
				CE	UL	FM	VdS	Начальник пожарной инспекции штата Калифорния	CNPP	PAVUS	Соответствие ТР ПБ
2 (DN50)	2,38 (60,3)	300 (20,7)	59300G020NS	✓	✓		✓			✓	✓
2-1/2 (DN65)	2,88 (73,0)	300 (20,7)	59300G025NS	✓	✓	✓	✓	✓		✓	✓
— DN65	3 76,1	300 (20,7)	59300G026NS	✓	✓	✓	✓			✓	✓
3 (DN80)	3,5 (88,9)	300 (20,7)	59300G030NS	✓	✓	✓	✓	✓		✓	✓
4 (DN100)	4,5 (114,3)	300 (20,7)	59300G040NS	✓	✓	✓	✓	✓		✓	✓
— DN125	5,5 (139,7)	300 (20,7)	59300G056NS	✓	✓	✓	✓			✓	✓
5 (DN125)	5,56 (141,3)	300 (20,7)	59300G050NS	✓	✓	✓	✓	✓		✓	✓
— DN150	6,5 (165,1)	300 (20,7)	59300G066NS	✓	✓	✓	✓			✓	✓
6 (DN150)	6,63 (168,3)	300 (20,7)	59300G060NS	✓	✓	✓	✓	✓		✓	✓
8 (DN200)	8,63 (219,1)	300 (20,7)	59300G080NS	✓	✓	✓	✓	✓		✓	✓
10 (DN250)	10,75 (273)	175 (12,1)	59300G100NS	✓	✓	✓	✓	✓		✓	✓
12 (DN300)	12,75 323,9	175 (12,1)	59300G120NS	✓	✓		✓			✓	✓

ТАБЛИЦА С
ГРУВЛОЧНЫЕ ДИСКОВЫЕ ЗАТВОРЫ МОДЕЛИ BFV-300 БЕЗ ВСТРОЕННЫХ КОНТРОЛЬНЫХ ВЫКЛЮЧАТЕЛЕЙ
ВЫБОР АРТИКУЛА И ПЕРЕЧЕНЬ СЕРТИФИКАТОВ

Номинальные размеры затвора Дюймы (DN)	Тип редукторно-го привода	Артикул			
		Кронштейн для монтажа с крепежными болтами	Обычный выключатель Bernstein i88-IP65	Выключатель со светодиодом 24 В Bernstein i88-IP65	Выключатель GC-SU1Z Ex IP-66/67 ATEX (Ex II2G Ex dIIC T6 Gb)
2 – 4 (DN50 – DN100)	Подвижная гайка	59300SPBRACKET10	59300SPSW	59300SPSWLED	59300SPSWATEX
5 – 6 (DN125 – DN200)		59300SPBRACKET20			
8 (DN200)	Сегментированный редуктор	59300SPBRACKET25			
10 – 12 (DN250 – DN300)		59300SPBRACKET30			

Примечания:

1. Установите по одному выключателю в каждое крепежное место на монтажном кронштейне для контроля открытого и закрытого состояния затвора

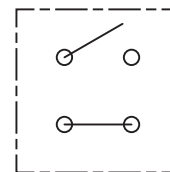
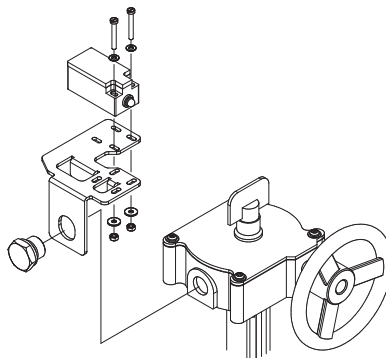


Схема соединений выключателя Bernstein

ТАБЛИЦА D
ГРУВЛОЧНЫЕ ДИСКОВЫЕ ЗАТВОРЫ МОДЕЛИ BFV-300 БЕЗ ВСТРОЕННЫХ КОНТРОЛЬНЫХ ВЫКЛЮЧАТЕЛЕЙ
ДОПОЛНИТЕЛЬНЫЕ ВНЕШНИЕ КОНТРОЛЬНЫЕ ВЫКЛЮЧАТЕЛИ И МОНТАЖНЫЕ КРОНШТЕЙНЫ
ВЫБОР АРТИКУЛА

Монтаж

Дисковые затворы TYCO моделей BFV-300/BFV-300C можно установить в поток в любом направлении, расположив их горизонтально или вертикально.

Грувлочные муфты, используемые с моделями BFV-300/BFV-300C, должны быть сертифицированы для применения в системах противопожарной защиты и установлены согласно указаниям изготовителя.

Затворы моделей BFV-300/BFV-300C можно установить в трубу или трубопровод любого сортамента и класса давления, которые аттестованы или одобрены для использования в системах противопожарной защиты.

Кабелепровод и электрические соединения должны быть выполнены в соответствии с требованиями уполномоченных органов и/или Нормами проектирования, установки и эксплуатации электрического оборудования. Как показано на рис. 3, контрольный выключатель предназначен для подключения к контрольной цепи панели управления пожарной сигнализации согласно NFPA 72. Вспомогательный выключатель предусмотрен для неконтролируемого подключения к вспомогательному оборудованию согласно NFPA 70 и Нормам проектирования, установки и эксплуатации электрического оборудования.

ПРИМЕЧАНИЕ. В случае монтажа затвора со встроенными выключателями вне помещений, соединение электропроводки рекомендуется выполнять при температуре выше 15°F (-9°C), чтобы обеспечить достаточную гибкость изоляции проводов.

Уход и техобслуживание

Перед тем как запереть затвор системы противопожарной защиты для проведения техобслуживания или проверки затвора или самой системы, необходимо получить разрешение на закрытие системы противопожарной защиты в соответствующем учреждении, кроме того необходимо оповестить всех работников, на которых может повлиять это решение.

Владелец несет ответственность за проверку, испытание и техобслуживание системы и устройств противопожарной защиты в соответствии с применимыми стандартами противопожарной защиты (например, NFPA 25), а также стандартами других органов, обладающих соответствующей юрисдикцией. В случае вопросов свяжитесь с подрядчиком по установке или изготовителем изделия. Любые повреждения необходимо немедленно устранять.

Проверку, испытание и техобслуживание автоматических спринклерных систем рекомендуется доверить квалифицированным сервисным центрам.

Номинальные размеры затвора Дюймы (DN)	Артикул	
	BFV-300, окрашено в красный цвет	BFV-300C, окрашено в черный цвет
2 – 4 (DN50 – DN100)	59300SPHWHEEL10	59300SPHWHEEL10B
5 – 8 (DN125 – DN200)	59300SPHWHEEL20	59300SPHWHEEL20B
10 – 12 (DN250 – DN300)	59300SPHWHEEL30	59300SPHWHEEL30B

ТАБЛИЦА E
ГРУВЛОЧНЫЕ ДИСКОВЫЕ ЗАТВОРЫ BFV-300/BFV-300C
ЗАПАСНОЙ ШТУРВАЛ
ВЫБОР АРТИКУЛА

Ограниченная гарантия

Информацию об условиях гарантии можно найти на сайте www.tyco-fire.com.

Оформление заказа

Для уточнения наличия продукции свяжитесь с местным дистрибьютором компании. При размещении заказа указывайте полное наименование изделия и артикул (P/N).

Дисковые затворы

Модель BFV-300 со встроенными разомкнутыми контрольными выключателями

Укажите: (укажите размер) для грувлочного дискового затвора модели BFV-300 со встроенными разомкнутыми контрольными выключателями, артикул (укажите согласно Таблице А)

Модель BFV-300C со встроенными нормально замкнутыми контрольными выключателями

Укажите: (укажите размер) для грувлочного дискового затвора модели BFV-300C со встроенными нормально замкнутыми контрольными выключателями, артикул (укажите согласно Таблице А)

Модель BFV-300 со встроенными разомкнутыми контрольными выключателями с сертификатом APSAD

Укажите: (укажите размер) для грувлочного дискового затвора модели BFV-300 со встроенными разомкнутыми контрольными выключателями (с сертификатом APSAD), артикул (укажите согласно Таблице В)

Модель BFV-300C со встроенными нормально замкнутыми контрольными выключателями с сертификатом APSAD

Укажите: (укажите размер) для грувлочного дискового затвора модели BFV-300C со встроенными нормально замкнутыми контрольными выключателями, с сертификатом APSAD, артикул (укажите согласно Таблице В)

Модель BFV-300 без встроенных контрольных выключателей

Укажите: (укажите размер) для грувлочного дискового затвора модели BFV-300, артикул (укажите согласно Таблице С)

Комплектующие

Внешний контрольный выключатель и монтажный кронштейн

Примечание. Такие комплектующие, как внешние контрольные выключатели и монтажные кронштейны применимы только для затворов без установленных на заводе встроенных контрольных выключателей.

Артикулы и модели выключателей см. в Таблице D.

Укажите: (укажите размер) монтажный кронштейн для внешнего выключателя для грувлочного дискового затвора модели BFV-300, артикул (укажите), с (укажите количество) внешних выключателей Bernstein (укажите модель), артикул (укажите)

Запасные части

Примечание. В качестве запасных частей предлагаются только детали, описанные в настоящем разделе.

Штурвал

Запасной штурвал включает в себя штифт. Артикулы см. в Таблице E.

Модель BFV-300, окрашенная в красный цвет

Укажите: штурвал, (укажите размер) грувлочный дисковый затвор модели BFV-300, артикул (укажите)

Модель BFV-300C, окрашенная в черный цвет

Укажите: штурвал, (укажите размер) грувлочный дисковый затвор модели BFV-300C, артикул (укажите)

