

Serie RFII — K80 (K-faktor 5,6) "Royal Flush II" Dolda nedåtriktade sprinkler Quick & Standard response, Standardtäckning

Allmän beskrivning

TYCO Serie RFII K-faktor 5,6, "Royal Flush II" Dolda nedåtriktade sprinkler, Quick response (3 mm bulb) och Standard response (5 mm bulb), är dekorativa sprinkler med en plan täckplatta som är utformad för att dölja sprinklern. Dessa sprinkler är optimala för arkitektoniskt känsliga områden såsom hotelllobbyer, kontorsbyggnader, kyrkor och restauranger.

Varje sprinkler inkluderar en täckplatta/hållarenhet och en sprinkler/supportkupepenhet. Enhetens separerbara, tudelade utformning ger följande fördelar:

- Medger installation av sprinkler och trycktestning av brandskyddssystemet före installation av ett upphängt innertak eller slutmålning av ett fast innertak.
- Medger borttagning av upphängda takpaneler för åtkomst till byggnadens serviceutrustning utan att först behöva stänga av brandskyddssystemet och avlägsna sprinkler.
- Medger 1/2 tums (12,7 mm) vertikal justering för att ge ett mått av flexibilitet i bestämningen av den längd som måste kapas av den fasta rörledningen för sprinklernedledningen.

Serie RFII Sprinkler levereras med en skyddskåpa för engångsbruk. Skyddskåpan avlägsnas tillfälligt under installation och sätts sedan tillbaka på plats för att bidra till att skydda sprinklern under takinstallation eller finish. Skyddskåpans spets kan användas för att

markera centrum av takhålet in i gips-skivor eller takplattor genom att varsamt trycka takprodukten mot skyddskåpan. När takinstallationen är klar avlägsnas skyddskåpan och täckplattan/hållarenheten installeras.

Som ett alternativ kan Serie RFII Standard response (5 mm bulb) och "Royal Flush II" Dolda nedåtriktade sprinkler försees med en luft- och dammtätning av silikon. (Se figur 5.) Luft- och dammtätningen är avsedd för känsliga platser där det är önskvärt att förhindra att luft och damm från området över taket passerar genom täckplattan.

MEDDELANDE

De Serie RFII Dolda nedåtriktade sprinkler som beskrivs i detta dokument måste installeras och underhållas enligt detta dokument och enligt tillämpliga standarder från National Fire Protection Association, utöver de standarder som utfärdas av myndigheter. Om så ej görs kan det ge nedsatt prestanda hos dessa enheter.

Ägaren är ansvarig för underhållet av sitt brandskyddssystem och sina enheter samt att hålla dem i gott, funktionsdugligt skick. Kontakta installatören eller tillverkaren av sprinklern vid eventuella frågor.

Sprinkler- identifierings- nummer (SIN)

TY3531 — 3 mm bulb
TY3551 — 5 mm bulb



Tekniska data

Sprinklergodkännanden

Godkännanden gäller endast de användningsförhållanden som anges i avsnittet Konstruktionskriterier.

- TY3531 (3 mm bulb) är UL-listad, C-UL-listad och NYC-godkänd (MEA 353-01-E) som Quick Response.
 - TY3531 (3 mm bulb) är VdS-godkänd (Certifikat nr. G4090007).
 - TY3531 (3 mm bulb) är FM- och LPCB-godkänd (Ref. nr. 094a/10) som Standard response.
- Anmärkning:** FM och LPCB godkänner inte dolda sprinkler för Quick response.
- TY3551 (5 mm bulb) är UL-listad, C-UL-listad, FM-godkänd, LPCB-godkänd (Ref. nr. 094a/9) och NYC-godkänd (MEA 353-01-E) som Standard response.

Godkännanden för luft- och dammtätning

UL- och C-UL-listad för användning med RFII Standard response dolda sprinkler (TY3551)

Max. arbetstryck

Max. 250 psi (17,3 bar) enligt UL, C-UL och NYC

Max. 175 psi (12,1 bar) enligt FM, VdS och LPCB

Temperaturklassning

155 °F (68 °C) sprinkler med 139 °F (59 °C) platta

200 °F (93 °C) sprinkler med 165 °F (74 °C) platta

K-faktor

K80 LPM/bar (K=5,6 GPM/psi^{1/2})

VIKTIGT

Se alltid Tekniskt datablad TFP700 för "VIKTIG INFORMATION" som anger skyddsåtgärder för hantering och installation av sprinklersystem och komponenter. Felaktig hantering och installation kan ge permanenta skador på ett sprinklersystem eller dess komponenter och kan leda till att sprinklern inte fungerar vid en brand eller löser ut för tidigt.

Justering

1/2 tum (12,7 mm)

Finish

Se avsnittet Beställningsprocedur.

Fysiska egenskaper

Ram	Brons
Supportkupa	Krompläterat stål
Styrpinnar	Rostfritt stål
Spridarplatta	Brons
Kompressionskruv	Mässing
Bulb	Glas
Kåpa	Brons eller koppar
Tätningseenhet	Berylliumnickel med TEFLON
Täckplatta	Mässing
Hållare	Mässing
Utmatningsfjäder	Rostfritt stål

Konstruktionskriterier

TYCO Serie RFII K-faktor 5,6, "Royal Flush II" Dolda nedåtriktade sprinkler är avsedda för brandskyddssystem utformade enligt normala installationsbestämmelser godkända av tillämpliga organ för listning eller godkännande. Till exempel baseras UL-listning på NFPA 13 och VdS-godkännande baseras på CEA 4001.

För mer information om LPCB- och VdS-godkännanden, kontakta Tyco Fire Protection Products vid följande kontor:

Enschede, Nederländerna
Telefon: 31-53-428-4444
Fax: 31-53-428-3377

Serie RFII Dolda nedåtriktade sprinkler är endast listade och godkända med Serie RFII Dolda täckplattor som har en fabriksapplikerad finish.

MEDDELANDE

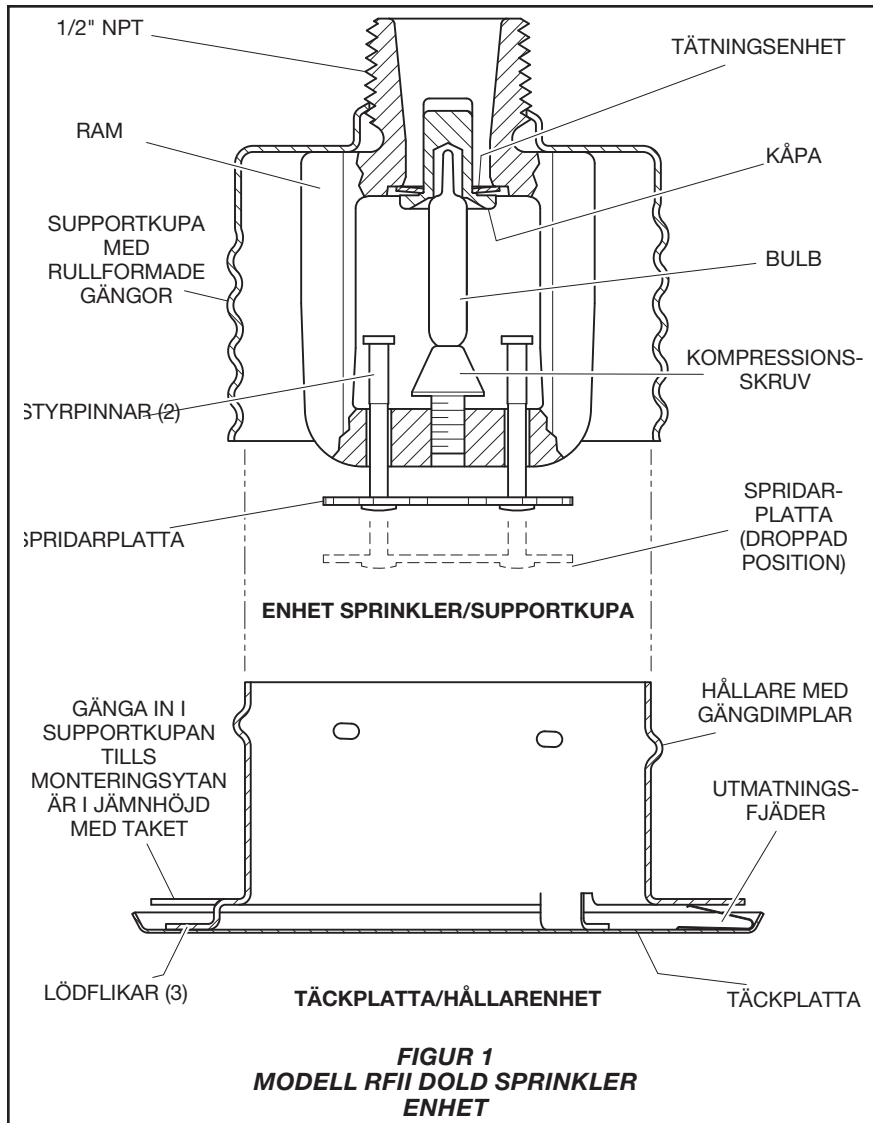
Använd inte Serie RFII i tillämpningar där lufttrycket ovanför taket är större än lufttrycket nedanför taket. Nedåtgående drag genom sprinkler/supportkuppenheten kan fördröja sprinklerutlösningen i en brandsituation.

Användning

Vid exponering för hettan från en brand faller täckplattan, som normalt är lödd vid hållaren på tre ställen, undan för att exponera sprinkler/supportkuppenheten.

Spridarplattan - stödd av styrpinnarna - faller sedan ned till dess operativa position.

Glasbulben innehåller en vätska som expanderar när den utsätts för värme. När den nominella temperaturen uppnås expanderar vätskan tillräckligt för att spräcka glasbulben så att sprinklern aktiveras och vatten börjar att flöda.



FIGUR 1
MODELL RFII DOLD SPRINKLER
ENHET

Installation

TYCO Serie RFII K-faktor 5,6, "Royal Flush II" Dolda nedåtriktade sprinkler måste installeras enligt detta avsnitt.

Allmänna instruktioner

Installera inte en sprinkler av bulbtyp om bulben har spruckit eller om vätska har runnit ut från bulben. Om sprinklern hålls horisontellt ska det finnas en liten luftbubbla. Luftbubblans diameter är cirka 1/16 tum (1,6 mm) för temperaturklassningarna 155 °F (68 °C) och 3/32 tum (2,4 mm) för 200 °F (93 °C).

En läcksäker 1/2-tums NPT sprinklerskarv erhålls genom att applicera ett åtdragningsmoment på min. 7 till max. 14 ft.-lbs. (9,5 till 19,0 Nm). Större åtdragningsmoment kan deformera sprinklerns inlopp med åtföljande läckage eller nedsatt funktion hos sprinklern.

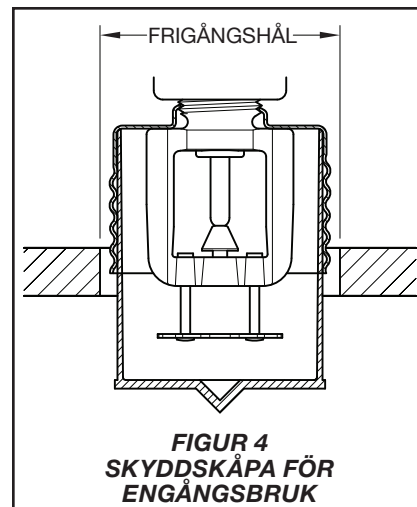
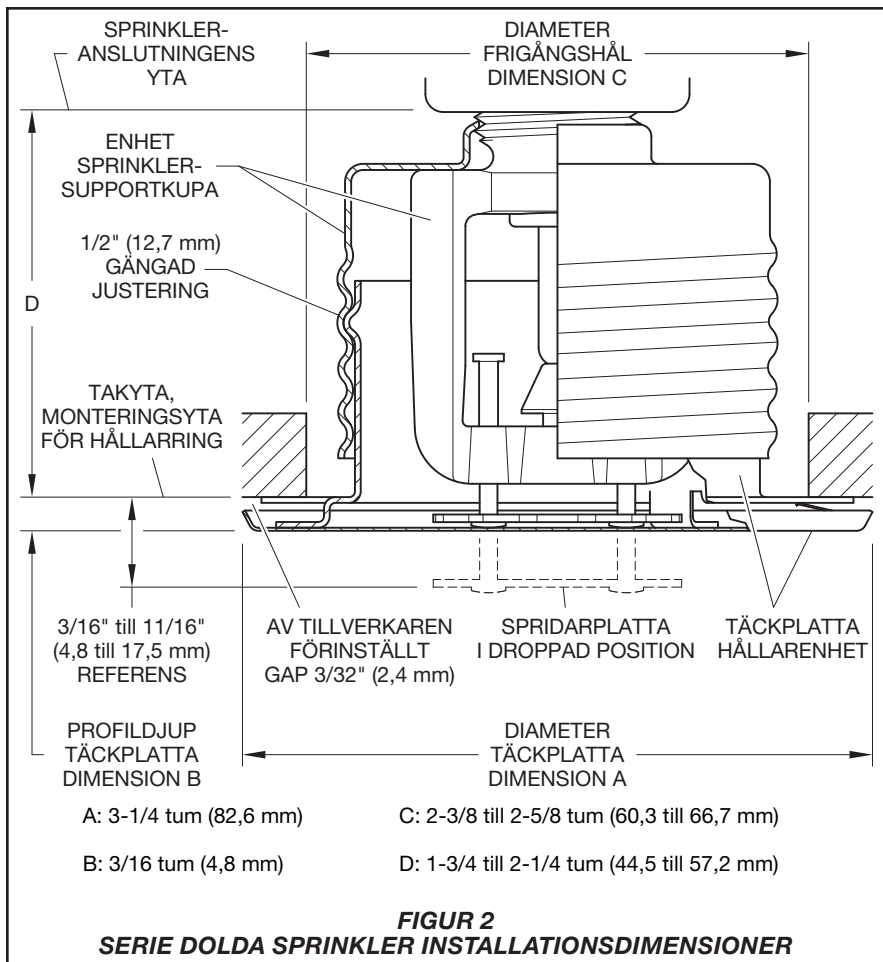
Försök inte att kompensera för otillräcklig justering i sprinklern genom att dra åt sprinkler/supportkuppenheten för lite eller för mycket. Justera om sprinkleranslutningens position så att den passar.

Steg 1. Installera sprinklern endast i den nedåtriktade positionen med sprinklerns centrumlinje vinkelrät mot monteringsytan.

Steg 2. Avlägsna skyddskåpan.

Steg 3. Med rörgängtätning applicerad på rörgångorna, dra åt sprinklern i sprinkleranslutningen för hand.

Steg 4. Dra endast åt sprinklern med sprinklernyckeln RFII. (Se figur 3.) Aptera sprinklernyckeln RFII på sprinklern såsom visas i figur 3.



Steg 5. Sätt tillbaka skyddskåpan genom att trycka den uppåt tills den kommer ut mot supportkupan. (Se figur 4.) Skyddskåpan bidrar till att förhindra skador på spridarplatta och armar under takinstallation och/eller finish. Du kan också använda skyddskåpan för att lokalisera frigångshålens centrum genom att varsamt trycka takmaterialet uppåt mot skyddskåpan centrumpunkt.

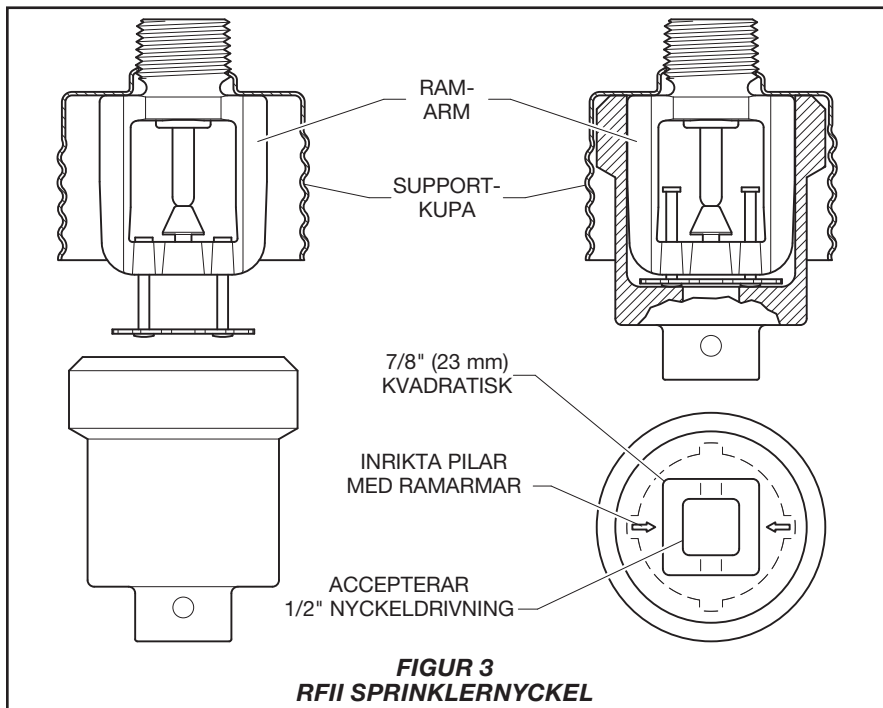
MEDDELANDE

Så länge skyddskåpan är på plats anses systemet vara "Ur drift".

Steg 6. När taket har slutförts med frigångshålet med 2-1/2 tums (63,5 mm) diameter och i förberedelse för installation av täckplattan/hållarenheten, avlägsna och kassera skyddskåpan. Verifiera att spridarplattan rör sig fritt uppåt och nedåt.

Om sprinklern är skadad och spridarplattan inte rör sig fritt uppåt och nedåt, byt ut hela sprinklern. Försök inte att modifiera eller reparera en skadad sprinkler.

Steg 7. Vid installation av en luft- och dammtätning, se figur 5. I annat fall, fortsätt till steg 8. För att aptera luft- och dammtätningen, verifiera att vinkeln hos tätningens yttre kant är orienterad enligt figur 5. Starta vid kanten av hållaren i luft- och dammtätningens rillade skåra och fortsätt runt hållaren tills hela luft- och dammtätningen sitter ordentligt.



Steg 8. Skruva på täckplattan/hållarenheten tills hållaren (visas i figur 2) eller luft- och dammtätningen (visas i figur 5) kommer i kontakt med taket. Fortsätt inte att skruva täckplattan/hållarenheten så att den lyfter en takpanel från dess normala position. Om du inte kan förbinda täckplattan/hållarenheten med supportkupan, eller om du inte kan förbinda täckplattan/hållarenheten tillräckligt för att komma i kontakt med taket, måste du positionera om sprinkleranslutningen.

Skötsel och underhåll

TYCO Serie RFII K-faktor 5,6, "Royal Flush II" Dolda nedåtriktade sprinkler måste underhållas och servas enligt detta avsnitt.

Innan huvudavstängningsventilen för ett brandskyddssystem stängs för underhållsarbete på det brandskyddssystem som den reglerar måste tillstånd inhämtas från berörda myndigheter för att stänga av brandskyddssystemet och all personal som påverkas av denna åtgärd måste informeras.

Frånvaro av täckplattan/hållarenheten kan fördröja sprinklerutlösningen i en brandsituation.

Vid korrekt installation är det ett nominellt luftgap på 3/32 tum (2,4 mm) mellan täckplattans fläns och taket, se figur 2.

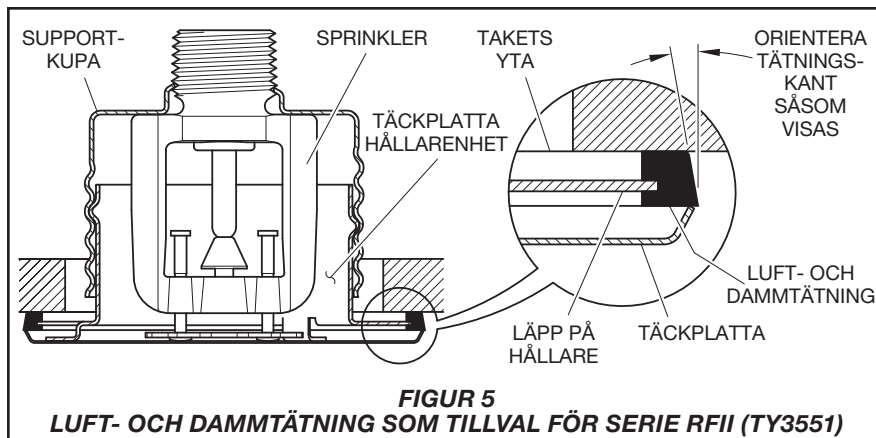
Detta luftgap är nödvändigt för att sprinklern ska fungera korrekt. Om taket behöver målas om efter sprinklerinstallationen, se till att den nya färgen inte täcker någon del av luftgapet.

Dra inte i täckplattan i förhållande till inkapslingen. Resultatet kan bli att delarna far i sär.

Sprinkler som läcker eller visar tecken på korrosion måste bytas ut.

Automatiska sprinkler får aldrig målas, förkromas, beläggas eller på annat sätt ändras efter att de har lämnat fabriken. Modifierade sprinkler måste bytas ut. Sprinkler som har exponerats för korrosiva förbränningsprodukter, men inte har aktiverats, bör bytas ut om de inte kan rengöras helt genom att torka av sprinklern med en duk eller genom att borsta den med en mjuk borste.

Var försiktig så att sprinklerna inte skadas före, under och efter installation. Sprinkler som har skadats genom att de har tappats, slagit i något eller att skruvnyckeln vrids/glider eller liknande, måste bytas ut. Byt även ut en sprinkler med sprucken bulb eller om vätska har runnit ut från bulben. (Se avsnittet Installation.)



Var försiktig så att sprinkler inte skadas före, under och efter installation. Byt ut sprinkler som har skadats genom att de har tappats, slagit i något eller att skruvnyckeln vrids/glider eller liknande. Byt även ut en sprinkler med sprucken bulb eller om vätska har runnit ut från bulben. (Se avsnittet Installation.)

Om du måste avlägsna en sprinkler, installera inte om den och byt inte ut den utan att installera om täckplattan/hållarenheten. Om en täckplatta/hållarenhet lossnar under service, byt ut den omedelbart.

Ägaren är ansvarig för inspektion, testning och underhåll av sitt sprinklersystem och sina enheter enligt detta dokument och enligt tillämpliga standarder från National Fire Protection Association (t.ex. NFPA 25), utöver de standarder som utfärdas av myndigheter. Kontakta installatören eller sprinkler-tillverkaren för eventuella frågor.

Automatiska sprinklersystem ska inspekteras, testas och underhållas av behörig inspektionsservice enligt lokala bestämmelser och/eller nationella normer.

Begränsad garanti

För garantikrav och garantivillkor, besök www.tyco-fire.com.

Beställnings-procedur

Kontakta din lokala distributör för tillgänglighet. Ange hela produktnamnet vid beställning.

Enhet sprinkler/supportkupa

Specificera: Serie RFII (specificera SIN), K=5,6, "Royal Flush II" Nedåtriktade sprinkler (specificera) temperaturklassning och (specificera) finish, Art.nr* (specificera):

	155 °F (68 °C)	200 °F (93 °C)
TY3531	51-792-1-155	51-792-1-200
TY3551	51-790-1-155	51-790-1-200

* Använd suffixet "I" för ISO 7-1-anslutning, t.ex. 51-792-1-155-I.

Separat beställd täckplatta/hållarenhet:

Specificera: (temperaturklassning enligt nedan) Serie RFII Dold täckplatta med (finish), Art.nr. (specificera).

139 °F (59 °C)(a) 165 °F (74 °C)(b)

Gråvit (RAL9002)	56-792-0-135	56-792-0-165
Mässing	56-792-1-135	56-792-1-165
Ren vit (c) (RAL9010)	56-792-3-135	56-792-3-165
Signalvit (RAL9003)	56-792-4-135	56-792-4-165
Jet-svart (RAL9005)	56-792-6-135	59-792-6-165
Borstad Krom	56-792-8-135	56-792-8-165
Krom	56-792-9-135	56-792-9-165
Anpassad	56-792-X-135	56-792-X-165

- (a) För användning med 155 °F (68 °C) sprinkler.
- (b) För användning med 200 °F (93 °C) sprinkler.
- (c) Försäljning endast i den östra hemisfären.

Sprinklernyckel

Specificera: RFII Sprinklernyckel, Art. nr. 56-000-1-075

Luft- och dammtätning

Specificera: Luft- och dammtätning, Art.nr. 56-908-1-001