

RSA-fattningar (Rapid Seal Adapter) sprinklerinstallation och byte av packning

Allmän beskrivning

RSA-fattningar (Rapid Seal Adapter) är avsedda att användas i brandsprinklersystem som består av CPVC-rör och fattningar. En packning i fattningen eliminerar behovet att applicera tätningemedel på sprinklergångorna och reducerar arbetet som krävs för att färdigställa en läckagefri installation.

Dessa installationsanvisningar ersätter inte, och fritar inte installatören från att läsa och förstå, CPVC Fire Sprinkler Products Installation Instructions och Teknisk handbok IH-1900 samt specifika tekniska produktdatablad. Aktuell dokumentation kan erhållas genom att kontakta Johnson Controls eller besöka www.tyco-fire.com.

Teknisk Data

Godkännanden

UL- och C-UL-listade
FM-godkända
LPCB-certifierade
Certifierade enligt alla krav i NSF/ANSI 61, Bilaga G

Max. arbetstryck

12,1 bar (175 psi)

Rörgänganslutning

1/2-tums NPS

Fysiska egenskaper

Hölje BLAZEMASTER CPVC
Hatt BLAZEMASTER CPVC
Packning Polyuretän

VIKTIGT

Se Tekniskt datablad TFP2300 för varningar angående föreskrift- och hälsoinformation.

Se alltid Tekniskt datablad TFP700 för "VARNING FÖR INSTALLATÖR" som beskriver försiktighetsåtgärder avseende hantering och installation av sprinklersystem och komponenter. Felaktig hantering och installation kan permanent skada ett sprinklersystem eller dess komponenter och medföra att sprinklern inte fungerar i en brandsituation eller att den aktiveras för tidigt.

Sprinklerinstallation i RSA-fattningar (Rapid Seal Adapter)

Installera sprinkler i RSA-fattningar enligt följande procedur.

Se specifika sprinklerdatablad för mer information, inklusive sprinklernycklar som krävs.

FÖRSIKTIGHET

Applicera inte gängtätningemedel eller TEFLON-gängtejp på sprinkler som ska installeras i RSA-fattningar. Gängtätningemedel eller TEFLON-tejp kan medföra att sprinklern inte sitter ordentligt och kan orsaka läckage och/eller funktionsfel i utrustningen.

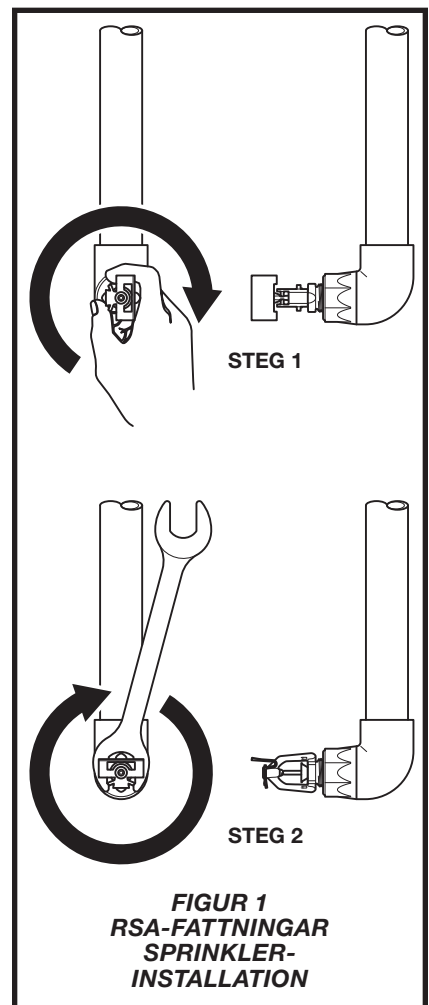
Steg 1. Se till att sprinklergångorna är rena och inte har något gängtätningemedel applicerat, t.ex. tejp eller klister. Gånga försiktigt sprinklern (undvik korsgångning) i fattningen och dra åt för hand tills den sitter ordentligt.

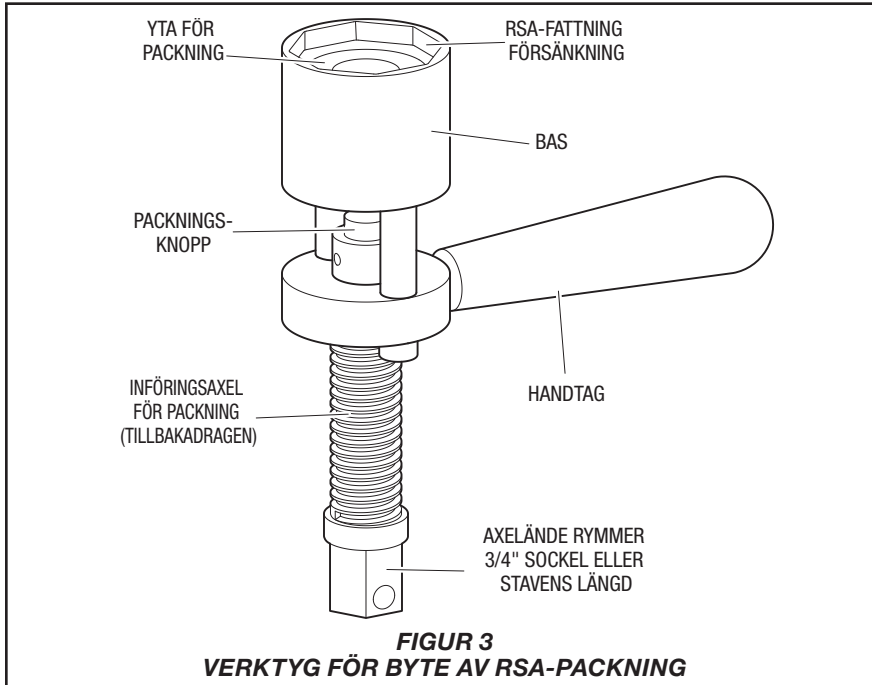
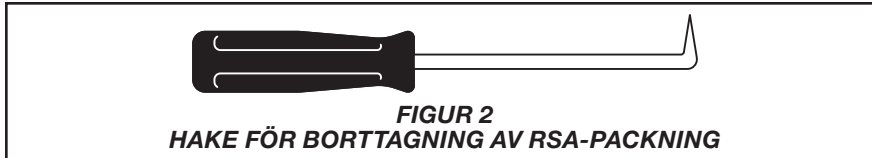
FÖRSIKTIGHET

Överdra inte sprinkler vid nyckelåtdragning med den sprinklernyckel som tillverkaren rekommenderar. Överåttdragning kan skada utrustningen.

För försänkta applikationer, försök inte att kompensera för otillräckligt sprinklerdjup inom täckbrickplattan genom att under- eller överdra sprinklern. Omjustera sprinklerfattningens position så att den passar.

Steg 2. Orientera sprinklern efter behov genom att aptera tillverkarens specificerade sprinklernyckel i sprinklerns nyckelgrepp och dra åt med ett extra helt varv, eller genom att applicera ett max. vridmoment på 9,5 N·m (7 lb-ft).





Begränsad garanti

För garantivillkor, besök www.tyco-fire.com.

Beställningsprocedur

Kontakta din lokala distributör beträffande tillgänglighet. Vid beställning, ange hela produktnamnet och artikelnumret (Art.nr).

Rapid Seal Adapter

Specificera: Rapid Seal CPVC sprinkleradapter, (specificera typ), (specificera storlek, "Inch Slip" x NPS), Art.nr (specificera):

Hongänga
3/4 x 1/280175RS
1 x 1/2.....80176RS

Tapp
1 x 1/2.....80178RS

90° böj
1 x 1/2.....80198RS
3/4 x 1/2 80199RS

Verktyg och packning för utbyte

Verktyg för byte av RSA-packning3060
Hake för borttagning av RSA-packning . . .3061
RSA utbytespackning (10 st)3062

Byte av packning i RSA-fattningar

NOTERING

Byte av packning och tillhörande verktyg utvärderades inte som en del av programmet för UL-listning.

Om en sprinkler, installerad i en RSA-fattning längre än sex månader, avlägsnas på grund av skada eller aktivering måste RSA-fattningen eller dess packning bytas ut.

Steg 1. Avlägsna sprinklern från RSA-fattningen.

FÖRSIKTIGHET

Var försiktig när packningen avlägsnas så att adaptergångarna inte skadas. Annars kan utrustningen skadas eller drabbas av funktionsfel.

Steg 2. Med haken för borttagning av RSA-packningen (se figur 2), avlägsna försiktigt packningen från RSA-fattningen. Kassera den gamla packningen.

Steg 3. Kontrollera att RSA-fattningens port är ren och fri från skräp, spån eller grader. Annars kan utrustningen skadas eller drabbas av funktionsfel.

Steg 4. Vrid införingsaxeln på verktyget för byte av RSA-packning (se figur 3) moturs tills den är helt tillbakadragen. Placera utbytespackningen (se figur 4) på axeländens knopp och vrid axeln medurs tills packningen är jäms med ytan på basförsänkningen.

Steg 5. Håll basförsänkningen på verktyget för byte av RSA-packning (se figur 3) bestämt mot RSA-fattningens yta och vrid införingsaxeln tills den har fullt ingrepp. Avlägsna verktyget för byte av RSA-packning från RSA-fattningen och kontrollera att packningen sitter jämnt och är helt installerad i RSA-fattningens port.

Steg 6. Installera utbytessprinklern enligt avsnittet Sprinklerinstallation i detta datablad.