

Modèles SW-20 et SW-24 – Sprinkleurs muraux horizontaux à couverture étendue, risque normal (à réponse standard) – Facteur K 11,2

Généralités

Les sprinkleurs muraux horizontaux modèles SW-20 et SW-24 TYCO, à couverture étendue, risque d'incendie normal (ECOH, Extended Coverage Ordinary Hazard), à réponse standard, de facteur K 11,2, sont des modèles décoratifs, à ampoule de verre, conçus pour un usage dans des locaux présentant un risque normal selon la spécification NFPA 13.

Le modèle SW-20 assure la protection de zones de couverture d'une superficie maximum de 16 x 20 ft (320 ft²), tandis que le modèle SW-24 protège des zones de couverture d'une superficie maximum de 16 x 24 ft (384 ft²), par rapport à la zone de couverture standard des sprinkleurs muraux horizontaux, dont la valeur maximum est de 10 x 10 ft (100 ft²) pour un usage dans des locaux présentant un risque d'incendie normal.

Les sprinkleurs muraux horizontaux sont conçus pour être montés sur un mur ou le long d'une poutre. Ils sont généralement utilisés à la place des sprinkleurs pendants ou debout pour des raisons esthétiques ou en fonction de l'architecture du bâtiment, lorsqu'un système de tuyauteries courant sur le plafond n'est pas souhaitable.

Les revêtements résistants à la corrosion, s'ils sont nécessaires, permettent d'allonger la durée de vie des sprinkleurs en alliage de cuivre lorsqu'ils sont exposés à des atmosphères corrosives. Même si les sprinkleurs recouverts d'un revêtement anticorrosion ont passé avec succès les tests de corrosion standard des organismes d'homologation correspondants, les essais ne sont pas représentatifs de toutes les atmosphères corrosives existantes.

Par conséquent, il est recommandé de consulter l'utilisateur final pour savoir si ces types de revêtement sont appropriés à un milieu corrosif donné. Les effets de la température ambiante, de la concentration de produits chimiques et de la vitesse des gaz/substances chimiques doivent être pris en compte comme condition minimale, de même que la nature corrosive des substances chimiques auxquelles les sprinkleurs seront exposés.

AVERTISSEMENT

Il convient d'installer et d'entretenir les sprinkleurs modèles SW-20 et SW-24 décrits ici conformément aux instructions du présent document, ainsi qu'aux normes applicables de la National Fire Protection Association, en plus des normes de toute autorité compétente. Le non-respect des normes applicables peut compromettre les performances de ces dispositifs.

Il appartient au propriétaire d'assurer l'entretien du système et des dispositifs de protection incendie pour les maintenir en bon état de marche. Pour toute question, il convient de contacter l'installateur ou le fabricant des sprinkleurs.

Numéro d'identification du sprinkleur (SIN)

TY5332 : SW-20

TY5337 : SW-24

TY5332 est une nouvelle désignation pour le modèle C5332

TY5337 est une nouvelle désignation pour le modèle C5337



SW-20



SW-24

Caractéristiques techniques

Homologations

Listés UL et C-UL

(voir la section Critères de conception)

Les sprinkleurs à revêtement en polyester sont listés UL et C-UL comme sprinkleurs anticorrosion

Listés NYC sous MEA 177-03-E

Pression de service maximale

175 psi (12,1 bar)

Coefficient de décharge

K = 11,2 GPM/psi^{1/2} (161,3 LPM/bar^{1/2})

Température de déclenchement

SW-20 : 68 °C (155 °F) et 93 °C (200 °F)

SW-24 : 93 °C (200 °F)

Finitions

Voir le tableau B

Caractéristiques physiques :

Corps	Bronze
Bouton	Bronze
Ensemble d'étanchéité	Nickel-béryllium avec TEFLON
Ampoule	Verre
Vis de compression	Laiton
Défecteur	Bronze

IMPORTANT

Toujours se référer à la fiche technique TFP700 « AVERTISSEMENT DESTINÉ À L'INSTALLATEUR » qui fournit des consignes appropriées en matière de manipulation et d'installation des systèmes sprinkleur et de leurs composants. Une manipulation et une installation incorrectes peuvent endommager de façon permanente un système sprinkleur ou ses composants et provoquer soit une défaillance du sprinkleur lors d'un incendie, soit son déclenchement prématuré.

Composants :

- 1 - Corps
- 2 - Bouton
- 3 - Ampoule
- 4 - Vis de compression
- 5 - Ensemble d'étanchéité
- 6 - Déflecteur*

* Température de déclenchement indiquée sur le déflecteur.

** Raccords filetés pour tuyauterie selon ISO 7-1 disponibles sur demande.

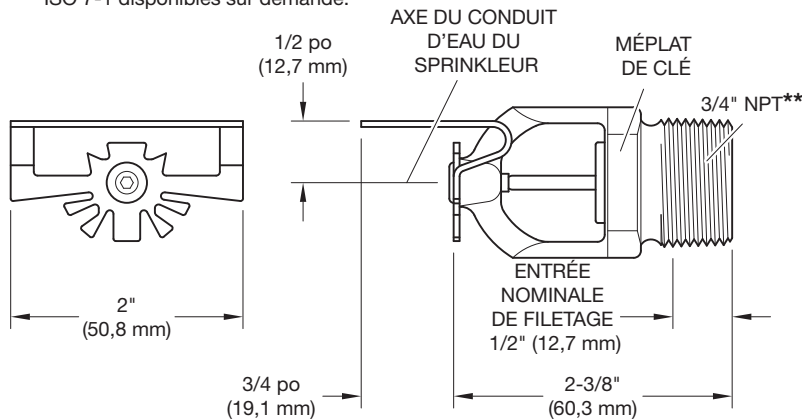
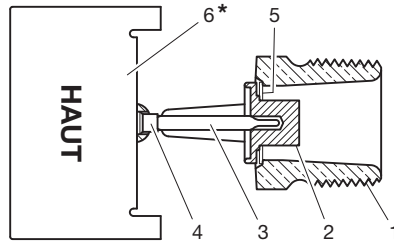


FIGURE 1
MODÈLE SW-20 (TY5332)
À COUVERTURE ÉTENDUE, RISQUE NORMAL
SPRINKLEUR MURAL HORIZONTAL
FACTEUR K 11,2, 3/4 PO NPT

Composants :

- 1 - Corps
- 2 - Bouton
- 3 - Ampoule
- 4 - Vis de compression
- 5 - Ensemble d'étanchéité
- 6 - Déflecteur*

* Température de déclenchement indiquée sur le déflecteur.

** Raccords filetés pour tuyauterie selon ISO 7-1 disponibles sur demande.

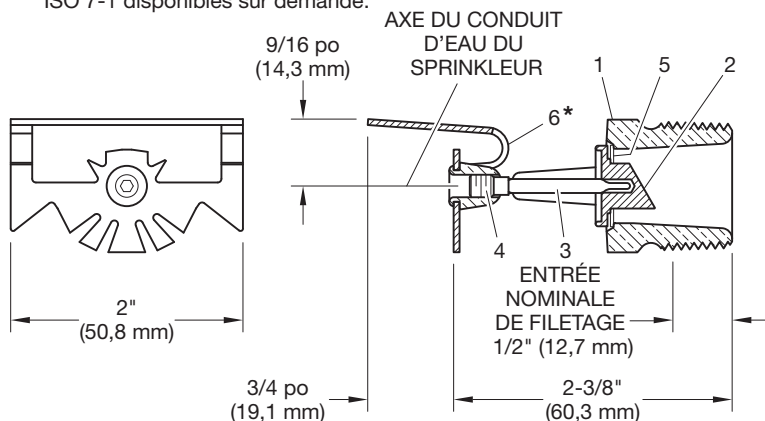
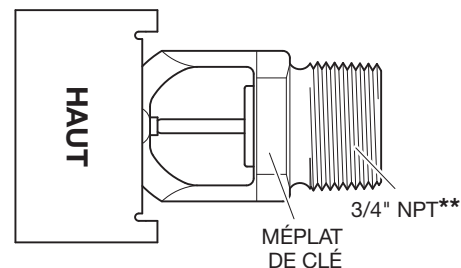


FIGURE 2
MODÈLE SW-24 (TY5337)
À COUVERTURE ÉTENDUE, RISQUE NORMAL
SPRINKLEUR MURAL HORIZONTAL
FACTEUR K 11,2, 3/4 PO NPT

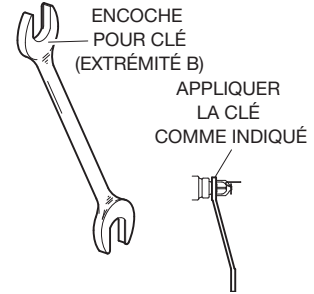


FIGURE 3
CLÉ DE SPRINKLEUR
W-TYPE 3

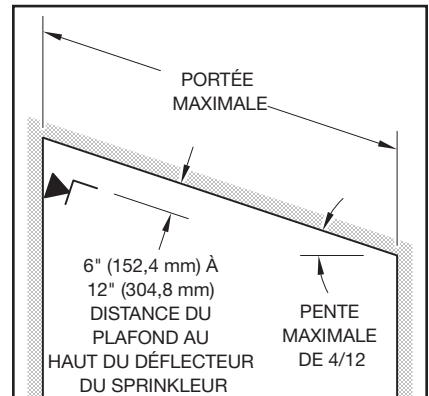


FIGURE 4
PLACEMENT DU SPRINKLEUR
SOUS DES PLAFONDS EN PENTE
SUR DES QUAIS DE CHARGEMENT

Fonctionnement

L'ampoule en verre contient un liquide qui se dilate lorsqu'il est exposé à la chaleur. Une fois la température nominale atteinte, ce liquide se dilate suffisamment pour briser l'ampoule, ce qui déclenche le sprinkleur et l'écoulement d'eau.

Critères de conception

Les sprinkleurs muraux horizontaux modèles SW-20 et SW-24 TYCO, à couverture étendue, risque d'incendie normal (ECOH, Extended Coverage Ordinary Hazard), de facteur K 11,2, sont conçus pour un usage dans des locaux présentant un risque normal, dans des constructions sans obstructions en matériau incombustible et selon une pente de plafond maximum de 2 pouces par pied (9,2°), en se référant aux critères de conception indiqués dans le tableau A (ainsi qu'aux autres exigences supplémentaires de la spécification NFPA 13 pour sprinkleurs muraux à couverture étendue).

SPRINKLEUR MURAL HORIZONTAL ECOH MODÈLE SW-20 (TY5332)
OH Groupe 1 (0,15 gpm/sq.-ft)

Type de réponse	Zone de couverture ⁽¹⁾ , ft x ft (m x m)	Débit minimal ⁽²⁾ , GPM (LPM)	Pression minimale ⁽²⁾ , PSI (BAR)	Distance du déflecteur au plafond ⁽³⁾ , po (mm)	Temp. de décl. du sprinkleur, °F	Espacement minimal ⁽⁴⁾ , ft (m)
Standard	16 x 16 (4,9 x 4,9)	38 (144)	11,5 (0,79)	6 à 12 (150 à 300)	155, 200	8 (2,4)
Standard	16 x 18 (4,9 x 5,5)	43 (163)	14,7 (1,01)	6 à 12 (150 à 300)	155, 200	8 (2,4)
Standard	16 x 20 (4,9 x 6,1)	48 (182)	18,4 (1,27)	6 à 12 (150 à 300)	155, 200	8 (2,4)

SPRINKLEUR MURAL HORIZONTAL ECOH MODÈLE SW-20 (TY5332)
OH Groupe 2 (0,20 gpm/sq.-ft)

Type de réponse	Zone de couverture ⁽¹⁾ , ft x ft (m x m)	Débit minimal ⁽²⁾ , GPM (LPM)	Pression minimale ⁽²⁾ , PSI (BAR)	Distance du déflecteur au plafond ⁽³⁾ , po (mm)	Temp. de décl. du sprinkleur, °F	Espacement minimal ⁽⁴⁾ , ft (m)
Standard	16 x 16 (4,9 x 4,9)	51 (193)	20,7 (1,43)	6 à 12 (150 à 300)	155, 200	8 (2,4)
Standard	16 x 18 (4,9 x 5,5)	58 (220)	26,8 (1,85)	6 à 12 (150 à 300)	155, 200	8 (2,4)
Standard	16 x 20 (4,9 x 6,1)	64 (242)	32,7 (2,25)	6 à 12 (150 à 300)	155, 200	8 (2,4)

SPRINKLEUR MURAL HORIZONTAL ECOH MODÈLE SW-24 (TY5337)
OH Groupe 1 (0,15 gpm/sq.-ft)

Type de réponse	Zone de couverture ⁽¹⁾ , ft x ft (m x m)	Débit minimal ⁽²⁾ , GPM (LPM)	Pression minimale ⁽²⁾ , PSI (BAR)	Distance du déflecteur au plafond ⁽³⁾ , po (mm)	Temp. de décl. du sprinkleur, °F	Espacement minimal ⁽⁴⁾ , ft (m)
Standard	16 x 22 (4,9 x 6,7)	53 (200)	22,4 (1,54)	6 à 12 (150 à 300)	200	8 (2,4)
Standard	16 x 24 (4,9 x 7,3)	58 (220)	26,8 (1,85)	6 à 12 (150 à 300)	200	8 (2,4)

SPRINKLEUR MURAL HORIZONTAL ECOH MODÈLE SW-24 (TY5337)
OH Groupe 2 (0,20 gpm/sq.-ft)

Type de réponse	Zone de couverture ⁽¹⁾ , ft x ft (m x m)	Débit minimal ⁽²⁾ , GPM (LPM)	Pression minimale ⁽²⁾ , PSI (BAR)	Distance du déflecteur au plafond ⁽³⁾ , po (mm)	Temp. de décl. du sprinkleur, °F	Espacement minimal ⁽⁴⁾ , ft (m)
Standard	16 x 22 (4,9 x 6,7)	71 (269)	40,2 (2,77)	6 à 12 (150 à 300)	200	8 (2,4)
Standard	16 x 24 (4,9 x 7,3)	77 (291)	47,3 (3,26)	6 à 12 (150 à 300)	200	8 (2,4)

REMARQUES

1. De la paroi murale arrière où se trouve le sprinkleur à la paroi murale latérale (portée).
2. L'exigence est basée sur le débit minimal en G/MIN de chaque sprinkleur. Les pressions résiduelles indiquées sont basées sur le facteur K nominal.
3. L'axe du conduit d'eau du sprinkleur est situé à sous le déflecteur, comme indiqué sur les figures 1 et 2.
4. L'espacement minimal est la distance latérale entre les sprinkleurs situés le long d'un seul mur. Si des sprinkleurs adjacents (c.-à-d. des sprinkleurs muraux sur un mur adjacent, sur une paroi opposée ou des sprinkleurs pendants) sont installés, ils doivent être situés à l'extérieur de la zone de protection de la couverture étendue maximale homologuée du sprinkleur mural utilisé.

TABLEAU A
CRITÈRES DE COUVERTURE DE LISTE UL ET C-UL ET DE DÉBIT

Il convient de respecter un espace de 36 po (914 mm) entre le haut du déflecteur du sprinkleur et tout type de stockage.

Les modèles SW-20 et SW-24 peuvent être installés sur des plafonds inclinés sur des quais de chargement selon une pente de toit maximum de 4 pouces par pied (18,4°), comme indiqué sur la figure 4 et suivant les critères de conception précisés dans le tableau A.

Les sprinkleurs SW-20 et SW-24 sont uniquement adaptés à un usage dans des applications exposées. Les modèles SW-20 et SW-24 ne sont pas prévus pour être encastrés.

Installation

Les sprinkleurs muraux horizontaux modèles SW-20 et SW-24 TYCO, à couverture étendue, risque d'incendie normal (ECOH, Extended Coverage Ordinary Hazard), facteur K 11,2, doivent être installés conformément à cette section.

Instructions générales

Ne jamais installer de sprinkleur à ampoule si l'ampoule est fissurée ou si du liquide s'en échappe. Lorsque le sprinkleur est tenu à l'horizontale, une petite bulle d'air doit être visible. Le diamètre de la bulle d'air est d'environ 1/16 po (1,6 mm)..

Il convient d'obtenir un joint de sprinkleur étanche de 1/2 pouce NPT via un couple de serrage minimum à maximum de 7 à 14 ft/lb (9,5 à 19,0 Nm). Un couple de serrage plus élevé risque de déformer l'entrée du sprinkleur et de provoquer ainsi une fuite ou un dysfonctionnement de ce dernier.

Ne pas tenter de compenser le réglage insuffisant du sprinkleur en augmentant ou en réduisant excessivement le serrage de l'assemblage sprinkleur/coupelle de soutien. Il est préférable de régler la position du raccord du sprinkleur.

Étape 1. Les sprinkleurs muraux horizontaux doivent être installés avec leur axe perpendiculaire à la paroi arrière et parallèle au plafond. Le libellé « TOP » (HAUT) figurant sur le déflecteur doit être tourné vers le plafond.

Étape 2. Après avoir appliqué de l'enduit d'étanchéité sur les filetages des tuyaux, visser à la main le sprinkleur sur son raccord.

Étape 3. Serrer le sprinkleur dans son raccord en utilisant exclusivement une clé de montage W-Type 3 (extrémité B) (voir la figure 3). Conformément aux figures 1 et 2, appliquer la clé de montage W-Type 3 sur les méplats de la clé.

Entretien et maintenance

Il convient d'entretenir et de réparer les sprinkleurs muraux horizontaux modèles SW-20 et SW-24 TYCO, à couverture étendue, risque d'incendie normal (ECOH, Extended Coverage Ordinary Hazard), facteur K 11,2, conformément à cette section.

Avant de fermer une vanne de commande du système de protection incendie pour réaliser des travaux d'entretien sur ce dernier, il convient d'obtenir l'autorisation d'arrêter le système de protection incendie concerné auprès des autorités compétentes et d'informer tout le personnel susceptible d'être affecté par cette décision.

Le propriétaire doit vérifier que l'inspection, la mise à l'essai et l'entretien de son système de protection incendie et des appareils sont conformes aux indications de ce document, aux normes applicables de la National Fire Protection Association (par ex. NFPA 25) et aux normes de toute autre autorité compétente. Pour toute question, contacter l'installateur ou le fabricant des sprinkleurs.

Les systèmes automatiques de sprinkleurs doivent être inspectés, testés et entretenus par un service d'inspection qualifié, conformément aux exigences locales et/ou aux codes nationaux.

L'absence de la rosace, qui permet de boucher un espace libre, peut retarder le déclenchement du sprinkleur en cas d'incendie.

Les sprinkleurs automatiques sortant de l'usine ne doivent jamais être peints, plaqués, revêtus ni altérés d'une quelconque manière après avoir quitté l'usine. Tout sprinkleur ayant été modifié doit être remplacé. Tout sprinkleur ayant été exposé à des produits de combustion corrosifs mais n'ayant pas été déclenché doit être remplacé s'il ne peut pas être entièrement nettoyé avec un chiffon ou à l'aide d'une brosse à poils doux.

Des précautions doivent être prises pour éviter d'endommager les sprinkleurs avant, pendant et après l'installation. Les sprinkleurs endommagés par une chute, des chocs, une torsion, le glissement de la clé lors de l'installation, etc., doivent être remplacés. Par ailleurs, tout sprinkleur dont l'ampoule est fissurée ou présentant une fuite de liquide doit être remplacé. (Voir la section « Installation ».)

Au départ, il est recommandé d'effectuer fréquemment des inspections visuelles après l'installation dans le cas de sprinkleurs à revêtement anticorrosion, afin de vérifier l'intégrité de ce revêtement. Par la suite, des inspections annuelles selon la norme NFPA 25 devraient suffire. Toutefois, au lieu d'inspecter depuis le niveau du sol, il est préférable de contrôler de près un échantillon aléatoire, afin de mieux identifier l'état exact des sprinkleurs et l'intégrité à long terme du revêtement anticorrosion, susceptible d'être altéré par les conditions ambiantes.

P/N 51 - XXX - X - XXX

	MODÈLE	SIN	FINITION SPRINKLEUR	TEMPÉRATURE DE DÉCLENCHEMENT DU SPRINKLEUR
072	Modèle SW-20	TY5332	1 Laiton naturel	155 68 °C (155 °F) (SW-20 uniquement)
073	Modèle SW-24	TY5337	4 Polyester signal blanc (RAL9003)	200 93 °C (200 °F) (SW-20 ou SW-24)
			9 Chromée	

TABLEAU B
SÉLECTION DU N° DE RÉFÉRENCE
SPRINKLEURS MURAUX HORIZONTAUX ECOH MODÈLES SW-20 ET SW-24
AVEC RACCORD 3/4 PO NPT

Garantie limitée

Pour connaître les conditions générales de garantie, consulter le site Internet www.tyco-fire.com.

Procédure de commande

Pour savoir si le produit est disponible, se renseigner auprès du distributeur local. Lors de la commande, il convient d'indiquer le nom et le numéro de référence (P/N) complets du produit.

Ensembles sprinkleurs avec raccords filetés NPT :

Spécifier : sprinkleur mural horizontal ECOH modèle (à spécifier), SIN (à spécifier), température de déclenchement (à spécifier), finition (à spécifier), réf. (selon le tableau B)

Clé de sprinkleur :

Spécifier : clé de sprinkleur W-Type 3, réf. 56-895-1-001

