

Modell RFIII - 8,0 K-faktor **Dolda sprinkler med plan platta för horisontell sidovägg, utökad täckning snabb respons, lätt riskklass**

Allmän beskrivning

TYCO modell RFIII, 8,0 K-faktor, dold sprinkler för horisontell sidovägg, utökad täckning, snabb respons och lätt riskklass, är en dekorativ sprinkler av länktyp med en unik plan kåpa utformad för att dölja sprinklern inom en vägg. Sprinklern är det bästa valet för platser med en känslig arkitektur såsom studenthem, hotellrum, receptioner, kontorsbyggnader, bankettlokaler, konferensrum och sjukhus.

Täckplattans plana profil smälter lätt in i omgivande ytor och ger ett mycket rent intryck. Plattan är estetiskt tilltalande och bidrar till att förhindra att föremål såsom klädpåsar och klädhängare hängs upp i sprinklern, som annars kan orsaka en oavsiktlig aktivering.

Modell RFIII ECLH dolda HSW-sprinkler (Horizontal Sidewall) är utformade för installation längs en vägg eller på sidan av en bjälke, och under ett jämnt och vågrätt tak. HSW-sprinkler används ofta i stället för nedåtriktade eller uppåtriktade sprinkler på grund av hänsyn till estetik eller byggnadens konstruktion där rör tvärs över taket inte är önskvärt.

Modell RFIII ECLH dolda HSW-sprinkler är avsedda att användas i automatiska sprinklersystem utformade enligt normala installationsbestämmelser, t.ex. NFPA 13, för miljöer med lätt riskklass. Den termiska känslighetsklassningen av modell RFIII HSW-sprinkler ger en QREC-klassning (Quick Response,

Extended Coverage) upp till en täckningsyta på 4,9 x 7,3 m (16 x 24 ft) och 5,9 x 6,7 m (18 x 22 ft).

Täckplattenheter är tillgängliga i olika färger och beställs separat. Vid korrekt installation döljer täckplattan sprinklernas funktionella delar. Tillsammans bildar sprinklern och täckplattan en komplett enhet. Den separerbara och tvådelade konstruktionen av sprinklern ger utrymme för en horisontell justering av ("push-on and pull-off") täckplattan på 6,4 mm (1/4 tum). Med sprinkler installerade, men innan täckplattor monteras, kan trycktestning av brandskyddssystemet utföras innan väggen fullbordas, med t.ex. installation av gipsskivor över dubbinramning och yttinish såsom målning eller tapetsering.

Modell RFIII ECLH dolda HSW-sprinkler är fabriksmonterad och fraktas med en skyddshatt. Skyddshatten måste vara på plats för att skydda sprinklern under installation (se figur 4) och installation och finish av väggen. Hatten kan tillfälligt avlägsnas för att vid behov verifiera korrekt orientering av sprinklerns deflektor, men måste sättas tillbaka och vara på plats tills väggen är klar. Hatten har en praktisk spets för centrummarkering. Med sprinklern installerad och hatten på plats (se figur 3), inrikta väggens täckmaterial med inramningsdubben och tryck försiktigt mot hattens spets. Intrycket som denna åtgärd ger markerar centrum för att skära ut en genomföring med 66,7 mm (2-5/8 tum) diameter för sprinklern. När väggens installation och finish är klara måste skyddshatten avlägsnas och täckplattenheter installeras. Borttagningen av skyddshatten är avgörande för att säkerställa korrekt funktion hos sprinklern.



NOTERING

TYCO modell RFIII, 8,0 K-faktor, dold HSW-sprinkler med utökad täckning, snabb respons och lätt riskklass, som här beskrivs måste installeras och underhållas enligt detta dokument och tillämpliga standarder från NATIONAL FIRE PROTECTION ASSOCIATION (NFPA), utöver standarderna från berörda kravställare. Misslyckas man med detta kan prestandan hos dessa enheter försämrats.

Ägaren ansvarar för att upprätthålla sitt brandskyddssystem och övriga enheter i korrekt funktionsdugligt skick. Om du har frågor, kontakta installatören eller produktens tillverkare.

Sprinklernas ID-nummer

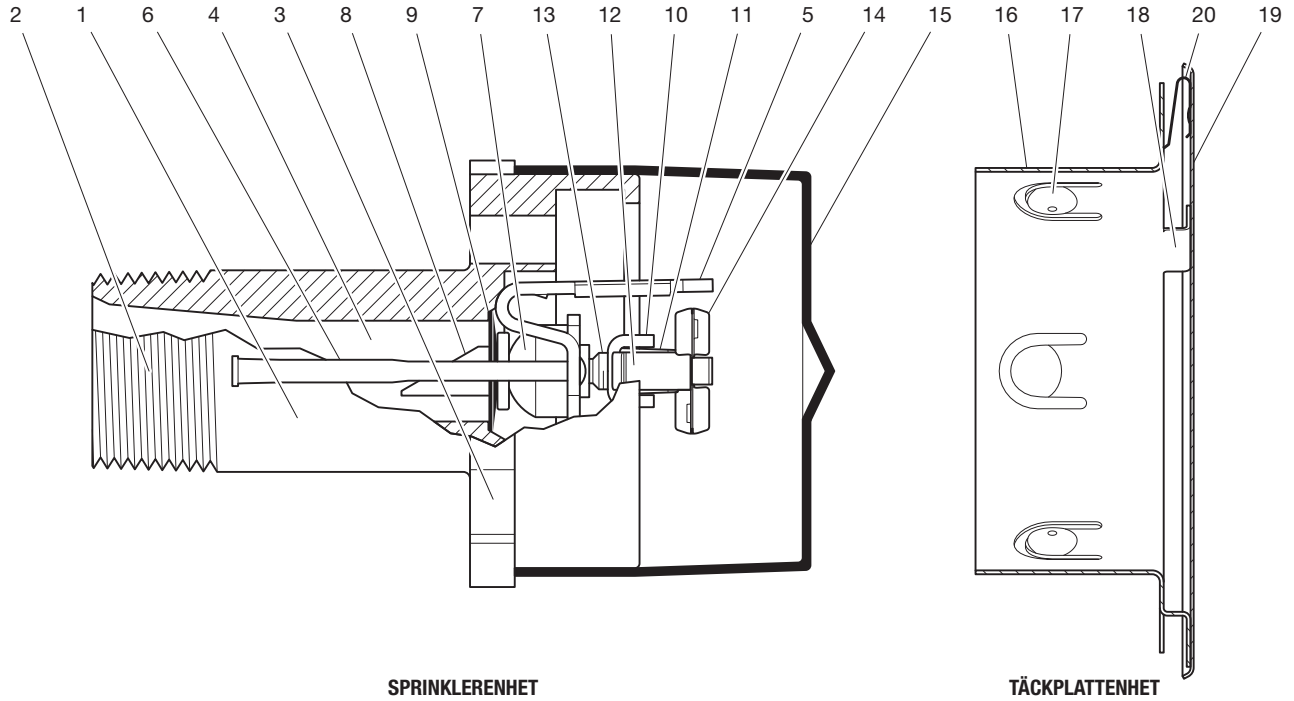
TY4522

VIKTIGT

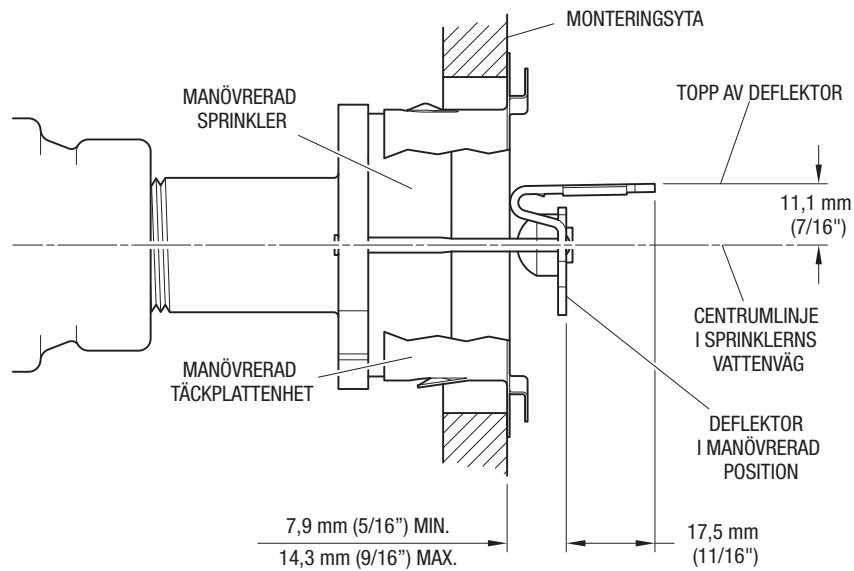
Se Tekniskt datablad TFP2300 för varningar angående föreskrift- och hälsoinformation.

Se alltid Tekniskt datablad TFP700 för "VARNING FÖR INSTALLATÖR" som beskriver försiktighetsåtgärder avseende hantering och installation av sprinklersystem och komponenter. Felaktig hantering och installation kan permanent skada ett sprinklersystem eller dess komponenter och medföra att sprinklern inte fungerar i en brandsituation eller att den aktiveras för tidigt.

- | | | | |
|----------------------------|-------------------------|-----------------------|----------------------------------|
| 1 – Hus | 6 – Deflektor styrstift | 11 – Plugg | 16 – Hållare |
| 2 – 3/4-tums NPT | 7 – Deflektor noskon | 12 – Spak | 17 – Hållare friktionsgrepp |
| 3 – Vridspår | 8 – Knapp | 13 – Kompressionskruv | 18 – Täckplatta lödflik |
| 4 – Sprinklernas vattenväg | 9 – Tätningsenhet | 14 – Länk | 19 – Täckplatta |
| 5 – Deflektor | 10 – Brygga | 15 – Skyddshatt | 20 – Täckplatta utmatningsfjäder |



FIGUR 1
MODELL RFIII ECLH DOLD HSW-SPRINKLER
ENHET OCH EGENSKAPER



FIGUR 2
MODELL RFIII ECLH DOLD HSW-SPRINKLER
MANÖVRERAT TILLSTÅND

| Respons-klassning | Täckningsyta ¹ , m x m (ft x ft) | Min. flöde ² , LPM (GPM) | Min. tryck ² , BAR (PSI) | Avstånd deflektor-till-tak ³ mm (tum) | Sprinkler Temperatur-klassning °C (°F) | Min. mellanrum ⁴ , m (ft) |
|-------------------|--|--|--|--|--|---|
| Snabb | 4,3 x 6,7 (14 x 22) | 117 (31) | 1,03 (15) | 101,6 till 152,4 (4 till 6) | 71 (160) | 2,44 (8) |
| Snabb | 4,3 x 6,7 (14 x 22) | 136 (36) | 1,40 (20,3) | 152,4 till 304,8 (6 till 12) | 71 (160) | 2,44 (8) |
| Snabb | 4,3 x 7,3 (14 x 24) | 129 (34) | 1,24 (18) | 101,6 till 152,4 (4 till 6) | 71 (160) | 2,44 (8) |
| Snabb | 4,3 x 7,3 (14 x 24) | 144 (38) | 1,56 (22,6) | 152,4 till 304,8 (6 till 12) | 71 (160) | 2,44 (8) |
| Snabb | 4,9 x 4,9 (16 x 16) | 98 (26) | 0,73 (10,6) | 101,6 till 152,4 (4 till 6) | 71 (160) | 2,44 (8) |
| Snabb | 4,9 x 4,9 (16 x 16) | 102 (27) | 0,79 (11,4) | 152,4 till 304,8 (6 till 12) | 71 (160) | 2,44 (8) |
| Snabb | 4,9 x 5,5 (16 x 18) | 110 (29) | 0,90 (13,1) | 101,6 till 304,8 (4 till 12) | 71 (160) | 2,44 (8) |
| Snabb | 4,9 x 6,1 (16 x 20) | 121 (32) | 1,10 (16) | 101,6 till 304,8 (4 till 12) | 71 (160) | 2,44 (8) |
| Snabb | 4,9 x 6,7 (16 x 22) | 136 (36) | 1,40 (20,3) | 101,6 till 304,8 (4 till 12) | 71 (160) | 2,44 (8) |
| Snabb | 4,9 x 7,3 (16 x 24) | 147 (39) | 1,64 (23,8) | 101,6 till 304,8 (4 till 12) | 71 (160) | 2,44 (8) |
| Snabb | 5,5 x 5,5 (18 x 18) | 125 (33) | 1,17 (17) | 101,6 till 304,8 (4 till 12) | 71 (160) | 2,44 (8) |
| Snabb | 5,5 x 6,1 (18 x 20) | 136 (36) | 1,40 (20,3) | 101,6 till 304,8 (4 till 12) | 71 (160) | 2,44 (8) |
| Snabb | 5,5 x 6,7 (18 x 22) | 151 (40) | 1,72 (25) | 101,6 till 304,8 (4 till 12) | 71 (160) | 2,44 (8) |

NOTERINGAR

1. Bakre vägg (där sprinkler är placerad) x sidovägg (kastlängd).
2. Krav baserat på min. flöde i GPM från varje sprinkler. De angivna resttrycken är baserade på den nominella K-faktorn.
3. Centrumlinjen i sprinklernas vattenväg är placerad 11,1 mm (7/16 tum) nedanför deflektorn (se figur 2).
4. Min. mellanrum är för det laterala avståndet mellan sprinkler placerade längs en enda vägg. Annars måste angränsande sprinkler (dvs. HSW-sprinkler på en angränsande vägg, på en motstående vägg eller nedåtriktade sprinkler) placeras utanför den max. listade skyddsytan hos den HSW-sprinkler med utökad täckning som används.

TABELL A
MODELL RFIII ECLH DOLD HSW-SPRINKLER
UL- OCH C-UL-LISTNING - TÄCKNING OCH FLÖDESKRITERIER

Teknisk Data

Godkännanden

UL- och C-UL-listad

NOTERING: Listningarna gäller endast de serviceförhållanden som anges i avsnittet Designkriterier.

Modell RFIII ECLH dold HSW-sprinkler är endast listad och godkänd med LFII/RFIII dolda täckplattor med en fabriks-applicerad finish.

Sprinkler och täckplattor beställs separat. Se avsnittet Beställningsprocedur för mer information.

Max. arbetstryck

12,1 bar (175 psi)

Uttömningskoefficient

$K = 8,0 \text{ GPM/psi}^{1/2} (115,2 \text{ LPM/bar}^{1/2})$

Temperaturklassning

71 °C (160 °F) sprinkler med 59 °C (139 °F) täckplatta

Horisontell justering

6,4 mm (1/4 tum)

Finish

Se avsnittet Beställningsprocedur.

Fysiska egenskaper

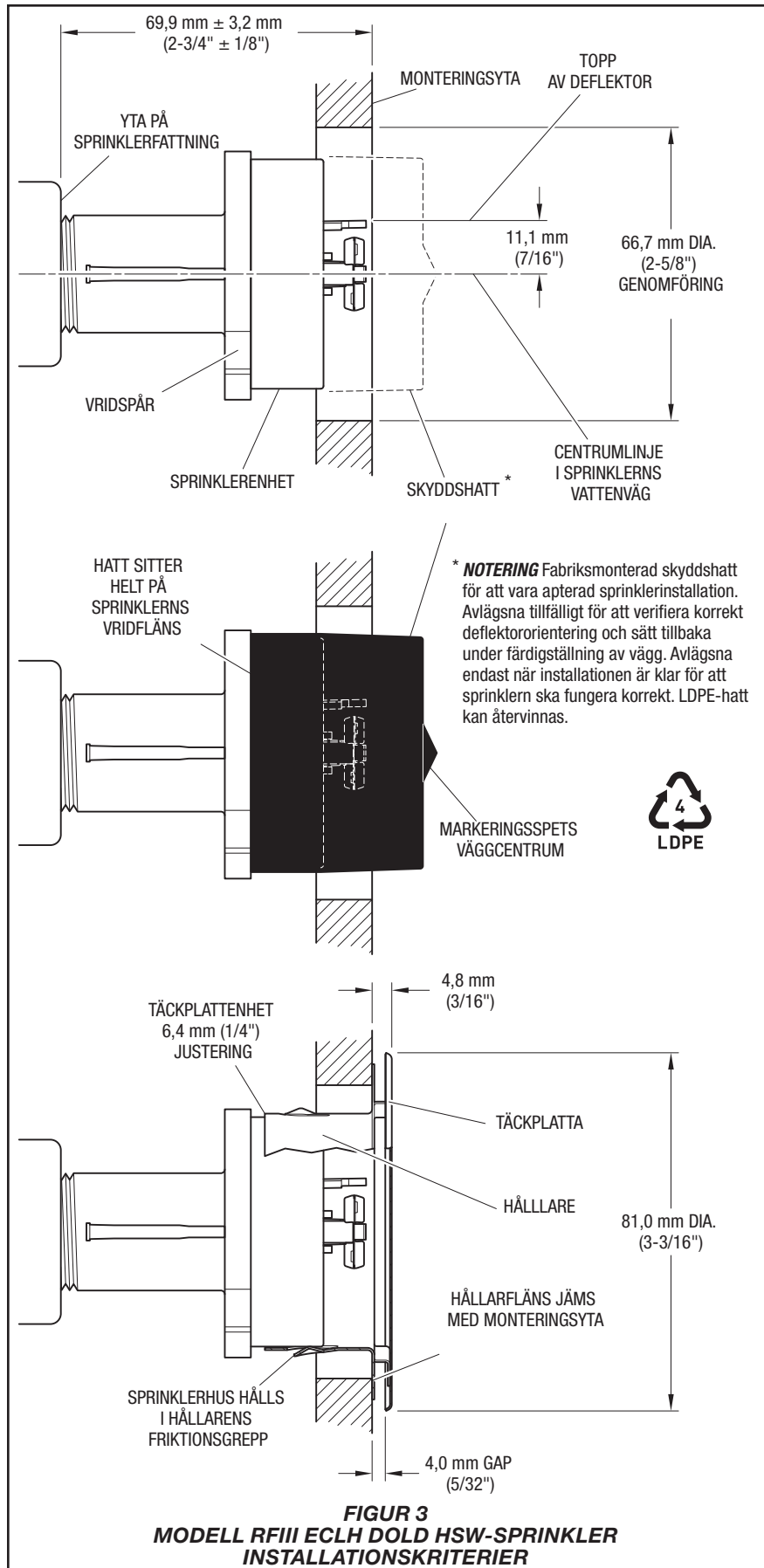
Hus Mässing
 Brygga Brons
 Knapp Brons
 Tätningseenhet Beryllium/nickel med TEFLON
 Lödda länkhälvor Nickel
 Kompressionskruv Rostfritt stål
 Deflektor styrstift Rostfritt stål
 Plugg Polyetylen
 Spak Brons
 Hållare Kopparpläterat stål
 Täckplatta Koppar
 Täckplatta utmatningsfjäder Rostfritt stål

Drift

Vid exponering för hettan från en brand faller täckplattan, som är lödd på hållarringen på tre ställen, bort för att frilägga sprinklerenheten (se figur 2). Länkens lod smälter vid exponering för hetta. När den nominella temperaturen uppnås frigör det smälta lodet länken, vilket aktiverar sprinklern och låter vattnet flöda.

Designkriterier

TYCO modell RFIII, 8,0 K-faktor, dold HSW-sprinkler med utökad täckning, snabb respons och lätt riskklass är UL- och C-UL-listad för användning i miljöer med lätt riskklass enligt konstruktionskriterierna i tabell A, utöver kraven som anges i nuvarande NFPA 13 för HSW-sprinkler med utökad täckning.



Installation

TYCO modell RFIII, 8,0 K-faktor, dold HSW-sprinkler med utökad täckning, snabb respons och lätt riskklass måste installeras enligt detta avsnitt.

En 19,1 mm (3/4 tum) NPT sprinklerförbindning ska erhållas med ett vridmoment på (min/max) 13,4 till 26,8 N·m (10 till 20 lb·ft). Större vridmoment kan förvräda sprinklern med medföljande läckage eller försämring av sprinklern. Försök inte att kompensera för otillräcklig justering i sprinklerenheten genom att under- eller överdra sprinklern. Omjustera sprinklerfattningens position så att den passar.

Steg 1. Sprinklern får endast installeras med dess centrumlinje vinkelrät mot den bakre väggen och parallell med taket. Använd en W-Typ 37 nyckel för installation. Nyckeln har en yttre plan yttrefrens som korrelerar med sprinklerns deflektororientering. Ordet "UP" på installationsnyckeln ska vara vänt mot taket för att säkerställa korrekt inriktning (se figur 4).

NOTERING

Avlägsna inte skyddshatten (se figur 1) förrän täckplatteneheten är installerad och/eller sprinklersystemet är redo att tas i drift.

Steg 2. Med rörgängtättningsmedel applicerat på sprinklergångorna, och efter kontroll att inget rörgängtättningsmedel har kontakt med deflektorns styrstift, inrikta sprinklerns inriktningsspår med W-Type 37 sprinklernyckels inriktningsspår (se figur 4) och grip tag genom att föra in sprinklern i nyckelurtaget tills den sitter helt med nyckelns ansats mot sprinklerns vridfläns. Dra åt sprinklern i sprinklerfattningen för hand.

Steg 3. Efter åtdragning för hand, aptera en 12,7 mm (1/2 tum) drive i sprinklernyckeln (se figur 4) och dra åt med nyckeln för att säkerställa korrekt tätning och inriktning. Se till att deflektorns styrstift inte kommer i kontakt med något främmande föremål eller yta.

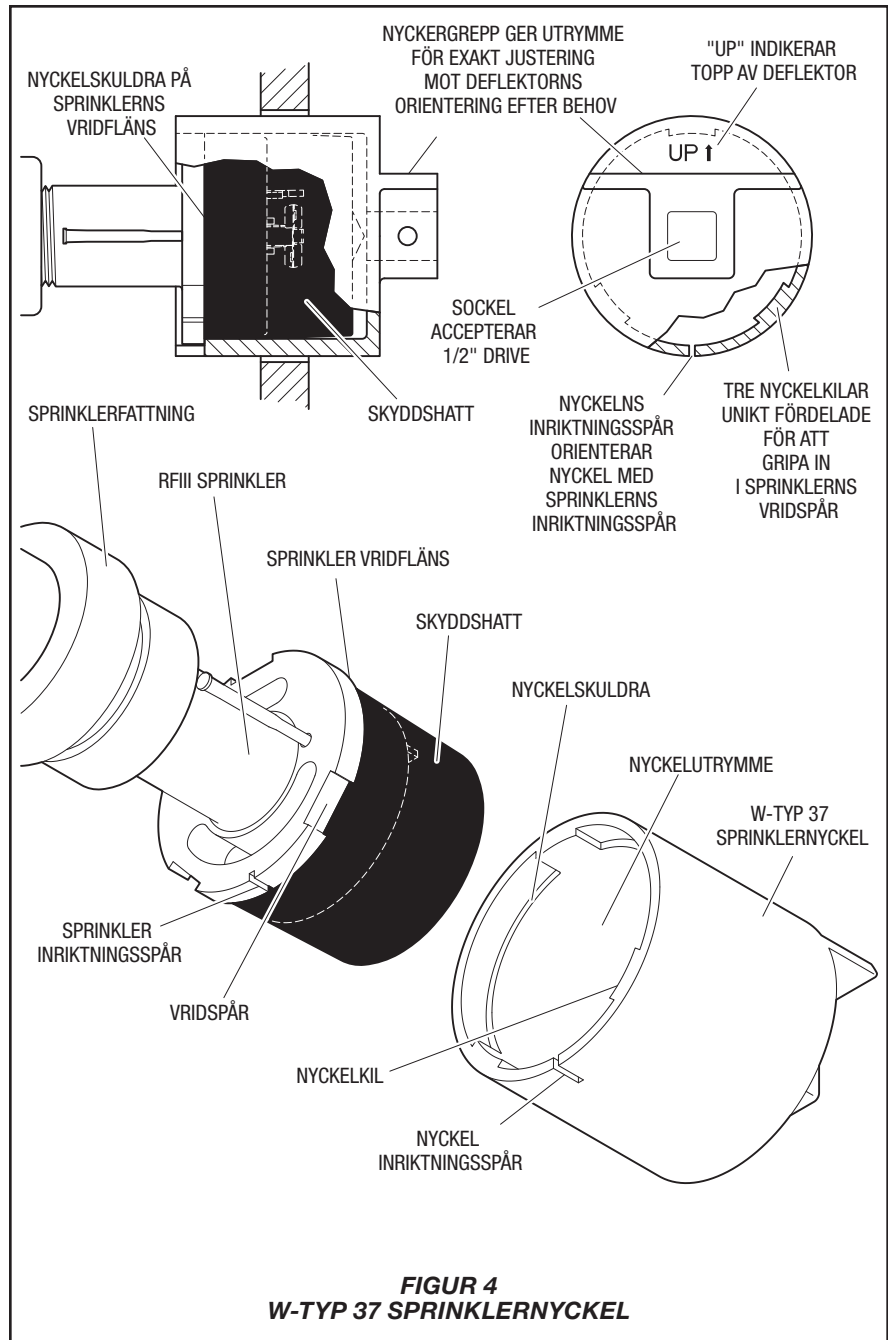
Steg 4. När väggen har slutförts med genomföringen med en nominell diameter på 66,7 mm (2-5/8 tum), och som förberedelse för att installera täckplattensheten, avlägsna och kassera skyddshatten. Om sprinklern har skadats på något sätt, inklusive oavsiktlig översprejning från väggens slutförande, byt ut hela sprinklern.

NOTERING

Sprinklern får endast installeras i positivt övertryck.

Steg 5. Tryck på täckplattensheten på sprinklern och, efter behov, gör den slutliga justeringen av täckplattan i förhållande till väggen genom att trycka täckplattensheten tills hållarflänsen ligger an jäms med väggen. Vid behov kan täckplattan avlägsnas genom att försiktigt dra bort täckplattensheten från sprinklerhuset.

NOTERING: En täckplattenshet som inte griper in ordentligt i sprinklerhuset, som inte sitter korrekt, indikerar att sprinklern är positionerad på ett avstånd från monteringsytan som är större än det som beskrivs i figur 3. En täckplattenshet som griper in helt i sprinklerhuset, medan hållarflänsen inte har kontakt med väggen, indikerar att sprinklern är positionerad på ett avstånd från monteringsytan som är mindre än det som beskrivs i figur 3. Om ettdera förhållande föreligger vid försök att installera täckplattensheten måste sprinklerfattningen positioneras på nytt.



FIGUR 4
W-TYP 37 SPRINKLERNYCKEL

Skötsel och underhåll

TYCO modell RFIII, 8,0 K-faktor, dold HSW-sprinkler med utökad täckning, snabb respons och lätt riskklass måste underhållas och servas enligt detta avsnitt.

Innan huvudavstängningsventilen för ett brandskyddssystem stängs för underhållsarbete på systemet måste tillstånd att stänga det berörda systemet inhämtas från kravställaren och all personal som kan påverkas av denna åtgärd måste informeras.

Ägaren är ansvarig för inspektion, testning och underhåll av sitt brandskyddssystem och övriga enheter enligt detta dokument och tillämpliga standarder från NATIONAL FIRE PROTECTION ASSOCIATION, t.ex. NFPA 25, utöver standarderna från berörda kravställare. Om du har frågor, kontakta installatören eller produktens tillverkare.

Automatiska sprinklersystem bör inspekteras, testas och underhålls av ett kvalificerat serviceföretag enligt lokala krav och/eller nationella normer.

Vid korrekt installation är det ett nominellt luftgap på 4,0 mm (5/32 tum) mellan täckplattans läpp och väggen, se figur 3. Luftgapet behövs för att sprinklern ska fungera korrekt. Om väggen ska målas om efter sprinklerinstallationen, se till att den nya färgen inte täpper igen luftgapet på något sätt.

Fabriksmålade täckplattor får inte målas om. Ersätt dem vid behov med fabriksmålade enheter. Icke fabriks-applicerade färger kan fördröja eller förhindra sprinklerns aktivering vid ett brandtillbud.

Om täckplattan behöver avlägsnas i förhållande till inkapslingen, var noga med att inte använda för stor kraft eftersom detta kan resultera i separation.

Sprinkler som läcker eller visar synliga tecken på korrosion måste bytas ut.

Automatiska sprinkler får aldrig målas, plåteras, beläggas eller på annat sätt modifieras när de har lämnat fabriken. Modifierade eller överhettade sprinkler måste bytas ut.

Var försiktig så att sprinkler inte skadas före, under och efter installation. Sprinkler som har skadats genom att ha tappats, slagits emot, nyckelvridning/slirande eller liknande måste bytas ut.

Om en sprinkler måste avlägsnas, installera inte sprinklern eller ett utbyte igen utan att åter installera täckplattan. Om en täckplattanhet lossnar under service, byt ut den omedelbart.

Begränsad garanti

För garantivillkor, besök www.tyco-fire.com.

Beställningsprocedur

Kontakta din lokala distributör beträffande tillgänglighet. Vid beställning, ange hela produktnamnet och artikelnumret (Art.nr).

Sprinklerenhet

Specificera: Modell RFIII, 8,0 K-faktor, dold HSW-sprinkler med utökad täckning, snabb respons och lätt riskklass, 71 °C (160 °F), Art.nr 51-113-1-160

NOTERING: Sprinkler och täckplattor beställs separat. Se information nedan för beställning av täckplattor.

Täckplattanhet (beställs separat)

Specificera: LFII/RFIII dold sprinkler täckplattanhet, (specificera finish), Art. nr (specificera):

| | |
|---------------------------------|--------------|
| Elfenben (RAL1015) | 56-204-0-135 |
| Beige (RAL1001) | 56-204-2-135 |
| Ren vit (RAL9010)* | 56-204-3-135 |
| Signalvit (RAL9003)** | 56-204-4-135 |
| Gråvit (RAL9002) | 56-204-5-135 |
| Brun (RAL8028) | 56-204-6-135 |
| Svart (RAL9005) | 56-204-7-135 |
| Borstad mässing | 56-204-8-135 |
| Borstad krom | 56-204-9-135 |
| Anpassad färg | 56-204-X-135 |

* Försäljning endast i östra hemisfären.

** Tidigare känd som Kritvit.

NOTERING: Alla anpassade täckplattor är målade med SHERWIN-WILLIAMS Interior Latex Paint. Kontakta Johnson Controls Customer Service med frågor som rör anpassade beställningar.

Sprinklernyckel

Specificera: W-Typ 37 sprinklernyckel, Art.nr 56-320-1-015