

Modell ESFR-25, schnell löschender und schnell ansprechender Sprinkler, K-Faktor 360

Allgemeine Beschreibung

Die hängenden Sprinkler, Modell ESFR-25, von Tyco sind schnell löschende und schnell ansprechende Sprinkler (ESFR) mit einem nominellen K-Faktor von 360. (Siehe Abb. 1.) Es handelt sich um Sprinkler mit löschender Wirkung („suppression mode“), die besonders vorteilhaft beim Schutz von hohen Lagerregalen sind, da mit ihnen der Einsatz von in Regalsprinklern vermieden wird.

Das Modell ESFR-25 wurde in erster Linie für den Einsatz von nur an Decken angebrachten Sprinklersystemen für (nicht ausschließlich) folgende Lageranwendungen entwickelt:

- mit oder ohne Stretchfolie verpackte gängige Materialien einschließlich kartonverpackter, ungeschäumter Kunststoffe
- unverpackte (ungeschützte) geschäumte Kunststoffe entsprechend NFPA 13 und FM Global-Normen
- einige Lagerformen von Gummireifen, Rollenpapier, brennbaren Flüssigkeiten, Aerosole und Automobilbauteile

Spezifischere Kriterien können der Tabelle 1 und dem zugehörigen Auslegungsstandard entnommen werden.

Hängende Sprinkler des Modells ESFR-25 bieten dem Anlagenkonstrukteur Alternativen für Hydraulik- und Sprinklerplatzierung, die mit bisher erhältlichen, herkömmlichen ESFR-Sprinkler mit K-Faktor 200 und 240 nicht gegeben waren. Verglichen mit ESFR-Sprinklern mit K-Faktor 200 und 240 wurde das Modell ESFR-25 insbesondere für den Betrieb mit wesentlich niedrigeren Drücken

WICHTIG

Siehe „HINWEISE ZUR INSTALLATION“ im technischen Datenblatt TFP700, in dem die Vorsichtsmaßnahmen aufgelistet sind, die für den Betrieb und die Installation von Sprinklersystemen und -komponenten berücksichtigt werden müssen. Unsachgemäßer Betrieb und falsche Installation können ein Sprinklersystem oder seine Komponenten dauerhaft beschädigen und bewirken, dass der Sprinkler im Brandfall nicht reagiert oder zu früh einsetzt.

an den Sprinklerköpfen konstruiert. Diese Eigenschaft bietet Flexibilität bei der Bemessung des Rohrleitungsnetzes, außerdem kann die Zahl der Sprinklerpumpen verringert oder ganz auf solche verzichtet werden.

Darüber hinaus erlauben Sprinkler des Modells ESFR-25 einen Deckenabstand zum Sprühteller von 460 mm (18") im Vergleich zu 356 mm (14"). Auch sind bei einer Lageranordnung von 12,2 m (40') mit einer Deckenhöhe von 13,7 m (45') keine Regalsprinkler nötig, was bei anderen ESFR-Sprinklern mit K-Faktor 200 und 240 der Fall ist.

Sprinkler des Modells ESFR-25 sind von den Underwriters Laboratories (UL) für spezifische Anwendungen mit einer maximalen Lagerhöhe von 13,1 m (43') bei maximaler Deckenhöhe von 14,6 m (48') ohne Anforderung für Regalsprinkler gelistet. Auslegungskriterien sind der anwendungsspezifischen UL Listung zu entnehmen.

Der Anwendungsbereich der TYCO ESFR-Sprinkler wird somit über die derzeit anerkannten Installationsstandards hinaus erweitert. Informationen zu Brandversuchen (z.B. mit brennbaren Flüssigkeiten und Aerosolen), die für eine Anerkennung durch die zuständigen Behörden geeignet sein können, erhalten Sie von der Kundendienstabteilung.

HINWEIS

Die hier beschriebenen Sprinkler des Modells ESFR-25 müssen gemäß Inhalt dieses Dokuments, den geltenden Normen der NFPA, sowie gemäß den Normen sonstiger zuständiger Stellen (z.B. FM Global) installiert und gewartet werden. Ein Nichtbeachten dieser Vorschriften kann die Leistung dieser Geräte beeinträchtigen.

Der Besitzer ist dafür verantwortlich, dass sich seine Feuerschutzsysteme und -geräte in einwandfreier Betriebsfunktion befinden. Bei Fragen wenden Sie sich bitte an den Hersteller oder Installateur der Sprinkler.

In allen Fällen müssen die entsprechenden Installationsnormen der NFPA (US-Brandschutzorganisation) oder FM angegeben werden, um die Anwendbarkeit sicherzustellen und um vollständige Installationsrichtlinien zu erhalten. Die allgemeinen Richtlinien in diesem Datenblatt sind nicht als komplette Installationskriterien zu betrachten.



Sprinkler-Identifikationsnummer (SIN)

TY9226

TY9226 ist eine neue Bezeichnung für C9226, G8441 und S8010.

Technische Daten

Zulassungen

Von UL und C-UL gelistet
Von FM und VdS zugelassen
Von LPCB (094b und 007I) zugelassen
NYC unter MEA 356-01-E

Maximaler Arbeitsdruck

12,1 bar (175 psi)

Eingangsgewindeanschluss

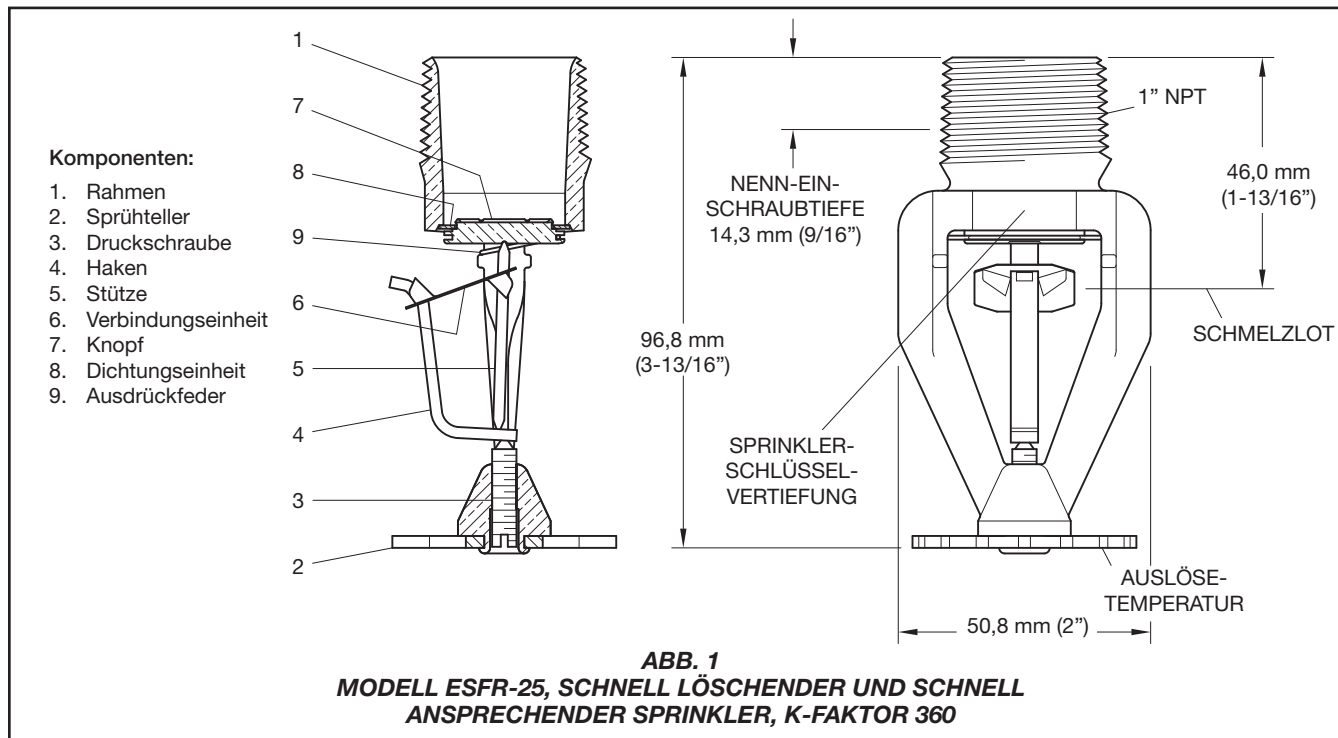
1" NPT
ISO 7-R1

Durchflussfaktor

$K = 362,9 \text{ l/min/bar}^{1/2}$ (25,2 usgpm/psi^{1/2})

Auslösetemperaturen

74 °C (165 °F)
101 °C (214 °F)



Ausführung
Messing natur

Physische Merkmale

Rahmen	Messing
Sprühteller	Bronze
Druckschraube	Edelstahl
Haken	Monel
Stütze	Monel
Schmelzlotelement	Lot, Nickel
Knopf	Messing
Dichtungseinheit	Beryllium Nickel mit TEFLON
Ausdrückfeder	Inconel

Auslegungskriterien

Folgende allgemeine Richtlinien für Tyco Sprinkler Modell ESFR-25 können als kurze Zusammenfassung gesehen werden, um bei der Auswahl des geeigneten Sprinklers zu helfen.

Die National Fire Protection Association (US Feuerschutzorganisation -NFPA) und FM Global (FM) haben Installationsrichtlinien, die für eine korrekte Konstruktion von automatischen ESFR-Sprinklersystemen berücksichtigt werden müssen. Die Richtlinien von NFPA und FM können sich unterscheiden. Demzufolge muss für eine gegebene Anlage die passende Norm verwendet werden.

In allen Fällen müssen die entsprechenden Installationsnormen der NFPA oder FM angegeben werden, um die Anwendbarkeit sicherzustellen und um vollständige Installationsrichtlinien zu erhalten. Die nachfolgenden allgemeinen Richtlinien sind

nicht als komplette Installationskriterien anzusehen.

Folgende weitere Datenblätter beschreiben andere TYCO ESFR-Sprinkler:

- **TFP315** – Modell ESFR-17 (TY7226), K=240, hängender Sprinkler
- **TFP316** – Modell ESFR-17 (TY7126), K=240, stehender Sprinkler
- **TFP318** – Modell ESFR-1 (TY6226), K=200, hängender Sprinkler

Systemtyp
Nassanlage

Deckenkonstruktion

Konstruktion mit oder ohne Sprühbehinderungen. Zum Beispiel: glatte Decke, Quer-, Haupt- und Tragbalken usw. Wo die Tiefe der massiven Bauteile (Balken, Unterzüge usw.) größer als 302 mm (12") ist, sind die ESFR-Sprinkler jeweils in den Bereichen zwischen den Bauteilen zu installieren.

Deckenneigung

Maximal 16,7 % (2-Zoll-Steigung auf 12-Zoll-Länge).

Maximale Schutzfläche

9,3 m² (100 ft²) In einigen Fällen gestatten die Installationsrichtlinien größere Schutzflächen.

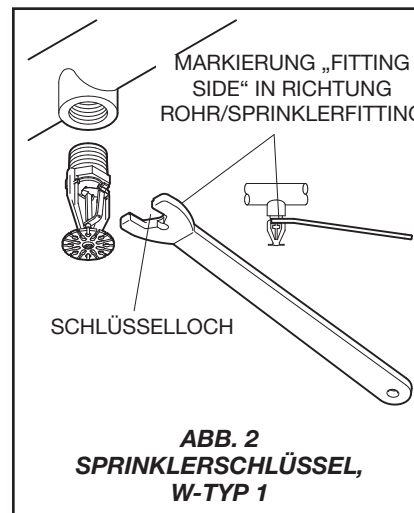
Minimaler Schutzfläche

5,8 m² (64 ft²) gemäß NFPA 13/FM 2-0

Maximaler Abstand

3,7 m (12 Fuß) für Gebäudehöhen bis zu 9,1 m (30 Fuß).

3,1 m (10 Fuß) für Gebäudehöhen über 9,1 m (30 Fuß). In einigen Fällen gestatten die Installationsrichtlinien größere



Sprinklerabstände .

Minimaler Abstand

2,4 m (8 Fuß)

Minimaler Abstand zu Waren

914 mm (36")

NFPA 13 Abstand Sprühteller-Decke

152 bis 457 mm (6 bis 18")

FM 2-0

Konsultieren Sie FM und/oder die FM Richtlinien bzgl. der zulässigen Abstände Decke-Sprühteller und Decke-Schmelzlotelement.

Listung für spezifische An-

Lagerart	NFPA	FM
Offener Rahmen (d.h. keine geschlossenen Böden), Einfach-, Doppel-, Multi-Reihe oder verfahrbare Regallagerung von Produkten der Klasse I – IV und der Gruppen A oder B	Siehe NFPA 13, Absätze 16 und 17.	Siehe FM 2-0 und 8-9.
Lagerung auf Paletten oder solide Stapelung in Kartons von Produkten der Klasse I – IV und der Kunststoffen der Gruppen A oder B	Siehe NFPA 13, Absätze 14 und 15.	Siehe FM 2-0 und 8-9.
Leerpalettenlagerung	Siehe NFPA 13, Absatz 12.	Siehe FM 2-0, 8-9 und 8-24.
Gummireifenlagerung	Siehe NFPA 13, Absatz 18.	Siehe FM 2-0 und 8-9.
Rollenpapierlagerung (siehe Richtlinien)	Siehe NFPA 13, Absatz 19.	Siehe FM 8-21.
Lagerung brennbarer Flüssigkeiten (siehe Richtlinien)	Siehe NFPA 30.	k.A.
Spraydosenlagerung (siehe Richtlinien)	Siehe NFPA 30B.	Siehe FM 7-31.
Fahrzeugbauteile in verfahrbaren Regalen (nur „den Brand kontrollierende Wirkung“; siehe Richtlinien)	Siehe NFPA 13, Absatz 20.	k.A.
k.A. = keine Angaben		
<p>TABELLE 1 AUSWAHLKRITERIEN ZU RISIKEN UND ANWENDBAREN RICHTLINIEN FÜR HÄNGENDE SPRINKLER DES MODELLS ESFR-25</p>		

wendungen (UL)

Hängende Sprinkler Tyco Modell ESFR-25 sind von den Underwriters Laboratories für spezifische Anwendungen bei einer Deckenhöhe von mehr als 13,7 m (45 ft) und bis zu 14,6 m (48 ft) sowie einer Lagerhöhe bis einschließlich 13,1 m (43 ft) gelistet. Folgende Richtlinien gelten für hängende Sprinkler Tyco Modell ESFR-25:

Sprinklerposition

Hängend, Rahmenarme mit Rohr fluchtend, Sprühteller parallel zu Decke oder Dach

Systemtyp

Nur Nassanlagen

Maximale Schutzfläche

9,3 m² (100 ft²) In einigen Fällen gestatten die Installationsrichtlinien größere Schutzflächen.

Minimaler Schutzfläche

5,8 m² (64 ft²) gemäß NFPA 13

Maximale Deckenneigung

16,7 % (2-Zoll-Steigung auf 12-Zoll-Länge)

Maximaler Abstand

3,1 m (10 ft) In einigen Fällen gestatten die Installationsrichtlinien größere Abstände.

Minimaler Abstand

2,4 m (8 ft)

Auslösetemperaturen

214°F (101°C)

Abstand Sprühteller-Wände

Mindestens 102 mm (4") von Wänden, aber nicht mehr als 1/2 des zulässigen Abstands zwischen Sprinklern

Sprühteller bis Lageroberkante

Mindestens 914 mm (36")

Abstand Sprühteller-Decke

152 bis 356 mm (6 bis 14")

Maximale Deckenhöhe

14,6 m (48 ft)

Maximale Lagerhöhe

13,1 m (43 ft)

Lageranordnung

Lagerung auf Paletten, solide Stapelung, offener Rahmen, Einfach-, Doppel-, Multi-Reihe oder verfahrbare Regallagerung

Waren

Klasse I-IV
Kartonverpackte, ungeschäumte
Kunststoffe

Sprinkler-Systemauslegung

NFPA 13 für ESFR-Sprinkler basierend auf 3,1 bar (45 psi) Auslegungsdruck, 640 l/m (169 gpm) mit 12 Sprinklern in der

Wirklfläche

Maximale Gangbreite

2,4 m (8')

Betrieb

Das Schmelzlotelement besteht aus zwei Hälften, die durch eine dünne Schicht Lötmetall miteinander verbunden sind. Wenn die Nenntemperatur erreicht ist, schmilzt das Lötmetall und die beiden Hälften gehen auseinander, wodurch der Sprinkler aktiviert wird und Wasser fließen kann.

Installation

Der hängende Sprinkler, Modell ESFR-25,

von Tyco muss gemäß nachfolgendem Abschnitt installiert werden.

Allgemeine Anweisungen

Um Schäden am Schmelzlotelement während der Installation zu vermeiden, den Sprinkler nur an der Rahmenseite anfassen (d.h. es wird kein Druck auf das Schmelzlotelement ausgeübt) und den geeigneten Sprinklerschlüssel verwenden. Bei Nichtbeachtung dieser Anweisung können die Schmelzlotelemente instabil werden und es kann zu einer vorzeitigen Aktivierung der Sprinkler kommen. Beschädigte Sprinkler müssen ausgetauscht werden.

Ein dichter 1"-NPT-Sprinkleranschluss wird mittels eines min./max. Anziehdrehmoments von 26,8 bis 40,2 Nm (20 bis 30 ft.-lbs.) erreicht. Höhere Drehmomentwerte können den Sprinklereinlass verformen, was zu Undichtigkeiten oder zu einer Funktionsbeeinträchtigung des Sprinklers führt.

Schritt 1. Den Sprinkler ESFR-25 in hängender Stellung installieren (Abb. 2).

Schritt 2. Rohrdichtungsmittel auf das Gewinde auftragen und den Sprinkler im Anschlussstück mit der Hand anziehen. Dabei keinen Druck auf das Schmelzlotelement ausüben und den hängenden Sprinkler ESFR-25 nur an den Rahmenseiten anfassen.

Schritt 3. Den Sprinkler ESFR-25 ausschließlich mit dem Sprinklerschlüssel W-Typ 1 (Abb. 2) festziehen, dabei den Schlüssel vollständig an den Schlüsselflächen (Abb. 1) ansetzen.

Schritt 4. Nach der Installation das Schmelzlotelement von jedem hängenden Sprinkler Modell ESFR-25 auf Schäden kontrollieren. Besonders darauf achten, dass das Schmelzlotelement und der Haken so positioniert sind, wie es in Abb. 1 dargestellt ist, und dass das Schmelzlotelement nicht geknickt, verbogen oder in irgendeiner Weise aus seiner normalen Position gezwängt wurde. Beschädigte Sprinkler müssen ausgetauscht werden.

Wartung und

Instandhaltung

Der hängende Sprinkler Tyco Modell ESFR-25 muss gemäß nachfolgendem Abschnitt installiert und gewartet werden.

Bevor das Hauptabsperrventil eines Feuerschutzsystems wegen Wartungsarbeiten geschlossen wird, die an dem Feuerschutzsystem ausgeführt werden sollen, das es steuert, muss eine Genehmigung hierfür von den zuständigen Stellen eingeholt werden und sämtliches Personal, das davon betroffen sein könnte, darüber informiert werden.

Undichte Sprinkler oder solche, die sichtbare Korrosionsspuren zeigen, müssen ersetzt werden.

Automatische Sprinkler dürfen niemals angestrichen, beschichtet, verkleidet oder auf andere Weise verändert werden, nachdem sie das Werk verlassen haben. Modifizierte Sprinkler müssen ersetzt werden. Sprinkler, die korrosiven Verbrennungsprodukten ausgesetzt, aber nicht aktiviert wurden, sollten ersetzt werden, wenn sie nicht vollständig durch das Abwischen des Sprinklers mit einem Tuch oder durch Abbürsten mit einer weichen Borstenbürste gereinigt werden können.

Es muss vor, während und nach der Installation vorsichtig vorgegangen werden, damit die Sprinkler nicht beschädigt werden. Sprinkler, die durch einen Sturz, Stoß, Verdrehen/Verrutschen des Sprinklerschlüssels oder Ähnliches beschädigt werden, müssen ersetzt werden. Weiterhin sind alle Sprinkler zu ersetzen, deren Fassung eingerissen ist oder bei denen Flüssigkeit aus der Fassung entweicht. (Siehe Abschnitt Installation.)

Der Besitzer ist, gemäß diesem Dokument sowie gemäß den geltenden Normen der National Fire Protection Association (z.B. NFPA 25) und den Normen aller anderen zuständigen Stellen für die Inspektion, Prüfung und Wartung seines Feuerschutzsystems und der Feuerschutzgeräte verantwortlich. Bei Fragen den Hersteller oder Installateur der Sprinkler kontaktieren.

Es wird empfohlen, dass Sprinklersysteme von einem qualifizierten Inspektions-Service-Team gemäß örtlichen Anforderungen und/oder nationalen Bestimmungen inspiziert, getestet und gewartet werden.

Bestellverfahren

Erkundigen Sie sich in Ihrem Vertriebszentrum vor Ort nach Verfügbarkeit. Geben Sie bei Bestellung den vollen Produktnamen an. Siehe Preisliste bezüglich der kompletten Liste der Teilenummern (T/N).

Sprinklereinheiten

Geben Sie Folgendes an: Modell ESFR-25 (TY9226), K=360, schnell löschender und schnell ansprechender Sprinkler mit Temperaturbereich (bitte angeben), Messing natur, T/N (bitte angeben).

74 °C (165 °F) T/N 58-441-1-165
101 °C (214 °F) T/N 58-441-1-214

Sprinkler mit Gewindeanschlüssen nach ISO 7/1

Geben Sie Folgendes an: Modell ESFR-25 (TY9226), K=360, schnell löschender und schnell ansprechender Sprinkler mit Gewindeanschlüssen nach ISO 7/1, Temperaturbereich (bitte angeben), Messing natur, T/N (bitte angeben).

74 °C (165 °F) T/N 58-442-1-165
101 °C (214 °F) T/N 58-442-1-214

Sprinklerschlüssel:

Geben Sie Folgendes an: Sprinklerschlüssel W-Typ 1, T/N 56-872-1-025.

Hinweis: Dieses Dokument ist eine Übersetzung. Übersetzungen jeglichen Materials in andere Sprachen als Englisch sind nur als Erleichterung für nicht englischsprachiges Publikum gedacht. Die Übersetzungsgenauigkeit ist weder garantiert noch impliziert. Wenn Fragen auftauchen bezüglich der Genauigkeit der Informationen in der Übersetzung, siehe englische, offizielle Version des Dokuments. Diskrepanzen oder Differenzen in der Übersetzung sind nicht bindend und haben keine Rechtskraft hinsichtlich Einhaltung, Vollzug oder jeglicher anderer Zwecke.