

Modèle ESFR-25 Sprinklers pendants, réponse rapide, extinction précoce, facteur 25.2 K

Généralités

Les sprinklers pendants TYCO modèle ESFR-25 sont des sprinklers à réponse rapide, à extinction précoce ayant un facteur K nominal de 25.2. (Voir la Figure 1) Les sprinklers d'extinction sont particulièrement utiles pour éliminer l'utilisation de sprinklers installés dans des racks lorsqu'il s'agit de protéger des piles de stockage de matériaux de grande hauteur.

Les sprinklers modèle ESFR-25 sont principalement utilisés comme sprinklers de plafond uniquement pour protéger (entre autres) les applications suivantes de stockage :

- La plupart des matériaux courants encapsulés ou non-encapsulés, y compris les cartons, les plastiques non expansés.
- Plastiques expansés (exposés) non encartonnés conformément aux normes NFPA 13 et FM Global.
- Certaines configurations de stockage de pneus en caoutchouc, de rouleaux de papier, de liquides inflammables, d'aérosols et de composants automobiles.

Pour des critères plus spécifiques, voir le Tableau 1 ainsi que la norme de conception concernée.

Les sprinklers pendants modèle ESFR-25 offrent au concepteur du système des options pour positionner les composants hydrauliques et les sprinklers, options qui ne sont actuellement pas disponibles dans le cas des sprinklers traditionnels ESFR ayant des facteurs K nominaux de 14.0 et 16.8. En particulier, le sprinkler modèle ESFR-25 a été conçu pour fonctionner avec des pressions de refoulement beaucoup plus faibles par comparaison avec les sprinklers ESFR ayant des facteurs K nominaux de

14.0 et 16.8. Cette caractéristique offre beaucoup de flexibilité pour dimensionner les tuyauteries du système et permet aussi de réduire ou d'éliminer la nécessité d'une pompe incendie pour le système.

De plus, les sprinklers modèle ESFR-25 permettent d'utiliser une distance maximum entre corps et plafond de 460 mm (18 pouces) au lieu de 356 mm (14 pouces). De plus, une configuration de stockage de 40 ft. (12,2 m) avec une hauteur de plafond de 45 ft. (13,7 m) ne nécessite pas de sprinklers installés dans des racks, comme c'est le cas pour les autres sprinklers ESFR ayant des facteurs K nominaux de 14.0 et 16.8.

Les sprinklers modèle ESFR-25 sont homologués par Underwriters Laboratories (UL) pour des applications particulières avec une hauteur maximum de stockage de 13,1 m (43 ft.) et avec une hauteur maximum de plafond de 14,6 m (48 ft.) sans avoir besoin de installer les sprinklers dans des racks. Voir la liste des applications particulières homologuées (UL) pour les critères de conception.

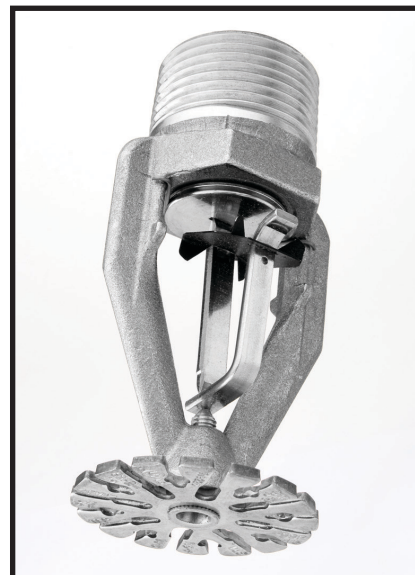
Les applications des sprinklers TYCO ESFR se développent au-delà des normes d'installation actuellement reconnues. Pour des informations concernant les tests d'incendie (par exemple avec des liquides inflammables et des aérosols) pouvant être acceptés par une juridiction compétente, contacter les services techniques.

REMARQUE

L'installation et l'entretien des sprinklers modèle ESFR-25 décrits dans ce document doivent être effectués conformément aux indications de ce document, aux normes applicables de la National Fire Protection Association et aux normes de toute autre juridiction compétente (par exemple FM Global). Le non-respect de ces instructions peut altérer le fonctionnement des appareils.

Il appartient au propriétaire d'assurer l'entretien du système de protection incendie et des appareils pour les maintenir en bon état de marche. Si vous avez des doutes, contactez l'installateur ou le fabricant du sprinkler.

Dans tous les cas, la norme d'installation NFPA ou FM appropriée ou toute autre norme applicable doit être consultée pour s'assurer de son applicabilité et obtenir les instructions d'installation complètes. Les consignes générales incluses dans cette fiche technique ne constituent pas l'ensemble des critères d'installation.



Numéro d'identification du sprinkler (SIN)

TY9226

TY9226 est une re-désignation pour C9226, G8441, et S8010.

Données techniques

Homologations

Listé UL et C-UL
Homologué FM et VdS
Homologué LPCB (094b et 0071)
NYC sous MEA 356-01-E

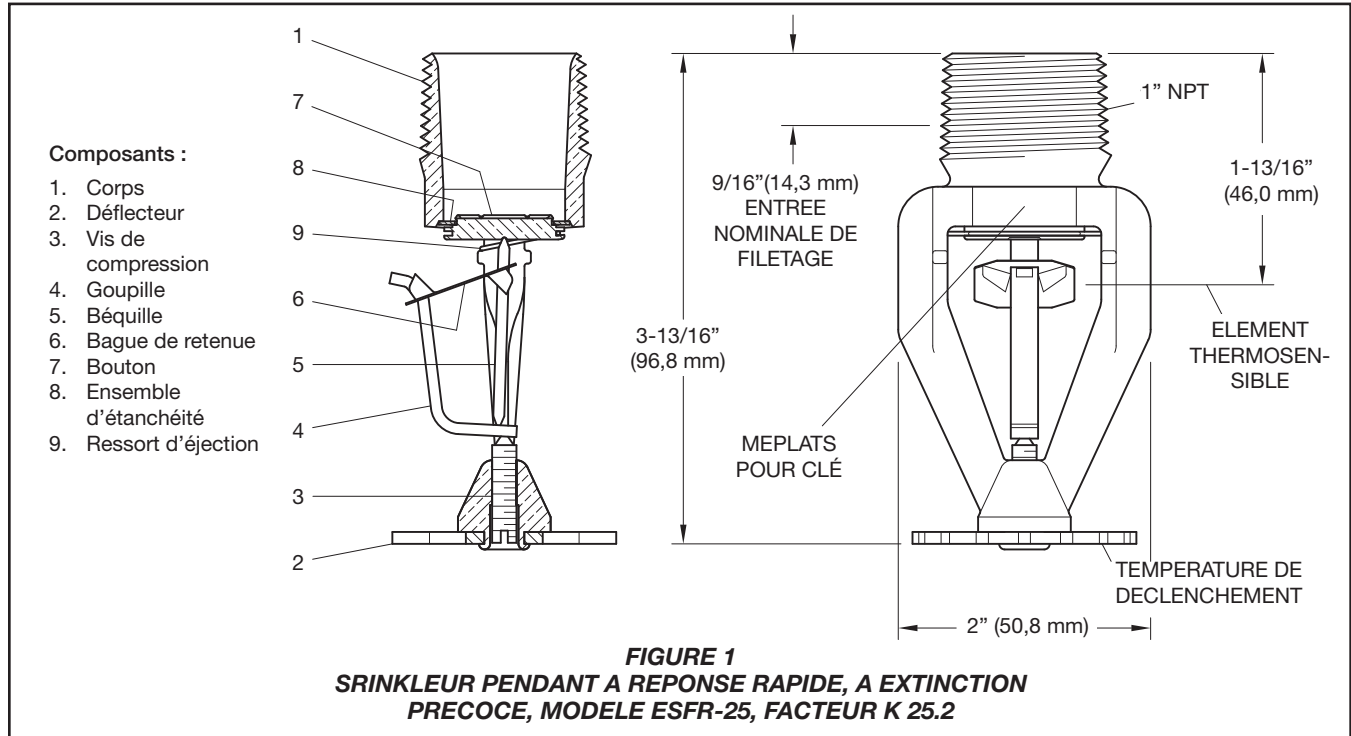
Pression maximum de service
12,1 bars (175 psi)

Emboutis filetés pour tuyauterie
1 pouce NPT
ISO 7-R1

Coefficient de décharge
K = 25.2 GPM/psi^{1/2}
(362,9 LPM/bar^{1/2})

IMPORTANT

Reportez-vous à la section "AVERTISSEMENT POUR L'INSTALLATEUR" de la fiche technique TFP700 qui signale les précautions à prendre pour la manipulation et l'installation des systèmes de sprinklers et de leurs composants. En effet, une manipulation et une installation incorrectes peuvent endommager le système de sprinklers ou ses composants, qui pourrait ne pas fonctionner en cas d'incendie ou se déclencher prématurément.



Température de déclenchement

74°C (165°F)
 101°C (214°F)

Finition

Laiton naturel

Caractéristiques physiques

CorpsLaiton
 Déflecteur..... Bronze
 Vis de compression Acier inoxydable
 Crochet..... Monel
 Béquille..... Monel
 Bague de retenue..... Soudage, nickel
 BoutonLaiton
 Ensemble d'étanchéité... Béryllium Nickel avec TEFLON
 Ressort d'éjection Inconel

Critères de conception

Les consignes générales suivantes fournies pour les sprinkleurs pendants TYCO modèle ESFR-25 peuvent être utilisées pour consultation rapide.

La National Fire Protection Association (NFPA) et FM Global (FM) fournissent des normes d'installation pouvant être utilisées pour concevoir correctement un système de sprinkleur automatique utilisant des sprinkleurs à réponse rapide et à extinction précoce (ESFR). Les consignes fournies par NFPA et FM peuvent être différentes. En conséquence, la norme appropriée doit être utilisée pour une installation donnée.

Dans tous les cas, la norme d'installation NFPA ou FM appropriée ou toute autre norme applicable doit être consultée pour

s'assurer de son applicabilité et obtenir les instructions d'installation complètes. Les consignes générales suivantes ne fournissent pas tous les critères d'installation.

En plus de cette fiche technique, les fiches techniques suivantes décrivent les autres sprinkleurs TYCO ESFR :

- **TFP315** — Modèle ESFR-17 (TY7226), K=16.8 Sprinkleur pendant
- **TFP316** — Modèle ESFR-17 (TY7126), K=16.8 Sprinkleur debout
- **TFP318** — Modèle ESFR-1 (TY6226), K=14.0 Sprinkleur pendant

Type de système

Système sou eau

Structure de toit

Structure sans obstacle ou avec obstacle, par exemple plafond sans joint, solives, poutre et poutrelle, etc. Lorsque les profondeurs des charpentes (par exemple poutres et solive) dépassent 302 mm (12 pouces), installer des sprinkleurs ESFR dans chaque dalot formé par les membrures de la charpente.

Pente de plafond

Pente maximale de 2"/12" (16,7 %)

Surface maximale de couverture

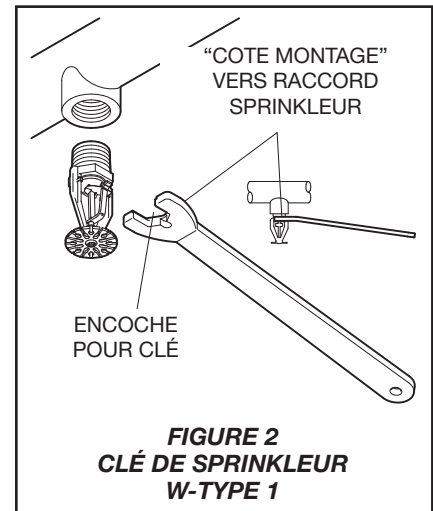
9,3 m² (100 ft²) Dans certains cas, les normes d'installation permettent d'obtenir une plus grande surface de couverture.

Surface minimale de couverture

5,8 m² (64 ft²) conforme à NFPA 13/FM 2-0

Espacement maximal

3,7 m (12 pieds) pour des hauteurs de bâtiment de 9,1 m (30 pieds)



3,1 m (10 pieds) pour les hauteurs de bâtiment supérieures à 9,1 m (30 pouces) Dans certains cas, les normes d'installation autorisent un espacement plus grand.

Espacement minimal

2,4 m (8')

Distance minimale jusqu'au sommet du stockage

914 mm (36")

NFPA 13 Distance corps-plafond

152 à 457 mm (6 à 18 pouces)

FM 2-0

Consulter FM et/ou les consignes FM pour connaître les distances maximum corps-plafond, ainsi que les critères élément thermosensible-plafond.

Type de stockage	NFPA	FM
Stockage en rayonnages ouverts (c.-à-d. pas d'étagères pleines) Simples, doubles ou multiples ou rayonnages mobiles de classe I-IV et plastique du groupe A ou B	Se reporter à la norme NFPA 13, chapitres 16 et 17.	Se reporter à la norme FM 2-0 et 8-9.
Stockage en piles ou stockage palettisé de classe I-IV et plastique du groupe A ou B	Se reporter à la norme NFPA 13, chapitres 14 et 15.	Se reporter à la norme FM 2-0 et 8-9.
Stockage des palettes vides	Se reporter à la norme NFPA 13, chapitre 12.	Se reporter à la norme FM 2-0, 8-9, et 8-24.
Stockage des pneus	Se reporter à la norme NFPA 13, chapitre 18.	Se reporter à la norme FM 2-0 et 8-9.
Stockage de rouleau de papier (consulter la norme).	Se reporter à la norme NFPA 13, chapitre 19.	Se reporter à FM 8-21.
Stockage de liquide inflammable (consulter la norme).	Se reporter à la norme NFPA 30.	N/A
Stockage d'aérosol (consulter la norme).	Se reporter à la norme NFPA 30B.	Se reporter à la norme FM 7-31.
Composants automobiles dans des racks portables (mode régulation seulement, consulter la norme)	Se reporter à la norme NFPA 13, chapitre 20.	N/A
N/A = Non-Applicable		
<p>TABLEAU 1 VUE D'ENSEMBLE POUR LA SÉLECTION DES MATÉRIAUX ET DES CRITÈRES DE CONCEPTION POUR LES SPRINKLEURS PENDANTS MODÈLE ESFR-25</p>		

Homologation des applications particulières (UL)

Les sprinklers pendants TYCO modèle ESFR-25 sont homologués par Underwriters Laboratories pour des applications particulières avec une hauteur de plafond supérieure à 13,7 m (45 ft.) jusqu'à et y compris 14,6 m (48 ft.), et une configuration de stockage pouvant atteindre 13,1 m (43 ft.), les consignes suivantes sont données pour les sprinklers pendants TYCO modèle ESFR-25 :

Position du sprinkleur

Pendant, bras d'armature alignés avec le tuyau, corps parallèles au plafond ou au toit.

Type de système

Système sous eau uniquement.

Surface maximum de couverture

9,3 m² (100 ft²) Dans certains cas, les normes d'installation permettent d'obtenir une plus grande surface de couverture.

Surface minimum de couverture

5,8 m² (64 ft²) conforme à NFPA 13.

Pente maximum de plafond

Pente maximale de 2 pouces/12 pouces (16,7 %)

Espacement maximal

3,1 m (10 ft.) Dans certains cas, les normes d'installation permettent d'obtenir un plus grand espacement.

Espacement minimal

2,4 m (8 ft)

Température de déclenchement

101°C (214°F)

Distance du corps par rapport aux murs

Distance minimum de 102 mm (4 pouces) à partir des murs mais pas supérieure à 1/2, la distance maximum autorisée entre les sprinklers.

Corps au sommet du stockage

Minimum 914 mm (36 pouces).

Distance du corps au plafond

152 à 356 mm (6 à 14 pouces)

Hauteur maximum du plafond

14,6 m (48 ft)

Hauteur maximum du stockage

13,1 m (43 ft)

Configuration du stockage

Palettisé, empilé, cadre ouvert, rangée unique, double rangée, ou rangées multiples, et disposition en racks portables.

Matière première

Classe I-IV
Plastique non expansé, encartonné

Conception de système de sprinkleur

NFPA 13 pour sprinklers ESFR avec une pression nominale de 3,1 bars (45 psi) et un débit nominale de 640 L/m (169 gpm) avec zone éloignée comportant 12 sprinklers.

Largeur minimum d'allée

2,4 m (8 ft)

Fonctionnement

Les éléments fusibles sont composés de deux parties jointes par une fine soudure. Une fois la température de déclenchement atteinte, le point de soudure fond et les deux parties se séparent, déclenchant ainsi le sprinkleur et l'aspersion de l'eau.

Installation

Les sprinkleurs pendants TYCO modèle ESFR-25 doivent être installés conformément à cette section.

Généralités

On peut éviter d'endommager les éléments fusibles pendant l'installation en saisissant le sprinkleur par les bras de l'armature uniquement (sans exercer de pression sur les éléments fusibles) et en utilisant la clé de sprinkleur adaptée. Le non-respect de ces instructions peut provoquer une instabilité des éléments fusibles et un déclenchement prématuré du sprinkleur. Les sprinkleurs endommagés doivent être remplacés.

Un joint de sprinkleur 1 pouce NPT étanche doit être obtenu en exerçant un couple de serrage minimum-maximum de 20 à 30 ft/lbs. (26,8 à 40,2 Nm). Un couple de serrage plus élevé peut déformer l'entrée du sprinkleur et provoquer une fuite ou un mauvais fonctionnement du sprinkleur.

Étape 1. Installer le sprinkleur pendant modèle ESFR-25 dans la position pendante (Figure 2).

Étape 2. Après avoir appliqué de l'enduit d'étanchéité sur les filetages des tuyaux, visser manuellement le sprinkleur sur son raccord. Ne pas exercer de pression sur la bague de retenue et manipuler le sprinkleur pendant modèle ESFR-25 uniquement par les bras de l'armature.

Étape 3. Visser le sprinkleur pendant modèle ESFR-25 en utilisant uniquement la clé pour sprinkleur W-type 1 (Figure 2) et en l'engageant totalement (bonne assise) sur les méplats du sprinkleur (Figure 1).

Étape 4. Après l'installation, vérifier que la bague de retenue de chaque sprinkleur pendant modèle ESFR-25 n'est pas endommagée. Vérifier en particulier que la bague de retenue et le crochet sont positionnés comme indiqué sur la figure 1 et que la bague de retenue n'est pas tordue, froissée ou éjectée en dehors de sa position normale. Remplacez les sprinkleurs endommagés.

Soins et entretien

Les sprinkleurs pendants TYCO modèle ESFR-25 doivent être entretenus et réparés conformément à cette section.

Avant de refermer la vanne principale de régulation d'un système de protection contre les incendies pour effectuer des travaux d'entretien sur ce dernier, vous devez demander aux autorités compétentes la permission de fermer ce système et en informer l'ensemble du personnel concerné.

Les sprinkleurs présentant des fuites ou des signes visibles de corrosion doivent être remplacés.

Les sprinkleurs automatiques sortant de l'usine ne doivent jamais être peints, plaqués, recouverts ou autre par la suite. Tout sprinkleur ayant été modifié doit être remplacé. Tout sprinkleur ayant été exposé à des produits de combustion corrosifs mais n'ayant pas été déclenché doit être remplacé s'il ne peut pas être entièrement nettoyé avec un chiffon ou à l'aide d'une brosse à poils doux.

Prenez soin d'éviter d'endommager les sprinkleurs avant, pendant et après leur installation. Tout sprinkleur endommagé par une chute, un choc, une torsion ou une mauvaise utilisation de la clé ou autre doit être remplacé. Par ailleurs, tout sprinkleur dont l'ampoule est fissurée ou présentant une fuite de liquide doit être remplacé. (cf. section relative à l'installation)

Le propriétaire doit vérifier que l'inspection, la mise à l'essai et l'entretien de son système de protection incendie et des appareils sont conformes aux indications de ce document, aux normes applicables de la National Fire Protection Association (p. ex. NFPA 25) et aux normes de toute autre autorité compétente. En cas de questions, contactez l'installateur ou le fabricant du sprinkleur.

Il est recommandé que les systèmes de sprinkleurs automatiques soient vérifiés, testés et entretenus par un service d'inspection qualifié et conforme aux conditions requises locales et/ou aux codes nationaux.

Procédure pour les commandes

Pour savoir si le produit est disponible, adressez-vous au distributeur local. Lorsque vous passez une commande, indiquez le nom complet du produit souhaité et le code d'article.

Ensembles sprinkleurs

Indiquez : Modèle ESFR-25 (TY9226), K=25.2, sprinkleur pendant à réponse rapide, extinction précoce, avec température de déclenchement (à préciser) en laiton naturel, P/N (à préciser).

165°F (74°C)..... P/N 58-441-1-165
214°F (101°C)..... P/N 58-441-1-214

Sprinkleur sur commande spéciale **Ensembles avec embouts filetés** **ISO 7/1**

Indiquez : Modèle ESFR-25 (TY9226), K=25.2, sprinkleur pendant à réponse rapide, à extinction précoce, avec raccord fileté ISO 7/1, température de déclenchement (à préciser), en laiton naturel, P/N (à préciser).

165°F (74°C)..... P/N 58-442-1-165
214°F (101°C)..... P/N 58-442-1-214

Clé de sprinkleur

Indiquez : Clé de sprinkleur W-type 1, P/N 56-872-1-025.

Remarque : ce document est une traduction. Les traductions d'informations dans des langues autres que l'anglais ont pour seul objectif de permettre aux lecteurs non anglophones de prendre connaissance de leur contenu. L'exactitude de la traduction n'est ni garantie ni impliquée. En cas de doute concernant l'exactitude des informations contenues dans le texte traduit, consultez la version anglaise du document, qui est la version officielle. Toute divergence ou différence dans le texte traduit n'engage pas notre responsabilité et n'a aucun effet juridique en ce qui concerne la conformité, l'application ou toute autre finalité.