

Rociadores colgantes modelo ESFR-25 de supresión temprana y respuesta rápida con factor K 25.2

Descripción General

Los rociadores colgantes modelo ESFR-25 de TYCO son "Rociadores de supresión temprana y respuesta rápida" con factor K nominal de 25.2. (Consultar la figura 1). Se trata de rociadores con modo de supresión, especialmente adecuados para prescindir del uso de rociadores en bastidor a la hora de proteger el almacenamiento en altura.

Los rociadores modelo ESFR-25 se emplean principalmente para la protección con rociadores sólo de techo (entre otros) de las siguientes aplicaciones de mantenimiento:

- La mayoría de materiales encapsulados y no encapsulados comunes, incluido plástico no expandido en cajas de cartón.
- El plástico no expandido en cajas de cartón (expuesto) conforme con las normas NFPA 13 y FM Global.
- Ciertas disposiciones de almacenamiento de neumáticos de caucho, papel en rollo, líquidos inflamables, aerosoles y componentes de automoción.

Para criterios más específicos, referirse al Cuadro 1 así como a la norma de diseño aplicable.

Los rociadores colgantes modelo ESFR-25 ofrece al diseñador del sistema opciones hidráulicas y de instalación del rociador no disponibles hasta ahora, con los rociadores tradicionales ESFR con factor k nominal de

14.0 y 16.8. El rociador modelo ESFR-25 se ha diseñado, en particular, para operar a presiones de carga sustancialmente más baja, en comparación con los rociadores ESFR con factor k nominal de 14.0 y 16.8.

Esta característica procura flexibilidad al momento de dimensionar la tubería del sistema, permitiendo incluso prescindir de la necesidad de una bomba de incendios.

Asimismo, los rociadores modelo ESFR-25 requieren una distancia máxima entre el deflector y el techo de 460 mm (18") en lugar de 356 mm (14"). Además, este modelo de rociadores puede utilizarse para almacenamiento de hasta 12,2 m (40 pies) con una altura de techo de hasta 13,7 m (45 pies), los cuales no requieren rociadores en bastidores como en el caso de otros rociadores ESFR con factor K nominal de 14.0 y 16.8.

Los rociadores modelo ESFR-25 están homologados por Underwriters Laboratories (UL) para aplicaciones específicas con una altura de almacenamiento de hasta 13,1 m (43 pies) y una altura de techo de hasta 14,6 m (48 pies) sin los requerimientos exigidos para los rociadores en bastidores. Referirse al Listado de Aplicaciones Específicas (UL) para los criterios de diseño.

Las aplicaciones de los rociadores ESFR de TYCO superan las normas de instalación actualmente reconocidas. Para detalles sobre pruebas contra incendios (ej., con líquidos inflamables y aerosoles) que se deberán someter a una autoridad competente, contactar con el departamento de Servicio Técnico.

NOTA

El Rociador colgante modelo ESFR-25 aquí descrito se deberá instalar y conservar tal y como se indica en este documento de conformidad con las normas aplicables de la National Fire Protection Association (NFPA) y las de cualquier otra autoridad competente (ej. FM Global). El incumplimiento de este requisito puede perjudicar el funcionamiento de los dispositivos.



El propietario es responsable de mantener su sistema de protección contra incendios y sus dispositivos en buen estado de funcionamiento. En caso de duda, póngase en contacto con el instalador o fabricante del rociador.

En cualquier caso, se deberá consultar la norma de instalación NFPA o FM adecuada, o cualquier otra norma aplicable, para garantizar la aplicabilidad y ver todas las directrices de instalación. Las directrices generales de la hoja de datos no se deben considerar criterios de instalación completos.

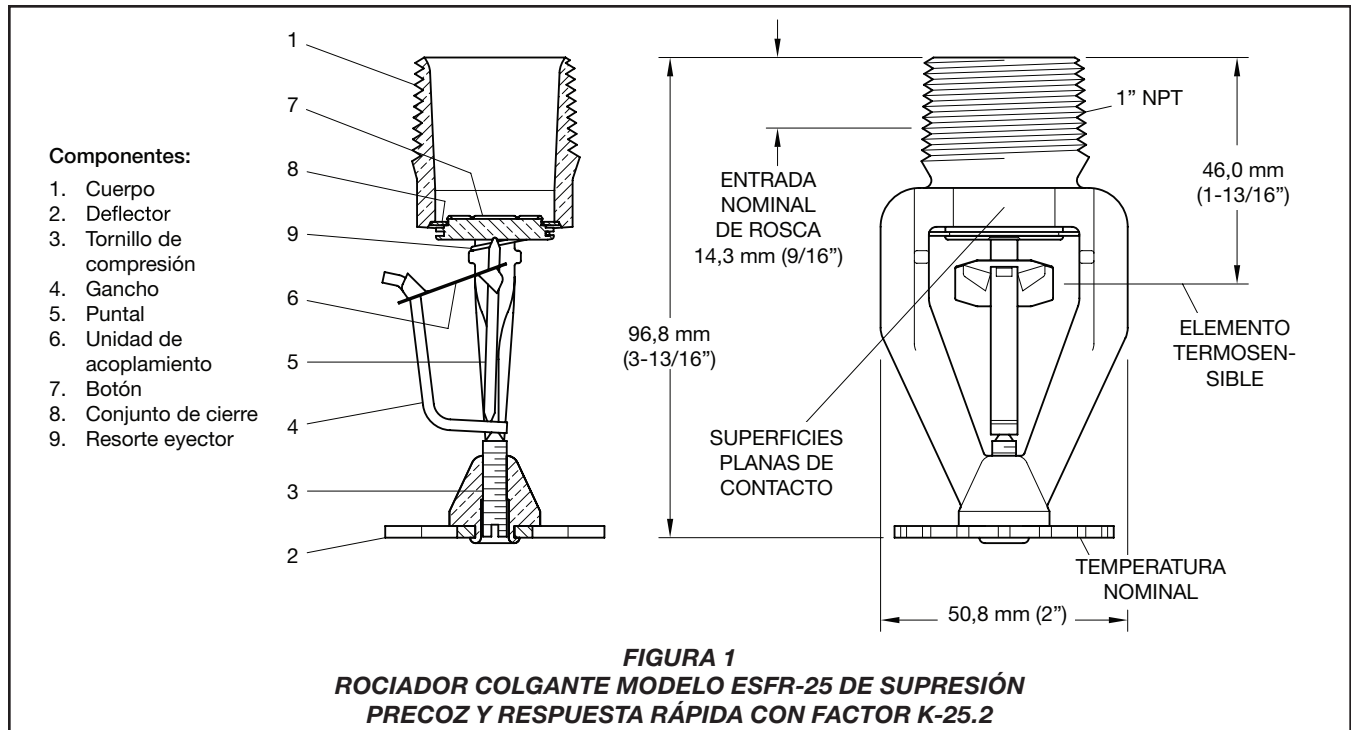
Número de identificación del Rociador (SIN)

TY9226

TY9226 es la nueva designación para C9226, G8441 y S8010.

IMPORTANTE

Ver la Hoja Técnica TFP700 para el "AVISO AL INSTALADOR" que indica las precauciones a tomar con respecto a la manipulación y el montaje de los sistemas de rociadores y sus componentes. La manipulación y el montaje inadecuados pueden provocar daños permanentes en un sistema de rociadores o sus componentes que impidan que el rociador funcione en caso de incendio o



Datos Técnicos

Homologaciones

Aceptado por UL y C-UL
 Homologado por FM y VdS
 Homologado por LPCB (094b y 007I)
 NYC según MEA 356-01-E

Presión máxima de trabajo

175 psi (12,1 bar)

Conexiones roscadas de tubos

1" NPT
 ISO 7-R1

Coefficiente de descarga

$K = 362,9 \text{ l/min.bar}^{1/2}$
 (25,2 usgpm/psi^{1/2})

Gama de temperaturas

74 °C (165 °F) y 100 °C (212 °F)

Acabado

LATÓN

Características físicas

Cuerpo	latón
Deflector	bronce
Tornillo de compresión	acero inoxidable
Gancho	Monel
Puntal	Monel
Unidad de acoplamiento	Soldadura, níquel
Botón	bronce
Conjunto de cierre	níquel de berilio con TEFLÓN
Resorte eyector	Inconel

Criterios de diseño

Las siguientes directrices generales destinadas a los rociadores colgantes modelo ESFR-25 de TYCO pueden servir de rápida consulta.

La National Fire Protection Association (NFPA) y la FM Global (FM) establecen normas de instalación que se deberán aplicar en el diseño adecuado de un sistema automático con rociadores de supresión precoz y respuesta rápida (ESFR). Las directrices provistas por la NFPA y la FM podrán diferir. Por consiguiente, se deberá aplicar la norma apropiada para determinada instalación.

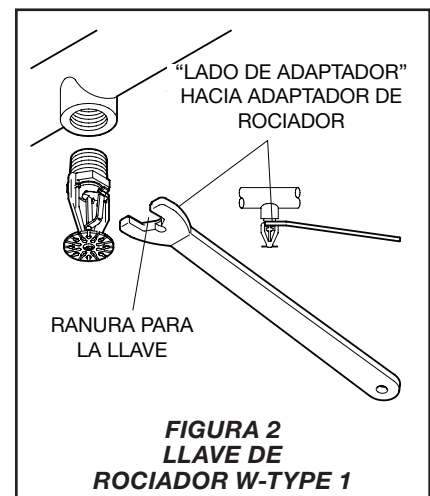
En cualquier caso, se deberá consultar la norma de instalación NFPA o FM apropiada para garantizar la aplicabilidad y ver todas las directrices generales no se deben considerar criterios de instalación completos.

Además de esta hoja técnica, las siguientes hojas técnicas describen otros rociadores ESFR de TYCO:

- **TFP315** – Modelo ESFR-17 (TY7226), K=16.8 Rociador colgante
- **TFP316** – Modelo ESFR-17 (TY7126), K=16.8 Rociador montante
- **TFP318** - Modelo ESFR-1 (TY6226), K=14.0 Rociador colgante

Tipo de sistema

Sistema de tubería húmeda



Construcción de techo

Construcción obstruida o sin obstruir; por ejemplo, falsos techos, vigas de barras, dinteles y largueros, etc. Cuando la profundidad de los elementos estructurales (ej., dinteles y vástago) supera 302 mm (12"), instalar los rociadores ESFR en cada canal formado por los elementos estructurales.

Inclinación del techo

Elevación máxima de 2 pulgadas para sección de 12 pulgadas (16,7%)

Área de cobertura máxima

100 pies² (9,3 m²) En algunos casos, los estándares de instalación admiten un área de cobertura superior.

Tipo de almacenamiento	NFPA	FM
Almacenamiento en marco abierto (es decir, sin estanterías sólidas) fila simple, doble, múltiple o en bastidor portátil de plásticos de Clase I-IV y Grupo A o B	Consulte NFPA 13, capítulos 16 y 17.	Consultar la FM 2-0 y 8-9.
Almacenamiento en apilado fijo o paletizado de plásticos Clase I-IV y Grupo A o B	Consulte NFPA 13, capítulos 14 y 15.	Consultar la FM 2-0 y 8-9.
Almacenamiento en pallet vacío	Consulte NFPA 13, capítulo 12.	Consultar la FM 2-0, 8-9 y 8-24.
Almacenamiento neumático de caucho	Consulte NFPA 13, capítulo 18.	Consultar la FM 2-0 y 8-9.
Almacenamiento de papel en rollo (consultar la norma.)	Consulte NFPA 13, capítulo 19.	Consultar la FM 8-21.
Almacenamiento de líquido inflamable (consultar la norma.)	Consulte NFPA 30.	n.a.
Almacenamiento de aerosoles (consultar la norma.)	Consultar la NFPA 30B.	Consultar la FM 7-31.
Componentes de automoción en bastidores portátiles (Modo de control únicamente; consultar la norma.)	Consulte NFPA 13, capítulo 20.	n.a.
N/A = No aplicable		
CUADRO 1 RESUMEN DE SELECCIÓN DE MERCANCÍAS Y CRITERIOS DE DISEÑO PARA LOS ROCIADORES COLGANTES MODELO ESFR-25		

Área de cobertura mínima

5,8 m² (64 pies²) conforme a NFPA 13 / FM 2-02

Espaciado máximo

3,7 m (12 pies) para alturas de edificio de hasta 9,1 m (30 pies)

3,1 m (10 pies) para alturas de edificio superiores a 9,1 m (30 pies) En algunos casos, las normas de instalación admiten un mayor espacio.

Espaciado mínimo

8 pies (2,4 m)

Distancia mínima a las mercancías

36 pulgadas (914 mm)

Distancia entre el deflector y el techo NFPA 13

de 152 a 457 cm (de 6 a 18")

FM 2-0

Consultar las directrices FM y / o FM para las distancias autorizadas entre el deflector y el techo, así como los criterios entre el elemento térmico y el techo.

Listado de aplicaciones específicas (UL)

Los rociadores colgantes modelo ESFR- 25 de TYCO están homologados por Underwriters Laboratories para aplicaciones específicas con una altura de techo mayor a 13,7 m (45 pies) y de hasta 14,6 m (48 pies), y una disposición de almacenamiento de hasta 13,1

m (43 pies), las siguientes directrices están destinadas a los rociadores colgantes modelo ESFR-25 de TYCO:

Posición del rociador

colgante, brazos del marco alineados al tubo, deflectores paralelos al techo o a la cubierta.

Tipo de sistema

Solo sistema de tubería húmeda.

Área de cobertura máxima

9,3 m² (100 pies²) En algunos casos, los estándares de instalación admiten un área de cobertura superior.

Área de cobertura mínima

5,8 m² (64 pies²) conforme con la NFPA 13.

Inclinación máxima del techo

Elevación de 2" para sección de 12" (16,7 %)

Espaciado máximo

3,1 m (10 pies). En algunos casos, las normas de instalación admiten un mayor espacio.

Espaciado mínimo

2,4 m (8 pies)

Gama de temperaturas

100 °C (212 °F)

Distancia del deflector respecto a las paredes

Un mínimo de 102 mm (4 pulgadas) respecto a las paredes aunque no más de la mitad de la distancia permitida entre los rociadores.

Deflector con respecto a la parte superior de almacenamiento

Por lo menos 914 mm (36").

Distancia entre el deflector y el techo

De 152 a 356 mm (de 6 a 14 pulgadas)

Altura máxima de techo

14,6 m (48 pies)

Altura máxima de almacenamiento

13,1 m (43 pies)

Disposición de almacenamiento

Disposición paletizada, apilada fija, marco abierto; fila simple, fila doble o fila múltiple y bastidor portátil.

Mercancías

Clase I-IV
 Plástico no expandido en cajas de cartón

Diseño del sistema de rociadores

La norma NFPA 13 para rociadores ESFR basados en una presión nominal de 3,1 bar (45 psi) y 640 L/m (169 gpm) para una zona remota de 12 rociadores.

Ancho mínimo de pasillo

8 pies (2,4 m)

Funcionamiento

La unidad de eslabones de fusible está compuesta por dos mitades unidas por una fina capa de soldadura. Al alcanzar la temperatura nominal, la soldadura se funde y se separan las dos mitades, lo que activa el rociador y permite que fluya agua.

Instalación

El rociador colgante modelo ESFR-25 de TYCO se debe instalar conforme a las indicaciones de esta sección.

Instrucciones generales

Es posible evitar que la unidad de acoplamiento de fusible resulte dañada durante la instalación, manipulando el rociador sólo por los brazos del marco (es decir, sin presionar la unidad de acoplamiento de fusible) y utilizando la llave de rociador adecuada. En caso contrario, podría desestabilizar la unidad de acoplamiento y activar el rociador de forma prematura. Se deberán sustituir los rociadores defectuosos.

Se debe lograr una unión del rociador NPT de 1 lo suficientemente apretada para evitar fugas, con un par de mínimo a máximo de entre 26,8 a 40,2 Nm (20 a 30 pies / lbs). Cualquier valor de par superior puede distorsionar la entrada del rociador y provocar una fuga o perjudicar el funcionamiento del rociador.

1er paso. Instalar el rociador colgante modelo ESFR-25 en la posición colgante (Figura 2).

2º paso. Aplicar sellante de tubería y enroscar el rociador al accesorio con tensión manual. No aplicar presión a la unidad de acoplamiento, y manipular el rociador colgante modelo ESFR-25 sólo por los brazos del marco.

3er paso. Apretar el rociador colgante modelo ESFR-25 empleando solo la llave de rociador W-Type 1 (figura 2) e introduciéndola completamente (asentamiento) en las superficies planas de contacto (figura 1).

4º paso. Tras la instalación, examinar la unidad de acoplamiento de cada rociador colgante modelo ESFR-25 para comprobar que no presenta daños. En particular, comprobar que la unidad de acoplamiento y el gancho están colocados tal y como se indica en la figura 1, y que la unidad de acoplamiento no está doblada, arrugada ni ha sido forzada fuera de su posición normal. Sustituya los rociadores que estén defectuosos.

Cuidados y Mantenimiento

El mantenimiento y la reparación del rociador colgante modelo ESFR-25 de TYCO debe efectuarse de conformidad con esta sección.

Antes de cerrar la válvula principal de cierre del sistema de protección contra incendios para realizar trabajos de mantenimiento en el sistema que controla, se debe obtener autorización de las autoridades relevantes para dejar fuera de servicio el sistema afectado, y notificar a todo el personal que pueda verse afectado.

Sustituir todo rociador que presente fugas o muestras de oxidación.

Jamás se debe pintar o galvanizar un rociador automático, ni aplicarle un recubrimiento o alterar de modo alguno las condiciones en que haya salido de fábrica. Sustituir los rociadores modificados. Los rociadores que hayan sido expuestos a productos corrosivos de combustión, pero que no hayan sido activados, deben ser sustituidos a no ser que se puedan limpiar completamente con un paño o un cepillo de cerdas suaves.

Se debe cuidar de evitar todo daño a los rociadores antes, durante y después de la instalación. Se sustituirá todo rociador dañado por caída, golpes, mal uso de la llave u otra circunstancia similar. Asimismo, sustituir cualquier rociador que haya perdido líquido o cuya ampolla tenga fisuras. (Ver Instalación)

El propietario es responsable de la inspección, comprobación y mantenimiento de su sistema y dispositivos contra incendios en conformidad con este documento, y con las normas aplicables de la National Fire Protection Association (Ej. NFPA 25), así como de acuerdo con las normas de cualquier otra autoridad jurisdiccional. Ante cualquier duda, se debe consultar al instalador o al fabricante del rociador.

Se recomienda que los sistemas de rociadores automáticos sean inspeccionados, comprobados y mantenidos por un servicio cualificado de inspección de acuerdo con reglamentos locales o nacionales.

Procedimiento para pedidos

Contactar con su distribuidor local para determinar la disponibilidad. Al cursar un pedido, indicar el nombre completo del producto y la referencia (P/N).

Conjuntos de rociador

Especificar: Rociador colgante modelo ESFR-25 (TY9226) de supresión temprana y respuesta rápida con factor K=25.2, temperatura nominal (especificar), latón, P/N (especificar).

74 °C (165 °F) P/N 58-441-1-165
100 °C (212 °F) P/N 58-441-1-214

Pedido especial de unidades de rociadores con conexiones roscadas ISO 7/1

Especificar: Rociador colgante modelo ESFR-25 (TY9226) de supresión temprana y respuesta rápida con factor K=25.2, conexión roscada conforme a ISO 7/1, temperatura nominal (especificar), latón, P/N (especificar).

74 °C (165 °F) P/N 58-442-1-165
100 °C (212 °F) P/N 58-442-1-214

Llave de rociador

Especificar: Llave de rociador W-TYPE 1, P/N 56-872-1-025.

Nota: este documento es una traducción. Las traducciones de cualquier información escrita a idiomas diferentes del inglés se han hecho únicamente como cortesía al público no angloparlante. No queda garantizada, ni debe suponerse, la exactitud de la traducción. En caso de duda sobre la precisión del texto traducido, consulte, por favor, la versión inglesa del documento, que es la oficial. Cualquier discrepancia o diferencia surgida de la traducción no será vinculante ni tendrá repercusión legal a efectos de cumplimiento, obligación ni cualquier otro propósito.