

Modello ESFR-17 Sprinkler pendente a risposta rapida e spegnimento tempestivo con fattore K 16.8

Descrizione generale

Gli sprinkler pendente TYCO modello ESFR-17 sono unità a risposta rapida e spegnimento tempestivo con fattore K nominale di 16.8. (Vedere la Figura 1.) Questi sprinkler agiscono sopprimendo le fiamme e rappresentano una soluzione particolarmente vantaggiosa per eliminare gli sprinkler montati in rack per la protezione di depositi di materiali ad alto impilamento.

Gli sprinkler pendente modello ESFR-17 vengono utilizzati principalmente in applicazioni di stoccaggio per la protezione solo a soffitto dei seguenti materiali (elenco non esaustivo):

- La maggior parte dei materiali di uso comune incapsulati e non, compresi i materiali plastici non espansi imballati
- Materiali plastici non espansi imballati
- Materiali plastici non espansi non imballati
- Materiali plastici espansi non imballati
- Alcune disposizioni di stoccaggio di pneumatici in gomma, rotoli di carta e aerosol

Per criteri più specifici, fare riferimento alla Tabella A nella scheda tecnica e allo standard di progettazione applicabile.

Gli sprinkler pendente modello ESFR-17 offrono ai progettisti degli impianti opzioni di posizionamento dei componenti idraulici e degli sprinkler attualmente non disponibili con gli sprinkler ESFR tradizionali con fattore K nominale di 14.0. In particolare, gli sprink-

ler pendente modello ESFR-17 sono progettati per operare con pressioni alle testine sostanzialmente più basse rispetto agli sprinkler ESFR con fattore K nominale di 14.0. Questa caratteristica offre una maggiore flessibilità nel dimensionamento delle tubazioni e, in alcuni casi, riduce o elimina la necessità di una pompa antincendio nell'impianto.

Le applicazioni per gli sprinkler pendente ESFR-17 si stanno ampliando oltre gli standard di installazione attualmente riconosciuti. Per informazioni sulle prove antincendio sperimentate (ad esempio con aerosol e liquidi infiammabili) che possano essere accettabili per le autorità competenti, contattare il reparto servizi tecnici.

NOTA

Gli sprinkler pendente modello ESFR-17 qui descritti devono essere installati e sottoposti a manutenzione conformemente alle istruzioni contenute nel presente documento, alle normative applicabili dell'organismo di certificazione e alle norme di qualsiasi autorità competente in materia (come FM Global). La mancata osservanza di tali norme può compromettere le prestazioni dei dispositivi.

È responsabilità del proprietario mantenere il sistema antincendio e i dispositivi correlati in condizioni di funzionamento adeguate. Per qualsiasi domanda rivolgersi all'installatore o al fabbricante dei prodotti.

In tutti i casi, è necessario fare riferimento alle norme di installazione NFPA o FM, o ad altre norme applicabili, per garantire l'applicabilità e ottenere linee guida complete per l'installazione. Le indicazioni generali contenute in questa scheda non sono da intendersi come criteri di installazione completi.



Numero di identificazione dello sprinkler (SIN)

Per il numero di identificazione dello sprinkler fare riferimento alla Tabella A.

Dati tecnici

Omologazioni

Omologazione FM
Omologazione VdS
Omologazione LPCB (094b e 0071)
NYC secondo MEA 356-01-E
Certificato di conformità CE
1725-CPR-F0011

Finitura

Ottone naturale

Caratteristiche fisiche

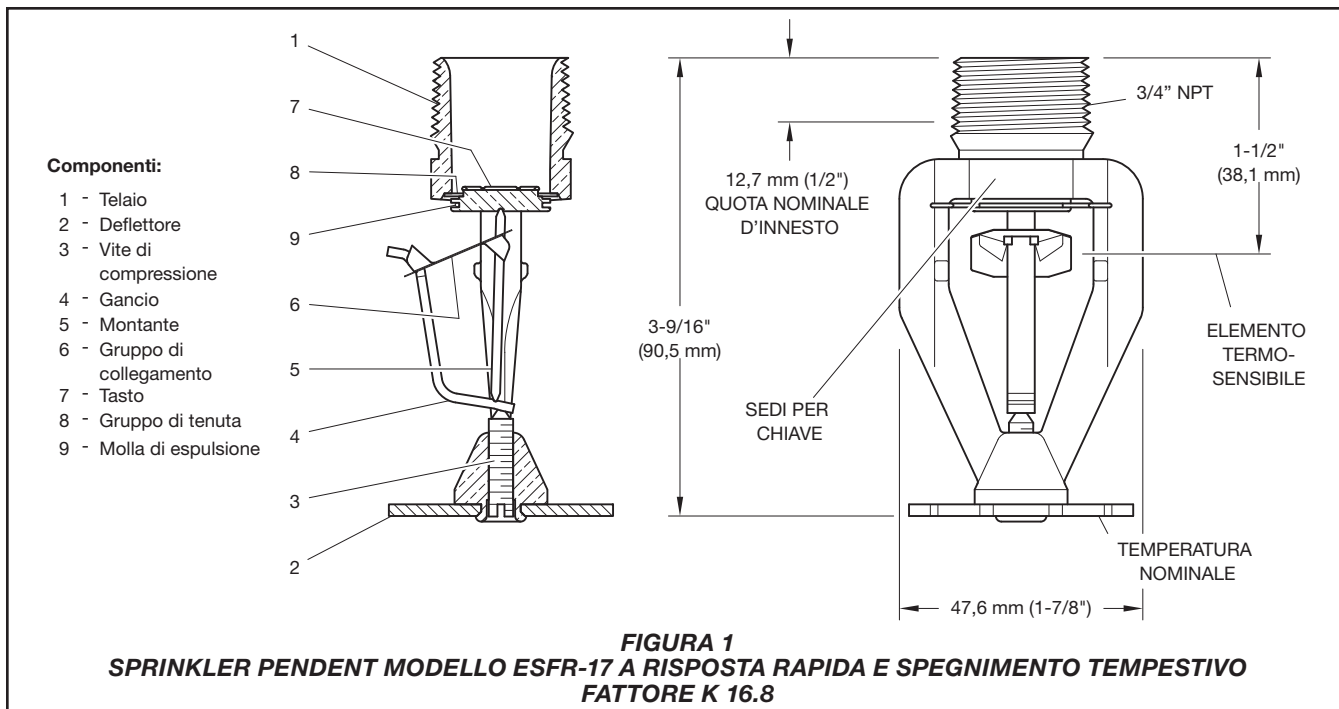
Telaio Ottone
Defflettore Bronzo
Vite di compressione Acciaio inossidabile
Gancio Monel
Montante Monel
Gruppo collegamenti Lega per saldatura, nichel
Tasto Ottone
Gruppo di tenuta Berillio nichel con TEFLON
Molla di espulsione Inconel
Dado defflettore Ottone

Altri dati tecnici

Per ulteriori dati tecnici fare riferimento alla Tabella A.

IMPORTANTE

Fare sempre riferimento alla sezione "AVVERTENZE PER L'INSTALLAZIONE" della scheda tecnica TFP700, contenente le precauzioni da seguire per la movimentazione e l'installazione dei sistemi sprinkler e dei relativi componenti. Un'esecuzione non corretta delle procedure di movimentazione ed installazione può danneggiare in modo permanente lo sprinkler o i suoi componenti e causarne l'attivazione precoce o un funzionamento non corretto in caso d'incendio.



Funzionamento

Il gruppo di collegamento fusibile è composto da due metà unite da un sottile strato di lega per saldatura. Al raggiungimento della temperatura nominale, la lega per saldatura si fonde e le due metà del collegamento si separano, attivando lo sprinkler e la scarica d'acqua.

Articolo	Descrizione
Numero di identificazione dello sprinkler (SIN)	TY7226
Fattore K, (gpm/psi ^{1/2}) (lpm/bar ^{1/2})	16.8 gpm/psi ^{1/2} (241,9 lpm/bar ^{1/2})
Temperatura nominale °F (°C)	74°C (165°F) 101°C (214°F)
Dim. filettatura	3/4" NPT o ISO 7-R 3/4
Orientamento sprinkler	Pendent
Pressione di lavoro massima, psi (bar)	175 psi (12,1 bar)

TABELLA A
SPRINKLER PENDENT MODELLO ESFR-17
DATI TECNICI

Criteri di progettazione

Di seguito sono elencate, come riferimento rapido, le linee guida generali per gli sprinkler pendent TYCO modello ESFR-17.

La National Fire Protection Association (NFPA) e FM Global (FM) emanano le norme di installazione da utilizzare per progettare correttamente gli impianti sprinkler automatici che impiegano sprinkler a risposta rapida e spegnimento tempestivo (ESFR). Le linee guida previste per le approvazioni NFPA e FM possono differire; è perciò necessario utilizzare la norma appropriata per ogni installazione. Per ulteriori Informazioni fare riferimento alla Tabella B.

In tutti i casi, è necessario fare riferimento alle norme di installazione NFPA o FM appropriate per garantire l'applicabilità e ottenere linee guida complete per l'installazione, in quanto le seguenti linee guida generali non sono da intendersi come criteri di installazione completi. Per ulteriori Informazioni fare riferimento alla Tabella B.

Oltre a questa scheda tecnica, sono disponibili le seguenti schede tecniche in cui sono descritti altri sprinkler ESFR TYCO:

- **TFP312**
 Modello ESFR-25 (TY9226)
 Sprinkler pendent K=25.2
- **TFP313**
 Modello ESFR-22 (TY8226)
 Sprinkler pendent K=22.4
- **TFP316**
 Modello ESFR-17 (TY7126)
 Sprinkler upright K=16.8
- **TFP317**
 Modello ESFR-17 (TY7223)
 Sprinkler pendent K=16.8
- **TFP318**
 Modello ESFR-1 (TY6226)
 Sprinkler pendent K=14.0
- **TFP319**
 Modello ESFR-14 (TY6236)
 Sprinkler pendent K=14.0
- **TFP320**
 Modello ESFR-17 (TY7229)
 Sprinkler pendent K=16.8

Struttura del tetto

Costruzione libera o ostruita, come soffitti lisci, travi in acciaio, travi reticolari.

Quando le profondità degli elementi strutturali pieni (ad es. travi e montanti) superano 302 mm (12"), installare gli sprinkler ESFR in ciascun canale formato dai componenti strutturali.

Tipo di stoccaggio	FM Global
Tipo di sprinkler	Stoccaggio
Tipo di risposta	QR
Tipo di sistema	Bagnato
Temperatura nominale °F (°C)	74°C (165°F) 101°C (214°F)
Telaio aperto (senza ripiani pieni) Stoccaggio in scaffalatura a fila singola, doppia, multipla o portatile di classe I-IV e plastica di gruppo A o B	Fare riferimento a FM 2-0 e 8-9
Stoccaggio pallettizzato o impilato di classe I-IV e plastica di gruppo A o B	Fare riferimento a FM 2-0 e 8-9
Stoccaggio di pallet vuoti	Fare riferimento a FM 2-0, 8-9 e 8-24
Stoccaggio di pneumatici in gomma	Fare riferimento a FM 2-0 e 8-3
Stoccaggio di rotoli di carta (fare riferimento alla norma)	Fare riferimento a FM 8-21
Stoccaggio di liquidi infiammabili (fare riferimento alla norma)	Fare riferimento a FM 7-29
Stoccaggio di aerosol (fare riferimento alla norma)	Fare riferimento a FM 7-31
Componenti automobilistici in rack portatili (solo modalità di controllo; fare riferimento alla norma)	N/D
N/D – Non disponibile	
TABELLA B SPRINKLER PENDENT MODELLO ESFR-17 CRITERI DI SELEZIONE E PROGETTAZIONE	

Inclinazione del soffitto

Dislivello massimo di 2 pollici per ogni tratto di 12 pollici (16,7%)

Area di copertura massima

9,3 m² (100 ft²)

In alcuni casi, le norme di installazione consentono un'area di copertura più estesa.

Area di copertura minima

5,8 m² (64 ft²) in accordo a NFPA 13 / FM 2-0

Distanza massima

3,7 m (12 ft) per edifici con altezza fino a 9,1 m (30 ft)

3,1 m (10 ft) per edifici con altezza oltre 9,1 m (30 ft)

Spazio libero minimo

2,4 m (8 ft)

Distanza minima dalle merci

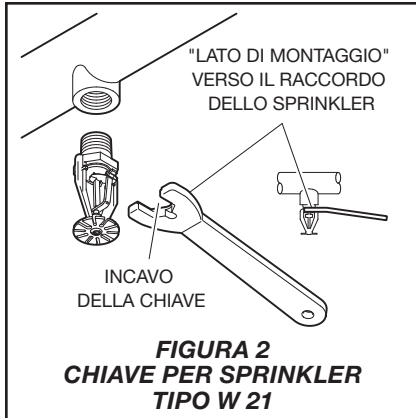
914 mm (36")

Distanza deflettore-soffitto

NFPA - 152-356 mm (6-14")

Linea centrale della distanza tra l'elemento termosensibile e il soffitto

FM – Vedere FM 2-0 per gli sprinkler per applicazioni di stoccaggio.



Installazione

Gli sprinkler pendent TYCO modello ESFR-17 devono essere installati in conformità alle istruzioni di questa sezione.

Istruzioni generali

Per evitare di danneggiare il gruppo fusibile durante l'installazione, si raccomanda di maneggiare lo sprinkler tenendolo solo per i bracci del telaio e utilizzando la chiave per sprinkler appropriata. Evitare di applicare pressione sul gruppo fusibile. In caso contrario, il collegamento potrebbe risultare instabile e causare l'attivazione prematura dello sprinkler. Gli sprinkler danneggiati devono essere sostituiti.

Un serraggio a tenuta dello sprinkler con giunto da 3/4" NPT si ottiene applicando una coppia compresa tra un minimo di 13,4 e un massimo di 26,8 N·m (10-20 ft·lb). Valori di coppia più elevati potrebbero distorcere l'attacco dello sprinkler con conseguenti perdite o malfunzionamenti.

Passo 1. installare lo sprinkler pendent modello ESFR-17 nella posizione illustrata nella Figura 2.

Passo 2. Dopo avere applicato un sigillante alla filettatura del tubo, serrare a mano lo sprinkler sul raccordo. Non applicare alcuna pressione sul gruppo fusibile e maneggiare lo sprinkler modello ESFR-17 tenendolo solo per i bracci del telaio.

Passo 3. Serrare lo sprinkler modello ESFR-17 usando solo la chiave per sprinkler tipo W 21 (Figura 2) inserendo a fondo l'incavo della chiave nelle apposite sedi sullo sprinkler (Figura 1).

Passo 4. Dopo l'installazione, controllare che il gruppo di collegamento di ogni sprinkler modello ESFR-17 non sia danneggiato. In particolare, verificare che il gruppo di collegamento e il gancio siano posizionati come illustrato nella figura 1 e che il gruppo di collegamento non sia piegato, deviato o allontanato forzatamente dalla posizione normale. Sostituire gli sprinkler danneggiati.

Cura e manutenzione

Gli sprinkler TYCO modello ESFR-17 devono essere sottoposti a manutenzione in conformità alle istruzioni di questa sezione.

Prima di chiudere la valvola di controllo principale di un sistema antincendio per eseguire un intervento di manutenzione, è necessario ottenere dalle autorità competenti l'autorizzazione a disattivare il sistema antincendio e avvertire il personale su cui tale intervento potrebbe avere un effetto.

Gli sprinkler che presentino perdite o segni visibili di corrosione devono essere sostituiti.

Gli sprinkler automatici non devono mai essere verniciati, placcati, rivestiti o modificati in altro modo rispetto allo stato in cui vengono spediti dalla fabbrica. Gli sprinkler modificati devono essere sostituiti. Gli sprinkler che sono stati esposti a prodotti di combustione corrosivi, ma non sono entrati in funzione, devono essere sostituiti se non possono essere puliti completamente strofinandoli con un panno o con una spazzola a setole morbide.

Per evitare danneggiamenti agli sprinkler si raccomanda di prestare la massima attenzione prima, durante e dopo l'installazione. Gli sprinkler danneggiati in seguito a cadute, urti, torsioni/slittamenti della chiave o per altre cause devono essere sostituiti. Inoltre, sostituire gli sprinkler che presentino un bulbo incrinato o perdite di liquido dal bulbo. Per ulteriori Informazioni fare riferimento alla sezione sull'installazione.

È responsabilità del proprietario eseguire l'ispezione, il collaudo e la manutenzione del sistema antincendio e dei dispositivi correlati in conformità a quanto indicato nel presente documento e conformemente alle norme della National Fire Protection Association (es. NFPA 25) e alle norme delle altre autorità competenti. Per qualsiasi domanda rivolgersi all'installatore o al fabbricante dei prodotti.

Si raccomanda di far eseguire gli interventi di ispezione, collaudo e manutenzione dei sistemi sprinkler automatici da un'impresa specializzata in conformità alle normative locali e/o nazionali.

Garanzia limitata

I termini e le condizioni di garanzia sono disponibili sul sito www.tyco-fire.com.

Procedura di ordinazione

Per conoscere la disponibilità dei prodotti contattare il distributore locale. L'ordine deve sempre riportare il nome completo del prodotto e il codice prodotto (P/N).

Gruppi sprinkler

Specificare: Sprinkler pendent a risposta rapida e spegnimento tempestivo modello ESFR-17 (TY7226), K=16.8, classe di temperatura (specificare), ottone naturale, P/N (specificare):

74°C (165°F) 58-445-1-165
101°C (14°F) 58-445-1-214

Ordine speciale

Gruppi sprinkler con attacco filettato ISO 7-1

Specificare: Sprinkler pendent a risposta rapida e spegnimento tempestivo modello ESFR-17 (TY7226), K=16.8, attacco filettato ISO 7-1, classe di temperatura (specificare), ottone naturale, P/N (specificare):

74°C (165°F) 58-446-1-165
101°C (214°F) 58-446-1-214

Chiave per sprinkler

Specificare: Chiave per sprinkler tipo W 21, P/N 56-001-0-686