

Modell ESFR-17 16,8 K-faktor nedåtriktade sprinkler tidig dämpning, snabb respons

Allmän beskrivning

TYCO modell ESFR-17 nedåtriktade sprinkler är sprinkler med tidig dämpning och snabb respons med en nominell K-faktor på 16,8. (se figur 1). De är sprinkler med dämpningsläge som är särskilt fördelaktiga när det gäller att eliminera användningen av sprinkler i rack vid skydd av högstaplade lager.

Modell ESFR-17 nedåtriktade sprinkler används främst som sprinklerskydd endast i tak för, men ej begränsat till, följande lagerapplikationer:

- De flesta inkapslade eller ej inkapslade vanliga material, inklusive kartongförpackad, oexpanderad plast.
- Kartongförpackad, expanderad plast.
- Ej kartongförpackad, oexpanderad plast.
- Ej kartongförpackad, expanderad plast.
- Vissa lagerarrangemang för gummidäck, pappersrullar och aerosoler.

För mer specifika kriterier, se tabell A och tillämplig designstandard.

Modell ESFR-17 nedåtriktade sprinkler ger systemkonstruktören hydrauliska och sprinklerplaceringsalternativ som för närvarande inte är tillgängliga för traditionella ESFR-sprinkler med en nominell K-faktor på 14,0. Modell ESFR-17 nedåtriktade sprinkler har särskilt utformats för att arbeta vid avsevärt lägre sluttryck jämfört med ESFR-sprink-

ler med en nominell K-faktor på 14,0. Denna egenskap erbjuder flexibilitet i dimensioneringen av systemrör och reducerar eller eliminerar möjligen behovet av en systembrandpump.

Applikationerna för TYCO ESFR-17 nedåtriktade sprinkler sträcker sig bortom nuvarande erkända installationsstandarder. För information om brandtester, t.ex. med brandfarliga vätskor och aerosoler, som kan vara acceptabla för en kravställare, kontakta Technical Services.

NOTERING

Modell ESFR-17 nedåtriktade sprinkler som här beskrivs måste installeras och underhållas enligt detta dokument och tillämpliga standarder som erkänts av godkännande organ, utöver standarderna från berörda kravställare, t.ex. FM Global. Misslyckas man med detta kan prestandan hos dessa enheter försämrats.

Ägaren ansvarar för att upprätthålla sitt brandskyddssystem och övriga enheter i korrekt funktionsdugligt skick. Om du har frågor, kontakta installatören eller produktens tillverkare.

Lämplig NFPA eller FM installationsstandard, eller annan tillämplig standard, måste alltid användas för att säkerställa tillämplighet och för att erhålla fullständiga installationsanvisningar. De allmänna riktlinjerna i detta datablad är inte avsedda att tillhandahålla fullständiga installationskriterier.

Sprinklernas ID-nummer (SIN)

Se tabell A för SIN (Sprinkler Identification Number).



Teknisk Data

Godkännanden

FM-godkända
VdS-godkända
LPCB-godkända (094b och 007I)
NYC-godkända under MEA 356-01-E
CE-certifierade, Certifikat om överensstämmelse 1725-CPR-F0011

Finish

Naturlig Mässing

Fysiska egenskaper

| | |
|------------------|-----------------------------|
| Ram | Mässing |
| Deflektor | Brons |
| Kompressionskruv | Rostfritt stål |
| Krok | Monel |
| Stag | Monel |
| Länkenhet | Lod, nickel |
| Knapp | Mässing |
| Tätningenshet | Beryllium/nickel med TEFLON |
| Utmatningsfjäder | Inconel |
| Deflektormutter | Mässing |

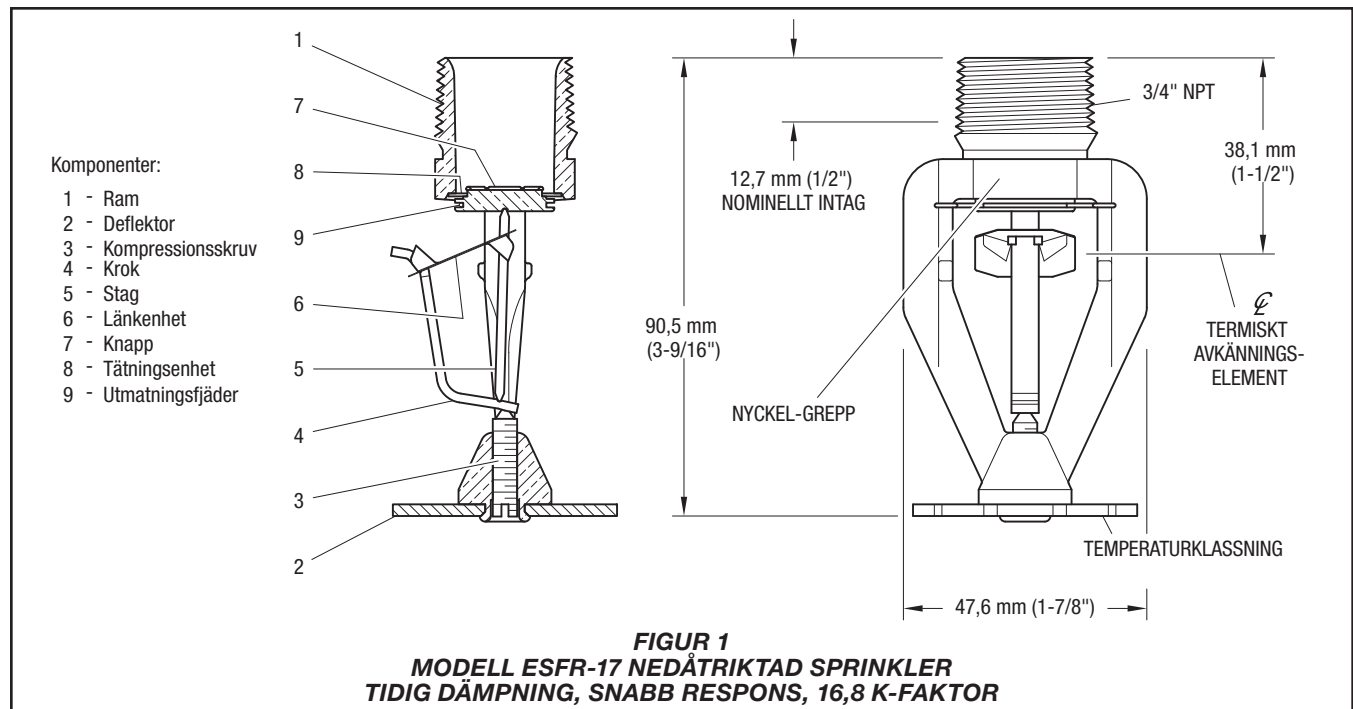
Ytterligare tekniska data

Se tabell A för ytterligare tekniska data.

VIKTIGT

Se Tekniskt datablad TFP2300 för varningar angående föreskrift- och hälsoinformation.

Se alltid Tekniskt datablad TFP700 för "VARNING FÖR INSTALLATÖR" som beskriver försiktighetsåtgärder avseende hantering och installation av sprinklersystem och komponenter. Felaktig hantering och installation kan permanent skada ett sprinklersystem eller dess komponenter och medföra att sprinklern inte fungerar i en brandsituation eller att den aktiveras för tidigt.



Drift

Den smältbara länkenheten består av två länkhavor som är förbundna med ett tunt lager av lod. När den nominella temperaturen uppnås smälter lodet och de två länkhavorna separeras, vilket aktiverar sprinklern och vatten flödar.

| Del | Beskrivning |
|---|---|
| Sprinklernas ID-nummer (SIN) | TY7226 |
| K-faktor, (gpm/psi ^{1/2}) (lpm/bar ^{1/2}) | 241,9 lpm/bar ^{1/2} (16,8 gpm/psi ^{1/2}) |
| Temperaturklassning °C (°F) | 74 °C (165 °F) 101 °C (214 °F) |
| Gångstorlek | 3/4-tums NPT eller ISO 7-R 3/4 |
| Sprinklerorientering | Nedåtriktad |
| Max. arbetstryck, bar (psi) | 12,1 bar (175 psi) |

TABELL A
MODELL ESFR-17 NEDÅTRIKTAD SPRINKLER
TEKNISK DATA

Designkriterier

Följande allmänna riktlinjer för TYCO modell ESFR-17 nedåtriktade sprinkler kan användas som en snabbreferens.

National Fire Protection Association (NFPA) och FM Global (FM) tillhandahåller installationsstandarder som måste användas för att korrekt konstruera ett automatiskt sprinklersystem med ESFR-sprinkler (Early Suppression, Fast Response). Riktlinjerna från NFPA och FM kan variera. Därför måste lämplig standard användas för en given installation. Se tabell B för mer information.

Lämplig NFPA eller FM installationsstandard måste alltid användas för att säkerställa tillämplighet och för att erhålla fullständiga installationsanvisningar, detta eftersom följande allmänna riktlinjer inte är avsedda att tillhandahålla fullständiga installationskriterier. Se tabell B för mer information.

Utöver detta tekniska datablad beskriver följande datablad andra TYCO ESFR-sprinkler:

- **TFP312**
Modell ESFR-25 (TY9226)
K=25,2 nedåtriktad sprinkler
- **TFP313**
Modell ESFR-22 (TY8226)
K=22,4 nedåtriktad sprinkler
- **TFP316**
Modell ESFR-17 (TY7126)
K=16,8 uppåtriktad sprinkler
- **TFP317**
Modell ESFR-17 (TY7223)
K=16,8 nedåtriktad sprinkler
- **TFP318**
Modell ESFR-1 (TY6226)
K=14,0 nedåtriktad sprinkler
- **TFP319**
Modell ESFR-14 (TY6236)
K=14,0 nedåtriktad sprinkler
- **TFP320**
Modell ESFR-17 (TY7229)
K=16,8 nedåtriktad sprinkler

Takkonstruktion

Obehindrad eller blockerad konstruktion, såsom jämna tak, tvärbjälkar, bjälkar eller bärbalkar.

| Lagertyp | FM Global |
|--|-----------------------------------|
| Sprinklertyp | Lager |
| Responstyp | QR |
| Systemtyp | Våt |
| Temperaturklassning °C (°F) | 74 °C (165 °F) 101 °C (214 °F) |
| Öppen ram (dvs. inga solida hyllor), enkel, dubbel, flerradig eller portabel ställagelagring av Klass I-IV och Grupp A eller B Plast | Se FM 2-0 och 8-9 |
| Fast stapel- eller pallagring av Klass I-IV och Grupp A eller B Plast | Se FM 2-0 och 8-9 |
| Lagring av tompallar | Se FM 2-0, 8-9 och 8-24 |
| Lagring av gummidäck | Se FM 2-0 och 8-3 |
| Lagring av pappersrullar (se standard) | Se FM 8-21 |
| Lagring av brandfarlig/antändbar vätska (se standard) | Se FM 7-29 |
| Lagring av aerosoler (se standard) | Se FM 7-31 |
| Bilkomponenter i portabla rack (endast styrläge, se standard) | N/A |
| N/A – Ej tillämpligt | |
| TABELL B MODELL ESFR-17 NEDÅTRIKTADE SPRINKLER VAL AV VARA OCH DESIGNKRITERIER - ÖVERSIKT | |

När djupen hos de fasta konstruktionselementen, t.ex. bjälkar och stag, överskrider 302 mm (12 tum), installera ESFR-sprinkler i varje kanal som bildas av konstruktionselementen.

Taklutning

Max. 2 tums stigning per 12 tum tak (16,7 %)

Max. täckningsyta
9,3 m² (100 ft²)

I vissa fall tillåter installationsstandarderna en större täckningsyta.

Min. täckningsyta
5,8 m² (64 ft²) enligt NFPA 13/FM 2-0

Max. mellanrum

3,7 m (12 ft) för byggnadshöjder upp till 9,1 m (30 ft)

3,1 m (10 ft) för byggnadshöjder över 9,1 m (30 ft).

Min. mellanrum

2,4 m (8 ft)

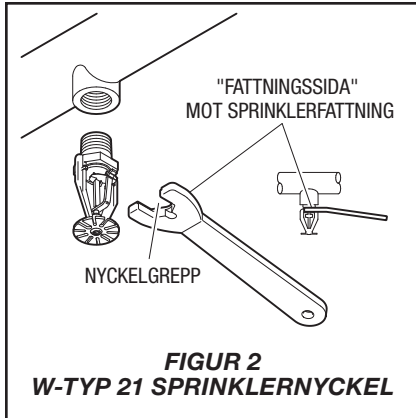
Min. frigång till vara
914 mm (36 tum)

Avstånd deflektor-till-tak

NFPA – 152 till 356 mm (6 till 14 tum)

Avstånd centrumlinje hos termiskt

avkänningselement till tak
FM – Se FM 2-0 för lagersprinkler.



Installation

TYCO modell ESFR-17 nedåtriktade sprinkler måste installeras enligt detta avsnitt.

Allmänna instruktioner

Undvik skador på den smältbara länkenheten under installation genom att endast hantera sprinklern med ramarmarna och genom att använda lämplig sprinkleryckel. Utsätt inte den smältbara länkenheten för tryck. Det kan annars leda till en instabil länkenhet och för tidig aktivering av sprinklern. Skadade sprinkler måste bytas ut.

En läcktät 3/4-tums NPT sprinklerförbindning ska erhållas genom att applicera ett vridmoment på (min/max) på 13,4 till 26,8 N·m (10 till 20 lb·ft). Större vridmoment kan förvräda sprinklerinloppet med medföljande läckage eller försämring av sprinklern.

Steg 1. Installera modell ESFR-17 nedåtriktad sprinkler i den nedåtriktade positionen (se figur 2).

Steg 2. Med rörgängtättningsmedel applicerat, dra åt sprinklern i sprinklerfattningen för hand. Applicera inte något tryck på länkenheten och hantera modell ESFR-17 sprinkler endast med ramarmarna.

Steg 3. Dra endast åt modell ESFR-17 sprinkler med W-Typ 21 sprinkleryckel (se figur 2) och genom att helt aptera nyckeln i sprinklerns nyckelgrepp (se figur 1).

Steg 4. Efter installation, inspektera länkenheten på varje modell ESFR-17 sprinkler avseende skador. Kontrollera särskilt att länkenheten och kroken är positionerade såsom visas i figur 1, och att länkenheten inte är böjd, veckad eller forcerad utanför dess normala position på något sätt. Byt ut skadade sprinkler.

Skötsel och underhåll

TYCO modell ESFR-17 sprinkler måste underhållas och servas enligt detta avsnitt.

Innan huvudavstängningsventilen för ett brandskyddssystem stängs för underhållsarbete på systemet måste tillstånd att stänga det berörda systemet inhämtas från kravställaren och all personal som kan påverkas av denna åtgärd måste informeras.

Sprinkler som läcker eller visar synliga tecken på korrosion måste bytas ut.

Automatiska sprinkler får aldrig målas, pläteras, beläggas eller ändras på annat sätt när de har lämnat fabriken. Modifierade sprinkler måste bytas ut. Sprinkler som har exponerats för korrosiva förbränningsprodukter, men inte har varit i drift, bör bytas ut om de inte kan rengöras helt genom att torka av dem med en duk eller borsta dem med en mjuk borste.

Var försiktig så att inte sprinkler inte skadas före, under och efter installation. Sprinkler som har skadats genom att ha tappats, slagits emot, nyckelrivning/slirande eller liknande måste bytas ut. Byt också ut sprinkler som har en sprucken bulb eller har förlorat vätska från bulben. Se avsnittet Installation för mer information.

Ägaren är ansvarig för inspektion, testning och underhåll av sitt brandskyddssystem och övriga enheter enligt detta dokument och tillämpliga standarder från National Fire Protection Association, t.ex. NFPA 25, utöver standarderna från berörda kravställare. Om du har frågor, kontakta installatören eller produktens tillverkare.

Vi rekommenderar att automatiska sprinklersystem inspekteras, testas och underhålls av ett kvalificerat serviceföretag enligt lokala krav och/eller nationella normer.

Begränsad garanti

För garantivillkor, besök www.tyco-fire.com.

Beställningsprocedur

Kontakta din lokala distributör beträffande tillgänglighet. Vid beställning, ange hela produktnamnet och artikelnumret (Art.nr).

Sprinklerenheter

Specificera: Modell ESFR-17 (TY7226), K=16,8, nedåtriktad sprinkler,

tidig dämpning, snabb respons med (specificera) temperaturklassning, naturlig mässing, Art.nr (specificera):

74 °C (165 °F) 58-445-1-165
101 °C (214 °F) 58-445-1-214

Specialbeställning Sprinklerenheter med ISO 7-1 gänganslutningar

Specificera: Modell ESFR-17 (TY7226), K=16,8, nedåtriktad sprinkler,

tidig dämpning, snabb respons med ISO 7-1 gänganslutning, (specificera) temperaturklassning, naturlig mässing, Art.nr (specificera):

74 °C (165 °F) 58-446-1-165
101 °C (214 °F) 58-446-1-214

Sprinkleryckel

Specificera: W-Typ 21 sprinkleryckel, Art.nr 56-001-0-686