

Modello ESFR-17 Sprinkler upright con fattore K 16.8 a risposta rapida e spegnimento tempestivo

Descrizione generale

Gli sprinkler upright TYCO modello ESFR-17 sono unità a risposta rapida e spegnimento tempestivo (ESFR) con fattore K nominale di 16.8 (vedere la figura 1). Questi sprinkler agiscono sopprimendo le fiamme e rappresentano una soluzione particolarmente vantaggiosa per eliminare gli sprinkler montati in rack per la protezione di depositi di materiali ad alto impilamento.

Gli sprinkler modello ESFR-17 vengono utilizzati principalmente in applicazioni di stoccaggio per la protezione solo a soffitto dei seguenti materiali (elenco non esaustivo):

- la maggior parte dei materiali di uso comune incapsulati e non, compresi i materiali plastici non espansi imballati
- materiali plastici non espansi imballati
- alcune disposizioni di stoccaggio di pneumatici in gomma e rotoli di carta

Per criteri più specifici, fare riferimento alla Tabella A nella scheda tecnica e allo standard di progettazione applicabile.

Gli sprinkler upright modello ESFR-17 forniscono ai progettisti degli impianti un'opzione upright alternativa ai tradizionali sprinkler ESFR pendenti. Con un fattore K di 16.8, gli sprinkler modello ESFR-17 offrono ai progettisti opzioni di posizionamento dei componenti idraulici e degli sprinkler attualmente non disponibili con gli sprinkler ESFR tradizionali con fattore K di 14.0. In particolare, gli sprinkler upright modello ESFR-17 sono progettati per operare con pressioni alle testine sostanzialmente più basse rispetto agli sprinkler ESFR con fattore K 14.0. Questa caratteristica offre una maggiore flessibilità nel dimensionamento delle tubazioni e nel loro posizionamento rispetto al soffitto.

Le applicazioni per gli sprinkler TYCO ESFR si stanno ampliando oltre gli standard di installazione attualmente riconosciuti. Per informazioni sulle prove antincendio sperimentate che possano essere accettabili per le autorità competenti, contattare i servizi tecnici.

NOTA

Gli sprinkler upright modello ESFR-17 qui descritti devono essere installati e sottoposti a manutenzione conformemente alle istruzioni contenute nel presente documento, alle normative applicabili della National Fire Protection Association (NFPA) e alle norme emanate dalle autorità competenti in materia, come FM Global. La mancata osservanza di tali norme può compromettere le prestazioni dei dispositivi.

È responsabilità del proprietario mantenere il sistema antincendio e i dispositivi correlati in condizioni di funzionamento adeguate. Per qualsiasi domanda rivolgersi all'installatore o al fabbricante dei prodotti.

In tutti i casi, è necessario fare riferimento alle norme di installazione NFPA o FM Global appropriate per garantire l'applicabilità e ottenere linee guida complete per l'installazione. Le indicazioni generali contenute in questa scheda non sono da intendersi come criteri di installazione completi.



Numero di identificazione dello sprinkler (SIN)

Per il numero di identificazione dello sprinkler fare riferimento alla Tabella A.

Dati tecnici

Omologazioni

Omologazione FM
Certificato di conformità CE
(1725-CPR-F0012)

Finitura

Ottone naturale

Caratteristiche fisiche

Telaio	Ottone
Deflettore	Rame
Vite di compressione	Acciaio inossidabile
Gancio	MONEL
Montante	MONEL
Gruppo collegamenti	Lega per saldatura, nichel
Tasto	Ottone
Gruppo di tenuta	Berillio nichel con TEFLON
Molla di espulsione	INCONEL
Dado deflettore	Ottone

Altri dati tecnici

Per ulteriori dati tecnici fare riferimento alla Tabella A.

IMPORTANTE

Fare sempre riferimento alla sezione "AVVERTENZE PER L'INSTALLAZIONE" della scheda tecnica TFP700, contenente le precauzioni da seguire per la movimentazione e l'installazione dei sistemi sprinkler e dei relativi componenti. Un'esecuzione non corretta delle procedure di movimentazione ed installazione può danneggiare in modo permanente lo sprinkler o i suoi componenti e causarne l'attivazione precoce o un funzionamento non corretto in caso d'incendio.

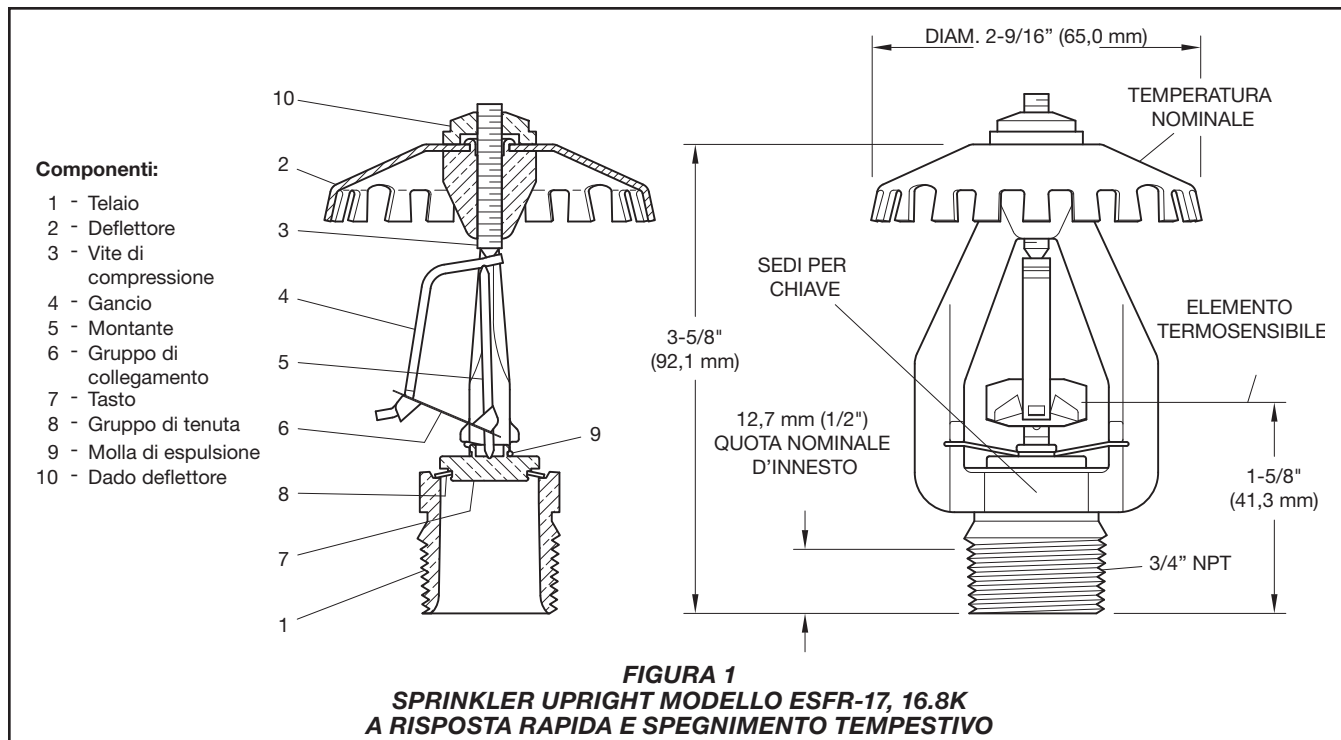


FIGURA 1
SPRINKLER UPRIGHT MODELLO ESFR-17, 16.8K
A RISPOSTA RAPIDA E SPEGNIMENTO TEMPESTIVO

Funzionamento

Il gruppo di collegamento fusibile è composto da due metà unite da un sottile strato di lega per saldatura. Al raggiungimento della temperatura nominale, la lega per saldatura si fonde e le due metà del collegamento si separano, attivando lo sprinkler e la scarica d'acqua.

Criteri di progettazione

Di seguito sono elencate, come riferimento rapido, le linee guida generali per gli sprinkler upright TYCO modello ESFR-17.

La National Fire Protection Association (NFPA) e FM Global (omologazioni FM) emanano le norme di installazione da utilizzare per progettare correttamente i sistemi sprinkler automatici che impiegano sprinkler a risposta rapida e spegnimento tempestivo (ESFR). Le linee guida previste per le approvazioni NFPA e FM Global possono differire; è perciò necessario utilizzare la norma appropriata per ogni installazione.

In tutti i casi, è necessario fare riferimento alle norme di installazione NFPA o FM Global appropriate per garantire l'applicabilità e ottenere linee guida complete per l'installazione, in quanto le seguenti linee guida generali non sono da intendersi come criteri di installazione completi. Per ulteriori informazioni fare riferimento alla Tabella B.

Articolo	Descrizione
Numero di identificazione dello sprinkler (SIN)	TY7126
Fattore K, gpm/psi ^{1/2} (lpm/bar ^{1/2})	16.8 gpm/psi ^{1/2} (241,9 lpm/bar ^{1/2})
Temperatura nominale °F (°C)	74° C (165° F) 100° C (212° F)
Dim. filettatura	3/4" NPT o ISO 7-R 3/4
Orientamento sprinkler	Upright
Pressione di lavoro massima, psi (bar)	175 psi (12,1 bar)

TABELLA A
SPRINKLER UPRIGHT MODELLO ESFR-17
DATI TECNICI

Oltre a questa scheda tecnica, sono disponibili le seguenti schede tecniche in cui sono descritti altri sprinkler ESFR TYCO:

- **TFP312**
 Modello ESFR-25 (TY9226)
 Sprinkler pendent K=25.2
- **TFP313**
 Modello ESFR-22 (TY8226)
 Sprinkler pendent K=22.4
- **TFP315**
 Modello ESFR-17 (TY7226)
 Sprinkler pendent K=16.8
- **TFP317**
 Modello ESFR-17 (TY7223)
 Sprinkler pendent K=16.8
- **TFP318**
 Modello ESFR-1 (TY6226)
 Sprinkler pendent K=14.0

- **TFP319**
 Modello ESFR-14 (TY6236)
 Sprinkler pendent K=14.0
- **TFP320**
 Modello ESFR-17 (TY7229)
 Sprinkler pendent K=16.8

Struttura del tetto

Costruzione libera o ostruita, come soffitti lisci, travi in acciaio, travi reticolari.

Quando le profondità degli elementi strutturali pieni (ad es. travi e montanti) superano 302 mm (12"), installare gli sprinkler ESFR in ciascun canale formato dai componenti strutturali.

Inclinazione del soffitto

Dislivello massimo di 2 pollici per ogni tratto di 12 pollici (16,7%)

Area di copertura massima
 9,3 m² (100 ft²)

In alcuni casi, le norme di installazione consentono un'area di copertura più estesa.

Tipo di stoccaggio	NFPA	FM Global
Tipo di sprinkler	ESFR	Stoccaggio
Tipo di risposta	QR	QR
Tipo di sistema	Bagnato	Bagnato
Temperatura nominale °F (°C)	74° C (165° F) 100° C (212° F)	74° C (165° F) 100° C (212° F)
Telaio aperto (senza ripiani pieni) Stoccaggio in scaffalatura a fila singola, doppia, multipla o portatile di classe I-IV e plastica di gruppo A o B	Fare riferimento a NFPA 13	Fare riferimento a FM 2-0 e 8-9
Stoccaggio pallettizzato o impilato di classe I-IV e plastica di gruppo A o B	Fare riferimento a NFPA 13	Fare riferimento a FM 2-0 e 8-9
Stoccaggio di pallet vuoti	Fare riferimento a NFPA 13	Fare riferimento a FM 2-0, 8-9 e 8-24
Stoccaggio di pneumatici in gomma	Fare riferimento a NFPA 13	Fare riferimento a FM 2-0 e 8-3
Stoccaggio di rotoli di carta (fare riferimento alla norma)	Fare riferimento a NFPA 13	Fare riferimento a FM 8-21
Stoccaggio di liquidi infiammabili (fare riferimento alla norma)	N/D	Fare riferimento a FM 7-29
Stoccaggio di aerosol (fare riferimento alla norma)	N/D	N/D
Componenti automobilistici in rack portatili (solo modalità di controllo; fare riferimento alla norma)	N/D	N/D
N/D – Non disponibile		
TABELLA B SPRINKLER UPRIGHT MODELLO ESFR-17 CRITERI DI SELEZIONE E PROGETTAZIONE		

Area di copertura minima

5,8 m² (64 ft²) secondo NFPA 13 / FM Global 2-0

Distanza massima

3,7 m (12 ft) per edifici con altezza fino a 9,1 m (30 ft)

3,1 m (10 ft) per edifici con altezza oltre 9,1 m (30 ft)

Spazio libero minimo

2,4 m (8 ft)

Distanza minima dalle merci

914 mm (36")

NFPA 13

Distanza deflettore-soffitto

76,2-304 mm (3-12")

FM Global

Linea centrale della distanza tra l'elemento

termosensibile e il soffitto

Vedere FM Global 2-0 per gli sprinkler per applicazioni di stoccaggio.

Ostruzioni sottostanti gli sprinkler

ESFR upright, incluse le diramazioni

In base ai requisiti delle norma FM, le ostruzioni sottostanti gli sprinkler ESFR upright possono essere ignorate nei seguenti casi

- travi in acciaio o travature reticolari a struttura aperta con travi principali non più larghe di 102 mm (4")
- ponti o controventature non più larghe di 102 mm (4")
- le tubazioni e canaline singole con diametro non superiore a 102 mm (4") o i tubi di dimensione pari o inferiore a 3" [DN80] non necessitano di chiodi di fissaggio
- gruppi di tubi o canaline singole relativamente piccoli con larghezza totale non superiore a 4"



Installazione

Gli sprinkler upright TYCO modello ESFR-17 a risposta rapida e spegnimento tempestivo devono essere installati in conformità alle istruzioni di questa sezione.

Istruzioni generali

Per evitare di danneggiare il gruppo fusibile durante l'installazione, si raccomanda di maneggiare lo sprinkler tenendolo solo per i bracci del telaio e utilizzando la chiave per sprinkler appropriata. Evitare di applicare pressione sul gruppo fusibile. In caso contrario, il collegamento potrebbe risultare instabile e causare l'attivazione prematura dello sprinkler. Gli sprinkler danneggiati devono essere sostituiti.

Un serraggio a tenuta dello sprinkler con filettatura da 3/4" NPT si ottiene applicando una coppia compresa tra un minimo di 13,4 e un massimo di 26,8 N·m (10-20 ft·lb). Valori di coppia più elevati potrebbero distorcere l'attacco dello sprinkler con conseguenti perdite o malfunzionamenti.

Nota: installare lo sprinkler upright modello ESFR-17 nella posizione illustrata nella Figura 2.

Passo 1. Dopo avere applicato un sigillante alla filettatura del tubo, serrare a mano lo sprinkler sul raccordo. Non applicare alcuna pressione sul gruppo fusibile e maneggiare lo sprinkler modello ESFR-17 tenendolo solo per i bracci del telaio.

Passo 2. Serrare lo sprinkler upright modello ESFR-17 usando solo la chiave per sprinkler tipo W 21 (Figura 2) inserendo a fondo l'incavo della chiave nelle apposite sedi sullo sprinkler (Figura 1).

Passo 3. Dopo l'installazione, controllare che il gruppo di collegamento di ogni sprinkler modello ESFR-17 non sia danneggiato. In particolare, verificare che il gruppo di collegamento e il gancio siano posizionati come illustrato nella figura 1 e che il gruppo di collegamento non sia piegato, deviato o allontanato forzatamente dalla posizione normale. Sostituire gli sprinkler danneggiati.

Cura e manutenzione

Gli sprinkler upright TYCO modello ESFR-17 a risposta rapida e spegnimento tempestivo devono essere sottoposti a manutenzione in conformità alle istruzioni di questa sezione.

Prima di chiudere la valvola di controllo principale di un sistema antincendio per eseguire un intervento di manutenzione, è necessario ottenere dalle autorità competenti l'autorizzazione a disattivare il sistema antincendio e avvertire il personale su cui tale intervento potrebbe avere un effetto.

Gli sprinkler che presentino perdite o segni visibili di corrosione devono essere sostituiti.

Gli sprinkler automatici non devono mai essere verniciati, placcati, rivestiti o modificati in altro modo rispetto allo stato in cui vengono spediti dalla fabbrica. Gli sprinkler modificati devono essere sostituiti. Gli sprinkler che sono stati esposti a prodotti di combustione corrosivi, ma non sono entrati in funzione, devono essere sostituiti se non possono essere puliti completamente strofinandoli con un panno o con una spazzola a setole morbide.

Per evitare danneggiamenti agli sprinkler si raccomanda di prestare la massima attenzione prima, durante e dopo l'installazione. Gli sprinkler danneggiati in seguito a cadute, urti, torsioni/slittamenti della chiave o per altre cause devono essere sostituiti. Inoltre, sostituire gli sprinkler che presentino un bulbo incrinato o perdite di liquido dal bulbo. Per ulteriori informazioni fare riferimento alla sezione sull'installazione.

È responsabilità del proprietario eseguire l'ispezione, il collaudo e la manutenzione del sistema antincendio e dei dispositivi correlati in conformità a quanto indicato nel presente documento e conformemente alle norme della National Fire Protection Association (es. NFPA 25) e alle norme delle altre autorità competenti. Per qualsiasi domanda rivolgersi all'installatore o al fabbricante dei prodotti.

Si raccomanda di far eseguire gli interventi di ispezione, collaudo e manutenzione dei sistemi sprinkler automatici da un'impresa specializzata in conformità alle normative locali e/o nazionali.

Garanzia limitata

I termini e le condizioni di garanzia sono disponibili sul sito www.tyco-fire.com.

Procedura di ordinazione

Per conoscere la disponibilità dei prodotti contattare il distributore locale. L'ordine deve sempre riportare il nome completo del prodotto e il codice prodotto (P/N).

Gruppi sprinkler

Specificare: Sprinkler upright modello ESFR-17 a risposta rapida e spegnimento tempestivo 16.8K (TY7126), (specificare la classe di temperatura), con finitura in ottone naturale, P/N (specificare):

74°C (165°F) 58-447-1-165
100°C (212°F) 58-447-1-214

Ordine speciale

Gruppi sprinkler con attacco filettato ISO 7-1

Specificare: Sprinkler upright modello ESFR-17 a risposta rapida e spegnimento tempestivo 16.8K (TY7126), con attacco filettato ISO 7-1, (specificare la classe di temperatura), con finitura in ottone naturale, P/N (specificare):

74°C (165°F) 58-448-1-165
100°C (212°F) 58-448-1-214

Chiave per sprinkler

Specificare: Chiave per sprinkler tipo W 21, P/N 56-001-0-686