

Modell ESFR-17 16,8 K-faktor Uppåtriktad sprinkler tidig dämpning, snabb respons

Allmän beskrivning

TYCO modell ESFR-17 uppåtriktade sprinkler är ESFR-sprinkler (Early Suppression, Fast Response) med en nominell K-faktor på 16,8 (se figur 1). De är sprinkler med dämpningsläge som är särskilt fördelaktiga när det gäller att eliminera användningen av sprinkler i ställage vid skydd av högstaplade lager.

Modell ESFR-17 sprinkler används främst som sprinklerskydd endast i tak för, men ej begränsat till, följande lagerapplikationer:

- De flesta inkapslade eller ej inkapslade vanliga material, inklusive kartongförpackad, oexpanderad plast.
- Kartongförpackad, expanderad plast.
- Vissa lagerarrangemang för gummidäck och pappersrullar.

För mer specifika kriterier, se tabell A i detta tekniska datablad och tillämplig designstandard.

Modell ESFR-17 uppåtriktade sprinkler ger systemkonstruktören ett uppåtriktat alternativ till traditionella nedåtriktade ESFR-sprinkler. Med en K-faktor på 16,8 ger modell ESFR-17 sprinkler systemkonstruktörer hydrauliska och sprinklerplacersalternativ som för närvarande inte är tillgängliga för traditionella ESFR-sprinkler med en nominell K-faktor på 14,0. Modell ESFR-17 uppåtriktade sprinkler har särskilt utformats för att arbeta vid avsevärt lägre

sluttryck jämfört med ESFR-sprinkler med en K-faktor på 14,0. Denna egenskap erbjuder flexibilitet i dimensioneringen av systemrör och placeringen av systemrör i förhållande till taket.

Applikationerna för TYCO ESFR-sprinkler sträcker sig bortom nuvarande erkända installationsstandarder. För information om brandtester som kan vara acceptabla för en kravställare, kontakta Technical Services.

NOTERING

Modell ESFR-17 uppåtriktade sprinkler som här beskrivs måste installeras och underhållas enligt detta dokument och tillämpliga standarder från National Fire Protection Association (NFPA), utöver standarderna från berörda kravställare, t.ex. FM Global. Misslyckas man med detta kan prestandan hos dessa enheter försämrats.

Ägaren ansvarar för att upprätthålla sitt brandskyddssystem och övriga enheter i korrekt funktionsdugligt skick. Om du har frågor, kontakta installatören eller produktens tillverkare.

Lämplig NFPA eller FM Global installationsstandard måste alltid användas för att säkerställa tillämplighet och för att erhålla fullständiga installationsanvisningar. De allmänna riktlinjerna i detta datablad är inte avsedda att tillhandahålla fullständiga installationskriterier.

Sprinklernas ID-nummer (SIN)

Se tabell A för SIN (Sprinkler Identification Number).



Teknisk Data

Godkännanden

FM-godkänd
CE-certifierad (Certifikat om överensstämmelse 1725-CPR-F0012)

Finish

Naturlig Mässing

Fysiska egenskaper

Ram	Mässing
Deflektor	Brons
Kompressionskruv	Rostfritt stål
Krok	MONEL
Stag	MONEL
Länkenhet	Lod, nickel
Knapp	Mässing
Tätningseenhet	Beryllium/nickel med TEFLON
Utmatningsfjäder	INCONEL
Deflektormutter	Mässing

Ytterligare Teknisk Data

Se tabell A för ytterligare tekniska data.

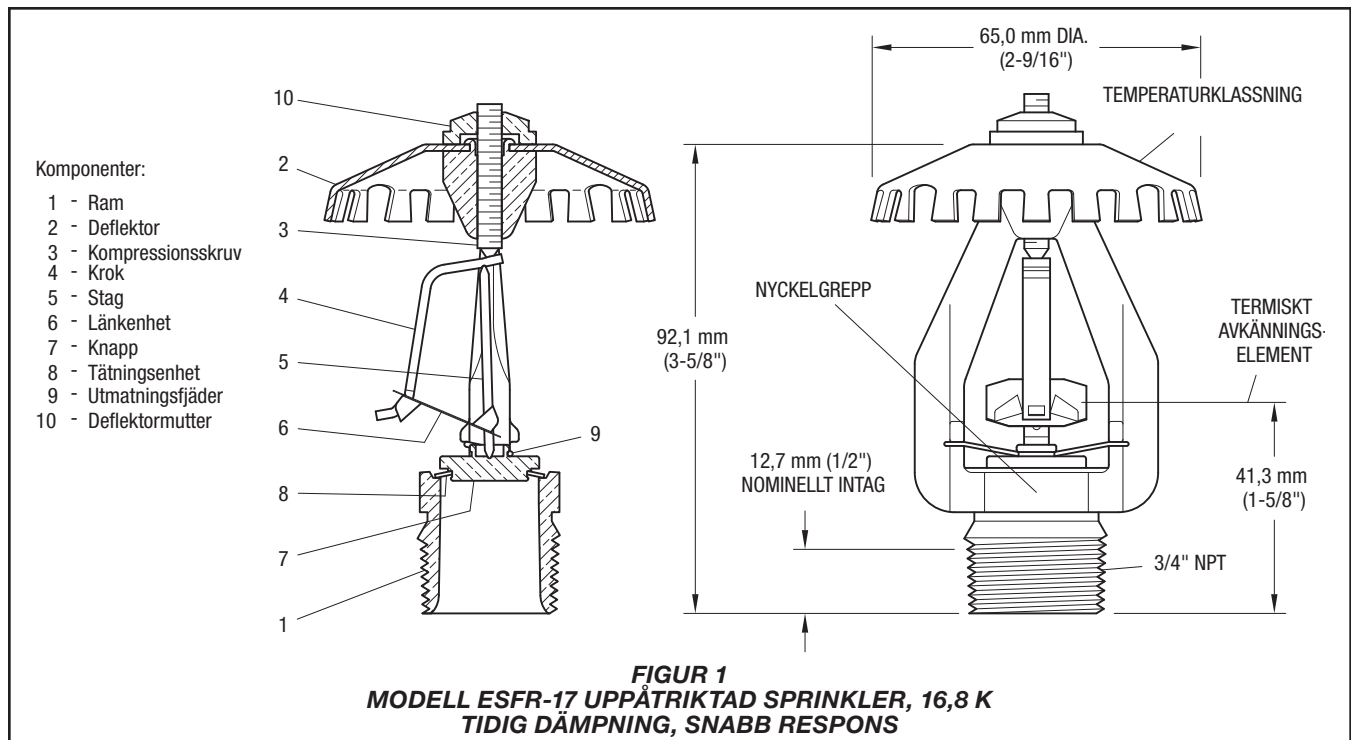
Drift

Den smältbara länkenheten består av två länkhälvor som är förbundna med ett tunt lager av lod. När den nominella temperaturen uppnås smälter lodet och de två länkhälvorna separeras, vilket aktiverar sprinklern och vatten flödar.

VIKTIGT

Se Tekniskt datablad TFP2300 för varningar angående föreskrift- och hälsoinformation.

Se alltid Tekniskt datablad TFP700 för "VARNING FÖR INSTALLATÖR" som beskriver försiktighetsåtgärder avseende hantering och installation av sprinklersystem och komponenter. Felaktig hantering och installation kan permanent skada ett sprinklersystem eller dess komponenter och medföra att sprinklern inte fungerar i en brandsituation eller att den aktiveras för tidigt.



Designkriterier

Följande allmänna riktlinjer för TYCO modell ESFR-17 uppåtriktade sprinkler kan användas som en snabbreferens.

National Fire Protection Association (NFPA) och FM Global (FM Approvals) tillhandahåller installationsstandarder som måste användas för att korrekt konstruera ett automatiskt sprinklersystem med ESFR-sprinkler (Early Suppression, Fast Response). Riktlinjerna från NFPA och FM Global kan variera. Därför måste lämplig standard användas för en given installation.

Lämplig NFPA eller FM Global installationsstandard måste alltid användas för att säkerställa tillämplighet och för att erhålla fullständiga installationsanvisningar, detta eftersom följande allmänna riktlinjer är inte avsedda att tillhandahålla fullständiga installationskriterier. Se tabell B för mer information.

Utöver detta tekniska datablad beskriver följande datablad andra TYCO ESFR-sprinkler:

- **TFP312**
Modell ESFR-25 (TY9226)
K=25,2 nedåtriktad sprinkler
- **TFP313**
Modell ESFR-22 (TY8226)
K=22,4 nedåtriktad sprinkler
- **TFP315**
Modell ESFR-17 (TY7226)
K=16,8 nedåtriktad sprinkler

Del	Beskrivning
Sprinklernas ID-nummer (SIN)	TY7126
K-faktor, lpm/bar ^{1/2} (gpm/psi ^{1/2})	241,9 lpm/bar ^{1/2} (16,8 gpm/psi ^{1/2})
Temperaturklassning °C (°F)	74 °C (165 °F) 100 °C (212 °F)
Gängstorlek	3/4-tums NPT eller ISO 7-R 3/4
Sprinklerorientering	Uppåtriktad
Max. arbetstryck, bar (psi)	12,1 bar (175 psi)

TABELL A
MODELL ESFR-17 UPPÅTRIKTAD SPRINKLER
TEKNISK DATA

- **TFP317**
Modell ESFR-17 (TY7223)
K=16,8 nedåtriktad sprinkler
- **TFP318**
Modell ESFR-1 (TY6226)
K=14,0 nedåtriktad sprinkler
- **TFP319**
Modell ESFR-14 (TY6236)
K=14,0 nedåtriktad sprinkler
- **TFP320**
Modell ESFR-17 (TY7229)
K=16,8 nedåtriktad sprinkler

Takkonstruktion

Obehindrad eller blockerad konstruktion, såsom jämna tak, tvärbjälkar, bjälkar eller bärbalkar.

När djupen hos de fasta konstruktionselementen, t.ex. bjälkar och stag, överskrider 302 mm (12 tum), installera ESFR-sprinkler i varje kanal som bildas av konstruktionselementen.

Taklutning

Max. 2 tums stigning per 12 tum tak (16,7 %)

Max. täckningsyta

9,3 m² (100 ft²)

I vissa fall tillåter installationsstandarderna en större täckningsyta.

Min. täckningsyta

5,8 m² (64 ft²) enligt NFPA 13 / FM Global 2-0

Max. mellanrum

3,7 m (12 ft) för byggnadshöjder upp till 9,1 m (30 ft)

3,1 m (10 ft) för byggnadshöjder över 9,1 m (30 ft).

Lagertyp	NFPA	FM Global
Sprinklertyp	ESFR	Lager
Responstyp	QR	QR
Systemtyp	Våt	Våt
Temperaturklassning °C (°F)	74 °C (165 °F) 100 °C (212 °F)	74 °C (165 °F) 100 °C (212 °F)
Öppen ram (dvs. inga solida hyllor), enkel, dubbel, flerradig eller portabel ställagelagring av Klass I-IV och Grupp A eller B Plast	Se NFPA 13	Se FM 2-0 och 8-9
Fast stapel- eller pallagring av Klass I-IV och Grupp A eller B Plast	Se NFPA 13	Se FM 2-0 och 8-9
Lagring av tompallar	Se NFPA 13	Se FM 2-0, 8-9 och 8-24
Lagring av gummidäck	Se NFPA 13	Se FM 2-0 och 8-3
Lagring av pappersrullar (se standard)	Se NFPA 13	Se FM 8-21
Lagring av brandfarlig/antändbar vätska (se standard)	N/A	Se FM 7-29
Lagring av aerosoler (se standard)	N/A	N/A
Bilkomponenter i portabla ställage (endast styrläge, se standard)	N/A	N/A
N/A – Ej tillämpligt		
<p>TABELL B MODELL ESFR-17 UPPÅTRIKTAD SPRINKLER VAL AV VARA OCH KONSTRUKTIONSKRITERIER - ÖVERSIKT</p>		

Min. mellanrum
2,4 m (8 ft)

Min. frigång till vara
914 mm (36 tum)

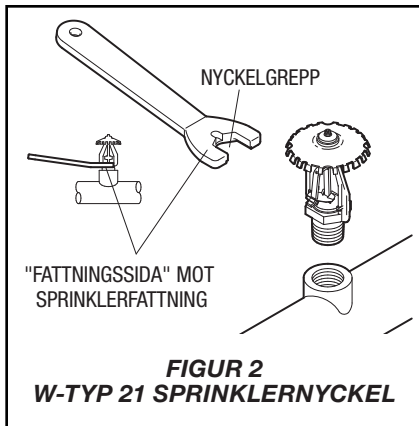
NFPA 13
Avstånd deflektor-till-tak
76,2 till 304 mm (3 till 12 tum)

FM Global
Avstånd centrumlinje hos termiskt avkänningsselement till tak
Se FM Global 2-0 för lagersprinkler.

Hinder nedanför uppåtriktade ESFR-sprinkler, inklusive grenledningar
Enligt kraven i FM kan hinder nedanför uppåtriktade ESFR-sprinkler ignoreras enligt följande:

- Öppna tvärbjälkar eller balkförband med strängar med en bredd på högst 102 mm (4 tum).

- Överbrygning eller vindförband med en bredd på högst 102 mm (4 tum).
- Individuella rör och kanaler med högst 102 mm (4 tum) diameter, 3-tums [DN80] rör eller mindre kräver inga stift).
- Individuella grupper av mindre rör eller kanaler med en total bredd på högst 4 tum.



Installation

TYCO modell ESFR-17 16,8 K uppåtriktade sprinkler med tidig dämpning och snabb respons måste installeras enligt detta avsnitt.

Allmänna instruktioner

Undvik skador på den smältbara länkenheten under installation genom att endast hantera sprinklern med ramarmarna och genom att använda lämplig sprinklernyckel. Utsätt inte den smältbara länkenheten för tryck. Det kan annars leda till en instabil länkenhet och för tidig aktivering av sprinklern. Skadade sprinkler måste bytas ut.

En läcktät 3/4-tums NPT sprinklerförbindning ska erhållas genom att applicera ett vridmoment på (min/max) på 13,4 till 26,8 N·m (10 till 20 lb-ft). Större vridmoment kan förvräda sprinklerinloppet med medföljande läckage eller försämring av sprinklern.

NOTERING: Installera modell ESFR-17 uppåtriktad sprinkler i den uppåtriktade positionen (se figur 2).

Steg 1. Med rörgängtättningsmedel applicerat, dra åt sprinklern i sprinklerfattningen för hand. Applicera inte något tryck på länkenheten och hantera modell ESFR-17 sprinkler endast med ramarmarna.

Steg 2. Dra endast åt modell ESFR-17 uppåtriktad sprinkler med W-Typ 21 sprinklernyckel (se figur 2) och genom att helt aptera nyckeln i sprinklerns nyckelgrepp (se figur 1).

Steg 3. Efter installation, inspektera länkenheten på varje modell ESFR-17 sprinkler avseende skador. Kontrollera särskilt att länkenheten och kroken är positionerade såsom visas i figur 1, och att länkenheten inte är böjd, veckad eller forcerad utanför dess normala position på något sätt. Byt ut skadade sprinkler.

Skötsel och underhåll

TYCO modell ESFR-17 16,8 K uppåtriktade sprinkler med tidig dämpning och snabb respons måste underhållas och servas enligt detta avsnitt.

Innan huvudavstängningsventilen för ett brandskyddssystem stängs för underhållsarbete på systemet måste tillstånd att stänga det berörda systemet inhämtas från kravställaren och all personal som kan påverkas av denna åtgärd måste informeras.

Sprinkler som läcker eller visar synliga tecken på korrosion måste bytas ut.

Automatiska sprinkler får aldrig målas, plätas, beläggas eller ändras på annat sätt när de har lämnat fabriken. Modifierade sprinkler måste bytas ut. Sprinkler som har exponerats för korrosiva förbränningsprodukter, men inte har varit i drift, bör bytas ut om de inte kan rengöras helt genom att torka av dem med en duk eller borsta dem med en mjuk borste.

Var försiktig så att inte sprinkler inte skadas före, under och efter installation. Sprinkler som har skadats genom att ha tappats, slagits emot, nyckelvridning/slirande eller liknande måste bytas ut. Byt också ut sprinkler som har en sprucken bulb eller har förlorat vätska från bulben. Se avsnittet Installation för mer information.

Ägaren är ansvarig för inspektion, testning och underhåll av sitt brandskyddssystem och övriga enheter enligt detta dokument och tillämpliga standarder från National Fire Protection Association, t.ex. NFPA 25, utöver standarderna från berörda kravställare. Om du har frågor, kontakta installatören eller produktens tillverkare.

Vi rekommenderar att automatiska sprinklersystem inspekteras, testas och underhålls av ett kvalificerat serviceföretag enligt lokala krav och/eller nationella normer.

Begränsad garanti

För garantivillkor, besök www.tyco-fire.com.

Beställningsprocedur

Kontakta din lokala distributör beträffande tillgänglighet. Vid beställning, ange hela produktnamnet och artikelnumret (Art.nr).

Sprinklerenheter

Specificera: Modell ESFR-17 16,8 K uppåtriktade sprinkler med tidig dämpning och snabb respons (TY7126), (specificera temperaturklassning), med finish av naturlig mässing, Art.nr (specificera):

74 °C (165 °F) 58-447-1-165
100 °C (212 °F) 58-447-1-214

Specialbeställning

Sprinklerenheter med ISO 7-1 gänganslutning

Specificera: Modell ESFR-17 16,8 K uppåtriktade sprinkler med tidig dämpning och snabb respons (TY7126) med ISO 7-1 gänganslutning, (specificera temperaturklassning), med finish av naturlig mässing, Art.nr (specificera):

74 °C (165 °F) 58-448-1-165
100 °C (212 °F) 58-448-1-214

Sprinklernyckel

Specificera: W-Typ 21 sprinklernyckel, Art.nr 56-001-0-686