

Modello ESFR-22 Sprinkler pendente con fattore K 22.4 Risposta rapida e spegnimento tempestivo

Descrizione generale

Gli sprinkler pendente TYCO modello ESFR-22 sono sprinkler a risposta rapida e spegnimento tempestivo con fattore K nominale di 22.4 (vedere la figura 1). Questi sprinkler agiscono sopprimendo le fiamme e rappresentano una soluzione particolarmente vantaggiosa per eliminare l'uso degli sprinkler montati in rack per la protezione di materiali stoccati in pile di altezza elevata.

Gli sprinkler modello ESFR-22 vengono utilizzati principalmente in applicazioni di stoccaggio per la protezione solo a soffitto dei seguenti materiali (elenco non esaustivo):

- la maggior parte dei materiali di uso comune incapsulati e non, compresi i materiali plastici non espansi imballati
- materie plastiche espanse non imballate (esposte) secondo le norme NFPA 13 e FM Global
- alcune disposizioni di stoccaggio di pneumatici in gomma, rotoli di carta, liquidi infiammabili e aerosol

Per criteri più specifici, fare riferimento alla Tabella A e allo standard di progettazione applicabile.

IMPORTANTE

Fare sempre riferimento alla sezione "AVVERTENZE PER L'INSTALLAZIONE" della scheda tecnica TFP700, contenente le precauzioni da seguire per la movimentazione e l'installazione dei sistemi sprinkler e dei relativi componenti. Un'esecuzione non corretta delle procedure di movimentazione ed installazione può danneggiare in modo permanente lo sprinkler o i suoi componenti e causarne l'attivazione precoce o un funzionamento non corretto in caso d'incendio.

Il modello ESFR-22 può proteggere disposizioni di stoccaggio di 12,2 m (40 piedi) con un'altezza del soffitto di 13,7 m (45 piedi) senza richiedere l'installazione di sprinkler in rack. Inoltre, può essere installato con una distanza massima tra il deflettore e il soffitto di 460 mm (18").

Le applicazioni per gli sprinkler TYCO ESFR si stanno ampliando oltre gli standard di installazione attualmente riconosciuti. Per informazioni sulle prove antincendio sperimentate (ad esempio, con aerosol e liquidi infiammabili) che possano essere accettabili per le autorità competenti, contattare i servizi tecnici di Johnson Controls.

NOTA

Gli sprinkler modello ESFR-22 qui descritti devono essere installati e sottoposti a manutenzione conformemente alle istruzioni contenute nel presente documento, alle normative applicabili della National Fire Protection Association (NFPA) e alle normative emanate dalle autorità competenti in materia (ad esempio, FM Global). La mancata osservanza di tali norme può compromettere le prestazioni dei dispositivi.

È responsabilità del proprietario mantenere il sistema antincendio e i dispositivi correlati in condizioni di funzionamento adeguate. Per qualsiasi domanda rivolgersi all'installatore o al fabbricante dei prodotti.

In tutti i casi, è necessario fare riferimento alle norme di installazione NFPA o FM, o ad altre norme applicabili, per garantire l'applicabilità e ottenere linee guida complete per l'installazione. Le indicazioni generali contenute in questa scheda tecnica non sono da intendersi come criteri di installazione completi.

Numero di identificazione dello sprinkler

TY8223



Dati tecnici

Omologazioni

UL e C-UL
Omologazione FM

Pressione di lavoro massima

12,1 bar (175 psi)

Connessioni filetto-tubo

1" NPT o ISO 7-R 1

Coefficiente di efflusso

K=22.4 GPM/psi^{1/2} (320 LPM/bar^{1/2})

Temperatura nominale

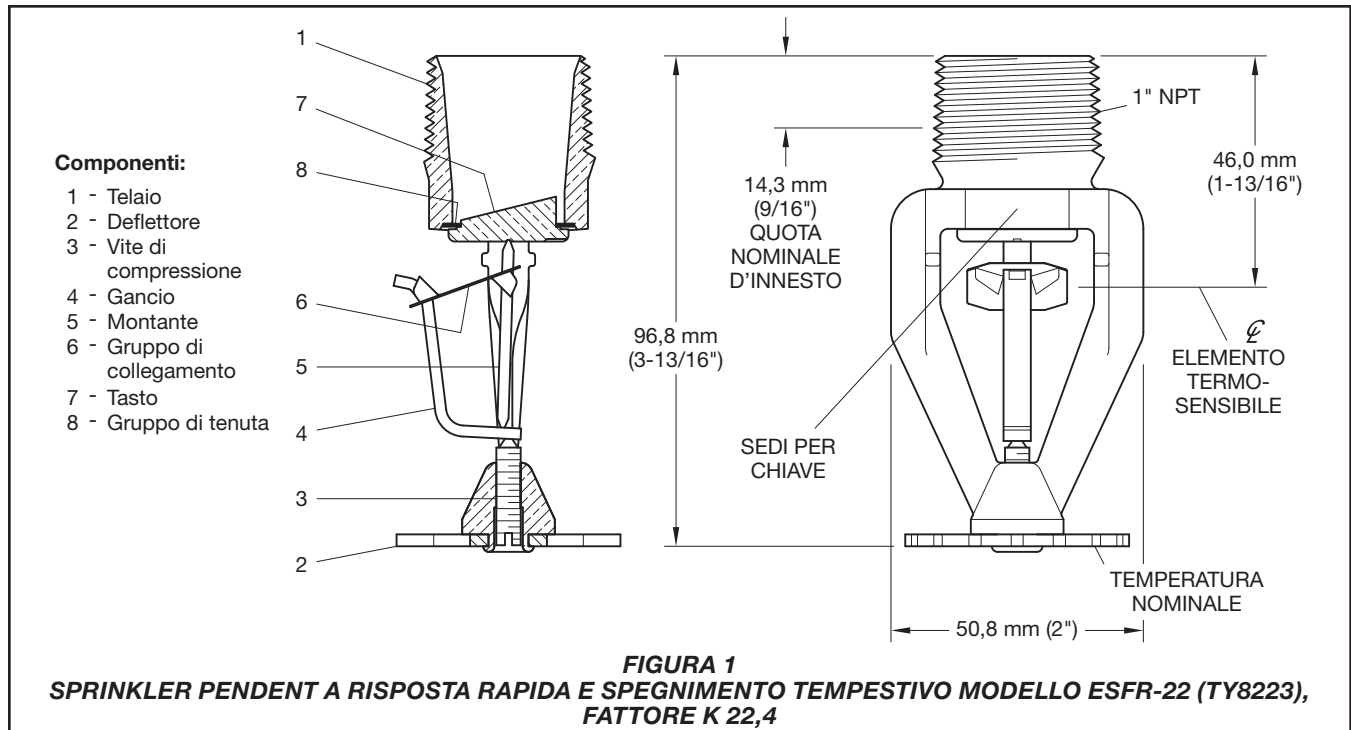
74°C (165°F)
100°C (212°F)

Finitura

Ottone naturale

Caratteristiche fisiche

Telaio Ottone
Deflettore Bronzo
Vite di compressione Acciaio inossidabile
Gancio MONEL
Montante MONEL
Gruppo collegamenti Lega per saldatura, nichel
Tasto Ottone
Gruppo di tenuta Berillio nichel con TEFLON



Criteri di progettazione

Di seguito sono elencate, come riferimento rapido, le linee guida generali per gli sprinkler pendent TYCO modello ESFR-22.

La National Fire Protection Association (NFPA) e FM Global (omologazioni FM) emanano le norme di installazione da utilizzare per progettare correttamente i sistemi sprinkler automatici che impiegano sprinkler a risposta rapida e spegnimento tempestivo (ESFR). Le linee guida previste per le approvazioni NFPA e FM possono differire. È perciò necessario utilizzare lo standard appropriato per ogni installazione.

In tutti i casi, è necessario fare riferimento alle norme di installazione NFPA o FM appropriate per garantire l'applicabilità e ottenere linee guida complete per l'installazione. Le seguenti linee guida generali non sono da intendersi come criteri di installazione completi.

Oltre a questa scheda tecnica, sono disponibili le seguenti schede tecniche in cui sono descritti altri sprinkler TYCO ESFR:

- **TFP312** - Sprinkler pendent modello ESFR-25 (TY9226) K=25.2
- **TFP316** - Sprinkler upright modello ESFR-17 (TY7126) K=16.8
- **TFP317** - Sprinkler pendent modello ESFR-17 (TY7223) K=16.8
- **TFP318** - Sprinkler pendent modello ESFR-1 (TY6226) K=14.0

Tipo di sistema
 Tubazione a umido

Struttura del tetto
 Costruzione libera o ostruita, come soffitti lisci, travi in acciaio, travi reticolari, ecc. Quando le profondità degli elementi strutturali pieni (ad es. travi e montanti) superano 302 mm (12"), installare gli sprinkler ESFR in ciascun canale formato dai componenti strutturali.

Inclinazione del soffitto
 Dislivello massimo di 2 pollici per ogni tratto di 12 pollici (16,7%)

Area di copertura massima
 9,3 m² (100 ft²)

In alcuni casi, le norme di installazione consentono un'area di copertura più estesa.

Area di copertura minima
 5,8 m² (64 ft²) in accordo a NFPA 13 / FM Global 2-0

- Distanza massima**
- 3,7 m (12 ft) per edifici con altezza fino a 9,1 m (30 ft)
 - 3,1 m (10 ft) per altezze dell'edificio superiori a 9,1 m (30 ft); in alcuni casi, le norme di installazione consentono una distanza superiore

Distanza minima
 2,4 m (8 ft)

Distanza minima dalle merci
 914 mm (36")

Distanza deflettore-soffitto
 NFPA - 152-457 mm (6-18")

Linea centrale della distanza tra l'elemento termosensibile e il soffitto
 FM Global - Vedere FM Global 2-0 per gli sprinkler per applicazioni di stoccaggio

Tipo di stoccaggio	NFPA	FM Global
Telaio aperto (senza ripiani pieni) Stoccaggio in scaffalatura a fila singola, doppia, multipla o portatile di classe I-IV e plastica di gruppo A o B	Fare riferimento a NFPA 13, capitoli 16 e 17	Fare riferimento a FM Global 2-0 e 8-9
Stoccaggio pallettizzato o in pile di classe I-IV e plastica di gruppo A o B	Vedere NFPA 13, capitoli 14 e 15	Fare riferimento a FM Global 2-0 e 8-9
Stoccaggio di pallet vuoti	Fare riferimento a NFPA 13, capitolo 12	Fare riferimento a FM Global 2-0, 8-9 e 8-24
Stoccaggio di pneumatici in gomma	Fare riferimento a NFPA 13, capitolo 18	Fare riferimento a FM Global 2-0 e 8-3
Stoccaggio di rotoli di carta (fare riferimento alla norma)	Fare riferimento a NFPA 13, capitolo 19	Fare riferimento a FM Global 8-21
Stoccaggio di liquidi infiammabili (fare riferimento alla norma)	Fare riferimento a NFPA 30	Fare riferimento a FM Global 7-29
Stoccaggio di aerosol (fare riferimento alla norma)	Fare riferimento a NFPA 30B	Fare riferimento a FM Global 7-31
Componenti automobilistici in rack portatili (solo modalità di controllo; fare riferimento alla norma)	N/D	N/D

N/A = Non disponibile

TABELLA A
SPRINKLER PENDENT MODELLO ESFR-22
CRITERI DI SELEZIONE E PROGETTAZIONE

Funzionamento

Il gruppo di collegamento fusibile è composto da due metà unite da un sottile strato di lega per saldatura. Al raggiungimento della temperatura nominale, la lega per saldatura si fonde e le due metà del collegamento si separano, attivando lo sprinkler e la scarica d'acqua.

Installazione

Gli sprinkler pendent TYCO modello ESFR-22 devono essere installati in conformità alle istruzioni di questa sezione.

Istruzioni generali

Per evitare di danneggiare il gruppo fusibile durante l'installazione, si raccomanda di maneggiare lo sprinkler tenendolo solo per i bracci del telaio (vale a dire senza applicare pressione sul gruppo fusibile) e utilizzando la chiave per sprinkler appropriata. In caso contrario, il collegamento potrebbe risultare instabile e causare l'attivazione prematura dello sprinkler. Gli sprinkler danneggiati devono essere sostituiti.

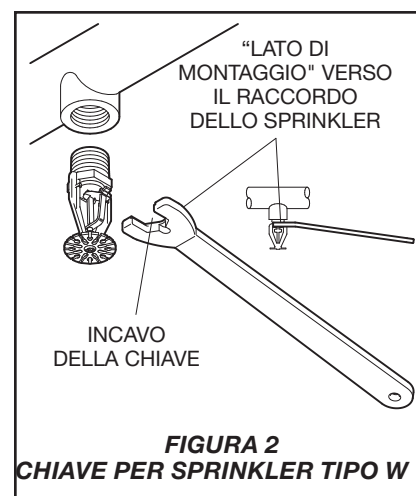
Lo sprinkler dovrebbe raccordarsi con un attacco ermetico da 1" NPT applicando una coppia di serraggio compresa tra un minimo di 20 e un massimo di 30 ft-lb (26,8 - 40,2 N·m). Valori di coppia più elevati potrebbero distorcere l'attacco dello sprinkler con conseguenti perdite o malfunzionamenti.

Nota: installare lo sprinkler pendent modello ESFR-22 nella posizione illustrata nella Figura 2.

Passo 1. Dopo avere applicato un sigillante alla filettatura del tubo, serrare a mano lo sprinkler sul raccordo. Non applicare alcuna pressione sul gruppo fusibile e maneggiare lo sprinkler pendent ESFR-22 tenendolo solo per i bracci del telaio.

Passo 2. Per installare lo sprinkler pendent modello ESFR-22, utilizzare solo la chiave per sprinkler tipo W 1 (Figura 2). Inserire a fondo l'incavo della chiave nelle apposite sedi (Figura 1) e serrare a fondo.

Passo 3. Dopo l'installazione, controllare che il gruppo di collegamento di ogni sprinkler pendent modello ESFR-22 non sia danneggiato. In particolare, verificare che il gruppo di collegamento e il gancio siano posizionati come illustrato nelle figure 1 e 2 e che il gruppo di collegamento non sia piegato, deviato o allontanato forzatamente dalla posizione normale. Sostituire gli sprinkler danneggiati.



Cura e manutenzione

Gli sprinkler pendenti TYCO modello ESFR-22 devono essere sottoposti a manutenzione in conformità alle istruzioni di questa sezione.

Prima di chiudere la valvola di controllo principale di un sistema antincendio per eseguire un intervento di manutenzione, è necessario ottenere dalle autorità competenti l'autorizzazione a disattivare il sistema antincendio e avvertire il personale su cui tale intervento potrebbe avere un effetto.

Gli sprinkler che presentino perdite o segni visibili di corrosione devono essere sostituiti.

Gli sprinkler automatici non devono mai essere verniciati, placcati, rivestiti o modificati in altro modo rispetto allo stato in cui vengono spediti dalla fabbrica. Gli sprinkler modificati devono essere sostituiti. Gli sprinkler che sono stati esposti a prodotti di combustione corrosivi, ma non sono entrati in funzione, devono essere sostituiti se non possono essere puliti completamente strofinandoli con un panno o con una spazzola a setole morbide.

Per evitare danneggiamenti agli sprinkler si raccomanda di prestare la massima attenzione prima, durante e dopo l'installazione. Gli sprinkler danneggiati in seguito a cadute, urti, torsioni/slittamenti della chiave o per altre cause devono essere sostituiti.

È responsabilità del proprietario eseguire l'ispezione, il collaudo e la manutenzione del sistema antincendio e dei dispositivi correlati in conformità a quanto indicato nel presente documento e conformemente alle norme della National Fire Protection Association (ad esempio, NFPA 25) e alle norme delle altre autorità competenti. Per qualsiasi domanda rivolgersi all'installatore o al fabbricante dei prodotti.

Si raccomanda di far eseguire gli interventi di ispezione, collaudo e manutenzione dei sistemi sprinkler automatici da un'impresa specializzata in conformità alle normative locali e/o nazionali.

Garanzia limitata

I termini e le condizioni di garanzia sono disponibili sul sito www.tyco-fire.com.

Procedura di ordinazione

Per conoscere la disponibilità dei prodotti contattare il distributore locale. L'ordine deve sempre riportare il nome completo del prodotto e il codice prodotto.

Gruppi sprinkler con attacco filettato da 1" NPT

Specificare: Sprinkler pendente a risposta rapida e spegnimento tempestivo modello ESFR-22 (TY8223), K=22.4, attacco filettato 1" NPT, classe di temperatura (specificare), ottone naturale, P/N (specificare):

165°F (74°C) 58-464-1-165
212°F (100°C) 58-464-1-212

Gruppi sprinkler con attacco filettato ISO 7-1

Specificare: Sprinkler pendente a risposta rapida e spegnimento tempestivo modello ESFR-22 (TY8223), K=22.4, attacco filettato ISO 7-1, classe di temperatura (specificare), ottone naturale, P/N (specificare):

165°F (74°C) 58-465-1-165
212°F (100°C) 58-465-1-212

Chiave per sprinkler

Specificare: Chiave per sprinkler tipo W 1, P/N 56-872-1-025