

## Model ESFR-22

### Sprinklere suspendate cu factor K 22,4

### Suprimare timpurie, răspuns rapid

#### Descriere generală

Sprinklerele suspendate TYCO model ESFR-22 sunt cu suprimare timpurie, răspuns rapid, cu un factor K nominal de 22,4 (vedeți figura 1). Acestea sunt sprinklere cu mod de suprimare, deosebit de avantajoase pentru eliminarea utilizării sprinklerelor în interiorul rafturilor atunci când se protejează depozite înalte.

Sprinklerele model ESFR-22 sunt utilizate în principal numai pentru protecția din tavan (dar fără a se limita la) următoarele aplicații de depozitare:

- cele mai multe materiale comune încapsulate sau neîncapsulate, inclusiv materiale plastice cartonate, neexpandate
- materiale plastice expandate necartonate (expuse) în conformitate cu standardele NFPA 13 și FM Global
- unele aranjamente de depozitare anvelope din cauciuc, role de hârtie, lichide inflamabile și aerosoli

Pentru criterii mai specifice, consultați tabelul A, precum și standardul de proiectare aplicabil.

Modelul ESFR-22 poate proteja un aranjament de depozitare de 40 ft (12,2 m) cu o înălțime a tavanului de 45 ft (13,7 m), fără a necesita sprinklere în interiorul rafturilor. În plus, se poate instala la o distanță maximă deflector-tavan de 18 in. (460 mm).

Aplicațiile pentru sprinklerele TYCO ESFR se extind dincolo de standardele de instalare recunoscute în prezent. Pentru informații despre studierea testelor la incendiu (de exemplu, cu lichide inflamabile și aerosoli) care pot fi acceptate de o autoritate competentă, contactați departamentul tehnic Johnson Controls.

#### NOTĂ

*Sprinklerele model ESFR-22 descrise aici trebuie instalate și întreținute în conformitate cu acest document, precum și cu standardele valabile ale Asociației Naționale de Protecție împotriva Incendiilor (National Fire Protection Association - NFPA), pe lângă standardele oricărei alte autorități competente (de exemplu, FM Global). Nerespectarea acestui lucru poate duce la funcționarea necorespunzătoare a acestor echipamente.*

*Deținătorul este responsabil pentru menținerea sistemului de protecție la incendiu și a dispozitivelor în stare de funcționare corespunzătoare. Pentru orice probleme se va contacta firma de instalare sau producătorul.*

*În toate cazurile, trebuie să se facă referire la standardul de instalare NFPA sau FM sau la alte standarde aplicabile, pentru a asigura aplicabilitatea și a obține instrucțiuni complete de instalare. Instrucțiunile generale din această fișă cu date tehnice nu vizează furnizarea unor criterii complete de instalare.*

## Numărul de identificare a sprinklerelor

TY8223



## Specificații tehnice

#### Aprobări

Clasificate de UL și C-UL  
Aprobate de FM

#### Presiunea de funcționare maximă

175 psi (12,1 bar)

#### Racordurile filetate pentru conducte

1 țol NPT sau ISO 7-R 1

#### Coefficientul de descărcare

K=22,4 GPM/psi<sup>1/2</sup> (320 LPM/bar<sup>1/2</sup>)

#### Temperaturi nominale

165°F (74°C)  
212°F (100°C)

#### Finisaj

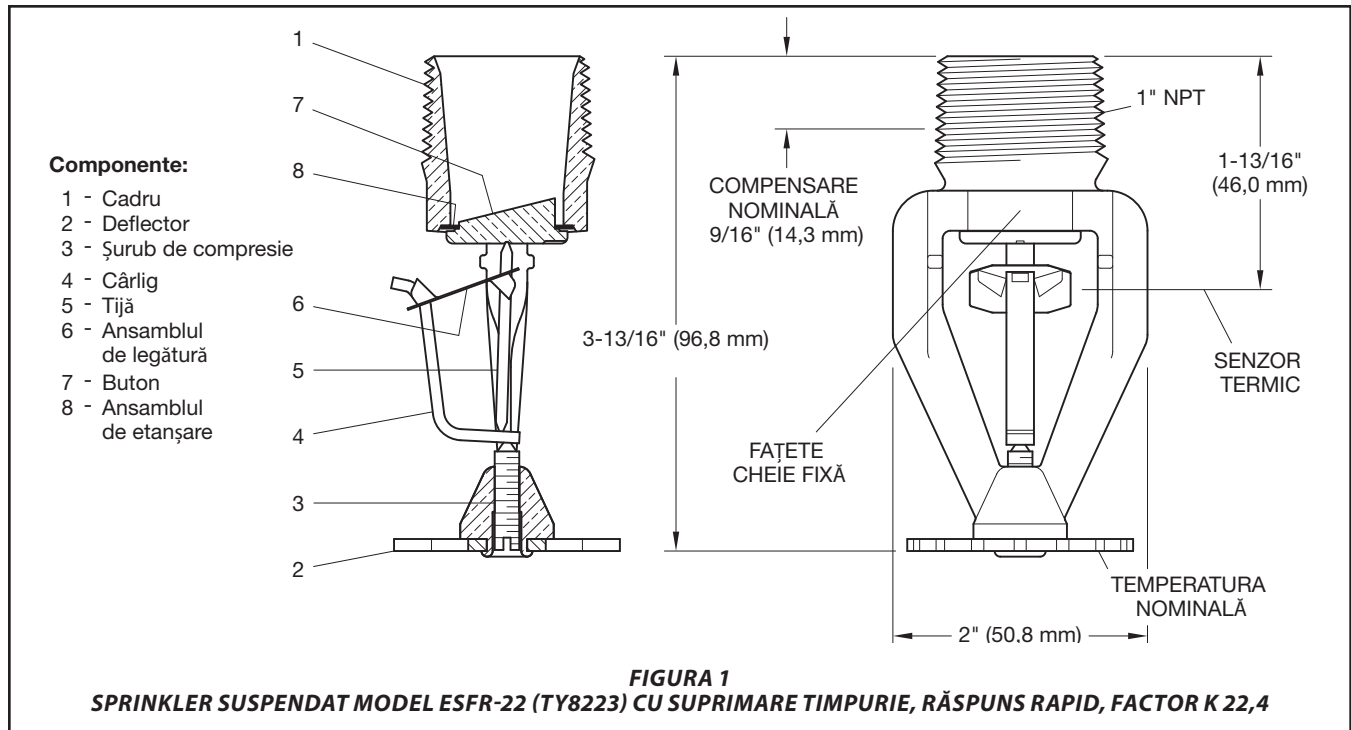
Alamă naturală

#### Caracteristici fizice

Cadru.....	Alamă
Deflector.....	„Bronz
Șurub de compresie.....	Oțel inoxidabil
Cârlig.....	„MONEL
Tijă.....	„MONEL
Ansamblul de legătură.....	Aliaj de lipit, nichel
Buton.....	Alamă
Ansamblul de etanșare.....	Beriliu nichel cu TEFLON

#### IMPORTANT

Consultați întotdeauna fișa tehnică TFP700 cu „AVERTIZAREA PENTRU INSTALATOR”, care avertizează cu privire la manevrarea și instalarea componentelor și sistemelor de sprinklere. Manevrarea și instalarea necorespunzătoare poate deteriora definitiv un sistem de sprinklere sau componentele acestuia și poate cauza nefuncționarea acestuia într-o situație de incendiu sau funcționarea prematură.



## Criteria de proiectare

Următoarele instrucțiuni generale prevăzute pentru sprinklerle TYCO model ESFR-22 pot fi utilizate pentru o referință rapidă.

Asociația Națională de Protecție împotriva Incendiilor (National Fire Protection Association - NFPA) și FM Global (FM Approvals) furnizează standarde de instalare care trebuie utilizate pentru proiectarea corectă a unui sistem automat care utilizează sprinklere cu suprimare timpurie și răspuns rapid (Early Suppression, Fast Response - ESFR). Instrucțiunile furnizate de NFPA și FM Approvals pot diferi. În consecință, pentru o anumită instalație trebuie să se utilizeze standardul corespunzător.

În toate cazurile, trebuie să se facă referire la standardul de instalare NFPA sau FM Approvals, pentru a asigura aplicabilitatea și a obține instrucțiuni complete de instalare. Următoarele instrucțiuni generale nu au scopul de a furniza criterii complete de instalare.

În completare la această fișă cu date tehnice, următoarele fișe tehnice descriu alte sprinklere TYCO ESFR:

- **TFP312** – sprinkler suspendat model ESFR-25 (TY9226) K=25,2
- **TFP316** – sprinkler vertical model ESFR-17 (TY7126) K=16,8
- **TFP317** – sprinkler suspendat model ESFR-17 (TY7223) K=16,8
- **TFP318** – sprinkler suspendat model ESFR-1 (TY6226) K=14,0

**Tip de sistem**  
Țevi umede

### Construcția acoperișului

Construcții neobstrucționate sau obstrucționate, cum ar fi plăfoane netede, grinzi de bare, grinzi și bârne etc. În cazul în care adâncimile elementelor structurale solide (de exemplu grinzi și tije) depășesc 12 in. (302 mm), instalați sprinklere ESFR în fiecare canal format din elementele structurale.

### Panta plafonului

Creștere maximă 2 țoli pentru o distanță de 12 țoli (16.7%)

**Zona maximă de acoperire**  
100 ft<sup>2</sup> (9,3 m<sup>2</sup>)

În unele cazuri, standardele de instalare permit o zonă de acoperire mai mare.

### Zona minimă de acoperire

64 ft<sup>2</sup> (5,8 m<sup>2</sup>) conform NFPA 13 / FM Global 2-0

### Spațiul maxim

- 12 ft (3,7 m) pentru înălțimi ale clădirilor de până la 30 ft (9,1 m)
- 10 ft (3,1 m) pentru înălțimi ale clădirilor mai mari de 30 ft (9,1 m); în unele cazuri, standardele de instalare permit un spațiu mai mare

**Spațiul minim**  
8 ft (2,4 m)

**Intervalul minim până la bunuri**  
36 in. (914 mm)

**Distanța dintre deflector și plafon**  
NFPA – 6 la 18 in. (152 la 457 mm)

### Distanța dintre linia centrală a

**senzorului termic și plafon**  
FM Global - Vedeți FM Global 2-0 pentru sprinklere de depozitare

## Funcționarea

Ansamblul de legătură fuzibil este alcătuit din două jumătăți de legătură care sunt îmbinate împreună cu un strat subțire de aliaj de lipit. Atunci când se atinge temperatura nominală, aliajul de lipit se topește și cele două jumătăți de legătură se separă, activând sprinklerul și curgerea apei.

Tip de stocare	NFPA	FM Global
Cadru deschis (fără rafturi solide) Depozitarea pe rafturi individuale, duble, cu rânduri multiple sau portabile a materialelor plastice clasa I-IV și grupa A sau B	Consultați capitolele 16 și 17 din NFPA 13	Consultați FM Global 2-0 și 8-9
Depozitarea pe înălțime sau paletizată a materialelor plastice clasa I-IV și grupa A sau B	Consultați capitolele 14 și 15 din NFPA 13	Consultați FM Global 2-0 și 8-9
Depozitarea în paletji imobili	Consultați capitolul 12 din NFPA 13	Consultați FM Global 2-0, 8-9 și 8-24
Depozitare anvelope de cauciuc	Consultați capitolul 18 din NFPA 13	Consultați FM Global 2-0 și 8-3
Depozitarea rololelor de hârtie (consultați standardul)	Consultați capitolul 19 din NFPA 13	Consultați FM Global 8-21
Depozitarea lichidelor inflamabile/ignifuge (consultați standardul)	Consultați NFPA 30	Consultați FM Global 7-29
Depozitarea aerosolilor (consultați standardul)	Consultați NFPA 30B	Consultați FM Global 7-31
Componentele auto pe rafturi portabile (numai pentru modul control; consultați standardul)	N/A	N/A

N/A - Nu se aplică

**TABELUL A**  
**PREZENTARE GENERALĂ A CRITERIILOR DE PROIECTARE ȘI SELECȚIA BUNURILOR ÎN CAZUL SPRINKLERELOR SUSPENDATE MODEL ESFR-22**

## Instalare

Sprinklerelor suspendate TYCO model ESFR-22 trebuie instalate în conformitate cu această secțiune.

### Instrucțiuni generale

Deteriorarea ansamblului de legătură fuzibil în timpul instalării poate fi evitată prin manevrarea sprinklerului numai de brațele cadrului (nu se aplică presiune pe ansamblul de legătură fuzibil) și prin utilizarea cheii corespunzătoare pentru sprinklere. Nerespectarea acestui lucru poate duce la un ansamblu de legătură instabil și la activarea prematură a sprinklerului. Sprinklerelor deteriorate trebuie înlocuite.

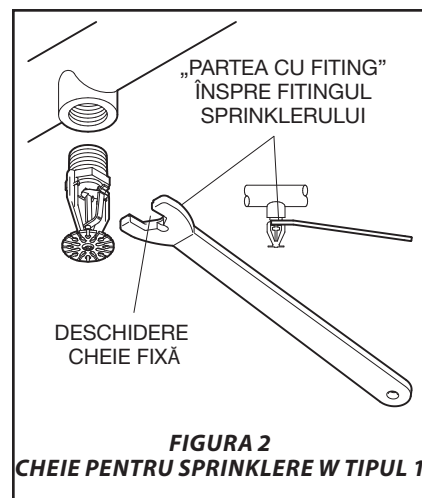
O îmbinare pentru sprinkler etanșă la scurgeri de 1 țol NPT trebuie obținută prin aplicarea unui cuplu minim-la-maxim între 20 și 30 ft-lbs. (26,8 la 40,2 N-m). Niveluri mai mari ale cuplului pot afecta intrarea sprinklerului, ceea ce poate duce la scurgeri sau deteriorări ale sprinklerului.

**Notă:** Instalați sprinklerul suspendat model ESFR-22 în poziție suspendată (figura 2).

**Pasul 1.** Cu materialul de etanșare aplicat, strângeți manual sprinklerul în fittingul pentru sprinkler. Nu aplicați presiune la ansamblul de legătură și manevrați sprinklerul model ESFR-22 numai de brațele cadrului.

**Pasul 2.** Utilizați numai cheia pentru sprinklere W tipul 1 (figura 2) pentru a instala sprinklerul suspendat model ESFR-22. Acționați complet (poziționați) locașul cheii fixe pe fațetele pentru cheie fixă a sprinklerului (figura 1) și strângeți cu cheia.

**Pasul 3.** După instalare, inspectați la deteriorare ansamblul de legătură al fiecărui sprinkler suspendat model ESFR-22. În special, verificați dacă ansamblul de legătură și cârligul sunt poziționate așa cum se arată în figurile 1 și 2 și dacă ansamblul de legătură nu este îndoit, rupt sau forțat să iasă din poziția normală în niciun fel. Înlocuiți sprinklerelor defecte.



## Îngrijire și întreținere

Sprinklerle suspendate TYCO model ESFR-22 trebuie întreținute și reparate în conformitate cu această secțiune.

Înainte de a închide o vană de comandă principală a sistemului de protecție la incendiu, în scopul unor lucrări de întreținere la sistemul de protecție la incendiu pe care îl controlează, obțineți acordul de închidere a sistemului respectiv din partea autorităților competente și informați tot personalul care poate fi afectat de această acțiune.

Sprinklerle care prezintă scurgeri sau semne vizibile de coroziune trebuie înlocuite.

Sprinklerle automate nu trebuie niciodată vopsite, placate, acoperite sau modificate în alt mod după părăsirea fabricii. Sprinklerle modificate trebuie înlocuite. Sprinklerle care au fost expuse la produse corozive de ardere, dar care nu au funcționat, trebuie înlocuite dacă nu pot fi curățate complet prin ștergerea cu o cârpă sau prin perierea cu o perie moale.

Trebuie avut grijă pentru a evita deteriorarea sprinklerelor înainte, pe durata și după instalare. Sprinklerle deteriorate prin cădere, lovire, înclinare/alunecare a cheilor fixe sau altele asemenea trebuie înlocuite.

Proprietarul este responsabil de verificarea, testarea și întreținerea sistemelor și echipamentelor proprii de protecție la incendiu, în conformitate cu acest document precum și cu standardele valabile ale Asociației Naționale de Protecție împotriva Incendiilor (National Fire Protection Association, de exemplu, NFPA 25), pe lângă standardele oricăror alte autorități competente. Pentru orice probleme se va contacta firma de instalare sau producătorul.

Se recomandă ca sistemele cu sprinklere automate să fie inspectate, testate și întreținute de un serviciu de inspecție calificat, în conformitate cu cerințele locale și / sau cu normele naționale.

## Garanție limitată

Pentru termenii și condițiile de garanție, vizitați [www.tyco-fire.com](http://www.tyco-fire.com).

## Procedura de comandă

Contactați distribuitorul dvs. local pentru disponibilitate. Atunci când plasați o comandă, indicați numele complet al produsului și numărul de piesă (P/N).

### Seturi de sprinklere cu racord filetat NPT de 1 țol

Specificați: Sprinkler suspendat model ESFR-22 (TY8223), K=22,4, suprimare timpurie, răspuns rapid, cu racord filetat NPT de 1 țol, (specificați) temperatura nominală, alamă naturală, numărul de piesă (specificați):

165°F (74°C) ..... 58-464-1-165  
212°F (100°C) ..... 58-464-1-212

### Comandă specială

#### Seturi de sprinklere cu racorduri filetate ISO 7-1

Specificați: Sprinkler suspendat model ESFR-22 (TY8223), K=22,4, suprimare timpurie, răspuns rapid, cu racord filetat ISO 7-1, (specificați) temperatura nominală, alamă naturală, numărul de piesă (specificați):

165°F (74°C) ..... 58-465-1-165  
212°F (100°C) ..... 58-465-1-212

### Cheie pentru sprinkler

Specificați: Cheie pentru sprinkler tipul W 1, P/N 56-872-1-025