

Модель ESFR-22 Спринклеры розеткой вниз K=320 раннего тушения и быстрого реагирования

Общее описание

Оросители спринклерные TYCO модели ESFR-22 представляют собой спринклеры раннего тушения и быстрого реагирования (ESFR - Early Suppression, Fast Response) розеткой вниз с номинальным коэффициентом производительности (K-фактором) 320 (см. рисунок 1). Эти устройства, предназначенные для тушения пожара, особенно эффективны в случаях, когда необходимо убрать оросители во внутрискладском пространстве при защите складов со значительной высотой хранения.

Спринклеры розеткой вниз модели ESFR-22 используются в первую очередь (но не только) для защиты складских помещений, предназначенных для хранения следующих видов материалов, с использованием исключительно потолочной установки спринклеров:

- большинство видов материалов, покрытых или не покрытых пластиковой пленкой, включая упакованные в картонные коробки невспененные пластики;
- неупакованные в картонные коробки вспененные пластики в соответствии с нормами NFPA 13 и FM Global;
- некоторые складские помещения для хранения резиновых шин, бумажных рулонов, легковоспламеняющихся жидкостей и аэрозолей.

Более детальные условия см. в таблице «А», а также в соответствующих стандартах на проектирование.

Спринклеры модели ESFR-22 предназначены для защиты складских помещений с высотой хранения не более 12,2 м (40 футов) и высотой потолков до 13,7 м (45 футов) без необходимости использования межстеллажных спринклерных головок. Кроме того, они могут устанавливаться с максимальным расстоянием от дефлектора до потолка 460 мм (18 дюймов).

Способы применения спринклеров TYCO ESFR выходят за рамки действующих общепризнанных стандартов монтажа. За информацией об экспериментальных огневых испытаниях (например, с легковоспламеняющимися жидкостями и аэрозолями), требуемых компетентными органами, обращайтесь в техническую службу Johnson Controls.

ПРИМЕЧАНИЕ

Монтаж и обслуживание описанных в данном документе спринклеров модели ESFR-22 должны осуществляться в соответствии с данным документом, а также применимыми стандартами Национальной ассоциации пожарной безопасности (NFPA) или других компетентных организаций (например, FM Global). В противном случае возможны неполадки в работе устройств.

Владелец несет ответственность за поддержание системы и устройств противопожарной защиты в надлежащем рабочем состоянии. В случае вопросов свяжитесь с подрядчиком по установке или изготовителем изделия.

Во всех случаях необходимо руководствоваться соответствующим стандартом NFPA или FM, либо другими действующими стандартами для обеспечения пригодности и получения полных сведений по монтажу. В данном листе технических данных приведены общие указания по монтажу, которые не носят исчерпывающий характер.

Идентификационный номер спринклера

TY8223



Технические данные

Сертификация

Внесены в реестр UL и C-UL
Сертификат FM

Максимальное рабочее давление
12,1 бар (175 psi)

Соединение на трубной резьбе
1 дюйм NPT или ISO 7-R 1

K-фактор
K = 320 (л/мин)/бар^{1/2} (22,4 (галлонов/мин)/psi^{1/2})

Номинальная температура срабатывания
74°C (165°F)
100°C (212°F)

Покрытие

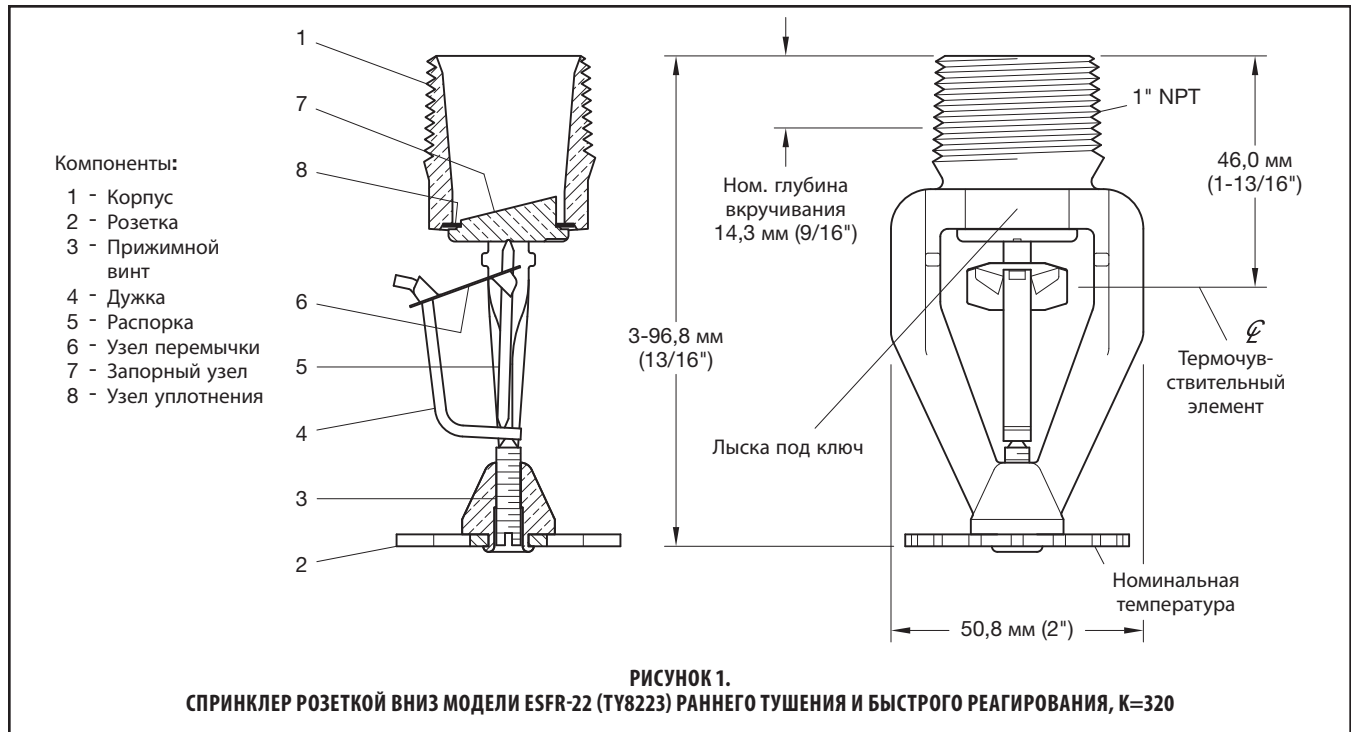
Корпус из латуни без покрытия

Физические характеристики

Корпус	латунь
Розетка	бронза
Прижимной винт	нерж. сталь
Дужка	MONEL
Распорка	MONEL
Узел перемычки	припой, никель
Запорный узел	латунь
Уплотнительный узел	сплав бериллий-никель + тефлон

ВНИМАНИЕ!

Обязательно руководствуйтесь «Предупреждениями по установке» в листе технических данных TFP700, который содержит меры предосторожности при обращении и установке спринклерных систем и их компонентов. Неправильное обращение или установка могут серьезно повредить спринклерную систему или ее компоненты и привести к отказу спринклера в случае пожара или его ложному срабатыванию.



Указания по проектированию

Следующие общие указания в отношении спринклеров розеткой вниз модели ESFR-22 TYCO приведены в качестве краткой справки.

Национальная ассоциация пожарной безопасности (NFPA) и FM Global (сертификация FM) разработали стандарты монтажа, которыми необходимо руководствоваться для правильного проектирования автоматической спринклерной системы с использованием спринклеров раннего тушения и быстрого реагирования. Возможны различия в рекомендациях ассоциации NFPA и сертификации FM. Поэтому в каждом конкретном случае монтажа необходимо соблюдать соответствующий стандарт.

В любом случае необходимо руководствоваться соответствующим стандартом NFPA или сертификации FM, либо другими действующими стандартами для обеспечения пригодности и получения полных сведений по монтажу. Нижеприведенные общие указания по монтажу не носят исчерпывающий характер.

В дополнение к данной спецификации рекомендуем ознакомиться с техническими паспортами других спринклеров TYCO ESFR:

- **TFP312** – Модель ESFR-25 (TY9226) K=25,2 спринклер розеткой вниз
- **TFP316** – Модель ESFR-17 (TY7126) K=16,8 спринклер розеткой вверх
- **TFP317** – Модель ESFR-17 (TY7223) K=16,8 спринклер розеткой вниз
- **TFP318** – Модель ESFR-1 (TY6226) K=14,0 спринклер розеткой вниз

Тип системы
Водозаполненная

Конструкция перекрытия (крыши)

Конструкции с выступами и без выступов, например, гладкие потолки, решетчатые балки, перекрытия, швеллеры и т.д. Если глубина сплошных элементов конструкции (таких как балки и ребра) превышает 302 мм (12 дюймов), спринклеры ESFR должны устанавливаться в каждом промежутке между элементами конструкции.

Уклон перекрытия (потолка)
Макс. подъем 2 дюйма на 12 дюймов длины (16,7%)

Максимальная зона охвата
9,3 м² (100 футов²)

В некоторых случаях в стандартах на монтаж допускается более обширная зона охвата.

Минимальная зона охвата
58 м² (64 фута²) согласно NFPA 13 / FM Global 2-0

Максимальный разнос спринклеров

- 3,7 м (12 футов) при высоте здания менее 9,1 м (30 футов)
- 3,1 м (10 футов) для зданий высотой более 9,1 м (9,1 фута); в некоторых случаях допускается больший шаг установки спринклеров

Минимальное расстояние между спринклерами
2,4 м (8 футов)

Минимальное расстояние до пожарной нагрузки
914 мм (36 дюймов)

Расстояние от розетки до перекрытия (потолка)
NFPA – от 152 до 457 мм (6 - 18 дюймов)

Расстояние от осевой линии термочувствительного элемента до перекрытия (потолка)
FM Global - см. FM Global 2-0 относительно спринклеров для складов

Принцип действия

Узел плавкой перемычки состоит из двух половинок, соединенных тонким слоем припоя. При достижении номинальной температуры припой плавится и две половинки перемычки разъединяются, вызывая срабатывание спринклера и подачу воды.

Тип хранения	NFPA	FM Global
Открытого типа (без стационарных стеллажей) Хранение в один, два, несколько рядов или переносные стеллажи класса I-IV и группы А или В, пластик	см. NFPA 13 раздел 16 и 17	см. FM Global 2-0 и 8-9
Хранение стационарными штабелями или на паллетах класса I-IV и группы А или В, пластик	см. NFPA 13 раздел 14 и 15	см. FM Global 2-0 и 8-9
Хранение пустых паллет	см. NFPA 13 раздел 12	см. FM Global 2-0, 8-9 и 8-24
Хранение автомобильных покрышек	см. NFPA 13 раздел 18	см. FM Global 2-0 и 8-3
Хранение бумажных рулонов (см. стандарт)	см. NFPA 13 раздел 19	см. FM Global 8-21
Хранение легковоспламеняющихся / горючих жидкостей (см. стандарт)	см. NFPA 30	см. FM Global 7-29
Хранение аэрозолей (см. стандарт)	см. NFPA 30B	см. FM Global 7-31
Автомобильные детали на переносных стеллажах (только в режиме сдерживания; см. стандарт)	N/A	N/A
N/A – не применимо		
ТАБЛИЦА А ОБЗОР ТОВАРА И УКАЗАНИЯ ПО ПРОЕКТИРОВАНИЮ ДЛЯ СПРИНКЛЕРОВ РОЗЕТКОЙ ВНИЗ МОДЕЛИ ESFR-22		

Монтаж

Спринклеры розеткой вниз TYCO модели ESFR-22 необходимо устанавливать в соответствии с этим разделом.

Общие инструкции

Неправильная установка может привести к повреждению узла плавкой перемычки, держите спринклер только за ручки корпуса (т.е. не надавливайте на плавкую перемычку) и с помощью специального спринклерного ключа. В противном случае узел перемычки будет ослаблен, что может привести к преждевременному срабатыванию спринклера. Поврежденные спринклеры необходимо заменить.

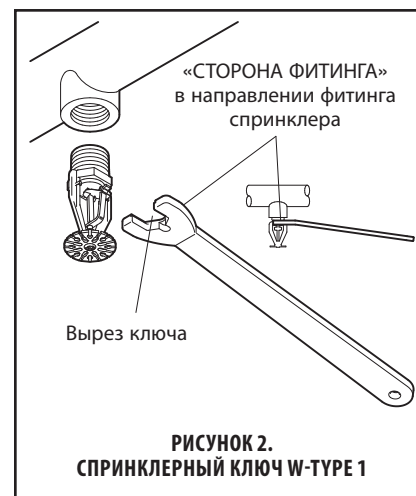
Водонепроницаемое соединение спринклера с 1-дюймовой резьбой NPT обеспечивается при затягивании с усилием от 26,8 до 40,2 Н м (20 - 30 ут/фунт). Большой момент затяжки может вызвать деформацию входного отверстия спринклера и привести к протеканию или повреждению спринклера.

Примечание. Спринклер розеткой вниз модели ESFR-22 устанавливайте только розеткой вниз (см. рисунок 2).

Шаг 1. После нанесения герметика на трубную резьбу вручную вкрутите спринклер в фитинг. Не надавливайте на узел перемычки и обращайтесь со спринклером модели ESFR-22 только за ручки корпуса.

Шаг 2. Для установки спринклеров розеткой вниз модели ESFR-22 используйте только спринклерный ключ W-Туре 1 (см. рис. 2). Плотно установите (осадите) вырез ключа на лыску под ключ на спринклере (см. рис. 1) и затяните.

Шаг 3. После установки проверьте отсутствие повреждений узла перемычки на каждом спринклере розеткой вниз модели ESFR-22. В частности, убедитесь, что узел перемычки и дужка расположены так, как показано на рисунках 1 и 2, а также что узел перемычки не изогнут, не смят и не выдавлен со своего места. Поврежденные спринклеры необходимо заменить.



Уход и техобслуживание

Сервисное и техническое обслуживание спринклеров розеткой вниз TYCO модели ESFR-22 необходимо выполнять в соответствии с этим разделом.

Перед закрытием главного регулирующего клапана системы противопожарной безопасности для проведения работ по техобслуживанию данной системы предварительно необходимо получить разрешение на отключение в соответствующих органах и предупредить всех, кого данные работы могут затронуть.

Спринклеры, дающие течь или имеющие признаки коррозии, должны быть заменены.

Запрещено окрашивать, плакировать, наносить покрытие и любым образом изменять автоматические спринклеры после выпуска с завода. В случае модификации спринклеров их необходимо заменять. Спринклеры, которые подвергались воздействию корродирующих продуктов горения, но не сработали, следует полностью очистить, протерев их тканью или щеткой с мягкой щетиной, а если этого сделать нельзя, их необходимо заменить.

Аккуратно обращайтесь со спринклерами до, во время и после установки, чтобы не повредить их. Спринклеры, поврежденные в результате падения, удара, перетягивания ключом или соскальзывания ключа и т.п., подлежат замене.

Владелец несет ответственность за проведение осмотра, испытаний и техобслуживания устройств и системы противопожарной безопасности в соответствии с данным документом, а также применимыми стандартами Национальной ассоциации пожарной безопасности (например, NFPA 25) и любых компетентных органов. В случае вопросов свяжитесь с подрядчиком по установке или изготовителем изделия.

Рекомендуется, чтобы осмотр, испытания и техобслуживание автоматических спринклерных систем проводила квалифицированная инспекционная служба в соответствии с местными требованиями и/или государственными сводами правил.

Ограниченная гарантия

Информацию об условиях гарантии можно найти на сайте www.tyco-fire.com.

Оформление заказа

Для уточнения наличия продукции свяжитесь с местным дистрибьютором компании. При размещении заказа указывайте полное наименование изделия и артикул (P/N).

Спринклеры в сборе с резьбовым соединением 1" NPT

Укажите: спринклер розеткой вниз модели ESFR-22 раннего тушения и быстрого реагирования (TY8223), K=22,4, с резьбовым соединением 1" NPT, с номинальной температурой (укажите), натуральная латунь, артикул (укажите):

74°C (165°F) 58-464-1-165
100°C (212°F) 58-464-1-212

Специальные варианты поставки Спринклеры в сборе с резьбовыми соединениями ISO 7-1

Укажите: спринклер розеткой вниз модели ESFR-22 раннего тушения и быстрого реагирования (TY8223), K=22,4, с резьбовым соединением ISO 7-1, с номинальной температурой (укажите), натуральная латунь, артикул (укажите):

74°C (165°F) 58-465-1-165
100°C (212°F) 58-465-1-212

Спринклерный ключ

Укажите: Спринклерный ключ W-Туре 1, артикул 56-872-1-025