

## Modelo ESFR-22 Fator K 22,4 Pendente Sprinkler de Instalação Rápida Supressão Precoce, Resposta Rápida

### Descrição Geral

O Sprinkler Pendente de Instalação Rápida (RIS) TYCO modelo ESFR-22 de fator 22,4 K, aqui denominado ESFR-22 RIS, é um sprinkler de supressão precoce e resposta rápida (ESFR) com um anel vedante de borracha RIS pré-instalado para instalação rápida e fácil. O ESFR-22 RIS é rosqueado manualmente em uma conexão soldada TYCO RIS, sem a necessidade de fita ou selante. O conjunto do sprinkler é mostrado na Figura 1.

O ESFR-22 RIS é um sprinkler de modo de supressão especialmente vantajoso como meio de eliminar o uso de sistemas de sprinklers de nível intermediário ao proteger um depósito com empilhamentos altos.

O sprinkler ESFR-22 RIS é principalmente usado para proteção por sprinklers somente no teto, mas não se limitando a estes, às aplicações de depósito a seguir:

- A maioria dos materiais comuns encapsulados ou não encapsulados, incluindo plásticos não expandidos em caixas de papelão

#### IMPORTANTE

Consulte a ficha técnica TFP2300 para obter informações relativas às informações regulamentares e de saúde.

Sempre consulte a “ADVERTÊNCIA AO INSTALADOR” da Folha de Dados Técnicos TFP700 que fornece os cuidados relacionados ao manuseio e à instalação de sistemas de sprinkler e componentes. O manuseio e a instalação incorreta pode danificar permanentemente um sistema de sprinkler ou seus componentes, provocando falha de operação em uma situação de incêndio, ou ocasionando o acionamento prematuro.

- Plásticos expandidos (expostos) sem caixa de papelão, de acordo com os padrões da National Fire Protection Association (NFPA) 13 e FM Global
- Algumas disposições de depósitos de pneus de borracha, bobina de papel, líquidos inflamáveis, aerossóis e componentes automotivos

Para obter um critério mais específico, consulte a Tabela B, bem como um padrão de projeto aplicável.

O ESFR-22 RIS fornece ao projetista do sistema opções de posicionamento e dimensionamento hidráulico que não estão disponíveis atualmente para os tradicionais sprinklers ESFR com fatores K nominais de 14,0 e 16,8. Em particular, o ESFR-22 RIS é projetado para operar em pressões substancialmente inferiores, em comparação com sprinklers ESFR com fatores K nominais de 14,0 e 16,8. Esse recurso oferece flexibilidade ao dimensionar a tubulação do sistema, além de reduzir ou eliminar a necessidade de uma bomba do sistema de incêndio

O ESFR-22 RIS pode eliminar o uso de sprinklers de nível intermediário ao proteger o armazenamento em pilhas altas de materiais específicos até as seguintes alturas:

- NFPA: 40 pés (12,2 m) com tetos de até 45 pés (13,7 m)
- FM: 45 pés (13,7 m) com tetos de até 50 pés (15,2 m)

Para obter um critério mais específico, consulte a Tabela B, bem como um padrão de projeto aplicável.



#### AVISO

Os sprinklers pendentes de instalação rápida da TYCO modelo ESFR-22 descritos aqui devem ter a instalação e a manutenção em conformidade com esse documento, bem como com os padrões aplicáveis da National Fire Protection Association (NFPA), além dos padrões de qualquer outra autoridade competente, como FM Global. Caso contrário, esses dispositivos poderão ter seu desempenho comprometido.

O proprietário é responsável por manter os dispositivos e o sistema de proteção contra incêndio em bom estado de funcionamento. Em caso de dúvida, entre em contato com o prestador de serviços de instalação ou o fabricante do produto.

Em todos os casos, o padrão de instalação da NFPA ou FM Global, ou outro padrão aplicável, deve ser consultado para garantir a aplicabilidade e obter as diretrizes completas de instalação. As diretrizes gerais nessa folha de dados não são destinadas a fornecer critérios completos de instalação.

### Número de identificação do sprinkler (SIN)

Consulte a Tabela A

Item	Descrição
Número de identificação do sprinkler (SIN)	TY8220
Fator K, gpm/psi <sup>1/2</sup> (Lpm/bar <sup>1/2</sup> )	22,4 gpm/psi <sup>1/2</sup> (320 Lpm/bar <sup>1/2</sup> )
Classificação de temperatura °F (°C)	165°F (74°C) 212°F (100°C)
Tamanho da rosca	Rosca RIS personalizada (Não NPT ou ISO)
Conexão de solda RIS Compatibilidade com dimensão da tubulação	2 pol. (DN50), 2 1/2 (DN65), 3 pol. (DN80)
Orientação do sprinkler	Pendente
Pressão máxima de trabalho, psi (bar)	12,1 bar (175 psi)
<b>TABELA A</b> <b>SPRINKLER MODELO ESFR-22 DE SUPRESSÃO PRECOCE</b> <b>E RESPOSTA RÁPIDA</b> <b>22,4K PENDENTE DE INSTALAÇÃO RÁPIDA</b> <b>DADOS TÉCNICOS</b>	

## Dados técnicos

### Aprovações

Listado na UL e C-UL  
Aprovado FM

### Acabamento

Latão natural

### Características físicas

Corpo .....	Latão
Defletor .....	Bronze
Parafuso de compressão .....	Aço Inox
Gancho .....	MONEL
Suporte .....	MONEL
Conjunto conexão solda .....	Níquel
Botão .....	Aço Inox/Cobre
Conjunto de Vedação .....	Níquel Berílio c/TEFLON
Anel Vedante RIS .....	EPDM
Mola de ejeção .....	INCONEL
Saída Rosqueada .....	Aço revestido com Fosfato de Zinco

### Dados técnicos adicionais

Consulte a Tabela A

## Operação

O conjunto de conexão fusível é composto por duas metades da conexão unidas por uma fina camada de solda. Quando a temperatura nominal é alcançada, a solda derrete e as duas metades da conexão se separam, ativando o sprinkler e permitindo o fluxo de água.

## Critérios de projeto

As seguintes diretrizes gerais fornecidas para o Sprinkler Pendente TYCO Modelo ESFR-22 de Instalação Rápida podem ser usadas para uma referência rápida.

A NFPA e a FM Global (aprovações FM) fornecem padrões de instalação que devem ser usados para projetar adequadamente um sistema de sprinklers automáticos utilizando sprinklers ESFR. As diretrizes fornecidas pela NFPA e FM Global podem ser diferentes. Consequentemente, o padrão apropriado deve ser usado para uma determinada instalação.

As diretrizes gerais não são destinadas a fornecer critérios de instalação completos. Em todos os casos, o padrão de instalação da NFPA ou FM Global, ou outro padrão aplicável, deve ser consultado para garantir a aplicabilidade e obter as diretrizes completas de instalação. Para obter mais informações, consulte a Tabela B.

### Construção do teto

- Um teto de construção obstruída ou desobstruída, como teto liso, vigas, hastes e suportes.

**Nota:** Onde a profundidade de estruturas sólidas, por exemplo, em hastes e vigas, ultrapassar 12 pol. (302 mm), instale os sprinklers ESFR em cada canal formado pelos membros estruturais.

### Inclinação do teto

Elevação máxima de 2 pol. para cada seção de de 12 pol. (16,7%)

### Área máxima de cobertura

100 pés<sup>2</sup> (9,3 m<sup>2</sup>)

**Nota:** Em alguns casos, os padrões de instalação permitem uma área de cobertura maior.

### Área mínima de cobertura

64 pés<sup>2</sup> (5,8 m<sup>2</sup>) de acordo com NFPA 13/FM Global 2-0

### Espaçamento máximo

- 12 pés (3,7 m) para edificações com até 30 pés (9,1 m) de altura
- 10 pés (3,1 m) para edificações com altura maior que 30 pés (9,1 m)

**Nota:** Em alguns casos, os padrões de instalação permitem um maior espaçamento.

### Espaçamento mínimo

8 pés (2,4 m)

### Distância mínima até o produto armazenado

36 pol. (914 mm)

### NFPA

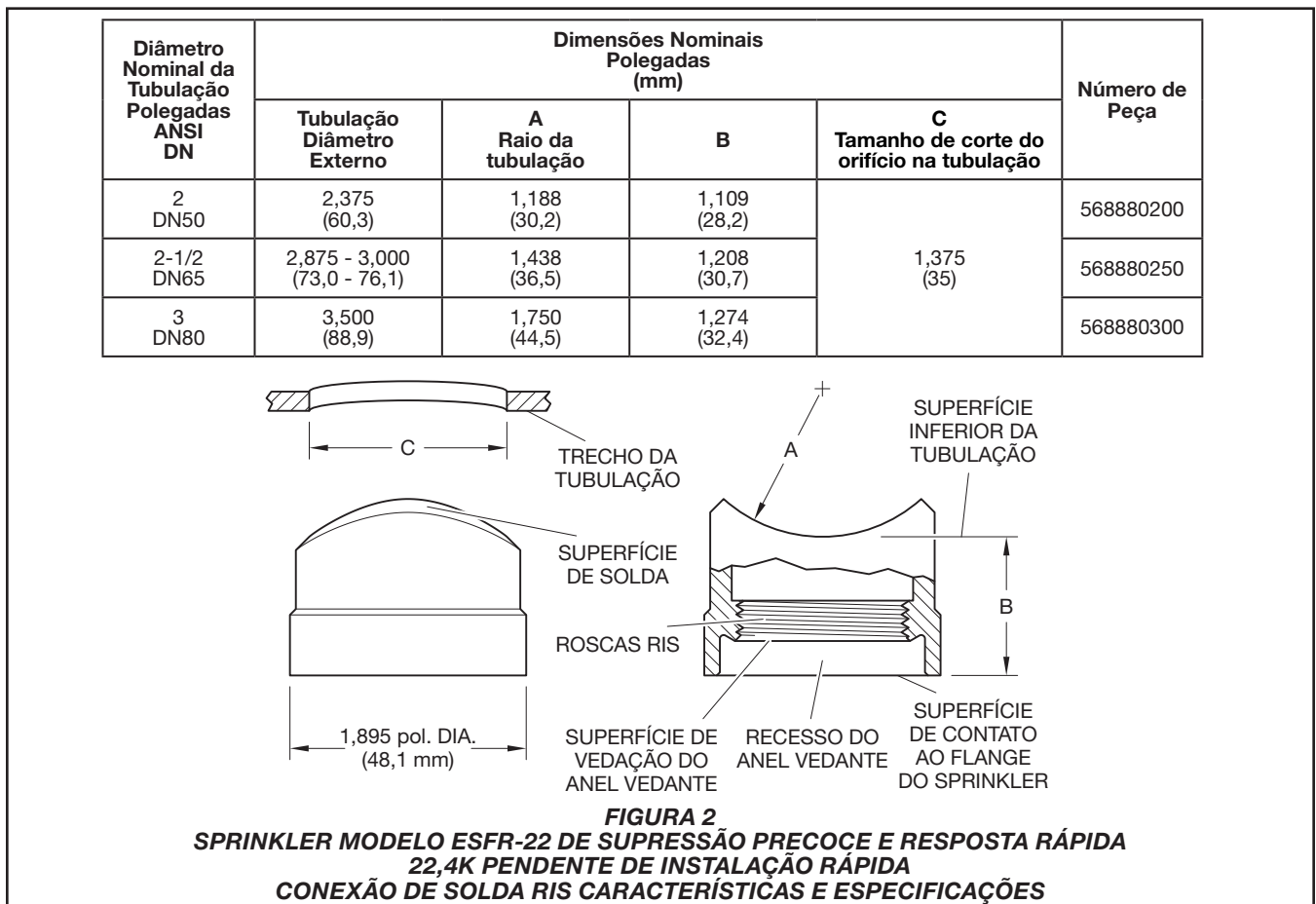
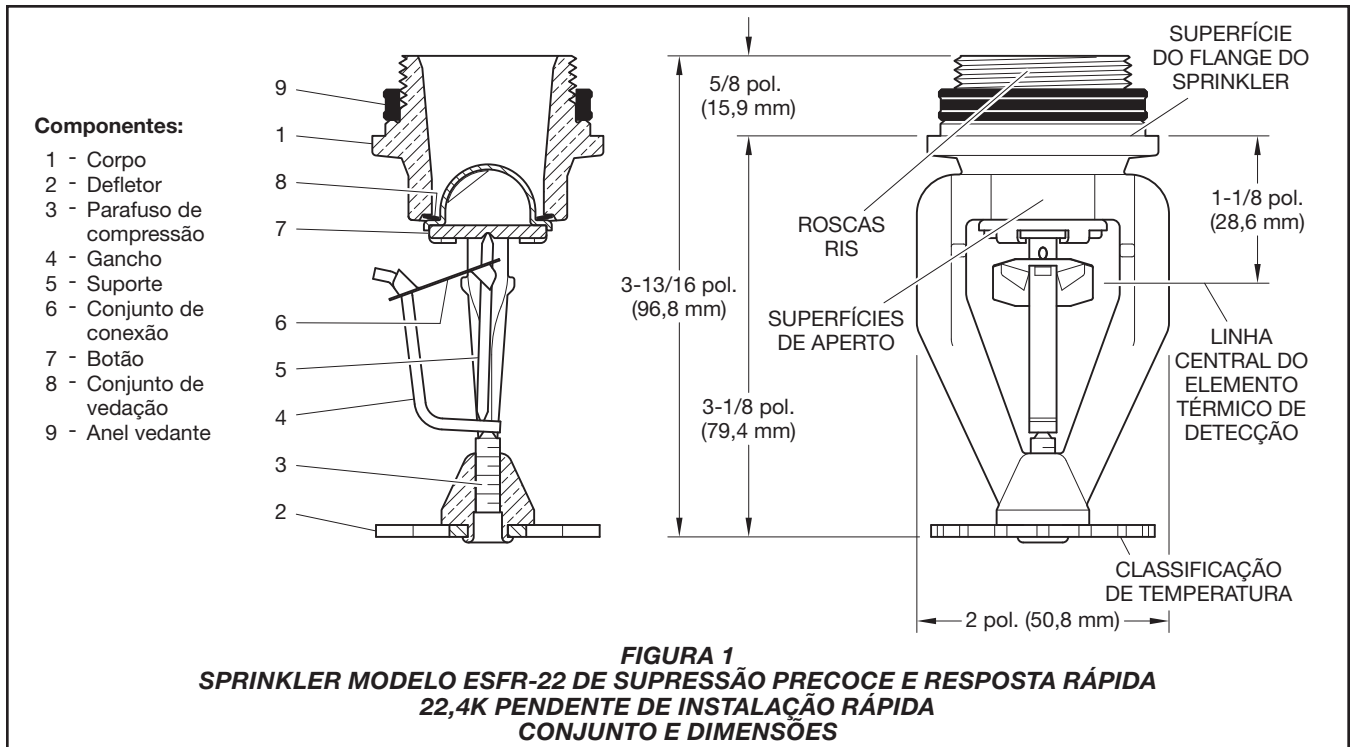
#### Distância do defletor ao teto

6 pol. a 18 pol. (152 mm a 457 mm)

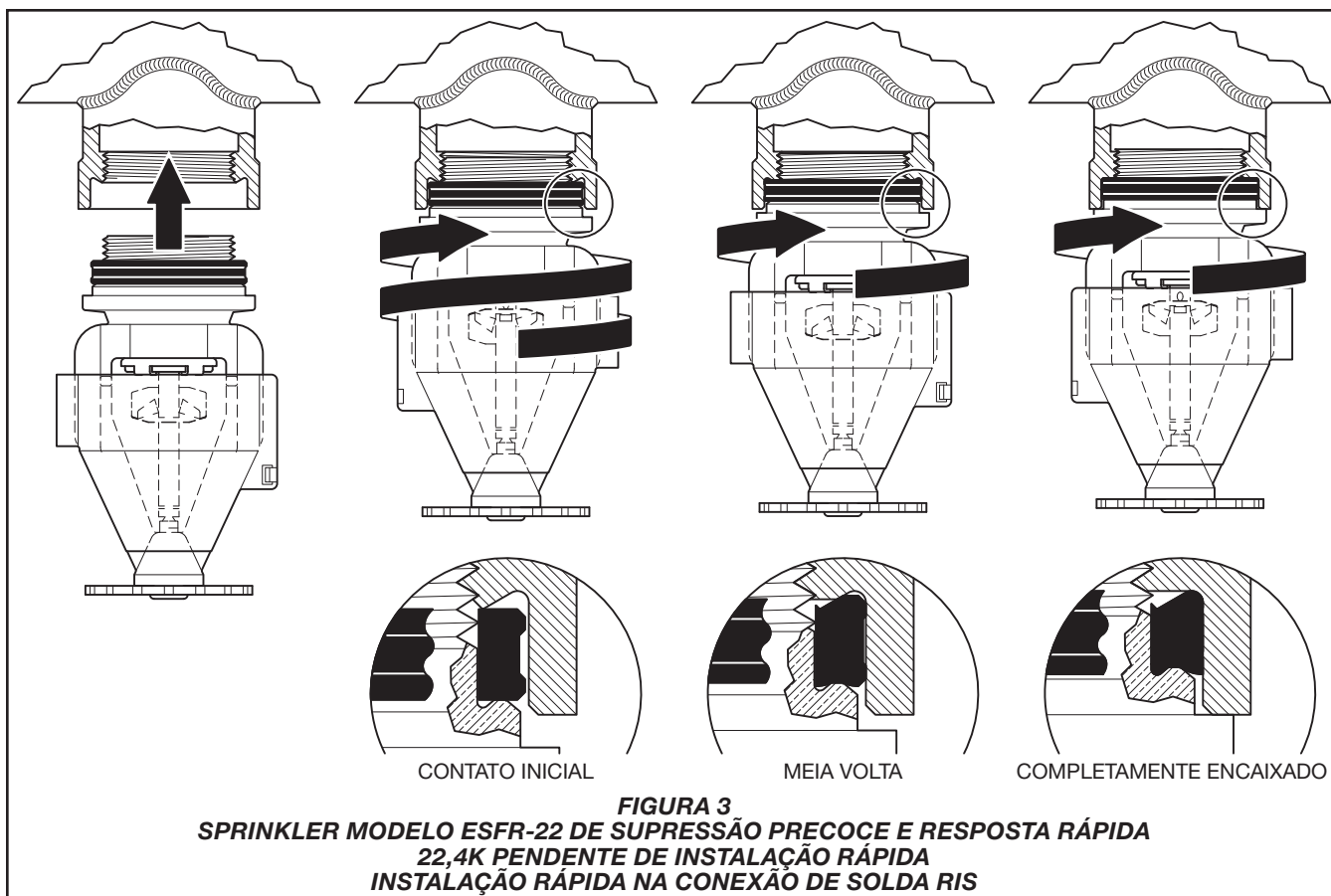
### FM Global

#### Distância entre a linha central do elemento de detecção térmica e o teto

Consulte a FM Global 2-0 para os sprinklers para armazenagem.



<b>Tipo de Armazenagem</b>	<b>NFPA</b>	<b>FM Global</b>
Tipo de sprinkler	ESFR	Armazenagem
Tipo de resposta	FR	QR
Tipo de sistema	Tubulação Molhada	Tubulação Molhada
Classificação de temperatura °F (°C)	165°F (74°C) 212°F (100°C)	165°F (74°C) 212°F (100°C)
Armazenagem de Estrutura porta-paletes abertas (sem prateleiras sólidas), com uma, duas, múltiplas estantes, ou em Estrutura porta-paletes modular para mercadorias Classe I-IV e Plásticos Grupo A ou B	Consulte a NFPA 13	Consulte FM Global 2-0 e 8-9
Armazenagem de pilhas sólidas ou paletizadas de mercadorias Classe I-IV e Plásticos Grupo A ou B	Consulte a NFPA 13	Consulte FM Global 2-0 e 8-9
Armazenagem de paletes vazios (sem mercadorias)	Consulte a NFPA 13	Consulte FM Global 2-0, 8-9 e 8-24
Armazenagem de pneus de borracha	Consulte a NFPA 13	Consulte FM Global 2-0 e 8-3
Armazenagem de bobina de papel (consulte a Norma)	Consulte a NFPA 13	Consulte FM Global 8-21
Armazenagem de líquido inflamáveis/igníferos (consulte a Norma)	Consulte a NFPA 30	Consulte FM Global 7-29
Armazenagem de aerossóis (consulte a Norma)	Consulte a NFPA 30B	Consulte FM Global 7-31
Armazenagem em estruturas porta-paletes modulares de Componentes Automotivos (Modo de controle somente; consulte a Norma)	N/A	N/A
<p>N/A - Não aplicável</p> <p style="text-align: center;"><b>TABELA B</b>  <b>SPRINKLER MODELO ESFR-22 DE SUPRESSÃO PRECOZE E RESPOSTA RÁPIDA</b>  <b>22,4K PENDENTE DE INSTALAÇÃO RÁPIDA</b>  <b>VISÃO GERAL DE SELEÇÃO DE MERCADORIAS E CRITÉRIOS DE PROJETOS</b></p>		



## Instalação

O sprinkler pendente modelo ESFR-22 de instalação rápida da TYCO deve ser instalado de acordo com esta seção. Leia a seção de Instruções gerais antes de prosseguir para as instruções de instalação relevantes.

**Nota:** Consulte a Figura 7, o Plugue tampão montado para conexão de solda ESFR-22 RIS, que incluem um anel vedante RIS montado de fábrica.

## Instruções gerais

Observe as seguintes diretrizes ao instalar o sprinkler.

### AVISO

Certifique-se de que as roscas do sprinkler estejam limpas e não aplique vedante como fita adesiva ou pasta. Roscas com detritos ou vedante podem causar danos ou defeitos.

### AVISO

Não aplique pressão no conjunto da conexão fusível. Caso contrário, poderá fazer com que o conjunto de conexão fusível fique instável e provoque a ativação prematura do sprinkler. Sprinklers danificados devem ser substituídos.

- Para evitar danificar o conjunto da conexão fusível durante a instalação, certifique-se de que o protetor

da conexão montado na fábrica permaneça preso ao sprinkler e manuseie o sprinkler pelos braços da estrutura apenas como mostrado na Figura 5. Use apenas a ferramenta de alinhamento de sprinklers apropriada, conforme mostrado na Figura 6.

- Para obter uma solda segura entre a tubulação e a conexão de solda RIS, certifique-se de que as superfícies da tubulação e da conexão de solda RIS perto da área da união estejam livres de porosidade e indentações. Remova todos os contaminantes da superfície, como óleo, graxa, tinta solta e partículas de sujeira da área da união antes de soldar.
- Use um cone de soldagem de alinhamento para auxiliar no alinhamento da conexão de solda RIS e da tubulação durante as práticas de soldagem automática. Fabrique o cone de acordo com as Especificações de Cone de Soldagem de Alinhamento para sprinkler RIS de 1 pol. disponível em [www.tyco-fire.com](http://www.tyco-fire.com).
- Certifique-se de que o anel vedante RIS esteja presente no ESFR-22 RIS e posicionada na base das roscas perto do flange, conforme mostrado na Figura 1.
- Não remova o revestimento protetor preto dentro da superfície de encaixe soldado RIS.

- Antes de pintar ou aplicar revestimento na conexão de solda RIS, cubra a borda do encaixe conforme mostrado na Figura 8. Por exemplo, pode ser usado máscara na entrada do encaixe usando discos de poliéster de alta temperatura de 1-7/8 pol. (4,76 mm) ou um ímã de cerâmica de alta temperatura de 2 pol. (5,08 mm).

## Instalação do sprinkler

**Nota:** O ESFR-22 RIS deve ser instalado apenas em uma conexão de solda RIS e não pode ser instalado em conexão padrão com roscas cônicas NPT ou ISO.

**Etapa 1.** Rosqueie o ESFR-22 RIS manualmente na conexão de solda RIS até que o anel vedante RIS faça o contato inicial, conforme mostrado na Figura 3.

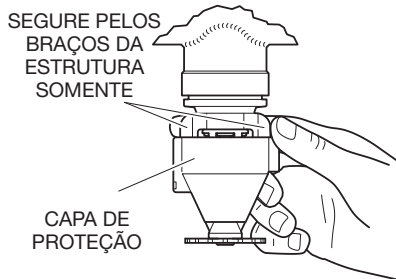
**Etapa 2.** Continue a girar o ESFR-22 RIS manualmente com o mínimo de 1/2 volta, através do assentamento total do sprinkler para provocar uma vedação à prova d'água, conforme mostrado na Figura 3. Ajuste o sprinkler dentro desta faixa para alinhar os braços da estrutura ao ramal.

(Opcional) Use a ferramenta de alinhamento conforme mostrado na Figura 6 para obter melhor manuseio.

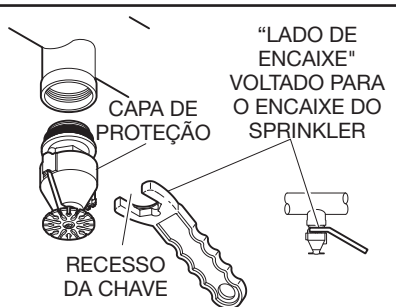




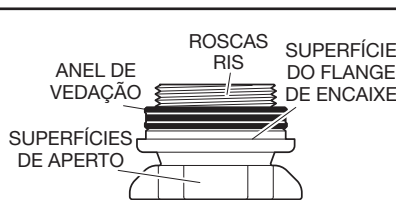
**FIGURA 4**  
**INSTALAÇÃO RIS**  
 ESCANEIE O QR CODE  
 PARA ACESSO AO VÍDEO DE  
 DEMONSTRAÇÃO



**FIGURA 5**  
**CONEXÃO DE SOLDA RIS**  
 MANUSEIO DE INSTALAÇÃO



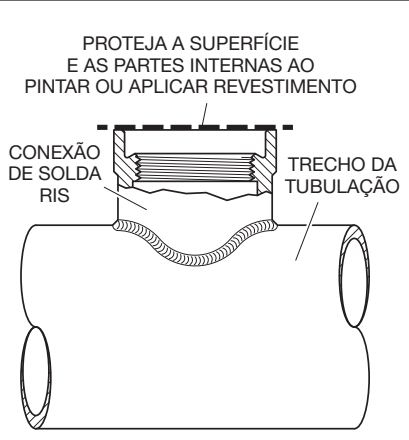
**FIGURA 6**  
**W-TYPE 41**  
**CHAVE DE SPRINKLER PARA**  
**ALINHAMENTO**



**FIGURA 7**  
**CONEXÃO DE SOLDA RIS**  
**PLUGUE TAMPÃO MONTADO**

Consulte a Figura 4 para obter o código QR e acessar o vídeo de demonstração.

**Nota:** Será necessário obter acesso à internet



**FIGURA 8**  
**CONEXÃO DE SOLDA RIS**  
 PREPARAÇÃO PARA PINTURA OU  
 APLICAÇÃO DE REVESTIMENTO

## Cuidados e Manutenção

Os sprinklers pendentes de instalação rápida de fator K 22,4 modelo ESFR-22 da TYCO devem passar por manutenção e inspeção de acordo com esta seção.

Antes do fechamento da válvula de controle principal do sistema de proteção contra incêndio para trabalho de manutenção no sistema que ela controla, obtenha autorização das autoridades competentes para desligar o sistema de proteção contra incêndio afetado e notifique todas as pessoas que possam ser impactadas por essa ação.

Os sprinklers que apresentarem vazamento ou sinais visíveis de corrosão deverão ser substituídos.

Os sprinklers automáticos nunca devem ser pintados, laminados, revestidos ou alterados de qualquer forma, após saírem da fábrica. Sprinklers modificados devem ser substituídos. Sprinklers que tiverem sido expostos a produtos corrosivos de combustão, mas não atuados, deverão ser substituídos se não puderem ser completamente limpos com um pano ou escova de cerdas macias.

Deve-se tomar cuidado para evitar danos aos sprinklers, antes, durante e depois da instalação. Substitua os sprinklers danificados por queda, golpe, torção/resvalamento da chave ou semelhante manuseio inadequado. Caso do anel vedante RIS seja danificado, o anel vedante RIS deve ser substituído e o sprinkler precisa ser reinstalado.

O proprietário é responsável pela inspeção, teste e manutenção de seu sistema e dispositivos de proteção contra incêndio em conformidade com este documento, bem como com as normas aplicáveis da National Fire Protection Association, como NFPA 25, além das normas de qualquer autoridades competentes. Em caso de dúvida, entre em contato com o prestador de serviços de instalação ou o fabricante do produto.

Os sistemas de sprinkler automáticos devem ser inspecionados, testados e mantidos por um serviço de inspeção qualificado, de acordo com os requisitos locais e/ou os códigos nacionais.

## Garantia Limitada

Para obter os termos e condições da garantia, visite [www.tyco-fire.com](http://www.tyco-fire.com).

## Procedimento para Pedido

Entre em contato com o seu distribuidor local em relação à disponibilidade. Ao fazer um pedido, indique o nome de produto completo e o número de peça (P/N).

**Conjuntos de sprinklers**  
 Especifique: Sprinkler pendente, Modelo ESFR-22 de instalação rápida, de supressão precoce, resposta rápida 22,4K (TY8220), (especificar classificação de temperatura), P/N (especificar):  
 165°F (74°C)..... 58-468-1-165  
 212°F (100°C)..... 58-468-1-212

**Conexão de solda RIS**  
 Consulte a Figura 2 para obter a seleção de dimensão e número de peça.

Especifique: Conexão de solda RIS, Dimensão da tubulação (especificar), P/N (especificar)

**Plugue tampão montado para conexão de solda RIS**  
 Especifique: Plugue tampão montado para conexão de solda RIS, P/N 56-888-0-102

**Anel Vedante RIS**  
 Especifique: Anel Vedante RIS ESFR, 1 pol., P/N 91-448-1-001

**Nota:** Consulte a seção Cuidados e Manutenção para verificar os requisitos de substituição.

**Chave de Sprinkler para Alinhamento**  
 Especifique: Chave de Sprinkler para Alinhamento tipo W 41, P/N 56-888-0-001