

Model ESFR-22 22,4 K-faktor nedadvendt sprinkler til hurtig installation Tidlig undertrykkelse, hurtig reaktion

VIGTIGT

Der henvises til det tekniske datablad TFP2300 vedrørende advarsler, der er relateret til oplysninger om lovgivning og sundhed.

Se altid til det tekniske datablad TFP700 for "INSTALLATØRADVARSEL", der giver advarsler med hensyn til håndtering og installation af sprinklersystemer og komponenter. Forkert håndtering og installation kan beskadige et sprinklersystem eller dets komponenter permanent og forhindre sprinkleren i at fungere i en brandsituation eller aktivere den for tidligt.

Scan QR-koden, eller indtast URL'en i en webbrowser for at få adgang til den mest opdaterede elektroniske version af dette dokument. Der kan være gældende datatakster.



docs.jci.com/tycofire/esfr-22_4-k-pend-rapid-install-sprinkler

Generel beskrivelse

TYCO Model ESFR-22 22,4 K-faktor hængende sprinkler til hurtig installation (RIS), heri kaldet ESFR-22 RIS, er en sprinkler til tidlig undertrykkelse og hurtig reaktion (ESFR) med en præ-installeret RIS-gummipakning til hurtig og nem installation. ESFR-22 RIS kan skrues ind i en TYCO RIS-fitting uden behov for tape eller tætningsmiddel. Hele sprinkleren ser ud som vist på figur 1.

ESFR-22 RIS er en undertrykkende sprinkler, der er særlig fordelagtig som et middel til at eliminere brugen af sprinklere i rack ved beskyttelse af højstabelt opbevaring.

ESFR-22 RIS-sprinkleren bruges primært til sprinklerbeskyttelse kun til loftet af, men ikke begrænset til, følgende opbevaringsapplikationer:

- De fleste indkapslede eller ikke-indkapslede almindelige materialer, herunder kartoner, uekspanderet plast
 - Ukarteret (udsat) ekspanderet plast i overensstemmelse med National Fire Protection Association (NFPA) standard NFPA 13 og FM Global-standarder.
 - Nogle opbevaringsarrangementer af gummidæk, rullepapir, brændbare væsker, aerosoler og bilkomponenter
- For mere specifikke kriterier kan du se tabel B og den gældende designstandard.

ESFR-22 RIS giver systemdesigneren hydraulik- og sprinklerplaceringmuligheder, som ikke i øjeblikket er tilgængelige for de traditionelle ESFR-sprinklere med nominelle K-faktorer på 14,0 og 16,8. Især ESFR-22 RIS er designet til at fungere ved væsentligt lavere hovedtryk sammenlignet med ESFR-sprinklere med nominelle K-faktorer på 14,0 og 16,8. Denne funktion giver fleksibilitet ved dimensionering af systemrør og reducerer eller eliminerer muligvis behovet for en systembrandpumpe.

ESFR-22 RIS kan eliminere brugen af sprinklere i reoler, når du beskytter højstabelt opbevaring af specifikke materialer op til følgende højder:

- NFPA: 40 fod (12,2 m) med lofter op til 45 fod (13,7 meter)
- FM: 45 fod (13,7 m) med lofter op til 50 fod (15,2 meter)

For mere specifikke kriterier kan du se tabel B og den gældende designstandard.



BEMÆRK

TYCO Model ESFR-22 nedadvendt sprinklere til hurtig installation beskrevet heri skal installeres og vedligeholdes i overensstemmelse med dette dokument, såvel som med de gældende standarder for NATIONAL FIRE PROTECTION ASSOCIATION, ud over standarderne for eventuelle myndigheder med jurisdiktion, som f.eks. FM Global. Undladelse af at gøre det kan forringe disse enheders ydeevne.

Ejeren er ansvarlig for at vedligeholde sit brandsprinklersystem og sine enheder i en passende driftstilstand. I tilfælde af spørgsmål kontaktes montøren eller produktets fabrikant.

I alle tilfælde skal der henvises til den relevante NFPA eller FM Global-installationsstandard eller anden gældende standard for at sikre anvendelighed og for at opnå fuldstændige installationsvejledninger. De generelle retningslinjer i dette datablad er ikke beregnet til at give fuldstændige installationskriterier.

Sprinkleridentifikationsnummer (SIN)

Se tabel A

Element	Beskrivelse
Sprinkleridentifikationsnummer (SIN)	TY8220
K-faktor, gpm/psi ^{1/2} (Lpm/bar ^{1/2})	22,4 gpm/psi ^{1/2} (320 Lpm/bar ^{1/2})
Temperaturklassificering °F (°C)	165 °F (74 °C) 212 °F (100 °C)
Gevindstørrelse	Brugerdefineret RIS-gevind (Ikke NPT eller ISO)
Kompatibilitet af rørstørrelse for RIS-fitting	2" (DN50), 2 1/2" (DN65), 3" (DN80)
Sprinklerorientering	Hængende
Maksimalt arbejdstryk, psi (bar)	175 psi (12,1 bar)

TABEL A
MODEL ESFR-22 TIDLIG UNDERTRYKKELSE OG HURTIG REAKTION
22,4K HÆNGENDE SPRINKLER TIL HURTIG INSTALLATION
TEKNISKE DATA

Tekniske data

Godkendelser

UL- og cUL-klassificeret
 FM-godkendt

Bemærk: RIS-fittings er cUL-klassificerede og FM-godkendt

Afslut

Naturlig messing

Fysiske egenskaber

Ramme Messing
 Deflektor Bronze
 Kompressionskrue Rustfrit stål
 Krog MONEL
 Fjederben MONEL
 Forbindelsesforsamling Loddemiddel, nikkel
 Knap Rustfrit stål/kobber
 Tætningssamling berylliumnikkel med TEFLON
 RIS-pakning EPDM
 Udkastningsfjeder INCONEL
 Gevindudtag Stål med zinkfosfatbelægning

Yderligere tekniske data

Se tabel A

Drift

Den smeltelige ledsamling består af to ledhalvdele, der er forbundet via et tyndt lag loddemiddel. Når den nominelle temperatur er nået, smelter loddemidlet, og de to ledhalvdele adskilles, hvilket aktiverer sprinkleren og vandstrømmen.

Designkriterier

Følgende generelle retningslinjer for TYCO Model ESFR-22 nedadvendt sprinkler til hurtig installation kan bruges som en hurtig reference.

NFPA og FM Global (FM-godkendelser) leverer installationsstandarder, der skal bruges til korrekt design af et automatisk sprinklersystem, der anvender ESFR-sprinklere. Retningslinjerne givet af NFPA og FM Global kan afvige. Derfor skal den relevante standard anvendes for en given installation.

De generelle retningslinjer er ikke beregnet til at give fuldstændige installationskriterier. I alle tilfælde skal der henvises til den relevante NFPA eller FM Global-installationsstandard for at sikre anvendelighed og for at opnå fuldstændige installationsvejledninger. Se yderligere oplysninger i Tabel B.

Tagkonstruktion

- Uhindret eller blokeret konstruktion, såsom glat loft, bjælkelag, bjælke og drager.

Bemærk: Når dybden i de faste strukturelle elementer, f.eks. bjælker og skinne, overstiger 12" (302 mm), skal du installere ESFR-sprinklere i hver kanal, som de strukturelle elementer består af.

Lofthældning

Maksimum 2" stigning for afstand på 12" (16,7 %)

Maksimalt dækningsområde

100 ft² (9,3 m²)

Bemærk: I nogle tilfælde tillader installationsstandarderne et større dækningsområde.

Minimalt dækningsområde

64 fod² (5,8 m²) pr. NFPA 13 / FM Global 2-0

Maks. mellemrum

- 12 fod (3,7 meter) for byggehøjder op til 30 fod (9,1 m)
- 10 fod (3,1 meter) for byggehøjder på over 30 fod (9,1 m)

Bemærk: I nogle tilfælde tillader installationsstandarderne et større mellemrum.

Min. mellemrum

8 fod (2,4 m)

Minimum frigang til vare

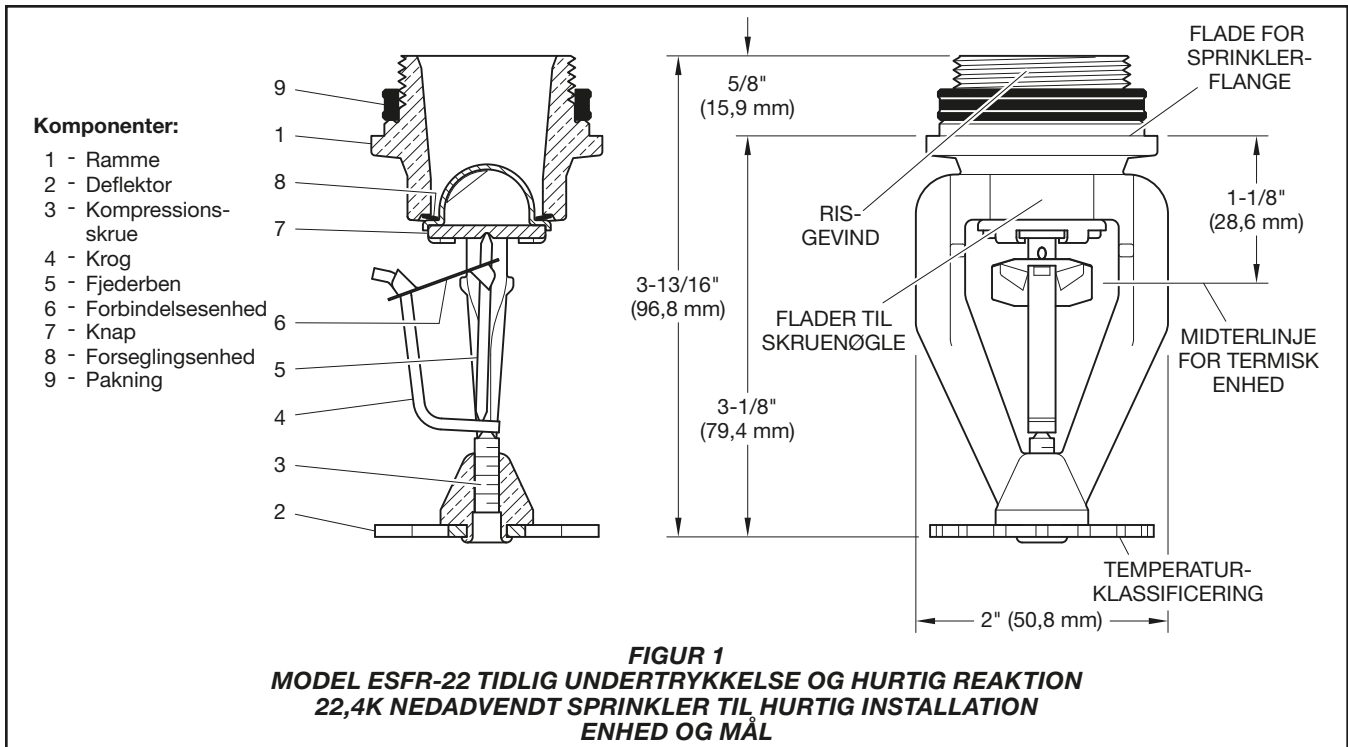
36 tommer (914 mm)

NFPA

Afstand fra deflektor til loft
 6" til 18" (152 mm til 457 mm)

FM Global

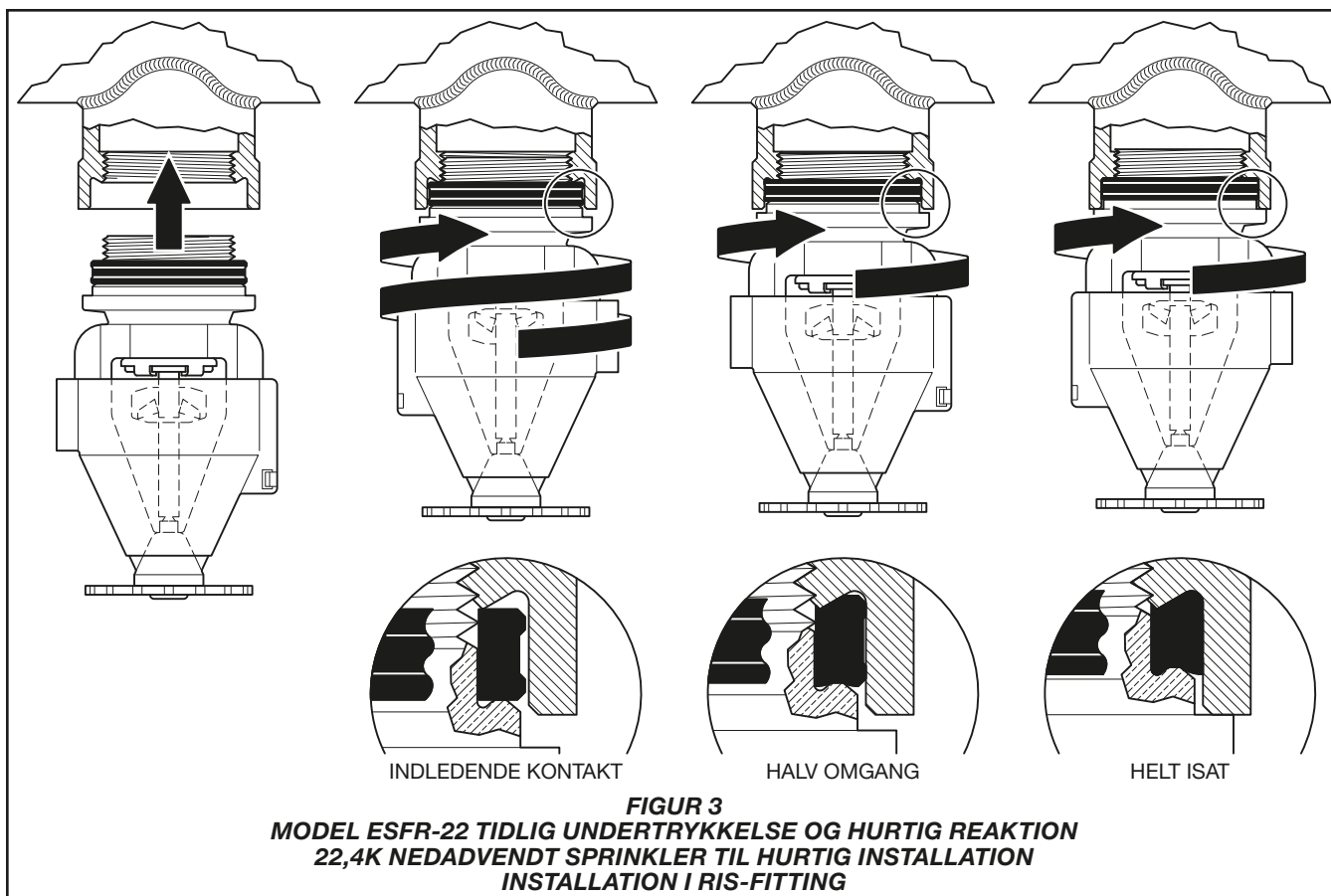
Midterlinje for afstand mellem termisk registrerende enhed til loft
 Se FM Global 2-0 for lagrsprinklere.



Normal rør-størrelse ANSI tommer DN	Nominelle mål Tommer (mm)				Delnummer
	Rør Ydre diameter	A Rørets radius	B	C Snitstørrelse rørhul	
2 DN50	2,375 (60,3)	1,188 (30,2)	1,109 (28,2)	1,375 (35)	568880200
2-1/2 DN65	2,875 - 3,000 (73,0 - 76,1)	1,438 (36,5)	1,208 (30,7)		568880250
3 DN80	3,500 (88,9)	1,750 (44,5)	1,274 (32,4)		568880300

FIGURE 2
MODEL ESFR-22 TIDLIG UNDERTRYKKELSE OG HURTIG REAKTION
22,4K NEDADVENDT SPRINKLER TIL HURTIG INSTALLATION
RIS-SVEJSEDE FITTINGSFUNKTIONER OG SPECIFIKATIONER

Lagertype	NFPA	FM Global
Sprinklertype	ESFR	Opbevaring
Reaktionstype	FR	QR
Systemtype	Våd	Våd
Temperaturklassificering °F (°C)	165 °F (74 °C) 212 °F (100 °C)	165 °F (74 °C) 212 °F (100 °C)
Åben ramme (dvs. ingen hylder med faste stoffer), enkelt, dobbelt, flere rækker eller transportabel rackopbevaring af klasse I-IV og gruppe A eller B plastik	Se NFPA 13	Se FM Global 2-0 og 8-9
Blokke med faste stoffer eller palleopbevaret opbevaring af klasse I-IV og gruppe A eller B plast	Se NFPA 13	Se FM Global 2-0 og 8-9
Ledig palleopbevaring	Se NFPA 13	Se FM Global 2-0, 8-9 og 8-24
Opbevaring af gummidæk	Se NFPA 13	Se FM Global 2-0 og 8-3
Opbevaring af rullepapir (Se standarden)	Se NFPA 13	Se FM Global 8-21
Opbevaring af brændbar/antændelig væske (Se standarden)	Se NFPA 30	Se FM Global 7-29
Aerosol opbevaring (Se standarden)	Se NFPA 30B	Se FM Global 7-31
Bilkomponenter i bærbare racks (Kun kontroltilstand; henvises til standarden)	I/R	I/R
I/R – Ikke relevant		
<p>TABEL B MODEL ESFR-22 TIDLIG UNDERTRYKKELSE OG HURTIG REAKTION 22,4K NEDADVENDT SPRINKLER TIL HURTIG INSTALLATION OVERSIGT OVER VAREUDVÆLGELSE OG DESIGNKRITERIER</p>		



Installation

TYCO Model ESFR-22 hængende sprinkler til hurtig installation skal installeres i overensstemmelse med dette afsnit. Læs afsnittet Generelle instruktioner, før du fortsætter til den relevante installationsvejledning.

Bemærk: Model ESFR-22 RIS-enheder og RIS-stik, se Figur 7, inkluderer en fabriksmonteret RIS-pakning.

Generelle instruktioner

Overhold følgende retningslinjer, når du installerer sprinkleren.

BEMÆRK

Sørg for, at sprinklergevindene er rene, og påfør ikke tætningsmiddel såsom tape eller fugemasse. Gevind med snavs eller tætningsmiddel kan forårsage skade eller forringelse.

BEMÆRK

Påfør ikke tryk på smelteforbindelsessamlingen. Hvis dette ikke undgås, kan det medføre en ustabil forbindelsessamling og for tidlig aktivering af sprinkleren. Beskadigede sprinklere skal udskiftes.

- For at undgå at beskadige smelteforbindelsessamlingen under installationen skal du sikre dig, at

den fabriksmonterede ledbeskytter forbliver fastgjort til sprinkleren, og kun holde sprinkleren i rammens arme som vist på Figur 5. Brug kun det passende sprinklerjusteringsværktøj som vist på Figur 6.

- For at opnå en forsvarlig svejsning mellem røret og RIS-fittingen skal du sikre, at overfladerne af røret og RIS-fittingen tæt på samlingsområdet er fri for porøsitet og fordybninger. Fjern alle overfladeforurende stoffer såsom olie, fedt, løs maling og smudspartikler fra samlingsområdet før svejsning.
- Brug en justeringskegle til svejsning til at hjælpe med at justere RIS-fittingen og røret under automatisk svejsning. Fremstil keglen i henhold til specifikationerne for 1" RIS-justeringskegle til sprinklerjustering, som er tilgængelig på www.tyco-fire.com.
- Sørg for, at RIS-pakningen er til stede på ESFR-22 RIS og placeret ved bunden af gevindet nær flangen som vist på figur 1.
- Fjern ikke den sorte beskyttende belægning inde i RIS-fittingens monteringsoverflade.
- Før du maler eller pulverlakerer RIS-fittingen, skal du afmaske fittinglæben som vist i figur 8. For

eksempel kan 1-7/8" (4,76 mm) polyestermaskeringskiver til høje temperaturer eller en 2" (5,08 mm) keramisk magnet til høje temperaturer bruges til at maskere beslaget.

Sprinklerinstallation

Bemærk: ESFR-22 RIS må kun monteres i RIS-fittings og kan ikke installeres i standardfittings med NPT eller ISO koniske gevind.

Trin 1. Skru ESFR-22 RIS med fingrene ind i den RIS-svejsede fitting, indtil RIS-pakningen får første kontakt som vist i figur 3.

Trin 2. Fortsæt med at rotere ESFR-22 RIS i hånden mindst en halv omgang ved at sætte sprinkleren helt på plads for at producere en vandtæt forsejling som vist i figur 3. Juster sprinkleren inden for dette område for at justere rammearmene efter forgreningen.

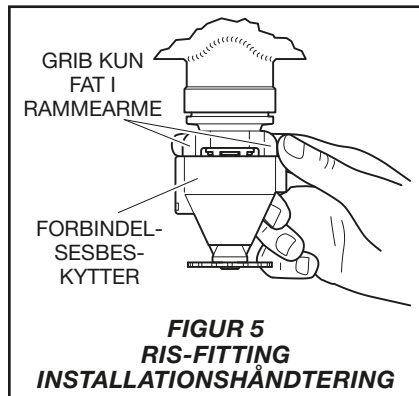
(Valgfrit) Brug justeringsværktøjet som vist i figur 6 til at få mere løftekapacitet.

Se figur 4 for QR-koden til at få adgang til demonstrationsvideo.

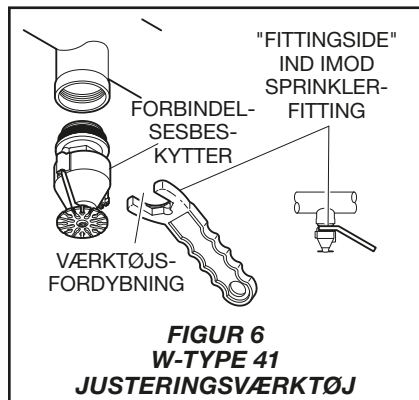
Bemærk: Der kan være gældende dataarkiver.



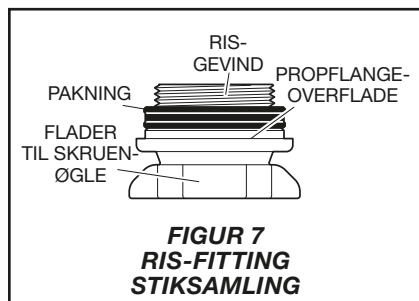
FIGUR 4
RIS-INSTALLATION
SCAN QR-KODE FOR AT FÅ ADGANG
TIL DEMONSTRATIONSVIDEO



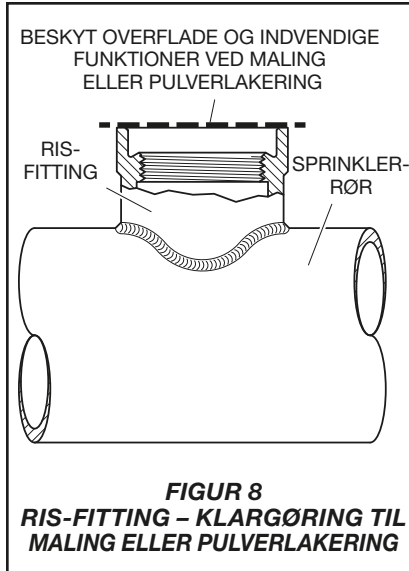
FIGUR 5
RIS-FITTING
INSTALLATIONSHÅNDBTERING



FIGUR 6
W-TYPE 41
JUSTERINGSVÆRKTØJ



FIGUR 7
RIS-FITTING
STIKSAMLING



FIGUR 8
RIS-FITTING – KLARGØRING
TIL MALING ELLER PULVERLAKERING

Pleje og vedligeholdelse

TYCO Model ESRF-22 22.4 K-faktor hurtig installation af nedadvendt sprinklere skal vedligeholdes og serviceres i overensstemmelse med dette afsnit.

Inden du lukker et brandsikringsystems hovedkontrolventil for vedligeholdelsesarbejde på det brandsikringsystem, som det kontrollerer, skal du indhente tilladelse til at lukke det berørte brandsikringsystem ned fra de rette myndigheder og underrette alt personale, der kan blive berørt af denne handling.

Sprinklere, som viser sig at være utætte eller viser synlige tegn på korrosion, skal udskiftes.

Automatiske sprinklere må aldrig males, belægges eller på anden måde ændres efter at have forladt fabrikken. Modificerede sprinklere skal udskiftes. Sprinklere, der har været udsat for ætsende forbrændingsprodukter, men ikke har været i drift, skal udskiftes, hvis de ikke kan rengøres fuldstændigt ved at tørre sprinkleren af med en klud eller ved at børste den med en blød børste.

Der skal udvises forsigtighed for at undgå beskadigelse af sprinklerne før, under og efter installationen. Sprinklere, der er beskadiget ved tab, slag, skruenøgle/glidning eller lignende fejlhåndtering, skal udskiftes. Hvis en RIS-pakning er beskadiget, eller sprinkleren skal geninstalleres, skal RIS-pakningen udskiftes.

Ejeren er ansvarlig for inspektion, afprøvning og vedligeholdelse af sit brandsikringsystem og sine enheder i overensstemmelse med dette dokument samt med de gældende standarder fra National Fire Protection Association såsom NFPA 25, ud over standarderne for eventuelle myndigheder med jurisdiktion. I tilfælde af spørgsmål kontaktes montøren eller produktets fabrikant.

Det anbefales, at automatiske sprinkleranlæg inspiceres, testes og vedligeholdes af en kvalificeret inspektionstjeneste i overensstemmelse med lokale krav og/eller nationale regler.

Begrænset garanti

Besøg www.tyco-fire.com for at se garantiens vilkår og betingelser.

Bestillingsprocedure

Kontakt den lokale leverandør angående tilgængelighed. Når du afgiver en ordre, skal du angive det fulde produkt navn og varenummer (P/N).

Sprinklerenheder

Specificer: Model ESRF-22 sprinkler til tidlig undertrykkelse og hurtig reaktion 22,4K nedadvendt sprinkler til hurtig installation (TY8220), (angiv temperaturspecificering), P/N (angiv):

165 °F (74 °C) 58-468-1-165
212 °F (100 °C) 58-468-1-212

RIS-fitting

Se figur 2 for valg af størrelse og varenummer.

Specificer: RIS-fitting, rørstørrelse (angiv), P/N (angiv)

Stiksamlings for RIS-fitting

Specificer: Stiksamlings for RIS-fitting, P/N 56-888-0-102

RIS-pakning

Specificer: ESRF RIS-pakning, 1", P/N 91-448-1-001

Bemærk: Læs om udskiftningskrav i afsnittet Pleje og vedligeholdelse.

Justeringsværktøj

Specificer: W-Type 41-justeringsværktøj, P/N 56-888-0-001