

ESFR-22 típusú, 22,4 K-tényezős, függő, gyors telepítésű sprinkler, Korai elfojtás, gyors reakció (ESFR)

Általános leírás

A TYCO ESFR-22 típusú, 22,4 K-tényezős, függő, gyors telepítésű sprinkler (RIS), a továbbiakban ESFR-22 RIS, egy korai fojtású, gyors reakciójú (ESFR) sprinkler, előre telepített RIS tömítéssel a gyors és könnyű telepítéshez. Az ESFR-22 RIS a TYCO RIS hegesztett karmantyúba kézzel, szalag vagy tömítés nélkül becsavarható. A sprinkler szerelvény az 1. ábrán látható.

Az ESFR-22 RIS egy korai elfojtású sprinkler, amely különösen előnyös a polcközi sprinklerok kiküszöbölésére magasraktár védelmének.

Az ESFR-22 RIS sprinklerokat elsősorban (de nem kizárólagosan) a következő tárolási alkalmazások esetén használják csak a mennyezetre szerelt fejekkel történő védelemre:

- A legtöbb kartonozott és nem kartonozott gyökori anyag, beleértve a kartonozott nem habosított műanyagokat
- Nem kartonozott (fedetlen) habosított műanyagok a National Fire Protection Association (Nemzeti Tűzvédelmi Társaság, NFPA) NFPA 13-as szabványa és az FM Global szabványok szerint.
- Gumiabroncsok, tekerces papírok, tűzveszélyes folyadékok, aeroszolok és autókalkatrések egyes tárolási megoldásai

A részletesebb kritériumokat lásd a „B” táblázatban, valamint a vonatkozó tervezési szabványban.

Az ESFR-22 RIS a rendszer tervezőjének olyan hidraulikus és sprinkler elhelyezési lehetőségeket biztosít, melyek a 14,0 és 16,8 K-tényezős hagyományos ESFR sprinklerokhoz jelenleg nem érhetőek el. Különösen, az ESFR-22 RIS-t tervezték úgy, hogy lényegesen alacsonyabb kifolyási nyomáson működjön a 14,0 és 16,8 névleges K-tényezős ESFR sprinklerokkal összehasonlítva. Ez a funkció rugalmasságot kínál a csövezés méretezések, illetve lehetőség szerint csökkenti vagy kiküszöböli a rendszer-tűzszivattyú szükségességét.

Az ESFR-22 RIS kiküszöbölheti a polcközi sprinklerok használatát specifikus anyagok magasraktárainak védelmekor az alábbi magasságokig:

- NFPA: 40 láb (12,2 m) legfeljebb 45 lábas (13,7 m) mennyezettel
- FM: 45 láb (13,7 m) legfeljebb 50 lábas (15,2 m) mennyezettel

A részletesebb kritériumokat lásd a „B” táblázatban, valamint a vonatkozó tervezési szabványban.



FIGYELMEZTETÉS

Az itt leírt TYCO ESFR-22 függő, gyors telepítésű sprinklerok telepítését és karbantartását e dokumentumnak, a NATIONAL FIRE PROTECTION ASSOCIATION, továbbá az FM Global, valamint bármely illetékes hatóság vonatkozó szabványainak megfelelően kell végezni. Ennek be nem tartása ezen eszközök teljesítményének romlásához vezethet.

A tulajdonos felelős tűzvédelmi rendszere és eszközei megfelelő működési körülményeinek a fenntartásáért. További kérdéseivel forduljon a telepítést végző vállalkozóhoz vagy a termék gyártójához.

Minden esetben a megfelelő NFPA vagy FM Global szabvány vagy más vonatkozó szabvány szolgál hivatkozással az alkalmazhatóság biztosítása és a telepítési irányelvek teljes körének megszerzése tekintetében. A jelen adatlapban található általános irányelveknek nem céljuk a telepítési kritériumok összességének biztosítása.

Sprinkler azonosítószáma (SIN)

Lásd az A táblázatot

FONTOS

A jogszabályi rendelkezések és az egészségügyi tájékoztató figyelmeztetéseit a TFP2300 Műszaki adatlapban lehet elolvasni.

Mindig olvassa el a TFP700 Technikai adatlapban a „SZERELŐI FIGYELMEZTETÉS” részt, mely óvintézkedésekkel szolgál a sprinklerrendszerek és komponensek kezelésére és telepítésére vonatkozóan. A helytelen kezelés és telepítés maradandó károsodást okozhat a sprinklerrendszerben vagy a komponenseiben, amely idő előtti aktiválódást okozhat vagy a sprinkler hibás működéséhez vezethet tűz esetén.

Tétel	Leírás
Sprinkler azonosítószáma (SIN)	TY8220
K-tényező, gpm/psi ^{1/2} (lpm/bar ^{1/2})	22,4 gpm/psi ^{1/2} (320 lpm/bar ^{1/2})
Névleges kioldási hőmérséklet °F (°C)	165 °F (74 °C) 212 °F (100 °C)
Menetméret	Szokásos RIS menet (Nem NPT vagy ISO)
RIS hegesztett karmantyú Csőméret kompatibilitása	2 hüvelyk (DN50), 2 1/2 (DN65), 3 hüvelyk (DN80)
Sprinkler tájolása	Függő
Maximális működési nyomás, psi (bar)	175 psi (12,1 bar)
A TÁBLÁZAT ESFR-22 TÍPUSÚ KORAI FOJTÁS, GYORS REAKCIÓ 22,4 K FÜGGŐ GYORS TELEPÍTÉSŰ SPRINKLER MŰSZAKI ADATOK	

Műszaki adatok

Jóváhagyások

UL és C-UL-listás
FM által jóváhagyott

Felületi kivitel

Natúr sárgaréz

Fizikai jellemzők

Keret Sárgaréz
Terelótányér Bronz
Kompressziós csavar Rozsdamentes acél
Horog MONEL
Merevítő MONEL
Olvadóbetét Forrasztanyag, nikkkel
Gomb Rozsdamentes acél/réz
Tömítő szerelvény Berillium-nikkkel TEFLON-nal
RIS tömítés EPDM
Kidobó rúgó INCONEL
Menet Acél cink-foszfat bevonattal

További műszaki adatok

Lásd az A táblázatot

Működés

Az olvadóbetét két betétfélből áll, melyet egy vékony réteg forrasztanyag tart össze. A névleges kioldási hőmérséklet elérésekor a forrasztanyag megolvad, és a két elem elkülönül, így aktiválva a sprinklert.

Tervezési kritériumok

A TYCO ESFR-22 típusú 22,4 K-tényezős, függő, gyors telepítésű sprinklerhez megadott alábbi általános irányelvek használhatók gyors hivatkozásként.

Az NFPA és az FM Global (FM Approvals) biztosítja a telepítési szabványokat, melyeket alkalmazni kell egy ESFR sprinklereket használó automata sprinklerrendszer megfelelő tervezéséhez. Az NFPA és az FM Global által megadott irányelvek eltérhetnek. Következésképpen, a megfelelő szabványt kell használni egy adott telepítéshez.

Az általános irányelveknek nem céljuk a teljes telepítési kritériumrendszer megadása. Minden esetben a megfelelő NFPA vagy FM Global telepítési szabvány szolgál hivatkozással az alkalmazhatóság biztosítása és a teljes telepítési irányelvek megszerzése tekintetében. További információért lásd a „B” táblázatot.

Tetőszerkezet

- Akadálymentes és akadályozott szerkezet, például sima mennyezet, födémgerenda, gerenda és tartó.

Megjegyzés: Ahol a szilárd szerkezeti tagok, mint például a gerendák és a lemezek mélysége meghaladja a 12 hüvelyket (302 mm), telepítse az ESFR sprinklereket a szerkezeti tagok által kialakított adott csatornába.

Mennyezet lejtése

Maximum 2 hüvelyk emelkedés 12 hüvelyk hosszon (16,7%)

Maximális lefedett terület

100 négyzetláb (9,3 m²)

Megjegyzés: Néhány esetben a telepítési szabványok nagyobb lefedett területet engedélyeznek.

Minimális lefedett terület

64 négyzetláb (5,8 m²) az NFPA 13 / FM Global 2-0 szerint

Maximális térköz

- 12 láb (3,7 m) legfeljebb 30 láb (9,1 m) épületmagasságnál
- 10 láb (3,1 m) 30 lábnál (9,1 m) nagyobb épületmagasságnál

Megjegyzés: Néhány esetben telepítési szabványok nagyobb térközt engedélyeznek.

Minimális térköz

2,4 m (8 láb)

Minimális szabad hely a termékig

914 mm (36 hüvelyk)

NFPA

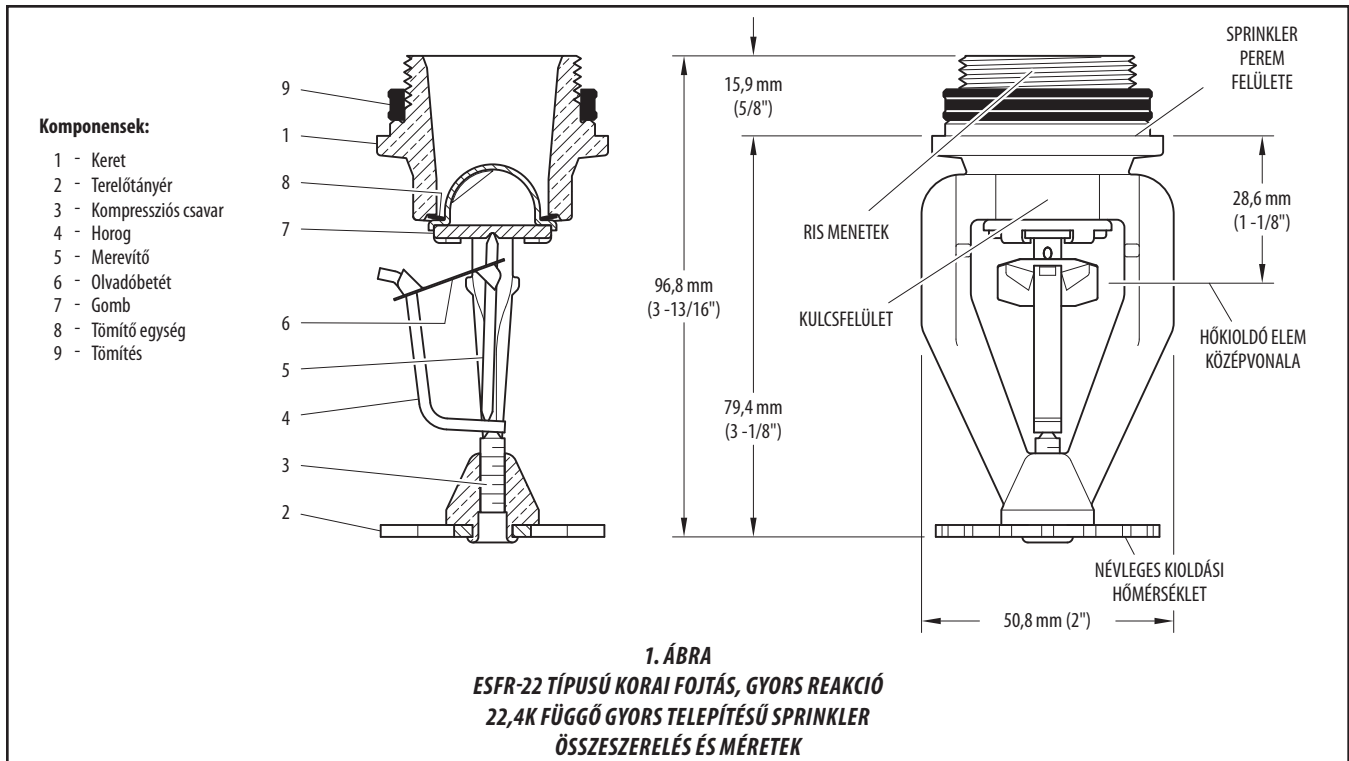
Terelótányér – mennyezet távolsága

6 - 18 hüvelyk (152 mm - 457 mm)

FM Global

A hőérzékelő elem középvonala és a mennyezet közötti távolság

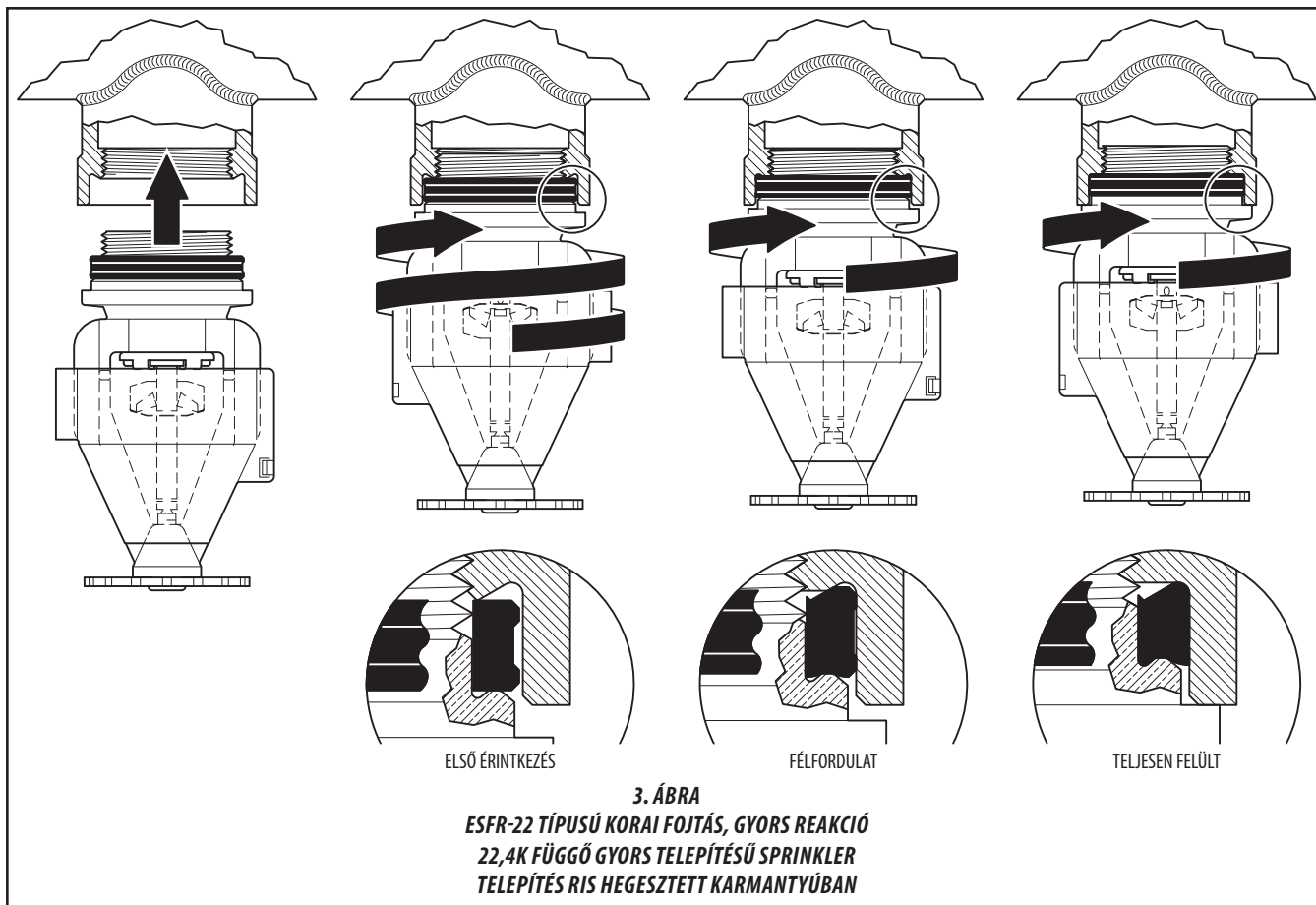
Lásd az FM Global 2-0-t a sprinklerek tárolásához.



Névleges csőméret ANSI hüvelyk DN	Névleges méretek Hüvelyk (mm)				Cikkszám
	Cső Külső átmérő	A Cső sugara	B	C Cső lyukának vágási mérete	
2 DN50	2,375 (60,3)	1,188 (30,2)	1,109 (28,2)	1,375 (35)	568880200
2-1/2 DN65	2,875 - 3,000 (73,0 - 76,1)	1,438 (36,5)	1,208 (30,7)		568880250
3 DN80	3,500 (88,9)	1,750 (44,5)	1,274 (32,4)		568880300

2. ÁBRA
ESFR-22 TÍPUS, KORAI FOJTÁS, GYORS REAKCIÓ
22,4K FÜGGŐ, GYORS TELEPÍTÉSŰ SPRINKLER
RIS HEGESZTETT KARMANTYÚ JELLEMZŐI ÉS SPECIFIKÁCIÓI

Tárolási típus	NFPA	FM Global
Sprinkler típusa	ESFR	Raktári
Reakció típusa	FR	QR
Rendszer típusa	Nedves	Nedves
Névleges kioldási hőmérséklet °F (°C)	165 °F (74 °C) 212 °F (100 °C)	165 °F (74 °C) 212 °F (100 °C)
Nyitott keret (vagyis nem szilárd polcok), egyszeri, dupla, többsoros vagy hordozható állványos tárolás, I-IV. osztályú és A vagy B csoportú műanyagok	Lásd NFPA 13	Lásd FM Global 2-0 és 8-9
Szilárd rakatolt vagy raklapozott tárolás, I-IV. osztályú és A vagy B csoportú műanyagok	Lásd NFPA 13	Lásd FM Global 2-0 és 8-9
Üres raklap tárolása	Lásd NFPA 13	Lásd FM Global 2-0, 8-9 és 8-24
Gumibroncs tárolása	Lásd NFPA 13	Lásd FM Global 2-0 és 8-3
Papírtekercs tárolása (Lásd a szabványt)	Lásd NFPA 13	Lásd FM Global 8-21
Tűzveszélyes/gyúlékony folyadék tárolása (Lásd a szabványt)	Lásd NFPA 30	Lásd FM Global 7-29
Aeroszol tárolása (Lásd a szabványt)	Lásd NFPA 30B	Lásd FM Global 7-31
Autókomponensek hordozható állványokon (csak kontroll mód; lásd a szabványt)	N/A	N/A
<p>N/A = Nem alkalmazható</p> <p style="text-align: center;">B TÁBLÁZAT ESFR-22 TÍPUSÚ KORAI FOJTÁS, GYORS REAKCIÓ 22,4K FÜGGŐ GYORS TELEPÍTÉSŰ SPRINKLER ÁRUCIKK KIVÁLASZTÁSA ÉS TERVEZÉSI KRITÉRIUMOK ÁTTEKINTÉSE</p>		



Telepítés

A TYCO ESFR-22 típusú függő, gyors telepítésű sprinklert jelen fejezet szerint kell telepíteni. A releváns telepítési utasításokkal való folytatás előtt olvassa el az általános utasításokat.

Megjegyzés: Az ESFR-22 RIS típus szerelvényei és a RIS karmantyúk, lásd 7. ábra, tartalmazzák a gyárban össze-szerelt RIS tömítéseket.

Általános útmutató

Tartsa be az alábbi iránymutatásokat a sprinkler telepítése alatt.

FIGYELMEZTETÉS

Biztosítsa, hogy a sprinkler menetei tiszták legyenek, és ne alkalmazzon tömítőanyagot, például szalagot vagy pasztát. A törmelékes vagy tömítőanyagos menetek károsodást vagy károsodást okozhatnak.

FIGYELMEZTETÉS

Ne alkalmazzon nyomást az olvadóbetétre. Ha ezt nem kerüli el, akkor instabil olvadóbetétet kaphat, és a sprinkler idő előtt aktiválódhat. A sérült sprinklereket ki kell cserélni.

- Az olvadóbetét sérülésének elkerülése érdekében a telepítés közben biztosítsa, hogy a gyárban felszerelt hőkioldó védőelem csatlakoztatva maradjon

a sprinklerhez, és csak az 5. ábrán látható módon, a keretkarokat fogva végezze a sprinkler kezelését. Csak a megfelelő sprinklerbeállító szerszámot használja a 6. ábrán látható módon.

- A cső és a RIS hegesztett karmantyú közötti ép hegesztés eléréséhez biztosítsa, hogy a cső felületei és a RIS hegesztett karmantyú a csatlakozó terület mellett porozitástól és bemélyedésektől mentes legyen. Távolítsa el az összes felületi szennyeződést, például olajat, zsírt, fellazult festéket és koszrészecskéket az illesztési területről a hegesztés előtt.
- Egy beállító hegesztőkúppal segítse a RIS karmantyú és a cső beállítását az automatikus hegesztési gyakorlatban. Az előgyártást végezze az 1 hüvelykes RIS sprinklerbeállító hegesztő kúp specifikációja szerint, mely a www.tyco-fire.com oldalon található.
- Biztosítsa, hogy a RIS tömítés ott legyen az ESFR-22 RIS-en, és a menetek alapjánál, a perem közelében helyezkedjen el, az 1. ábrán látható módon.
- Ne távolítsa el a fekete védőbevonatot a RIS hegesztett karmantyú felületén belül.
- A RIS hegesztett karmantyú festése vagy porbevonat készítése előtt maszkolja az illesztés peremét a 8. ábrán látható módon. Például 1-7/8 hüvelykes (4,76 mm-es) magas hőmérsékletű poliészter maszkoló lemezek vagy magas hőmérsékletű, 2 hüvelykes (5,08 mm-es) kerámiamágnesek használhatók az illesztés maszkolására.

A sprinkler telepítése

Megjegyzés: Az ESFR-22 RIS-t kizárólag RIS hegesztett karmantyúba lehet telepíteni és nem telepíthető standard illesztésekbe, melyekre NPT vagy ISO kúpos menetek jellemzőek.

1. lépés Csavarja be kézzel az ESFR-22 RIS-t a RIS hegesztett karmantyúba, amíg a RIS tömítés először nem érintkezik a 3. ábrán látható módon.

2. lépés Folytassa az ESFR-22 RIS forgatását kézzel legalább 1/2 fordulattal, a sprinklert teljesen beültetve, hogy vízzáró tömítést hozzon létre a 3. ábrán látható módon. Állítsa a sprinklert ebbe a tartományba, hogy a keretkarokat az elágazáshoz igazítsa.

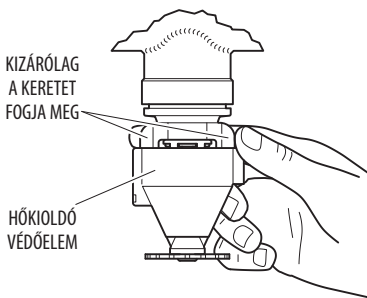
(Opcionális) Használja a beigazító eszközt a nagyobb emelőerőhöz a 6. ábrán látható módon.

Lásd a QR kódot a 4. ábrán, ezzel hozzáférhet a bemutatott videóhoz.

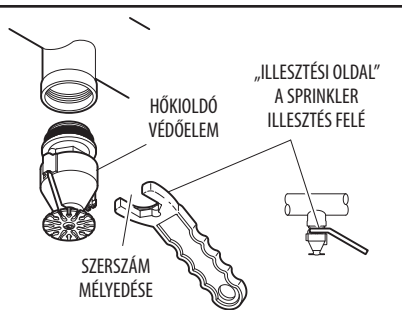
Megjegyzés: Lehetséges, hogy adatátviteli díjak lesznek felszámítva.



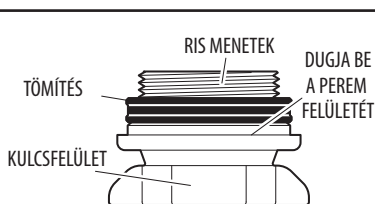
4. ÁBRA
RIS TELEPÍTÉSE
QR KÓD LEOLVASÁSA A BEMUTATÓ VIDEO
ELÉRÉSÉHEZ



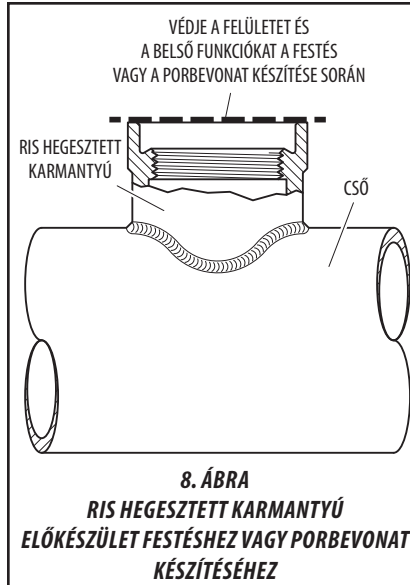
5. ÁBRA
RIS HEGESZTETT KARMANTYÚ
TELEPÍTÉS KEZELÉSE



6. ÁBRA
W-TYPE 41
BEÁLLÍTÓ ESZKÖZ



7. ÁBRA
RIS HEGESZTETT KARMANTYÚ
CSATLAKOZÓSZERELVÉNY



Ápolás és karbantartás

A TYCO ESFR-22 típusú 22,4 K-tényezős, függő, gyors telepítésű sprinklert jelen fejezet szerint kell karbantartani és szervizelni.

Mielőtt lezárná a tűzvédelmi rendszer fő vezérlőszélpét a tűzvédelmi rendszeren végzendő karbantartási munkákhoz, kérjen engedélyt a megfelelő hatóságtól az érintett tűzvédelmi rendszer lezárására, és értesítse mindenkit erről, aki ezzel összefüggésben érintett lehet.

Azokat a sprinklereket, amelyek szivárognak vagy amelyeken a korrózió szemmel látható jelei vehetők észre, ki kell cserélni.

A sprinklereket sosem szabad lefesteni, bevonatnal, burkolattal ellátni vagy másként megváltoztatni, miután elhagyták a gyárat. A módosított sprinklereket ki kell cserélni. Azokat a sprinklereket, amelyek korrózív égésterméknek voltak kitéve, de amelyek nem léptek működésbe, ki kell cserélni, ha nem lehet őket teljesen megtisztítani ronggyal történő letöréssel vagy lágy sörtéjű kefével történő lekeféléssel.

Ügyelni kell a sprinkler sérülésének elkerülésére a telepítés előtt, alatt és után. A leesés, ütés, kulccsal történt eltekerés/megcsúszás vagy hasonló rossz kezelés miatt megsérült sprinklereket ki kell cserélni. Abban az esetben, ha egy RIS tömítés megsérül, vagy a sprinklert újra kell telepíteni, akkor a RIS tömítést ki kell cserélni.

A tulajdonos felel a tűzvédelmi rendszer és az eszközök az illetékes hatóságok szabványain túl a jelen dokumentumnak, valamint a Nemzeti Tűzvédelmi Társaság vonatkozó szabványainak megfelelően történő vizsgálatáért, teszteléséért és karbantartásáért. További kérdéseivel forduljon a telepítést végző vállalkozóhoz vagy a termék gyártójához.

Ajánlott, hogy a sprinkler rendszerek ellenőrzését, tesztelését és karbantartását minősített szerviz végezze a helyi követelményeknek és/vagy nemzeti szabályoknak megfelelően.

Korlátozott jótállás

A jótállási feltételeket és körülményeket lásd a www.tyco-fire.com.webhelyen.

Megrendelés folyamata

Forduljon a helyi forgalmazóhoz a rendelkezésre állásra vonatkozóan. A megrendelés során tüntesse fel a termék teljes nevét és a cikkszámát (P/N).

Sprinklerszerelvények

Adja meg: ESFR-22 típusú (korai elfojtás, gyors reakció) 22,4 K-tényezős, függő, gyors telepítésű sprinkler (TY8220), (adja meg a névleges kioldási hőmérsékletet), cikkszám (adja meg):

165 °F (74 °C) 58-468-1-165
212 °F (100 °C) 58-468-1-212

RIS hegesztett karmantyú

A méret és a cikkszám kiválasztását lásd a 2. ábrán.

Adja meg: RIS hegeszthető karmantyú, csőméret (adja meg), cikkszám (adja meg)

RIS hegesztett karmantyú csatlakozószelvény

Adja meg: RIS hegesztett karmantyú csatlakozószelvény, cikkszám 56-888-0-102

RIS tömítés

Adja meg: ESFR RIS tömítés, 1 hüvelyk, cikkszám 91-448-1-001

Megjegyzés: A cserére vonatkozó előírásokat lásd az *Ápolás és karbantartás* részben.

Igazító eszköz

Adja meg: W-Type 41 beállító eszköz, cikkszám 56-888-0-001