

## **Sprinkler pendent a risposta rapida e spegnimento tempestivo, a installazione rapida modello ESFR-22 con fattore K 22.4**

### **Descrizione generale**

Lo sprinkler pendent ad installazione rapida (RIS) modello TYCO ESFR-22 con fattore K 22.4, di seguito denominato ESFR-22 RIS, è uno sprinkler a risposta rapida e spegnimento tempestivo (ESFR) con una guarnizione in gomma RIS preinstallata per rendere rapida e facile l'installazione. Il modello ESFR-22 RIS si inserisce a mano in un manicotto a saldare TYCO RIS senza bisogno di Teflon o sigillante. Il gruppo sprinkler è mostrato nella Figura 1.

Il modello ESFR-22 RIS è uno sprinkler che agisce sopprimendo le fiamme e rappresenta una soluzione particolarmente vantaggiosa, studiata per eliminare l'uso degli sprinkler montati in rack per la protezione di magazzini ad alto impilamento.

Gli sprinkler modello ESFR-22 RIS vengono utilizzati principalmente in applicazioni di stoccaggio per la protezione solo a soffitto dei seguenti materiali, ma non limitatamente a questi:

- la maggior parte dei materiali di uso comune, incapsulati o non incapsulati, ivi compresa la plastica non espansa in cartone
- materie plastiche espanse non imballate (esposte) secondo le norme NFPA (National Fire Protection Association) 13 e FM Global.

#### **IMPORTANTE**

Fare riferimento alla scheda tecnica TFP2300 per avvertenze relative alle informazioni normative e sulla salute.

Fare sempre riferimento alla sezione "AVVERTENZE PER L'INSTALLAZIONE" della scheda tecnica TFP700, contenente le precauzioni da seguire per la movimentazione e l'installazione dei sistemi sprinkler e dei relativi componenti. Un'esecuzione non corretta delle procedure di movimentazione ed installazione può danneggiare in modo permanente lo sprinkler o i suoi componenti e causarne l'attivazione precoce o un funzionamento non corretto in caso d'incendio.

- alcune disposizioni di stoccaggio di pneumatici in gomma, rotoli di carta, liquidi infiammabili, aerosol e componenti per automobile

Per criteri più specifici, fare riferimento alla Tabella B e allo standard di progettazione applicabile.

Il modello ESFR-22 RIS offre al progettista del sistema opzioni idrauliche e di posizionamento degli sprinkler non disponibili al momento per gli sprinkler ESFR tradizionali con fattori K nominali di 14.0 e 16.8. In particolare, il modello ESFR-22 RIS è progettato per funzionare a carichi idraulici sostanzialmente inferiori rispetto agli sprinkler ESFR con fattori K nominali di 14.0 e 16.8. Questa caratteristica offre flessibilità nel dimensionamento delle tubazioni del sistema, oltre a ridurre o eliminare la necessità di una pompa antincendio del sistema.

Il modello ESFR-22 RIS può eliminare l'uso di sprinkler in rack quando protegge lo stoccaggio di materiali specifici in pile di altezze fino alle seguenti:

- NFPA: 12,2 m (40 piedi) con soffitti sino a 13,7 m (45 piedi)
- FM: 13,7 m (45 piedi) con soffitti sino a 15,2 m (50 piedi)

Per criteri più specifici, fare riferimento alla Tabella B e allo standard di progettazione applicabile.



#### **NOTA**

*Gli sprinkler pendent a installazione rapida TYCO modello ESFR-22 qui descritti devono essere installati e sottoposti a manutenzione conformemente alle istruzioni contenute nel presente documento, alle normative applicabili della NATIONAL FIRE PROTECTION ASSOCIATION (NFPA) e alle norme emanate dalle autorità competenti in materia, come FM Global. La mancata osservanza di tali norme può compromettere le prestazioni dei dispositivi.*

*È responsabilità del proprietario mantenere il sistema antincendio e i dispositivi correlati in condizioni di funzionamento adeguate. Per qualsiasi domanda rivolgersi all'installatore o al fabbricante dei prodotti.*

*In tutti i casi, è necessario fare riferimento alle norme di installazione NFPA o FM Global appropriate, o ad altre norme applicabili, per garantire l'applicabilità del dispositivo e ottenere linee guida complete per l'installazione. Le indicazioni generali contenute in questa scheda dati non sono da intendersi come criteri di installazione completi.*

### **Numero di identificazione dello sprinkler (SIN)**

Vedere tabella A

Oggetto	Descrizione
Numero di identificazione dello sprinkler (SIN)	TY8220
Fattore K, lpm/bar <sup>1/2</sup> (gpm/psi <sup>1/2</sup> )	320 lpm/bar <sup>1/2</sup> (22.4 gpm/psi <sup>1/2</sup> )
Temperatura nominale °C (°F)	74°C (165°F) 100°C (212°F)
Dim. filettatura	Filettatura RIS personalizzata (Non NPT o ISO)
Manicotto a saldare RIS Compatibilità dimensioni tubo	2 pollici (DN50), 2 1/2 pollici (DN65), 3 pollici (DN80)
Orientamento sprinkler	Pendent
Pressione di lavoro massima, bar (psi)	12,1 bar (175 psi)
<b>TABELLA A</b> <b>SPRINKLER PENDENT MODELLO ESFR-22 A RISPOSTA RAPIDA E</b> <b>SPEGNIMENTO TEMPESTIVO</b> <b>A INSTALLAZIONE RAPIDA CON FATTORE K 22.4</b> <b>DATI TECNICI</b>	

## Dati tecnici

### Omologazioni

Omologazioni UL ed C-UL  
 Omologazione FM

### Finitura

Ottone naturale

### Caratteristiche fisiche

Telaio . . . . . Ottone  
 Deflettore . . . . . Bronzo  
 Vite di compressione . . . . . Acciaio inossidabile  
 Gancio . . . . . MONEL  
 Montante . . . . . MONEL  
 Gruppo collegamenti . . . . . Lega per saldatura, nichel  
 Tasto . . . . . Acciaio inox/rame  
 Gruppo di tenuta . . . . . Berillio nichel con TEFLON  
 Guarnizione RIS . . . . . EPDM  
 Molla di espulsione . . . . . INCONEL  
 Uscita filettata Acciaio con rivestimento di fosfato di zinco

### Altri dati tecnici

Vedere tabella A

## Funzionamento

Il gruppo di collegamento fusibile è composto da due metà unite da un sottile strato di lega per saldatura. Al raggiungimento della temperatura nominale, la lega per saldatura si fonde e le due metà del collegamento si separano, attivando lo sprinkler e la scarica d'acqua.

## Criteri di progettazione

Di seguito sono elencate, come riferimento rapido, le linee guida generali per gli sprinkler pendent a installazione rapida TYCO modello ESFR-22.

La norme NFPA e FM Global (omologazioni FM) presentano gli standard di installazione che devono essere utilizzati per progettare correttamente un sistema sprinkler automatico che si avvale di sprinkler ESFR. Le linee guida fornite da NFPA e FM Global possono differire. Di conseguenza, per ogni specifica installazione si deve usare lo standard appropriato.

Le linee guida generali non intendono fornire criteri di installazione completi. In tutti i casi, è necessario fare riferimento alle norme di installazione NFPA o FM Global appropriate, o ad altre norme applicabili, per garantire l'applicabilità del dispositivo e ottenere linee guida complete per l'installazione. Per ulteriori informazioni, vedere la Tabella B.

### Struttura del tetto

- Costruzione libera od ostruita, come soffitti lisci, travetti, travi e travature.

**Nota:** Quando le profondità degli elementi strutturali pieni, come nelle travi e nei montanti, supera i 302 mm (12"), installare gli sprinkler ESFR in ciascun canale formato dai componenti strutturali.

### Inclinazione del soffitto

Dislivello massimo di 2 pollici per ogni tratto di 12 pollici (16.7%)

### Area di copertura massima

9,3 m<sup>2</sup> (100 piedi<sup>2</sup>)

**Nota:** In alcuni casi, le norme di installazione consentono un'area di copertura più estesa.

### Area di copertura minima

5,8 m<sup>2</sup> (64 piedi<sup>2</sup>) in accordo a NFPA 13/FM Global 2-0

### Distanza massima

- 3,7 m (12 piedi) per edifici con altezza fino a 9,1 m (30 piedi)
- 3,1 m (10 piedi) per edifici con altezza fino a 9,1 m (30 piedi)

**Nota:** In alcuni casi, le norme di installazione consentono una distanza superiore.

### Distanza minima

2,4 m (8 piedi)

### Distanza minima dalle merci

914 mm (36 pollici)

### NFPA

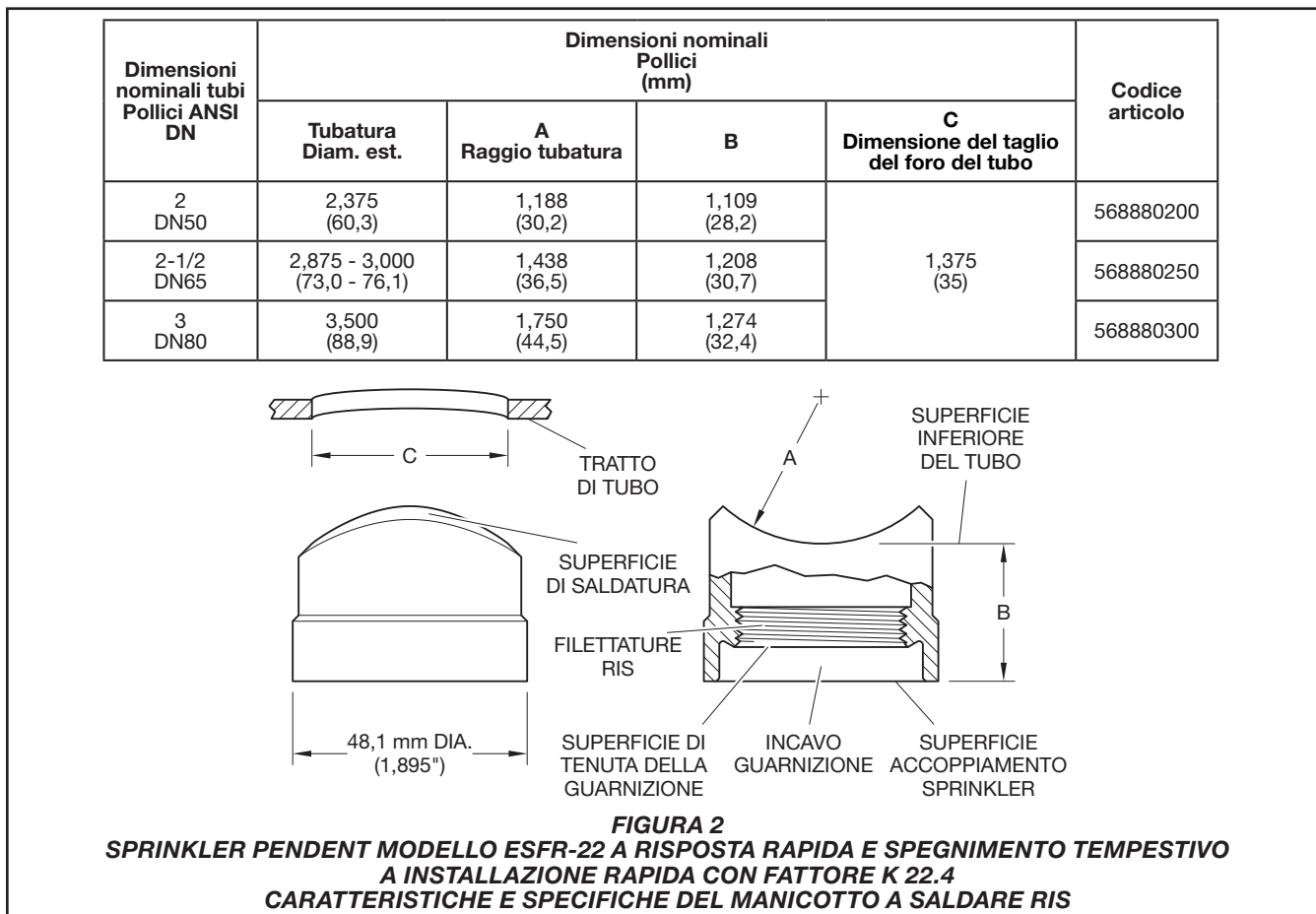
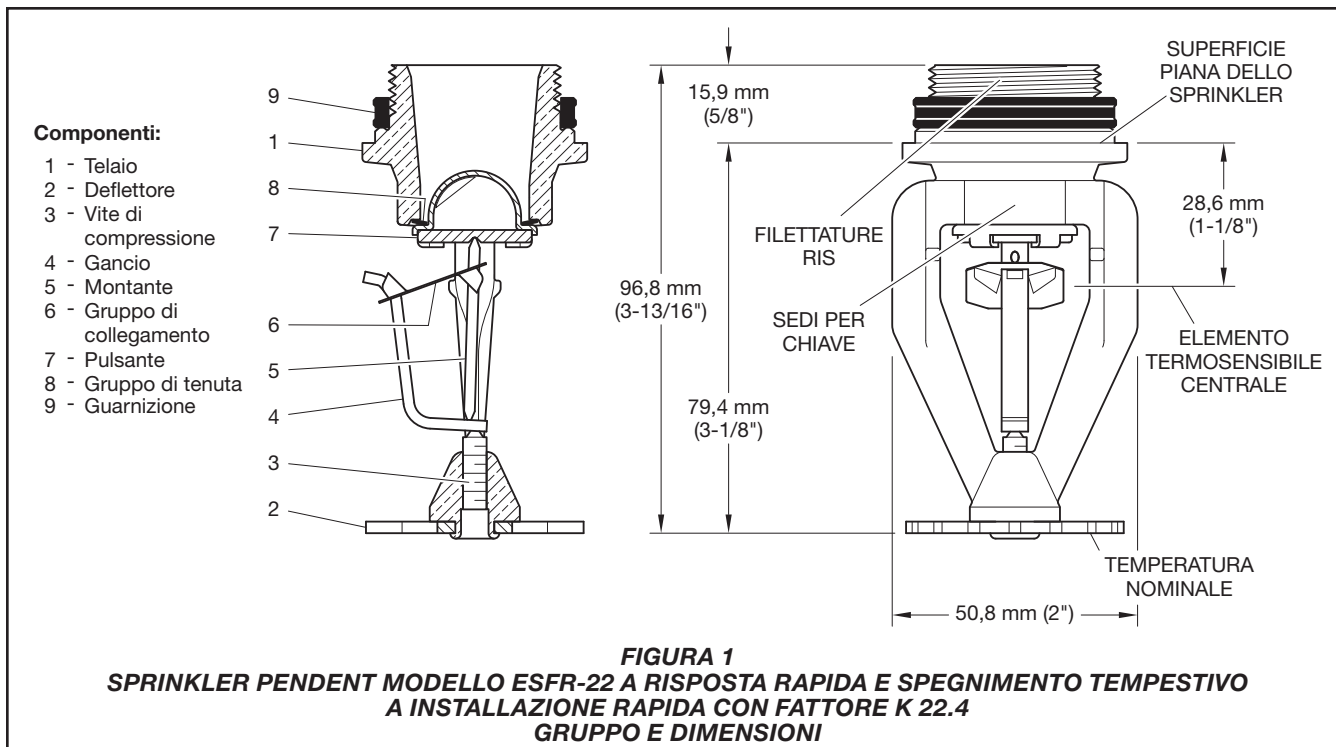
#### Distanza deflettore-soffitto

Da 152 mm a 457 mm (da 6" a 18")

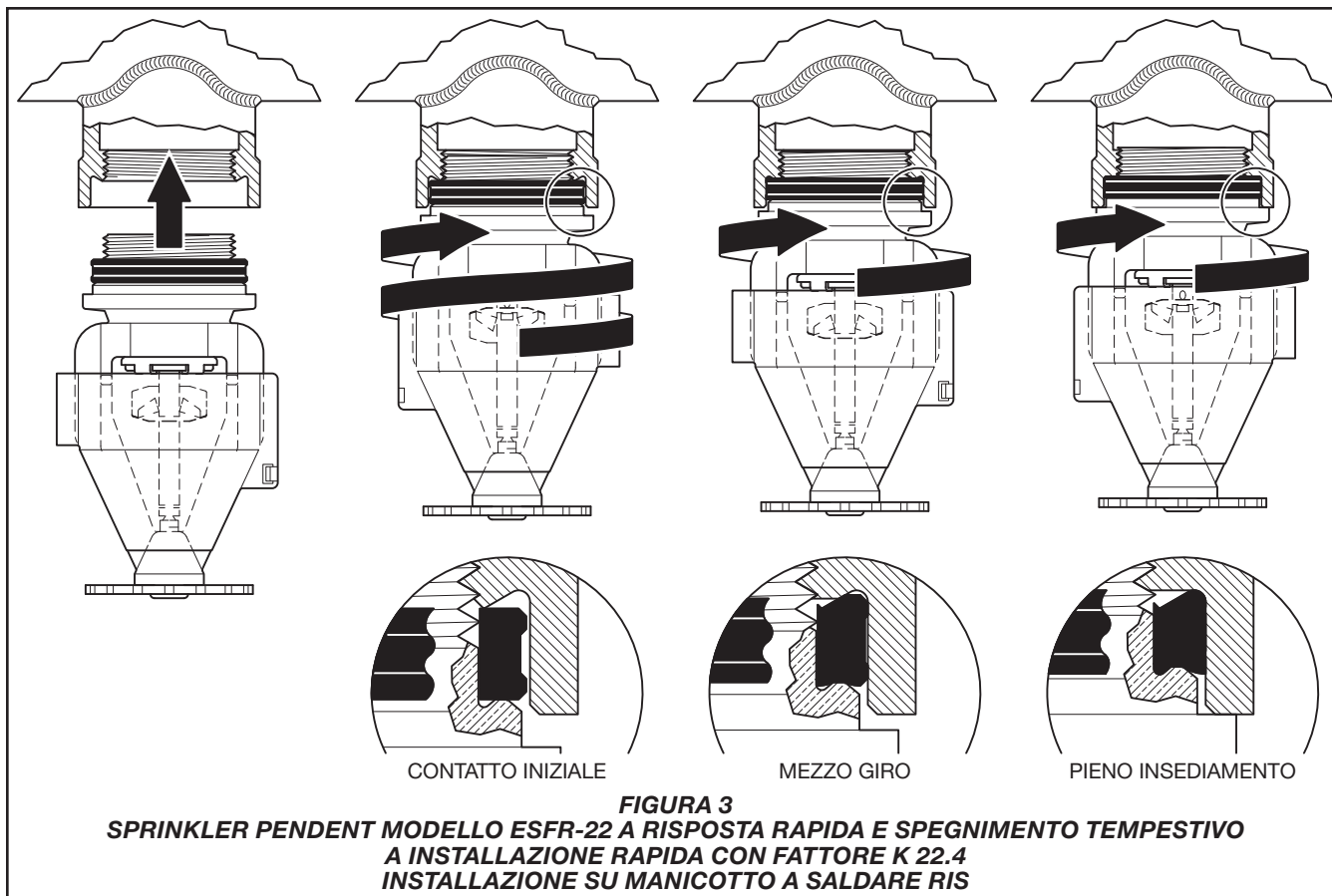
### FM Global

#### Linea centrale della distanza tra l'elemento termosensibile e il soffitto

Vedere FM Global 2-0 per gli sprinkler per applicazioni di stoccaggio.



<b>Tipo di stoccaggio</b>	<b>NFPA</b>	<b>FM Global</b>
Tipo di sprinkler	ESFR	Stoccaggio
Tipo di risposta	FR	QR
Tipo di impianto	A umido	A umido
Temperatura nominale °C (°F)	74°C (165°F) 100°C (212°F)	74°C (165°F) 100°C (212°F)
Telaio aperto (cioè, senza scaffali solidi), singolo, doppio multiplo Rack oppure mobile per plastica di classe I-IV e gruppo A o B	Fare riferimento a NFPA 13	Fare riferimento a FM Global 2-0 e 8-9
Stoccaggio su pila solida o palletizzato di materie plastiche della classe I-IV e del gruppo A o B	Fare riferimento a NFPA 13	Fare riferimento a FM Global 2-0 e 8-9
Stoccaggio inattivo del pallet	Fare riferimento a NFPA 13	Fare riferimento a FM Global 2-0, 8-9 e 8-24
Stoccaggio di pneumatici di gomma	Fare riferimento a NFPA 13	Fare riferimento a FM Global 2-0 e 8-3
Stoccaggio di carta in rotoli (Fare riferimento alla norma)	Fare riferimento a NFPA 13	Fare riferimento a FM Global 8-21
Stoccaggio di liquidi infiammabili/incendiabili (Fare riferimento alla norma)	Fare riferimento a NFPA 30	Fare riferimento a FM Global 7-29
Stoccaggio di aerosol (Fare riferimento alla norma)	Fare riferimento a NFPA 30B	Fare riferimento a FM Global 7-31
Componenti automobilistici in rack mobili (Solo modalità di controllo; fare riferimento allo standard)	N/A	N/A
<p>N/A - Non applicabile</p> <p style="text-align: center;"><b>TABELLA B</b>  <b>SPRINKLER PENDENT MODELLO ESFR-22 A RISPOSTA RAPIDA E SPEGNIMENTO TEMPESTIVO</b>  <b>A INSTALLAZIONE RAPIDA CON FATTORE K 22.4</b>  <b>PANORAMICA DEI CRITERI DI SELEZIONE E PROGETTAZIONE DELLE MATERIE PRIME</b></p>		



**FIGURA 3**  
**SPRINKLER PENDENT MODELLO ESFR-22 A RISPOSTA RAPIDA E SPEGNIMENTO TEMPESTIVO**  
**A INSTALLAZIONE RAPIDA CON FATTORE K 22.4**  
**INSTALLAZIONE SU MANICOTTO A SALDARE RIS**

## Installazione

Gli sprinkler pendenti a installazione rapida TYCO modello ESFR-22 devono essere installati in conformità alle istruzioni di questa sezione. Leggere la sezione Istruzioni generali prima di procedere alle relative istruzioni di installazione.

**Nota:** Gli Sprinkler RIS ed i manicotti RIS modello ESFR-22, vedere Figura 7, comprendono una guarnizione RIS montata in fabbrica.

### Istruzioni generali

Osservare le seguenti linee guida quando si installa lo sprinkler.

#### NOTA

Assicurarsi che le filettature dello sprinkler siano pulite e non applicare sigillanti come Teflon o colla. Le filettature con detriti o sigillante potrebbero causare danni o problemi.

#### NOTA

Non esercitare pressione sul fusibile. In caso contrario, il collegamento potrebbe risultare instabile e causare l'attivazione prematura dello sprinkler. Gli sprinkler danneggiati devono essere sostituiti.

- Per evitare di danneggiare il gruppo del fusibile durante l'installazione, assicurarsi che la protezione del collegamento montata in fabbrica rimanga attaccata allo sprinkler e maneggiare lo sprinkler solo per i bracci del telaio come mostrato nella Figura 5. Usare solo la chiave appropriata per l'allineamento dello sprinkler, come mostrato nella Figura 6.
- Per ottenere una buona saldatura tra il tubo e il manicotto a saldare RIS, assicurarsi che le superfici del tubo e del raccordo saldato RIS vicino all'area del giunto siano prive di porosità e rientranze. Rimuovere tutti i contaminanti di superficie come olio, grasso, vernice sciolta e particelle di sporco dall'area del giunto prima della saldatura.
- Utilizzare un cono di allineamento per facilitare l'allineamento del manicotto a saldare RIS e del tubo durante le pratiche di saldatura automatica. Fabbricare il cono in base alle specifiche del cono di allineamento per sprinkler RIS da 1 pollice disponibili su [www.tyco-fire.com](http://www.tyco-fire.com).
- Assicurarsi che la guarnizione RIS sia presente sullo Sprinkler RIS ESFR-22 e posizionata alla base della filettatura vicino alla flangia, come mostrato nella Figura 1.
- Non rimuovere il rivestimento protettivo nero all'interno della superficie del manicotto a saldare RIS.

- Prima di verniciare o rivestire a polvere il manicotto a saldare RIS, mascherare il labbro del raccordo come mostrato nella Figura 8. Per esempio, 4,76 mm (1-7/8 pollici) dischi di mascheramento in poliestere ad alta temperatura o un magnete in ceramica ad alta temperatura da 5,08 mm (2 pollici) può essere usato per mascherare il raccordo.

### Installazione dello sprinkler

**Nota:** L'ESFR-22 RIS deve essere installato solo su manicotti a saldare RIS e non può essere installato in raccordi standard con filettature coniche NPT o ISO.

**Passo 1.** Infilare manualmente il modello ESFR-22 RIS nel manicotto a saldare RIS fino a quando la guarnizione del RIS non entra in contatto iniziale, come mostrato nella Figura 3.

**Passo 2.** Continuare a ruotare manualmente il modello ESFR-22 RIS per un minimo di 1/2 giro, fino al completo posizionamento dello sprinkler per produrre una tenuta stagna, come mostrato nella Figura 3. Regolare lo sprinkler entro questo intervallo per allineare i bracci del telaio alla linea di derivazione.

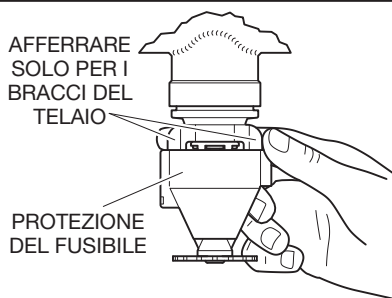
(Opzionale) Utilizzare la chiave di allineamento come mostrato nella Figura 6 per una maggiore leva.

Vedere la Figura 4 per il codice QR per accedere al video dimostrativo.

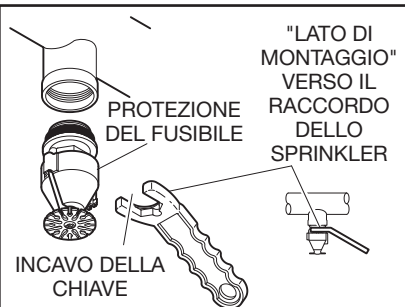
**Nota:** Le tariffe possono essere applicate.



**FIGURA 4**  
**INSTALLAZIONE IN RIS**  
**SCANSIONARE IL CODICE QR**  
**PER ACCEDERE AL VIDEO**  
**DIMOSTRATIVO**



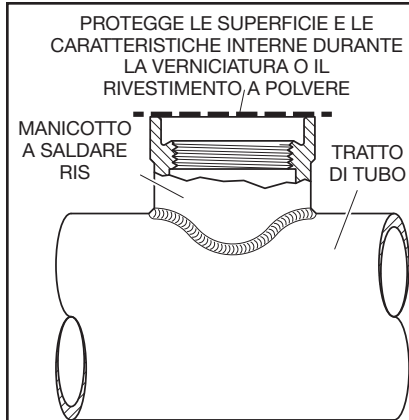
**FIGURA 5**  
**MANICOTTO A SALDARE RIS**  
**GESTIONE DELL'INSTALLAZIONE**



**FIGURA 6**  
**TIPO W 41**  
**CHIAVE DI ALLINEAMENTO**



**FIGURA 7**  
**MANICOTTO A SALDARE RIS**  
**MONTAGGIO DEL MANICOTTO**



**FIGURA 8**  
**MANICOTTO A SALDARE RIS**  
**PREPARAZIONE PER**  
**LA VERNICIATURA O IL**  
**RIVESTIMENTO A POLVERE**

## Cura e manutenzione

Gli sprinkler pendenti a installazione rapida TYCO modello ESFR-22, con fattore 22.4 devono essere sottoposti a manutenzione in conformità alle istruzioni di questa sezione.

Prima di chiudere la valvola di controllo principale di un sistema antincendio per eseguire un intervento di manutenzione, è necessario ottenere dalle autorità competenti l'autorizzazione a disattivare il sistema antincendio e avvertire il personale su cui tale intervento potrebbe avere un effetto.

Gli sprinkler che presentino perdite o segni visibili di corrosione devono essere sostituiti.

Gli sprinkler automatici non devono mai essere verniciati, placcati, rivestiti o modificati in altro modo rispetto allo stato in cui vengono spediti dalla fabbrica. Gli sprinkler modificati devono essere sostituiti. Gli sprinkler che sono stati esposti a prodotti di combustione corrosivi, ma non sono entrati in funzione, devono essere sostituiti se non possono essere puliti completamente strofinandoli con un panno o con una spazzola a setole morbide.

Per evitare danneggiamenti agli sprinkler si raccomanda di prestare la massima attenzione prima, durante e dopo l'installazione. Gli sprinkler danneggiati in seguito a cadute, urti, torsioni/slittamenti della chiave o per uso improprio di tipo analogo devono essere sostituiti. Nel caso in cui una guarnizione RIS sia danneggiata o lo sprinkler debba essere reinstallato, la guarnizione RIS deve essere sostituita.

È responsabilità del proprietario eseguire l'ispezione, il collaudo e la manutenzione del sistema antincendio e dei dispositivi correlati in conformità a quanto indicato nel presente documento e conformemente alle norme della National Fire Protection Association, per esempio la NFPA 25, oltre alle norme di qualsiasi altra autorità competente. Per qualsiasi domanda rivolgersi all'installatore o al fabbricante dei prodotti.

Si raccomanda di far eseguire gli interventi di ispezione, collaudo e manutenzione dei sistemi sprinkler automatici da un'impresa specializzata in conformità alle normative locali e/o nazionali.

## Garanzia limitata

I termini e le condizioni di garanzia sono disponibili sul sito [www.tyco-fire.com](http://www.tyco-fire.com).

## Procedura di ordinazione

Per conoscere la disponibilità dei prodotti contattare il distributore locale. L'ordine deve sempre riportare il nome completo del prodotto e il codice prodotto (P/N).

### Sprinkler

Specificare: Sprinkler pendente a installazione rapida, risposta rapida e spegnimento tempestivo modello ESFR-22 con fattore K 22.4 (TY8220), (specificare la temperatura nominale), P/N (specificare):

165°F (74°C) .....	58-468-1-165
100°C (212°F) .....	58-468-1-212

### Manicotto a saldare RIS

Vedere la Figura 2 per la selezione delle dimensioni e del numero di parte.

Specificare: Manicotto a saldare RIS, dimensioni del tubo (specificare), P/N (specificare)

### Manicotto a saldare RIS

Specificare: Manicotto a saldare RIS, P/N 56-888-0-102

### Guarnizione RIS

Specificare: Guarnizione RIS ESFR, 1", P/N 91-448-1-001

**Nota:** Vedere la sezione Cura e manutenzione per i requisiti di sostituzione.

### Chiave di allineamento

Specificare: Chiave di allineamento W-Type 41, P/N 56-888-0-001