

Model ESFR-22 22.4 K-faktörü Aşağı Bakan Hızlı Montaj Edilebilir Sprinkler Erken Uyarılı, Hızlı Tepkili

Genel Tanım

TYCO Model ESFR-22 22.4 K-Faktörü Aşağı Bakan Hızlı Montaj Edilebilir Sprinkler (RIS), burada ESFR-22 RIS olarak adlandırılacaktır, hızlı ve kolay montaj için önceden takılmış kauçuk RIS contasına sahip Erken Uyarılı, Hızlı Tepkili (ESFR) sprinklerdir. ESFR-22 RIS, teflon, keten veya sızdırmazlık elemanına ihtiyaç duymadan TYCO RIS kaynaklı fittinge el ile sıkılabilir. Sprinkler tertibatı Şekil 1'de gösterilmiştir.

ESFR-22 RIS, özellikle yüksek istiflenmiş depolama alanlarını korurken, raf arası sprinkler kullanımına gerek bırakmayan yöntem olarak avantaj sağlayan, söndürme modlu sprinklerdir.

ESFR-22 RIS sprinkler, aşağıda sıralanan ancak bunlarla sınırlı olmayan depolama uygulamalarında yalnızca tavan sprinkler koruması için kullanılır:

- Kartonlu, genleşmemiş plastikler dahil olmak üzere kapsüllü veya kapsülsüz genel malzemelerin çoğu
- Ulusal Yangın Koruma Derneği (NFPA) standardı NFPA 13 ve FM Global standartlarına uygun olarak kartonsuz (açıkta) genleşmiş plastikler.
- Bazı kauçuk lastik, bobin kağıt ve yanıcı sıvılar ile aerosoller içeren depolama alanları ve otomotiv bileşenleri

Daha spesifik kriterler ile yürürlükteki tasarım standartları için Tablo B'ye bakın.

ESFR-22 RIS, sistem tasarımcısına K-faktörleri 14,0 ve 16,8 olan geleneksel ESFR sprinkler sistemlerinde henüz mevcut olmayan avantajlı hidrolik ve sprinkler

yerleştirme seçenekleri sunar. Özellikle, ESFR-22 RIS nominal K-faktörleri 14,0 ve 16,8 olan ESFR sprinkler sistemlerine kıyasla önemli ölçüde daha düşük sprinkler ucu basınçlarında çalışacak şekilde tasarlanmıştır. Bu özellik, sistem borularının boyutlandırılmasında esneklik sağlarken, ayrıca gerekli sistem yangın pompası kapasite ihtiyacını azaltabilir.

ESFR-22 RIS aşağıdaki yüksekliklere kadar yüksek istiflenmiş belirli malzeme depolama alanlarını korurken raf içi sprinkler gereksinimini ortadan kaldırabilir:

- NFPA: 13,7 m'ye (45 ft) kadar tavan yüksekliği olan alanlarda 12,2 m (40 ft)
- FM: 15,2 m'ye (50 ft) kadar tavan yüksekliği olan alanlarda 13,7 m (45 ft)

Daha spesifik kriterler ile yürürlükteki tasarım standartları için Tablo B'ye bakın.



NOT

Burada açıklanan TYCO Model ESFR-22 Aşağı Bakan Hızlı Montaj Edilebilir Sprinklerin montajı ve muhafaza edilmesi, bu belgenin yanı sıra ULUSAL YANGIN KORUMA BİRLİĞİ'nin yürürlükteki standartları ile FM Global gibi yetkili diğer kurumların yürürlükteki standartlarına uygun olmalıdır. Bunun yapılmaması, bu cihazların performansını olumsuz etkileyebilir.

Kullanıcı, yangın koruma sistemi ve cihazlarının uygun çalışma koşullarında muhafaza edilmesinden sorumludur. Herhangi bir sorunuz olması durumunda montajı yapan yüklenici veya ürün üreticisine başvurun.

Her durumda, uygulanabilirliği sağlamak ve eksiksiz montaj yönergelerini elde etmek için uygun NFPA veya FM Global montaj standardına veya diğer yürürlükteki standartlara başvurulmalıdır. Bu teknik veri sayfasındaki genel yönergelerin montaj kriterlerini eksiksiz olarak vermesi amaçlanmamıştır.

Sprinkler Tanımlama Numarası (SIN)

Bkz. Tablo A

ÖNEMLİ

Mevzuat ve sağlık bilgilerine ait uyarılar için TFP2300 Teknik Veri Sayfasına bakın.

Sprinkler sistemleri ve bileşenlerinin taşınması ve montajına ilişkin uyarıların verildiği "MONTAJ KILAVUZU" için daima TFP700 Teknik Veri Sayfasına bakın. Uygun olmayan taşıma ve montaj, sprinkler sistemine veya bileşenlerine kalıcı zarar verebilir ve yangın sırasında sprinklerin çalışmamasına veya erken çalışmasına neden olabilir.

Parça	Açıklama
Sprinkler Tanımlama Numarası (SIN)	TY8220
K-faktör, gpm/psi ^{1/2} (Lpm/bar ^{1/2})	22,4 gpm/psi ^{1/2} (320 Lpm/bar ^{1/2})
Sıcaklık Sınırı °C (°F)	74°C (165°F) 100°C (212°F)
Diş Ebadı	Özel RIS Dişi (NPT veya ISO olmayan)
RIS Kaynaklı Fiting Boru Ebadı Uyumluluğu	2 inç (DN50), 2 1/2 (DN65), 3 inç (DN80)
Sprinkler Yönü	Aşağı Bakan
Maksimum Çalışma Basıncı, psi (bar)	175 psi (12,1 bar)
TABLO A MODEL ESFR-22 ERKEN UYARILI, HIZLI TEPKİLİ 22.4K AŞAĞI BAKAN HIZLI MONTAJ EDİLEBİLİR SPRİNKLER TEKNİK VERİLER	

Teknik Veriler

Onaylar

UL ve C-UL Listeli
FM Onaylı

Kaplama

Doğal Pirinç

Fiziksel Özellikler

Çerçeve.....Pirinç
Deflektör.....Bronz
Sıkıştırma Vidası..... Paslanmaz Çelik
Kanca.....MONEL
Dikme.....MONEL
Bağlantı Tertibatı..... Lehim, Nikel
Düğme.....Paslanmaz Çelik/Bakır
Sızdırmazlık Tertibatı..... Berilyum Nikel TEFLON'lu
RIS Contası..... EPDM
Püskürtme Yayı..... INCONEL
Dişli Çıkış..... Çelik / Çinko Fosfat Kaplamalı

Diğer Teknik Veriler

Bkz. Tablo A

Çalışma

Eriyebilir bağlantı tertibatı, birbirine ince bir lehim tabakası ile bağlanmış iki bağlantı parçasından oluşmaktadır. Anma sıcaklığına ulaşıldığında, lehim erir ve bağlantı parçasının iki yarısı birbirinden ayrılarak, sprinkleri etkinleştirir ve su akışını sağlar.

Tasarım Kriterleri

Aşağıda TYCO Model ESFR-22 Aşağı Bakan Hızlı Monte Edilebilir Sprinkler için verilmiş olan genel yönergeler hızlı referans amacıyla kullanılabilir.

NFPA ve FM Global (FM Onayları), ESFR sprinkler kullanan otomatik sprinkler sistemini uygun şekilde tasarlamak için kullanılması gereken montaj standartlarını sağlar. NFPA ve FM Global tarafından verilen yönergelerde farklılıklar olabilir. Sonuç olarak, montaj için uygun standartlar takip edilmelidir.

Genel yönergelerin montaj kriterlerini eksiksiz olarak vermesi amaçlanmamıştır. Her durumda, uygulanabilirliği sağlamak ve eksiksiz montaj yönergelerini elde etmek için uygun NFPA veya FM Global kurulum standardına başvurulmalıdır. Daha fazla bilgi için, bkz. Tablo B.

Çatı Konstrüksiyonu

- Düz tavan, çubuk kirişleri, kiriş ve payanda gibi engelli veya engelsiz yapılar.

Not: Kirişlerde ve gövdede olduğu gibi katı yapısal elemanların derinliklerinin 302 mm'yi (12 inç) aşması durumunda, yapısal elemanların oluşturduğu her kanala ESFR Sprinkler takın.

Tavan Eğimi

12 inç uzunluk için maksimum 2 inç artış (%16,7)

Maksimum Koruma Alanı

9,3 m² (100 ft²)

Not: Bazı durumlarda, montaj standartları daha geniş bir koruma alanına izin verir.

Minimum Koruma Alanı

NFPA 13 / FM Global 2-0'a göre 5,8 m² (64 ft²)

Maksimum Mesafe

- 9,1 m'ye (30 ft) kadar bina yükseklikleri için 3,7 m (12 ft)
- 9,1 m (30 ft) üzerindeki bina yükseklikleri için 3,1 m (10 ft)

Not: Bazı durumlarda, montaj standartları daha fazla mesafeye izin verir.

Minimum Mesafe

2,4 m (8 ft)

Ürün ile Arasındaki Minimum Boşluk

914 mm (36 inç)

NFPA

Deflektör-Tavan Mesafesi

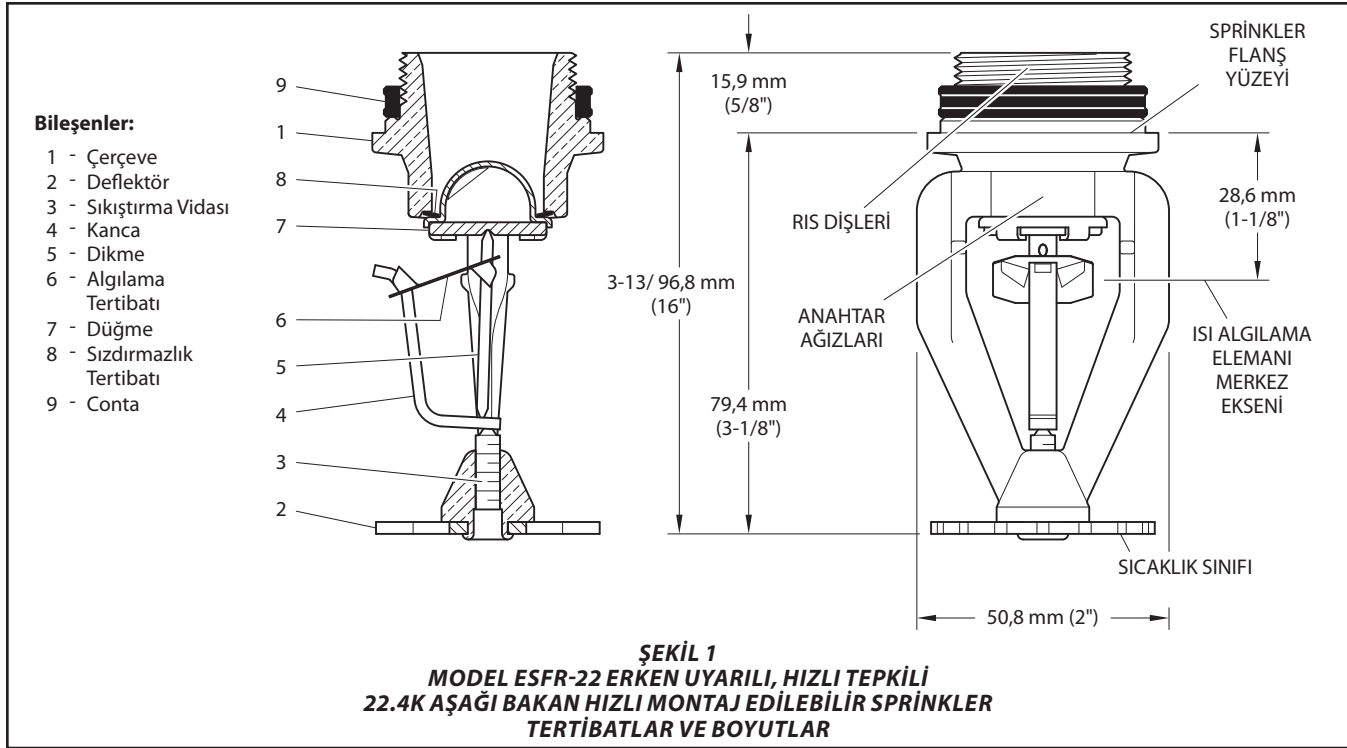
152 mm - 457 mm (6 inç - 18 inç)

FM Global

Isı Algılama Elemanı Merkez

Ekseninden Tavana olan Mesafe

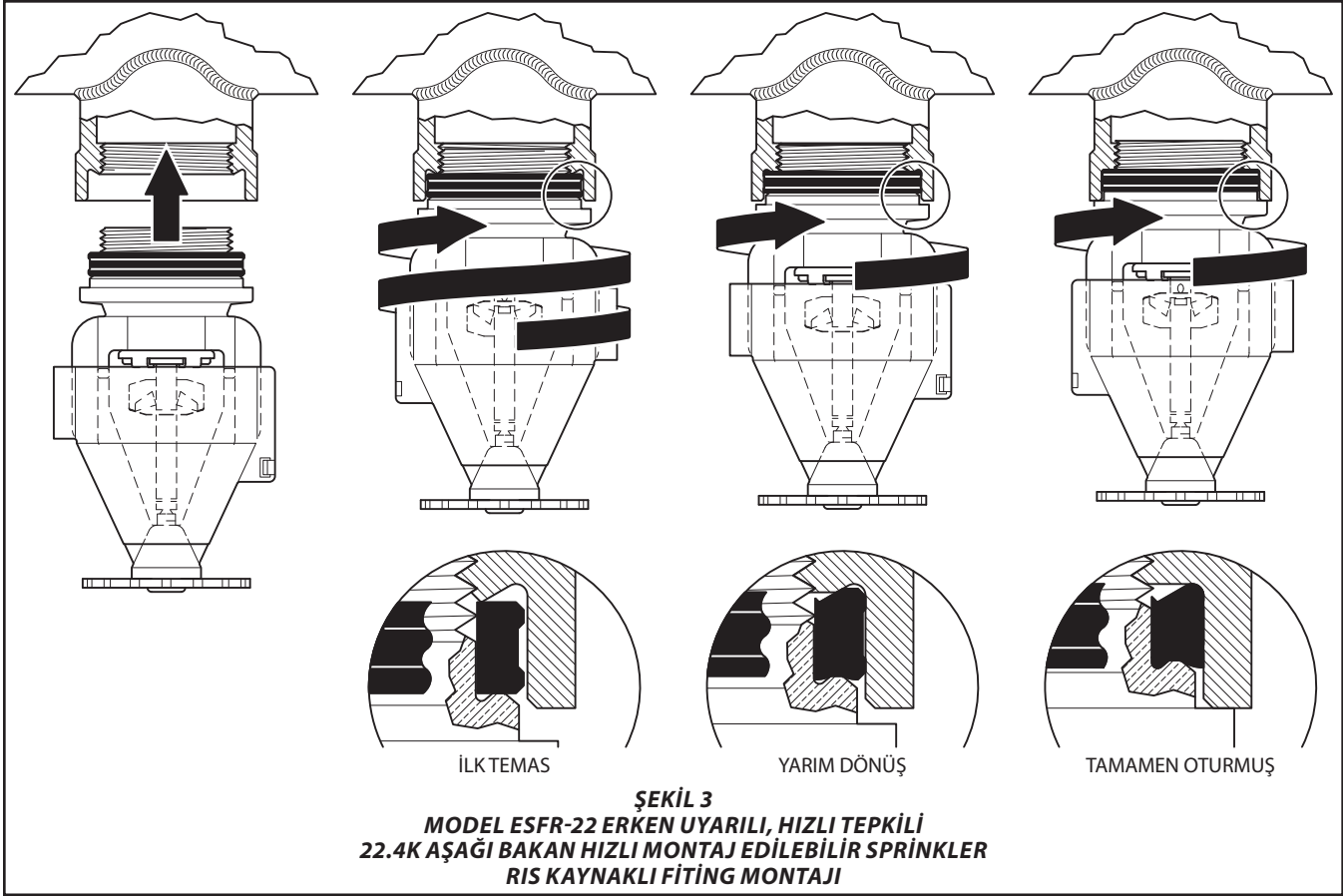
FM Global 2-0. Depolama Sprinklerlerine bakınız.



Nominal Boru Ebadı ANSI İnc DN	Nominal Boyutlar İnc (mm)			Parça Numarası	
	Boru Dış Çap	A Boru Çapı	B		C Boru Deliği Kesim Ebadı
2 DN50	2,375 (60,3)	1,188 (30,2)	1,109 (28,2)	1,375 (35)	568880200
2-1/2 DN65	2,875 - 3,000 (73,0 - 76,1)	1,438 (36,5)	1,208 (30,7)		568880250
3 DN80	3,500 (88,9)	1,750 (44,5)	1,274 (32,4)		568880300

ŞEKİL 2
MODEL ESFR-22 ERKEN UYARILI, HIZLI TEPKİLİ
22.4K AŞAĞI BAKAN HIZLI MONTAJ EDİLEBİLİR SPRİNKLER
RIS KAYNAKLI FİTING ÖZELLİKLERİ

Depolama Türü	NFPA	FM Global
Sprinkler Türü	ESFR	Depolama
Tepki Türü	FR	Hızlı Tepkili
Sistem Türü	Islak	Islak
Sıcaklık Sınırı °C (°F)	74°C (165°F) 100°C (212°F)	74°C (165°F) 100°C (212°F)
Açık Çerçevesiz (ör. sabit rafı olmayan), Tek, Çift veya Çok Katlı veya Sınıf I-IV ve Grup A veya B Plastiklerin Taşınabilir Raf Depolaması	Bkz. NFPA 13	Bkz. FM Global 2-0 ve 8-9
Sınıf I-IV ve Grup A veya B Plastiklerin Yığılma veya Paletli Depolanması	Bkz. NFPA 13	Bkz. FM Global 2-0 ve 8-9
Boş Palet Depolama	Bkz. NFPA 13	Bkz. FM Global 2-0, 8-9, ve 8-24
Lastik Depolama	Bkz. NFPA 13	Bkz. FM Global 2-0 ve 8-3
Rulo Kağıt Depolama (Bkz. Standartlar)	Bkz. NFPA 13	Bkz. FM Global 8-21
Yanıcı/Tutuşabilir Sıvı Depolama (Bkz. Standartlar)	Bkz. NFPA 30	Bkz. FM Global 7-29
Aerosol Depolama (Bkz. Standartlar)	Bkz. NFPA 30B	Bkz. FM Global 7-31
Taşınabilir Raflarda Otomotiv Bileşenleri (Sadece kontrol modu; bkz. Standart)	Yok	Yok
Yok – Mevcut Değil		
TABLO B MODEL ESFR-22 ERKEN UYARILI, HIZLI TEPKİLİ 22.4K AŞAĞI BAKAN HIZLI MONTAJ EDİLEBİLİR SPRİNKLER ÜRÜN SEÇİMİ VE TASARIM KRİTERİNE GENEL BAKIŞ		



ŞEKİL 3
MODEL ESFR-22 ERKEN UYARILI, HIZLI TEPKİLİ
22.4K AŞAĞI BAKAN HIZLI MONTAJ EDİLEBİLİR SPRİNKLER
RIS KAYNAKLI FİTING MONTAJI

Montaj

TYCO Model ESFR-22 Aşağı Bakan Hızlı Montaj Sprinkler bu bölüme uygun olarak montaj edilmelidir. İlgili montaj talimatlarına geçmeden önce Genel Talimatlar bölümünü okuyun.

Not: Model ESFR-22 RIS tertibatları ve RIS yüzeyine, fabrikada monte edilmiş bir conta dahildir; bkz. Şekil 7.

Genel Talimatlar

Sprinkler montajı esnasında aşağıdaki yönergeleri takip edin.

NOT

Sprinkler dişlerinin temiz olduğundan ve bant veya macun gibi sızdırmazlık malzemeleri uygulanmadığından emin olun. Kalıntı veya sızdırmazlık maddesi içeren dişler hasara veya bozulmaya neden olabilir.

NOT

Eriyebilir bağlantı tertibatına basınç uygulamayın. Bundan kaçınılması durumunda bağlantı tertibatının dengesinin bozulmasına ve sprinklerin erken çalışmasına neden olabilir. Hasar görmüş sprinkler değiştirilmelidir.

- Montaj sırasında eriyebilir bağlantı tertibatına zarar vermemek için fabrikada monte edilen bağlantı koruyucunun sprinklere takılı kalmasını sağlayın ve sprinkleri yalnızca Şekil 5'te gösterildiği gibi çerçeve kollarından tutun. Şekil 6'da gösterildiği gibi yalnızca uygun sprinkler hizalama aracını kullanın.
- Boru ile RIS kaynaklı fitting arasında sağlam bir kaynak elde etmek için, boru ve RIS kaynaklı fittingin bağlantı bölgesinin yakınındaki yüzeylerinde gözenek ve girinti bulunmadığından emin olun. Kaynak yapmadan önce yağ, gres, gevşek boya ve kir parçacıkları gibi tüm yüzey kirletici maddeleri bağlantı alanından çıkarın.
- Otomatik kaynak uygulamaları sırasında RIS kaynaklı fittingin ve borunun hizalanmasına yardımcı olması için kaynak ağzı kullanın. Kaynak ağzını, www.tyco-fire.com adresinde mevcut olan 1 inç'lik RIS Sprinkler Hizalama Kaynak Ağzı Özelliklerine göre hazırlayın.
- RIS contasının ESFR-22 RIS'de mevcut olduğundan ve Şekil 1'de gösterildiği gibi flanşa yakın olacak şekilde dişlerin tabanında konumlandırıldığından emin olun.
- RIS kaynaklı fitting yüzeyinin içindeki siyah koruyucu kaplamayı çıkarmayın.

- RIS kaynaklı fittingi boyamadan veya toz kaplama yapmadan önce, fitting ağzını Şekil 8'de gösterildiği maskeleyin. Örneğin, bağlantı parçasını maskelemek için 4,76 mm'lik (1-7/8 inç) yüksek sıcaklığa dayanıklı polyester maskeleme diskleri veya 5,08 mm'lik (2 inç) yüksek sıcaklık seramik mknatsı kullanılabilir.

Sprinkler Montajı

Not: ESFR-22 RIS, sadece RIS kaynaklı fittinglere montaj edilmelidir. NPT veya ISO konik dişlere sahip standart fittinglere monte edilemez.

Adım 1. ESFR-22 RIS'yi, RIS contası Şekil 3'te gösterildiği gibi ilk teması sağlayana kadar RIS kaynaklı fittinge elle sıkın.

Adım 2. Sprinkleri yerine tamamen oturarak Şekil 3'te gösterildiği gibi su geçirmez bir sızdırmazlık oluşturmak üzere ESFR-22 RIS'yi elle en az 1/2 tur döndürmeye devam edin. Çerçeve kollarını brans hattına hizalamak için sprinkleri bu aralıkta ayarlayın.

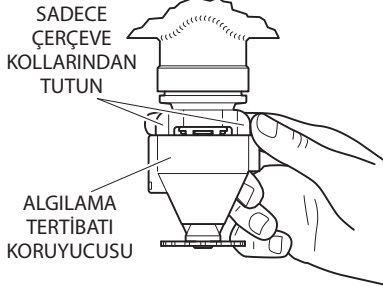
(Opsiyonel) Daha fazla destek sağlamak için Şekil 6'da gösterildiği gibi sprinkler anahtarı kullanın.

Tanıtım videosuna Şekil 4'de yer alan QR kodu ile ulaşabilirsiniz.

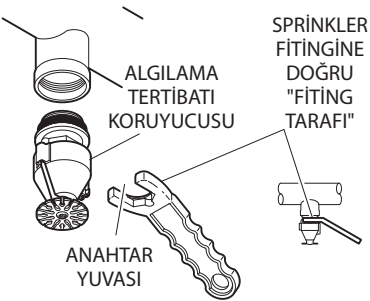
Not: Veri ücreti uygulanabilir.



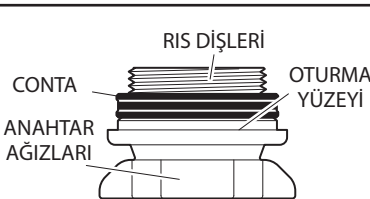
ŞEKİL 4
RIS MONTAJI
TANITIM VİDEOSUNA ERIŞİM İÇİN QR
KODU TARAYIN



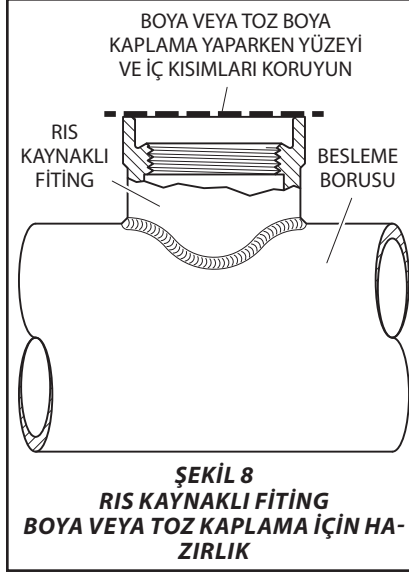
ŞEKİL 5
RIS KAYNAKLI FİTING
MONTAJ İŞLEMLERİ



ŞEKİL 6
W-TİP 41
SPRİNKLER ANAHTARI



ŞEKİL 7
RIS KAYNAKLI FİTING
SPRİNKLER OTURMA YÜZEYİ



ŞEKİL 8
RIS KAYNAKLI FİTING
BOYA VEYA TOZ KAPLAMA İÇİN HA-
ZIRLIK

Bakım ve Muhafaza

TYCO Model ESFR-22 22.4 K-Faktör Aşağı Bakan Hızlı Montaj Edilebilir Sprinklerin muhafazası ve bakımı bu bölüme uygun olarak yapılmalıdır.

Bir yangın koruma sistemi ana kontrol vanasını, kontrol ettiği sistem üzerinde yapılacak bakım çalışmaları için kapatmadan önce, ilgili makamlardan yangın koruma sistemini kapatmak üzere izin alın ve bu işlemden etkilenebilecek tüm personeli bilgilendirin.

Sızıntı yaptığı veya gözle görülür korozyon belirtileri bulunduğu görülen sprinkler değiştirilmelidir.

Otomatik sprinkler asla boyanmamalı, zırlanmamalı, kaplanmamalı veya fabrikadan çıktıktan sonra herhangi bir şekilde değiştirilmemelidir. Modifiye edilen sprinkler değiştirilmelidir. Aşındırıcı ürünlere maruz kalan ancak çalıştırılmamış sprinkler, bir bezle silinerek veya yumuşak kıllı bir fırçayla fırçalanarak tamamen temizlenmesi halinde değiştirilmelidir.

Sprinklerin montaj öncesinde, sırasında veya sonrasında hasar görmemesine dikkat edilmelidir. Düşme, çarpma, anahtar burkulması/kayması veya benzeri yanlış kullanım sonucu hasar görmüş sprinkler değiştirilmelidir. RIS contasının hasar görmesi durumunda veya sprinklerin yeniden takılması gerektiğinde, RIS contasının değiştirilmesi gerekir.

İşletme sahibi, yangından korunma sis-

temlerinin ve cihazlarının yargı yetkisine sahip otoritelerin standartlarına ilaveten bu belgeye ve bunun yanı sıra NFPA 25 gibi Ulusal Yangın Koruma Derneği'nin yürürlükteki standartlarına uygun olarak denetlenmesinden, test edilmesinden ve bakımından sorumludur. Herhangi bir sorunuz olması durumunda montajı yapan yüklenici veya ürün üreticisine başvurun.

Otomatik sprinkler sistemlerinin, yerel gerekliliklere ve/veya ulusal yasalara uygun olarak, yetkili bir İnceleme Servisi tarafından denetlenmesi, test edilmesi ve bakımının yapılması önerilir.

Sınırlı Garanti

Garanti şartları ve koşulları için www.tycofire.com adresini ziyaret edin.

Sipariş Verme Prosedürü

Ürün tedariki ve stok durumu için yerel ofis veya distribütörünüzle iletişim kurun. Sipariş verirken ürünün tam adını ve parça numarasını (P/N) belirtin.

Sprinkler Tertibatları

Belirtin: Model ESFR-22 Erken Uyarılı, Hızlı Tepkili 22.4K Aşağı Bakan Hızlı Montaj Edilebilir Sprinkler (TY8220), (sıcaklık sınıfını belirtin), P/N (belirtin):

74°C (165°F) 58-468-1-165
100°C (212°F) 58-468-1-212

RIS Kaynaklı Fiting

Ebat ve parça numarası seçimi için bkz. Şekil 2.

Belirtin: RIS Kaynaklı Fiting, Boru Ebadı (belirtin), P/N (belirtin)

RIS Kaynaklı Fiting Tertibatı

Belirtin: RIS Kaynaklı Fiting Tertibatı, P/N 56-888-0-102

RIS Conta

Belirtin: ESFR RIS Conta, 1 inç, P/N 91-448-1-001

Not: Değişim gereklilikleri için Bakım ve Muhafaza bölümüne bakın.

Sprinkler Anahtarı

Belirtin: W-Tipi 41 Sprinkler Anahtarı, P/N 56-888-0-001