

## Model ESFR-25 25,2 K-faktor nedadvendt sprinkler til hurtig installation Tidlig undertrykkelse, hurtig reaktion

### VIGTIGT

Der henvises til det tekniske datablad TFP2300 vedrørende advarsler, der er relateret til oplysninger om lovgivning og sundhed.

Se altid til det tekniske datablad TFP700 for "INSTALLATØRADVARSEL", der giver advarsler med hensyn til håndtering og installation af sprinklersystemer og komponenter. Forkert håndtering og installation kan beskadige et sprinklersystem eller dets komponenter permanent og forhindre sprinkleren i at fungere i en brandsituation eller aktivere den for tidligt.

Scan QR-koden, eller indtast URL'en i en webbrowser for at få adgang til den mest opdaterede elektroniske version af dette dokument. Der kan være gældende datatakster.



[docs.jci.com/tycofire/esfr-25\\_2-k-pen-rapid-install-sprinkler](http://docs.jci.com/tycofire/esfr-25_2-k-pen-rapid-install-sprinkler)

### Generel beskrivelse

TYCO Model ESFR-25 25,2 K-faktor nedadvendt sprinkler til hurtig installation (RIS), heri kaldet ESFR-25 RIS, er en sprinkler til tidlig undertrykkelse og hurtig reaktion (ESFR) med en præ-installeret RIS-gummipakning til hurtig og nem installation. ESFR-25 RIS kan skrues ind i en TYCO RIS-fitting uden behov for tape eller tætningsmiddel. Hele sprinkleren ser ud som vist på figur 1.

ESFR-25 RIS er en undertrykkende sprinkler, der er særlig fordelagtig som et middel til at eliminere brugen af sprinklere i rack ved beskyttelse af højstabelt opbevaring.

ESFR-25 RIS-sprinkleren bruges primært til sprinklerbeskyttelse kun til loftet af, men ikke begrænset til, følgende opbevaringsapplikationer:

- De fleste indkapslede eller ikke-indkapslede almindelige materialer, herunder kartoner, uekspanderet plast
  - Ukarteret (udsat) ekspanderet plast i overensstemmelse med National Fire Protection Association (NFPA) standard NFPA 13 og FM Global-standarder.
  - Nogle opbevaringsarrangementer af gummidæk, rullepapir, brændbare væsker, aerosoler og bilkomponenter
- For mere specifikke kriterier kan du se tabel B og den gældende designstandard.

ESFR-25 RIS giver systemdesigneren hydraulik- og sprinklerplaceringmuligheder, som ikke i øjeblikket er tilgængelige for de traditionelle ESFR-sprinklere med nominelle K-faktorer på 14,0 og 16,8. Især ESFR-25 RIS er designet til at fungere ved væsentligt lavere hovedtryk sammenlignet med ESFR-sprinklere med nominelle K-faktorer på 14,0 og 16,8. Denne funktion giver fleksibilitet ved dimensionering af systemrør og reducerer eller eliminerer muligvis behovet for en systembrandpumpe.

ESFR-25 RIS kan eliminere brugen af sprinklere i reoler, når du beskytter højstabelt opbevaring af specifikke materialer op til følgende højder:

- NFPA: 40 fod (12,2 m) med lofter op til 45 fod (13,7 meter)
- FM: 45 fod (13,7 m) med lofter op til 50 fod (15,2 meter)

For mere specifikke kriterier kan du se tabel B og den gældende designstandard.

ESFR-25 RIS er klassificeret af Underwriters Laboratories (UL) til specifikke applikationer med en maksimal opbevaringshøjde på 43 fod (13,1 m) med en maksimal loftshøjde på 48 fod (14,6 m) uden krav om sprinklere i reoler. Se designkriterierne i listen for specifikke applikationer (UL).



### BEMÆRK

TYCO Model ESFR-25 hængende sprinklere til hurtig installation beskrevet heri skal installeres og vedligeholdes i overensstemmelse med dette dokument, såvel som med de gældende standarder for NATIONAL FIRE PROTECTION ASSOCIATION (NFPA), ud over standarderne for eventuelle myndigheder med jurisdiktion, som f.eks. FM Global. Undladelse af at gøre det kan forringe disse enheders ydeevne.

Ejeren er ansvarlig for at vedligeholde sit brandsprinklersystem og sine enheder i en passende driftstilstand. I tilfælde af spørgsmål kontaktes montøren eller produktets fabrikant.

I alle tilfælde skal der henvises til den relevante NFPA eller FM Global-installationsstandard eller anden gældende standard for at sikre anvendelighed og for at opnå fuldstændige installationsvejledninger. De generelle retningslinjer i dette datablad er ikke beregnet til at give fuldstændige installationskriterier.

### Sprinkler- identifikations- nummer (SIN)

Se tabel A

Element	Beskrivelse
Sprinkleridentifikationsnummer (SIN)	TY9220
K-faktor, gpm/psi <sup>1/2</sup> (Lpm/bar <sup>1/2</sup> )	25,2 gpm/psi <sup>1/2</sup> (362,9 Lpm/bar <sup>1/2</sup> )
Temperaturklassificering °F (°C)	165 °F (74 °C) 212 °F (100 °C)
Gevindstørrelse	Brugerdefineret RIS-gevind (Ikke NPT eller ISO)
Kompatibilitet af rørstørrelse for RIS-fitting	2" (DN50), 2 1/2" (DN65), 3" (DN80)
Sprinklerorientering	Nedadvendt
Maksimalt arbejdstryk, psi (bar)	175 psi (12,1 bar)

**TABEL A**  
**MODEL ESFR-25 TIDLIG UNDERTRYKKELSE OG HURTIG REAKTION**  
**25,2K NEDADVENDT SPRINKLER TIL HURTIG INSTALLATION**  
**TEKNISKE DATA**

## Tekniske data

### Godkendelser

UL- og cUL-klassificeret  
FM-godkendt

**Bemærk:** RIS-fittings er cUL-klassificerede og FM-godkendt

### Afslut

Naturlig messing

### Fysiske egenskaber

Ramme ..... Messing  
Deflektor ..... Bronze  
Kompressionskrue ..... Rustfrit stål  
Krog ..... MONEL  
Fjederben ..... MONEL  
Forbindelsesforsamling ..... Loddemiddel, nikkel  
Knap ..... Rustfrit stål/kobber  
Tætningssamling ..... berylliumnikkel med TEFLON  
RIS-pakning ..... EPDM  
Udkastningsfjeder ..... INCONEL  
Gevindudtag ..... Stål med zinkfosfatbelægning

### Yderligere tekniske data

Se tabel A

## Drift

Den smeltelige ledsamling består af to ledhalvdele, der er forbundet via et tyndt lag loddemiddel. Når den nominelle temperatur er nået, smelter loddemidlet, og de to ledhalvdele adskilles, hvilket aktiverer sprinkleren og vandstrømmen.

## Liste for specifikke applikationer (UL)

TYCO Model ESFR-25 nedadvendt sprinkler til hurtig installation er klassificeret af Underwriters Laboratories (UL) til specifikke applikationer med en lofthøjde på mere end 45 fod (13,7 meter) til og med 48 fod (14,6 meter) og et opbevaringsarrangement til og med 43 fod (13 meter), 1 meter). Se designkriterier på ESFR-25 RIS-liste for specifikke applikationer (UL) i Tabel C.

## Designkriterier

Følgende generelle retningslinjer for TYCO Model ESFR-25 nedadvendt sprinkler til hurtig installation kan bruges som en hurtig reference.

NFPA og FM Global (FM-godkendelser) leverer installationsstandarder, der skal bruges til korrekt design af et automatisk sprinklersystem, der anvender ESFR-sprinklere. Retningslinjerne givet af NFPA og FM Global kan afvige. Derfor skal den relevante standard anvendes for en given installation.

De generelle retningslinjer er ikke beregnet til at give fuldstændige installationskriterier. I alle tilfælde skal der henvises til den relevante NFPA eller FM Global-installationsstandard for at sikre anvendelighed og for at opnå fuldstændige installationsvejledninger. Se yderligere oplysninger i Tabel B.

### Tagkonstruktion

- Uhindret eller blokeret konstruktion, såsom glat loft, bjælkelag, bjælke og drager.

**Bemærk:** Når dybden i de faste strukturelle elementer, f.eks. bjælker og skinne, overstiger 12" (302 mm), skal du installere ESFR-sprinklere i hver kanal, som de strukturelle elementer består af.

### Lofthældning

Maksimum 2" stigning for afstand på 12" (16,7 %)

### Maksimalt dækningsområde

100 ft<sup>2</sup> (9,3 m<sup>2</sup>)

**Bemærk:** I nogle tilfælde tillader installationsstandarderne et større dækningsområde.

### Minimalt dækningsområde

64 fod<sup>2</sup> (5,8 m<sup>2</sup>) pr. NFPA 13 / FM Global 2-0

### Maks. mellemrum

- 12 fod (3,7 meter) for byggehøjder op til 30 fod (9,1 m)
- 10 fod (3,1 meter) for byggehøjder på over 30 fod (9,1 m)

**Bemærk:** I nogle tilfælde tillader installationsstandarderne et større mellemrum.

### Min. mellemrum

8 fod (2,4 m)

### Minimum frigang til vare

36 tommer (914 mm)

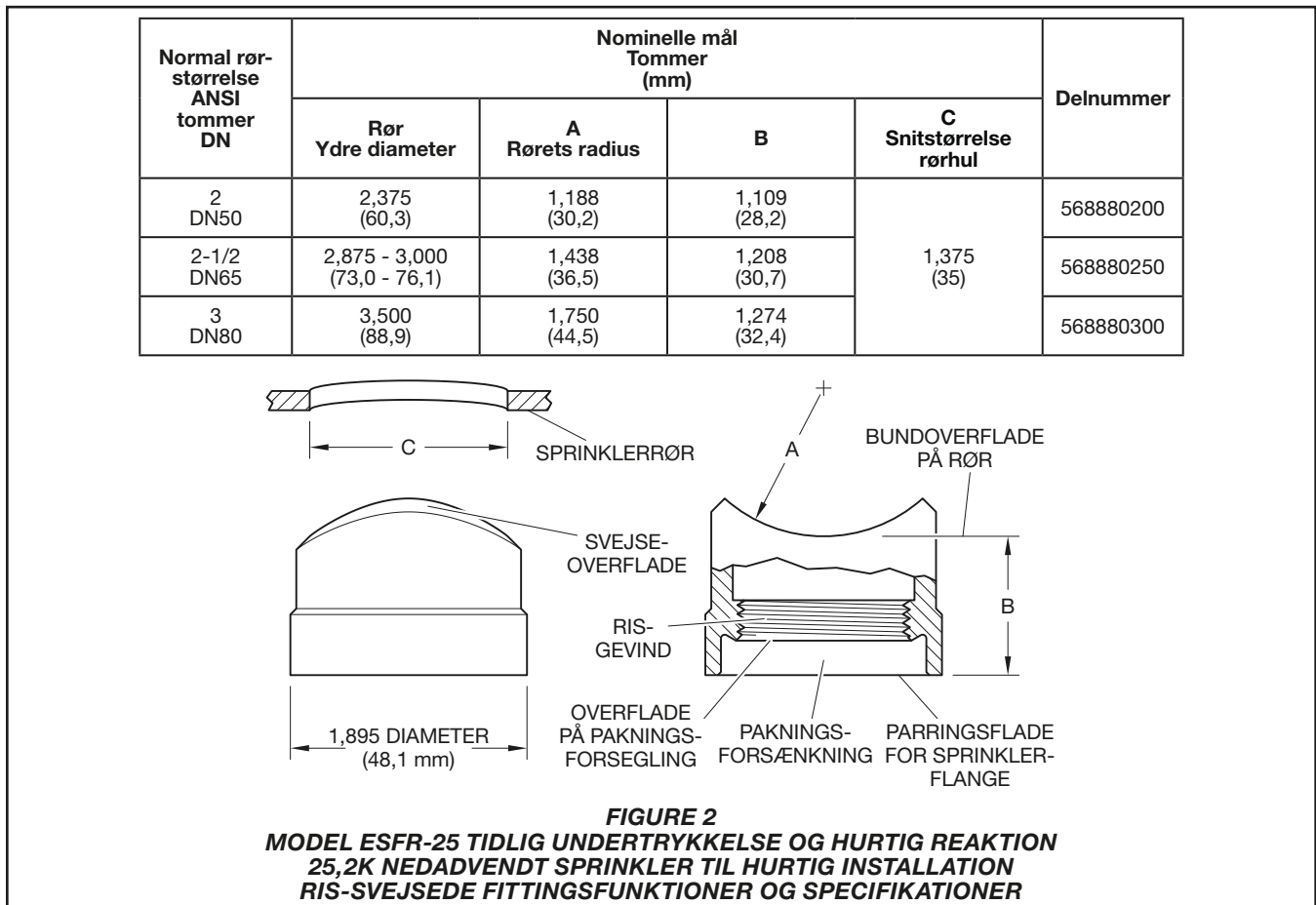
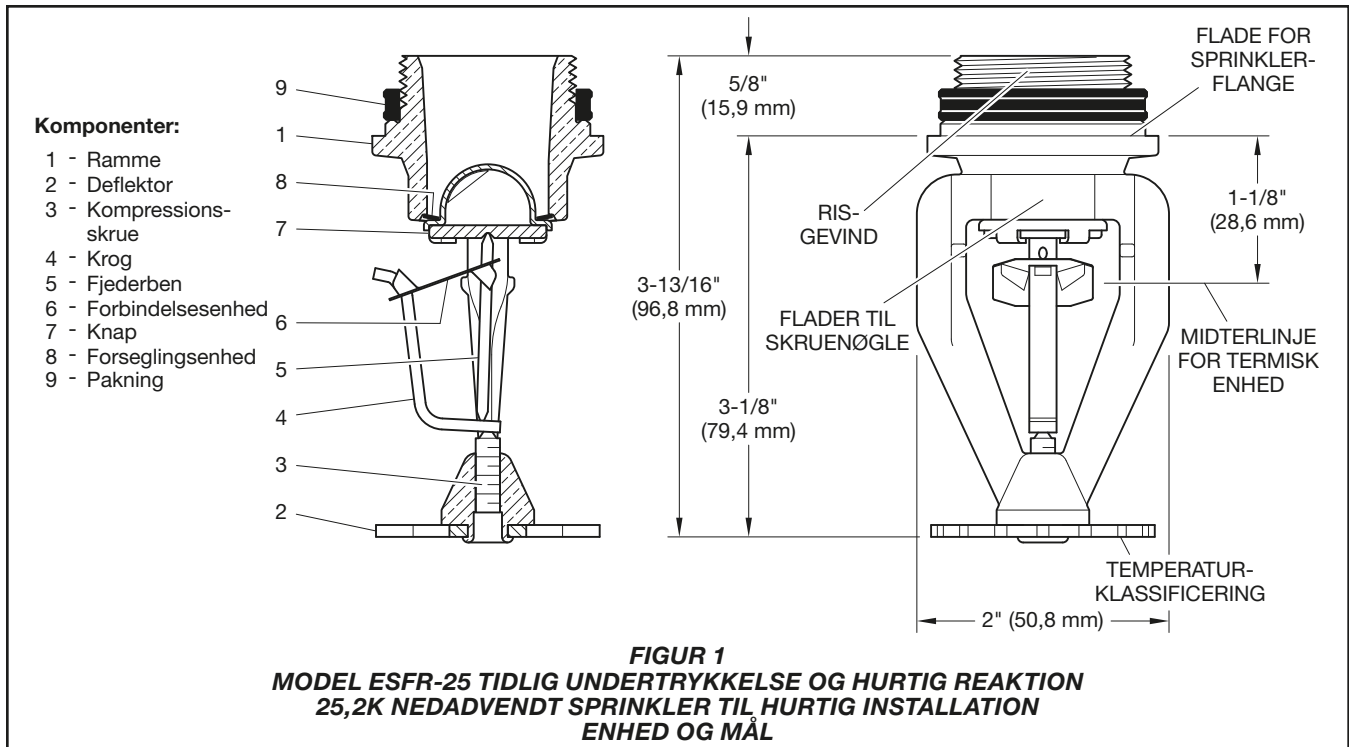
### NFPA

Afstand fra deflektor til loft  
6" til 18" (152 mm til 457 mm)

### FM Global

Midterlinje for afstand mellem termisk enhed til loft

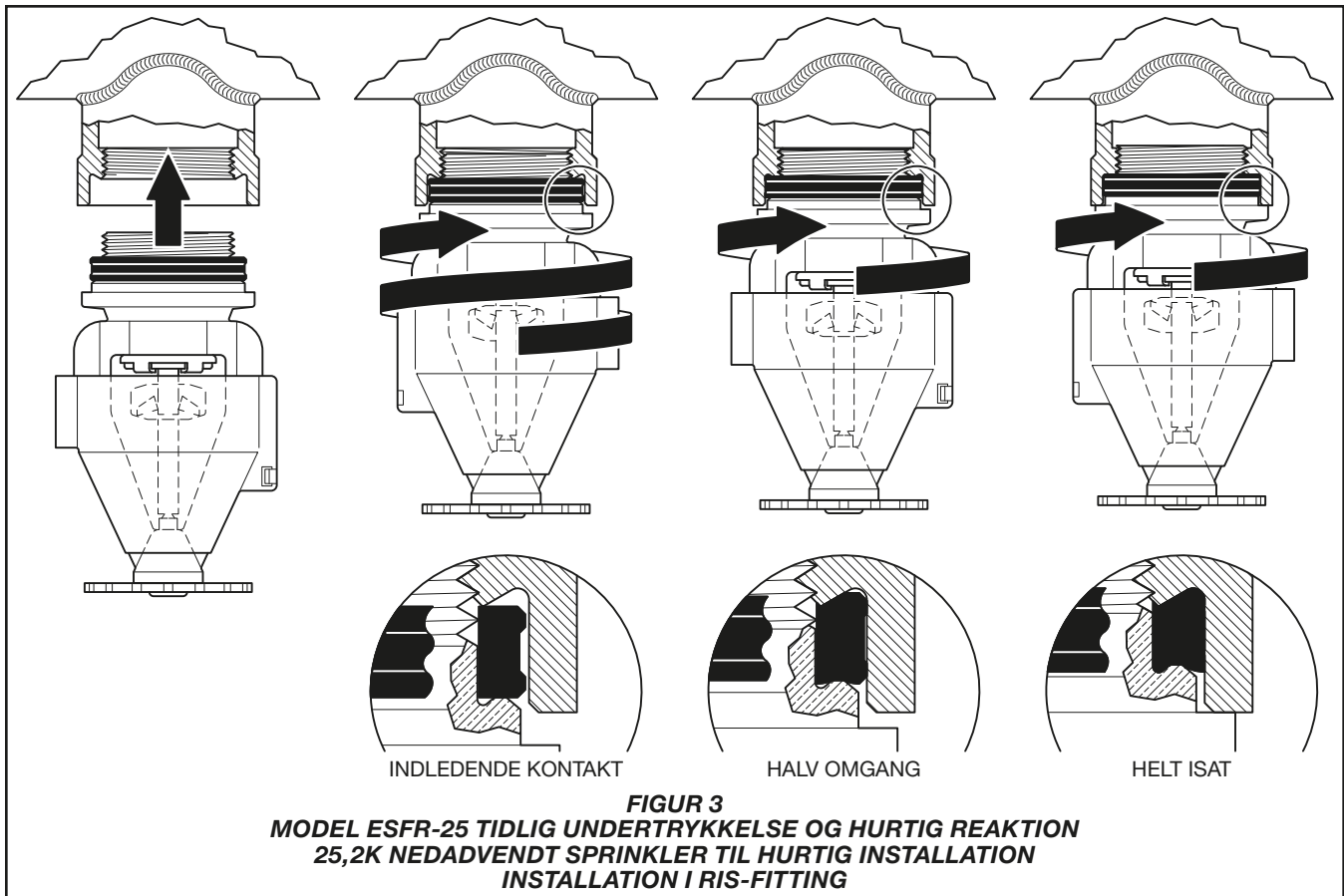
Se FM Global 2-0 for lagersprinklere.



Lagertype	NFPA	FM Global
Sprinklertype	ESFR	Opbevaring
Reaktionstype	FR	QR
Systemtype	Våd	Våd
Temperaturklassificering °F (°C)	165 °F (74 °C) 212 °F (100 °C)	165 °F (74 °C) 212 °F (100 °C)
Åben ramme (dvs. ingen faste hylder), enkelt, dobbelt, flere rækker eller transportabel reolopbevaring af klasse I-IV og gruppe A eller B plastik	Se NFPA 13	Se FM Global 2-0 og 8-9
Blokke med faste stoffer eller palleopbevaret opbevaring af klasse I-IV og gruppe A eller B plast	Se NFPA 13	Se FM Global 2-0 og 8-9
Ledig palleopbevaring	Se NFPA 13	Se FM Global 2-0, 8-9 og 8-24
Opbevaring af gummidæk	Se NFPA 13	Se FM Global 2-0 og 8-3
Opbevaring af rullepapir (Se standarden)	Se NFPA 13	Se FM Global 8-21
Opbevaring af brændbar/antændelig væske (Se standarden)	Se NFPA 30	Se FM Global 7-29
Aerosol opbevaring (Se standarden)	Se NFPA 30B	Se FM Global 7-31
Bilkomponenter i bærbare racks (Kun kontroltilstand; henvises til standarden)	Se NFPA 13	I/R
I/R – Ikke relevant		
<p><b>TABEL B</b>  <b>MODEL ESFR-25 TIDLIG UNDERTRYKKELSE OG HURTIG REAKTION</b>  <b>25,2K NEDADVENDT SPRINKLER TIL HURTIG INSTALLATION</b>  <b>OVERSIGT OVER VAREUDVÆLGELSE OG DESIGNKRITERIER</b></p>		

Beskrivelse	Specifikation, UL
Sprinklertype	ESFR
Temperaturklassificering °F (°C)	165 °F (74 °C) 212 °F (100 °C)
Reaktionstype	QR
Sprinklerposition	Nedadvendt, rammearme flugtende med rør, deflektorer parallelle med loft eller tag
Systemtype	Våd
Maks. område for dækning	100 fod <sup>2</sup> (9,3 m <sup>2</sup> )
Min. område for dækning	64 fod <sup>2</sup> (5,8 m <sup>2</sup> )
Maks. hældning for loft	2" stigning for afstand på 12" (16,7 %)
Maks. mellemrum	10 fod (3,1 m)
Min. mellemrum	8 fod (2,4 m)
Deflektorafstand fra vægge	Min. 4 tommer (100 mm) fra vægge, men ikke mere end 1/2 af den tilladte afstand mellem sprinklere
Deflektor til toppen af opbevaringen	Min. 36 tommer (914 mm)
Afstand fra deflektor til loft	6" til 14" (152 mm til 356 mm)
Maks. loftshøjde	48 fod (14,6 m)
Maks. lagerhøjde	43 fod (13,1 m)
Opbevaringsarrangement	Palleopbevaret, stablede faste stoffer, åben ramme; enkelt række eller dobbelt række
Vare	Klasse I - IV, Uekspanderet plast i karton
Sprinklersystemdesign	NFPA 13 for ESFR-sprinklere ud fra 45 psi (3,1 bar) designtryk 169 gpm (640 Lpm) med fjernområde med 12 sprinklere
Obstruktionskriterier	Se NFPA 13, kapitel 8
Min. gangbredde	5 fod (1,5 m)
Brandslange godtgørelse og vandforsyningsvarighed	250 gpm i 60 minutter (950 Lpm i 60 minutter)

**TABEL C**  
**MODEL ESFR-25 TIDLIG UNDERTRYKKELSE OG HURTIG REAKTION**  
**25,2K NEDADVENDT SPRINKLER TIL HURTIG INSTALLATION**  
**LISTE FOR SPECIFIKKE APPLIKATIONER (UL)**  
**OVERSIGT OVER VAREUDVÆLGELSE OG DESIGNKRITERIER**



## Installation

TYCO Model ESFR-25 hængende sprinkler til hurtig installation skal installeres i overensstemmelse med dette afsnit. Læs afsnittet Generelle instruktioner, før du fortsætter til den relevante installationsvejledning.

**Bemærk:** Model ESFR-25 RIS-enheder og RIS-stik, se Figur 7, inkluderer en fabriksmonteret RIS-pakning.

### Generelle instruktioner

Overhold følgende retningslinjer, når du installerer sprinkleren.

#### BEMÆRK

Sørg for, at sprinklergevindene er rene, og påfør ikke tætningsmiddel såsom tape eller fugemasse. Gevind med snavs eller tætningsmiddel kan forårsage skade eller forringelse.

#### BEMÆRK

Påfør ikke tryk på smelteforbindelsessamlingen. Hvis dette ikke undgås, kan det medføre en ustabil forbindelsessamling og for tidlig aktivering af sprinkleren. Beskadigede sprinklere skal udskiftes.

- For at undgå at beskadige smelteforbindelsessamlingen under installationen skal du sikre dig, at den fabriksmonterede ledbeskytter

forbliver fastgjort til sprinkleren, og kun holde sprinkleren i rammens arme som vist på Figur 5. Brug kun det passende sprinklerjusteringsværktøj som vist på Figur 6.

- For at opnå en forsvarlig svejsning mellem røret og RIS-fittingen skal du sikre, at overfladerne af røret og RIS-fittingen tæt på samlingsområdet er fri for porøsitet og fordybninger. Fjern alle overfladeforurende stoffer såsom olie, fedt, løs maling og smudspartikler fra samlingsområdet før svejsning.
- Brug en justeringskegle til svejsning for at hjælpe med at justere RIS-fittingen og -røret under automatisk svejsning. Fremstil keglen i henhold til specifikationerne for 1" RIS-justeringskegle til sprinklerjustering, som er tilgængelig på [www.tyco-fire.com](http://www.tyco-fire.com).
- Sørg for, at RIS-pakningen er til stede på ESFR-25 RIS og placeret ved bunden af gevindet nær flangen som vist på figur 1.
- Fjern ikke den sorte beskyttende belægning inde i RIS-fittingens monteringsoverflade.
- Før du maler eller pulverlakerer RIS-fittingen, skal du afmaske fittinglæben som vist i figur 8. For eksempel kan 1-7/8" (4,76 mm) polyestermaskeringskiver til høje tempe-

raturer eller en 2" (5,08 mm) keramisk magnet til høje temperaturer bruges til at maskere beslaget.

### Sprinklerinstallation

**Bemærk:** ESFR-25 RIS må kun monteres i RIS-fittings og kan ikke installeres i standardfittings med NPT eller ISO koniske gevind.

**Trin 1.** Skru ESFR-25 RIS med fingrene ind i den RIS-svejsede fitting, indtil RIS-pakningen får første kontakt som vist i figur 3.

**Trin 2.** Fortsæt med at rotere ESFR-25 RIS i hånden mindst en halv omgang ved at sætte sprinkleren helt på plads for at producere en vandtæt forsejling som vist i figur 3. Juster sprinkleren inden for dette område for at justere rammearmene efter forgreningen.

(Valgfrit) Brug justeringsværktøjet som vist i figur 6 til at få mere løftekapacitet.

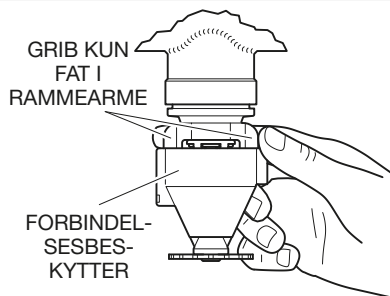
Se figur 4 for QR-koden til at få adgang til demonstrationsvideo.

**Bemærk:** Der kan være gældende datakster.

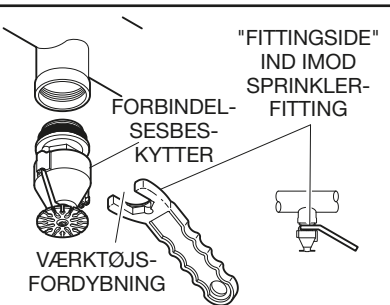




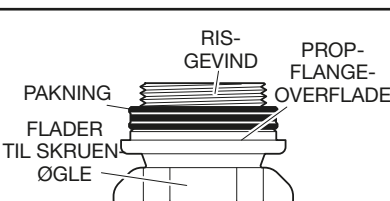
**FIGUR 4**  
**RIS-INSTALLATION – SCAN QR-KODE FOR AT FÅ ADGANG TIL DEMONSTRATIONSVIDEO**



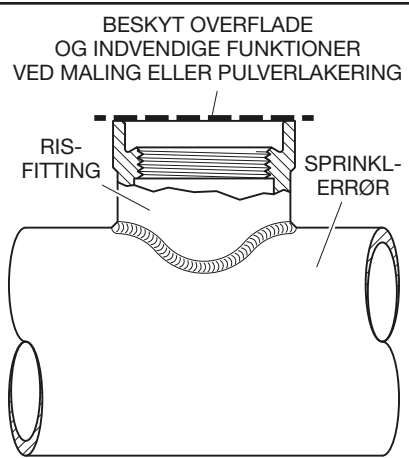
**FIGUR 5**  
**INSTALLATIONSHÅNDTERING FOR RISFITTING**



**FIGUR 6**  
**W-TYPE 41 JUSTERINGSVÆRKTØJ**



**FIGUR 7**  
**STIKSAMLING FOR RIS-FITTING**



**FIGUR 8**  
**RIS-FITTING – KLARGØRING TIL MALING ELLER PULVERLAKERING**

## Pleje og vedligeholdelse

TYCO Model ESFR-25 25.2 K-faktor hurtig installation af nedadvendt sprinklere skal vedligeholdes og serviceres i overensstemmelse med dette afsnit.

Inden du lukker et brandsikringsystems hovedkontrolventil for vedligeholdelsesarbejde på det brandsikringsystem, som det kontrollerer, skal du indhente tilladelse til at lukke det berørte brandsikringsystem ned fra de rette myndigheder og underrette alt personale, der kan blive berørt af denne handling.

Sprinklere, som viser sig at være utætte eller viser synlige tegn på korrosion, skal udskiftes.

Automatiske sprinklere må aldrig males, belægges eller på anden måde ændres efter at have forladt fabrikken. Modificerede sprinklere skal udskiftes. Sprinklere, der har været udsat for ætsende forbrændingsprodukter, men ikke har været i drift, skal udskiftes, hvis de ikke kan rengøres fuldstændigt ved at tørre sprinkleren af med en klud eller ved at børste den med en blød børste.

Der skal udvises forsigtighed for at undgå beskadigelse af sprinklerne før, under og efter installationen. Sprinklere, der er beskadiget ved tab, slag, skruenøgle/glidning eller lignende fejlhåndtering, skal udskiftes. Hvis en RIS-pakning er beskadiget, eller sprinkleren skal geninstalleres, skal RIS-pakningen udskiftes.

Ejeren er ansvarlig for inspektion, afprøvning og vedligeholdelse af sit brandsikringsystem og sine enheder i overensstemmelse med dette dokument samt med de gældende standarder fra National Fire Protection Association såsom NFPA 25, ud over standarderne for eventuelle myndigheder med jurisdiktion. I tilfælde af spørgsmål kontaktes montøren eller produktets fabrikant.

Det anbefales, at automatiske sprinkleranlæg inspiceres, testes og vedligeholdes af en kvalificeret inspektionstjeneste i overensstemmelse med lokale krav og/eller nationale regler.

## Begrænset garanti

Besøg [www.tyco-fire.com](http://www.tyco-fire.com) for at se garantiens vilkår og betingelser.

## Bestillingsprocedure

Kontakt den lokale leverandør angående tilgængelighed. Når du afgiver en ordre, skal du angive det fulde produkt navn og varenummer (P/N).

### Sprinklerenheder

Specificer: Model ESFR-25 tidlig undertrykkelse og hurtig reaktion 25,2K nedadvendt sprinkler til hurtig installation (TY9220), (angiv temperaturklassificering), P/N (angiv):

165 °F (74 °C) ..... 58-488-1-165  
212 °F (100 °C) ..... 58-488-1-212

### RIS-fitting

Se Figur 2 for rørstørrelse og P/N-oplysninger.

Specificer: RIS-fitting, rørstørrelse (angiv), P/N (angiv)

### Stiksamling for RIS-fitting

Specificer: Stiksamling for RIS-fitting, P/N 56-888-0-102

### RIS-pakning

Specificer: ESFR RIS-pakning, 1", P/N 91-448-1-001

**Bemærk:** Læs om udskiftningskrav i afsnittet Pleje og vedligeholdelse.

### Justeringsværktøj

Specificer: W-Type 41-justeringsværktøj, P/N 56-888-0-001

