

Rociador Colgante de Instalación Rápida con factor K 25,2 modelo ESFR-25 pronta supresión, respuesta rápida

Descripción general

El rociador de instalación rápida (RIS, Rapid Install Sprinkler) colgante con factor K 25,2 TYCO modelo ESFR-25, en adelante denominado RIS ESFR-25, es un rociador de pronta supresión y respuesta rápida (ESFR, Early Suppression, Fast Response) que incorpora una junta de caucho para RIS preinstalada diseñada para facilitar y agilizar la instalación. El RIS ESFR-25 se enrosca a mano en un accesorio soldado para RIS de TYCO sin necesidad de utilizar cinta o sellador. El conjunto de rociador se muestra en la Figura 1.

El RIS ESFR-25 es un rociador de modo supresión especialmente práctico como medio para eliminar el uso de rociadores dispuestos entre estantes al proteger productos almacenados en altura.

El rociador RIS ESFR-25 se utiliza principalmente para la protección solo con rociadores de techo en aplicaciones de almacenamiento como las siguientes (entre otras):

- La mayoría de materiales comúnmente encapsulados o sin encapsular, incluyendo plásticos no expandidos en cajas de cartón.

IMPORTANTE

Consulte la Ficha Técnica TFP2300 para las advertencias sobre información reglamentaria y de salud.

Consulte siempre en la Ficha Técnica TFP700 el "AVISO PARA EL INSTALADOR", que indica las medidas de precaución necesarias para el manejo y la instalación de sistemas de rociadores y sus componentes. La manipulación e instalación inadecuadas pueden dañar de manera irreparable el sistema de rociadores o sus componentes, y provocar que el rociador no funcione en caso de incendio o que se active de manera prematura.

- Plásticos expandidos no almacenados en cajas de cartón (expuestos), de acuerdo con lo estipulado por la National Fire Protection Association (NFPA) en la norma NFPA 13 y las normas de FM Global.
- Algunos sistemas de almacenamiento de neumáticos de caucho, bobinas de papel, líquidos inflamables, aerosoles y componentes de automoción.

Para obtener criterios más específicos, consulte la Tabla B y la norma de diseño correspondiente.

El RIS ESFR-25 ofrece al diseñador de sistemas opciones hidráulicas y de ubicación de rociador que no ofrecen actualmente los rociadores ESFR convencionales con factores K nominales de 14,0 y 16,8. En particular, el RIS ESFR-25 está diseñado para funcionar con unas presiones de descarga notablemente inferiores frente a los rociadores ESFR con factores K nominales de 14,0 y 16,8. Esta característica otorga flexibilidad al dimensionar el sistema de canalización, además de la posibilidad de reducir o eliminar la necesidad de una bomba de incendios de sistemas.

El RIS ESFR-25 puede eliminar el uso de rociadores dispuestos en estantes al proteger productos de materiales específicos almacenados a las siguientes alturas máximas:

- NFPA: 12,2 m (40 pies) con techos de hasta 13,7 m (45 pies)
- FM: 13,7 m (45 pies) con techos de hasta 15,2 m (50 pies)

Para obtener criterios más específicos, consulte la Tabla B y la norma de diseño correspondiente.

El RIS ESFR-25 está listado por Underwriters Laboratories (UL) para aplicaciones específicas con una altura máxima de almacenamiento de 13,1 m (43 pies) con una altura máxima de techo de 14,6 m (48 pies) sin requerir rociadores dispuestos en estantes. Consulte el Listado de aplicaciones específicas (UL) para los criterios de diseño.



AVISO

Los rociadores Colgantes de instalación rápida de TYCO modelo ESFR-25 descritos en este documento se deben instalar y mantener de acuerdo con las indicaciones provistas y de las normas correspondientes de la National Fire Protection Association (NFPA), así como de las normas de otras autoridades competentes como FM Global. El incumplimiento de dichas instrucciones puede afectar al rendimiento de estos dispositivos.

El propietario es responsable de mantener su sistema de protección contra incendios en buen estado de funcionamiento. En caso de duda, póngase en contacto con el instalador o el fabricante del producto.

En todos los casos, es necesario observar las normas de instalación correspondientes de NFPA o FM Global, u otras normas pertinentes, para garantizar la viabilidad de la instalación y disponer de unas instrucciones de instalación completas. Las directrices generales que contiene esta ficha técnica no tienen por fin ofrecer unos criterios de instalación completos.

Número de identificación del rociador (SIN)

Consulte la Tabla A.

Elemento	Descripción
Número de identificación del rociador (SIN)	TY9220
Factor K, Lpm/bar ^{1/2} (gpm/psi ^{1/2})	362,9 Lpm/bar ^{1/2} (25,2 gpm/psi ^{1/2})
Rango de temperaturas °C (°F)	74 °C (165 °F) 100 °C (212 °F)
Tamaño de rosca	Rosca personalizada para el RIS (Ni NPT ni ISO)
Accesorio soldado del RIS Compatibilidad con tamaños de tubería	DN50 (2 pulg.), DN65 (2 1/2 pulg.), DN80 (3 pulg.)
Orientación del rociador	Colgante
Presión máxima de funcionamiento, bar (psi)	12,1 bar (175 psi)

TABLA A
MODELO ESFR-25 PRONTA SUPRESIÓN RÁPIDA RESPUESTA
25.2K ROCIADOR COLGANTE DE INSTALACIÓN RÁPIDA
DATOS TÉCNICOS

Datos técnicos

Homologaciones

Listado UL y C-UL
Aprobación FM

Acabado

Latón natural

Características físicas

Cuerpo..... latón
Deflector..... bronce
Tornillo de compresión..... acero inoxidable
Gancho..... MONEL
Puntal..... MONEL
Conjunto del fusible..... soldado, níquel
Botón..... acero inoxidable / latón
Conjunto de cierre..... aleación níquel-berilio
con TEFLON
Junta del RIS..... EPDM
Resorte de expulsión..... INCONEL
Salida roscada..... acero con revestimiento
de fosfato de zinc

Datos técnicos adicionales

Consulte la Tabla A.

Funcionamiento

El conjunto de eslabón fusible se compone de dos mitades de eslabón unidas por una soldadura delgada. Cuando se alcanza la temperatura nominal, la soldadura se funde y las dos mitades del eslabón fusible se separan, activando el rociador y el flujo de agua.

Listado de aplicaciones específicas (UL)

El rociador Colgante de instalación rápida de TYCO Modelo ESFR-25 está listado por Underwriters Laboratories (UL) para aplicaciones específicas con alturas de techo desde 13,7 m (45 pies) hasta 14,6 m (48 pies), y sistemas de almacenamiento de hasta 13,1 m (43 pies). Para obtener directrices para los criterios de diseño del listado de aplicaciones específicas (UL) para el RIS ESFR-25, consulte la Tabla C.

Criterios de diseño

Las siguientes directrices generales ofrecidas para los rociadores Colgantes de instalación rápida de TYCO Modelo ESFR-25 pueden servir para la consulta rápida.

La NFPA y FM Global (aprobaciones FM) ofrecen normas de instalación que se deben observar para el correcto diseño de un sistema de rociadores automático que utilice rociadores ESFR. Las directrices ofrecidas por NFPA y FM Global pueden variar. Debido a ello, se debe utilizar la norma adecuada según la instalación.

Las directrices generales no tienen por fin ofrecer unos criterios de instalación completos. En todos los casos, es necesario observar las normas de instalación de NFPA o FM Global para garantizar la viabilidad de la instalación y disponer de unas instrucciones de instalación completas. Si desea más información, consulte la Tabla B.

Construcción del techo

- Construcción obstruida o sin obstruir; por ejemplo, techos lisos, vigas de celosía, viguetas y vigas maestras.

Nota: Cuando la profundidad de los elementos estructurales macizos, como vigas o barras, sea superior a 302 mm (12 pulg.), instale los rociadores ESFR entre cada canal formado por los elementos estructurales.

Pendiente del techo

Máxima de 5,08 cm (2 pulg.) de elevación por cada 30,5 cm (12 pulg.) lineales (16,7%)

Área de cobertura máxima

9,3 m² (100 pies²)

Nota: En algunos casos, las normas de instalación permiten un área de cobertura mayor.

Área de cobertura mínima

5,8 m² (64 pies²) por NFPA 13 / FM Global 2-0

Separación máxima

- 3,7 m (12 pies) para alturas de construcción de hasta 9,1 m (30 pies)
- 3,1 m (10 pies) para alturas de construcción superiores a 9,1 m (30 pies)

Nota: En algunos casos, las normas de instalación permiten una separación mayor.

Separación mínima

2,4 m (8 pies)

Espacio libre mínimo a la mercancía
914 mm (36 pulg.)

NFPA

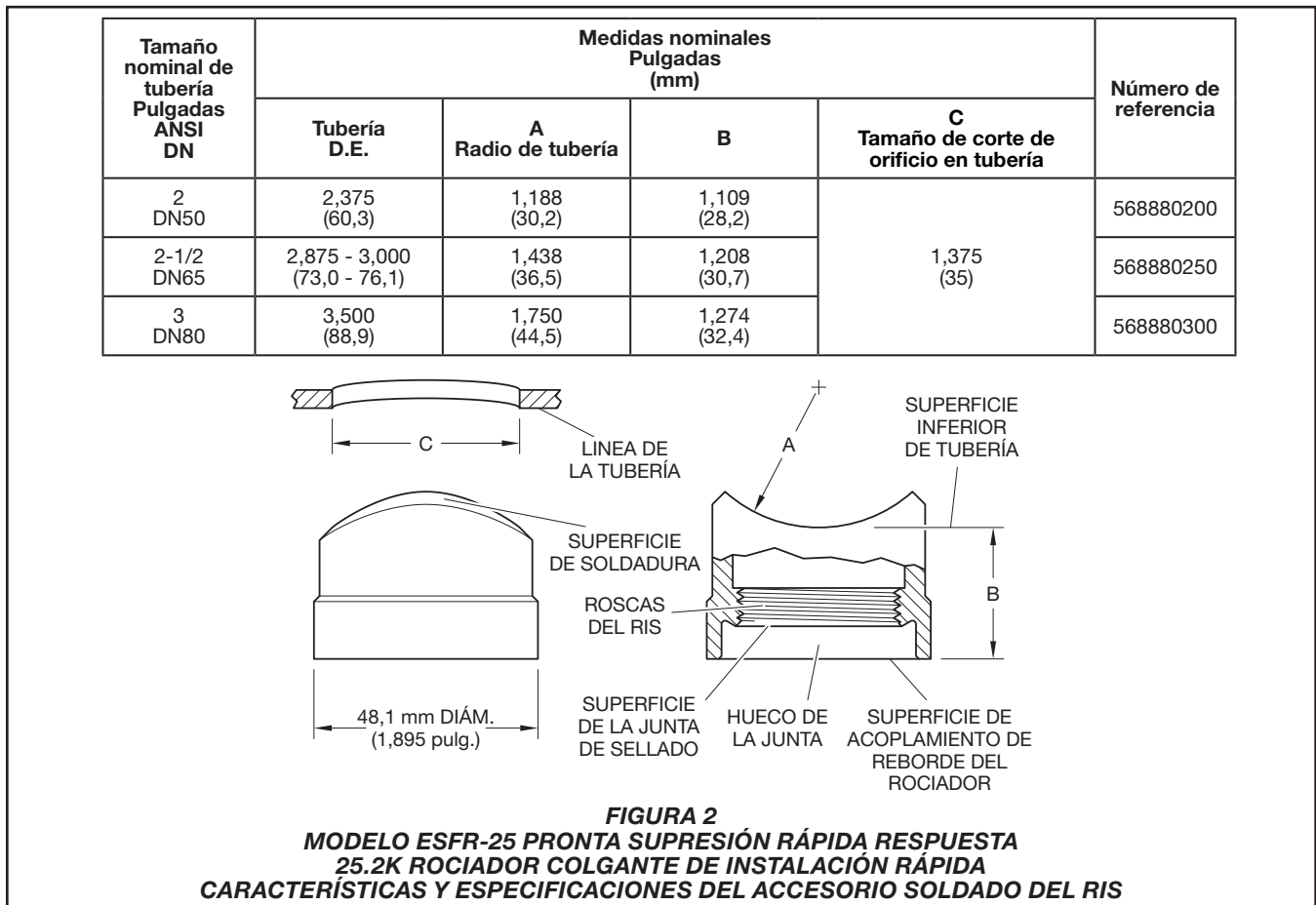
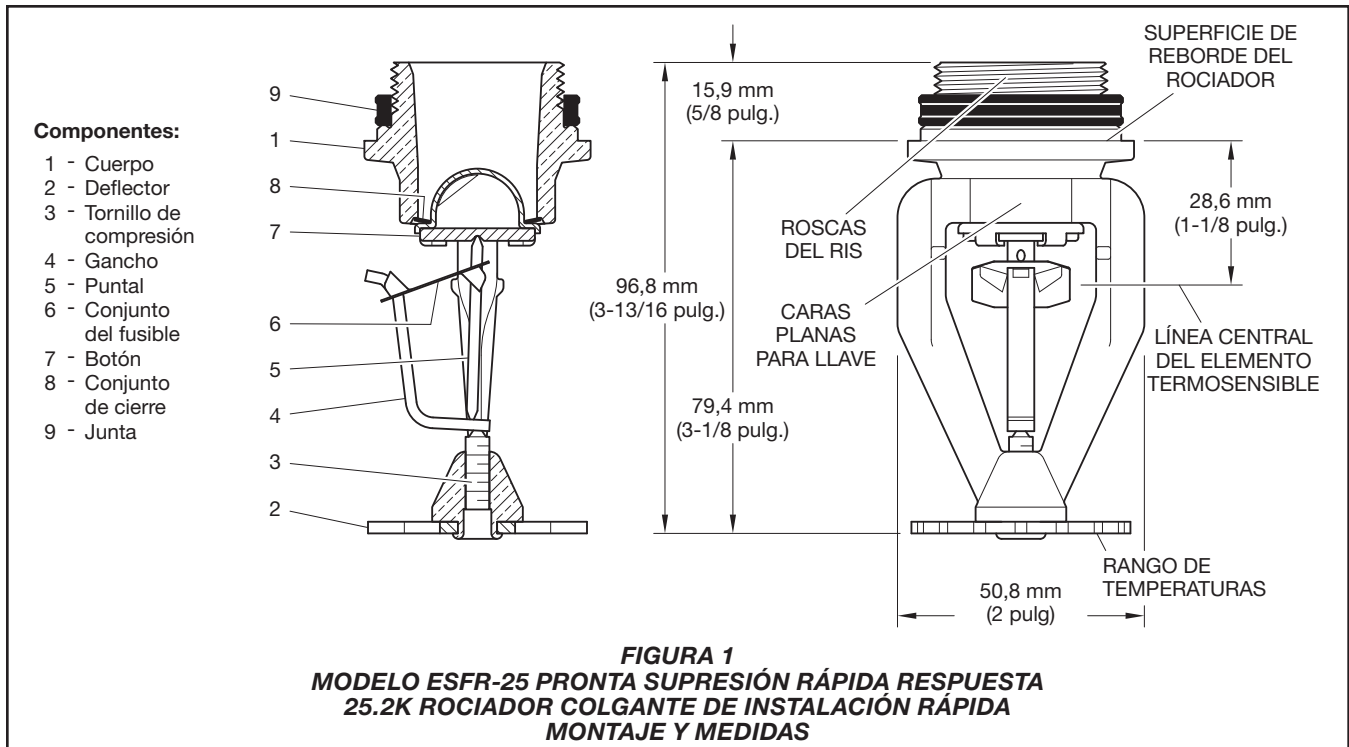
Distancia del deflector al techo

152 mm a 457 mm (6 pulg. a 18 pulg.)

FM Global

Distancia entre la línea central del elemento termosensible y el techo

Consulte FM Global 2-0 respecto a rociadores para almacenes.



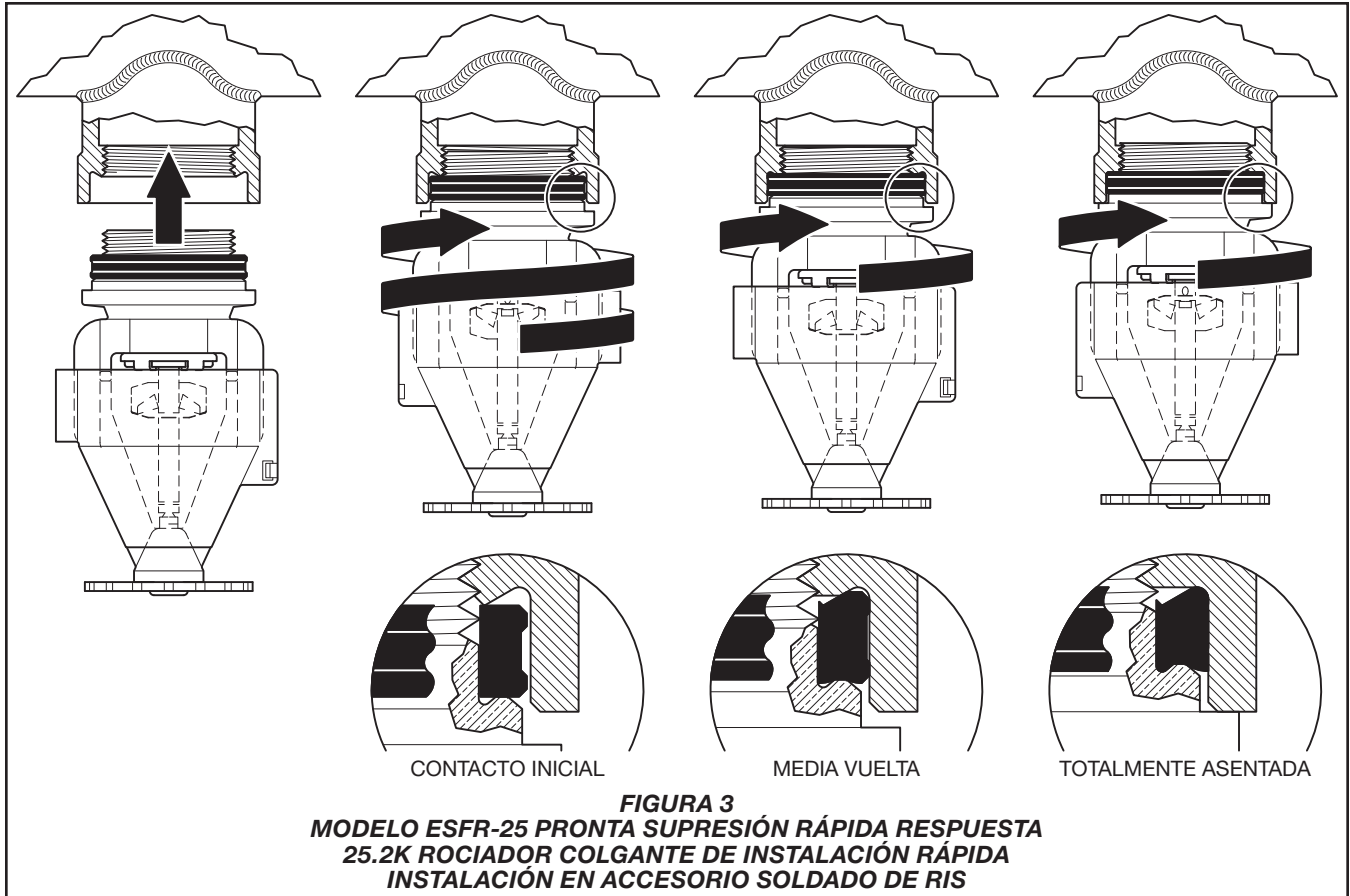
Tipo de almacenamiento	NFPA	FM Global
Tipo de rociador	ESFR	Almacenamiento
Tipo de respuesta	FR	QR
Tipo de sistema	Húmedo	Húmedo
Rango de temperaturas °C (°F)	74 °C (165 °F) 100 °C (212 °F)	74 °C (165 °F) 100 °C (212 °F)
Estructura abierta (es decir sin estanterías macizas), almacenamiento en estanterías simples, dobles, de varias filas o portátiles para el almacenamiento de Clase I-IV y plásticos Grupo A o B	Consulte NFPA 13	Consulte FM Global 2-0 y 8-9
Almacenamiento en pilas fijas o paletizadas de Clase I-IV y plásticos Grupo A o B	Consulte NFPA 13	Consulte FM Global 2-0 y 8-9
Almacenamiento de palets vacíos	Consulte NFPA 13	Consulte FM Global 2-0, 8-9, y 8-24
Almacenamiento de neumáticos de caucho	Consulte NFPA 13	Consulte FM Global 2-0 y 8-3
Almacenamiento de bobinas de papel (Consulte la norma)	Consulte NFPA 13	Consulte FM Global 8-21
Almacenamiento de líquidos inflamables (Consulte la norma)	Consulte NFPA 30	Consulte FM Global 7-29
Almacenamiento de aerosoles (Consulte la norma)	Consulte NFPA 30B	Consulte FM Global 7-31
Componentes de automoción en estantes portátiles (solo modo de control, consulte la norma)	Consulte NFPA 13	N/A

N/A = No Aplica

TABLA B
MODELO ESFR-25 PRONTA SUPRESIÓN RÁPIDA RESPUESTA
25.2K ROCIADOR COLGANTE DE INSTALACIÓN RÁPIDA
DATOS GENERALES DE CRITERIOS DE DISEÑO Y SELECCIÓN DE MERCANCÍA

Descripción	Especificación, UL
Tipo de rociador	ESFR
Rango de temperaturas °C (°F)	74 °C (165 °F) 100 °C (212 °F)
Tipo de respuesta	QR
Posición del rociador	Colgante, brazos del cuerpo alineados con la tubería, detectores paralelos al techo o suelo
Tipo de sistema	Húmedo
Área de cobertura máxima	9,3 m ² (100 pies ²)
Área de cobertura mínima	5,8 m ² (64 pies ²)
Pendiente máxima del techo	5,08 cm (2 pulg.) de elevación por cada 30,5 cm (12 pulg.) lineales (16,7%)
Separación máxima	3,1 m (10 pies)
Separación mínima	2,4 m (8 pies)
Distancia del deflector a las paredes	Distancia mínima de 100 mm (4 pulg.) de las paredes pero no más de la mitad de la distancia permitida entre rociadores
Deflector a la parte superior del almacenamiento	Distancia mínima de 914 mm (36 pulg.)
Distancia del deflector al techo	152 mm a 356 mm (6 pulg. a 14 pulg.)
Altura máxima de techo	14,6 m (48 pies)
Altura máxima de almacenamiento	13,1 m (43 pies)
Sistemas de almacenamiento	Paletizado, apilado fijo, estructura abierta, simple o doble fila
Mercancía	Clase I - IV, plástico no expandido en caja de cartón
Diseño del sistema de rociadores	NFPA 13 para rociadores ESFR basados en una presión nominal de 3,1 bar (45 psi) y 640 Lpm (169 gpm) para una zona remota de 12 rociadores
Criterios de obstrucción	Consulte NFPA 13, Capítulo 8
Anchura mínima del pasillo	1,5 m (5 pies)
Caudal de manguera permitido y duración del suministro de agua	950 Lpm durante 60 minutos (250 gpm durante 60 minutos)

TABLA C
MODELO ESFR-25 PRONTA SUPRESIÓN RÁPIDA RESPUESTA
25.2K ROCIADOR COLGANTE DE INSTALACIÓN RÁPIDA
LISTADO DE APLICACIONES ESPECÍFICAS (UL)
DATOS GENERALES DE CRITERIOS DE DISEÑO Y SELECCIÓN DE MERCANCÍA



Instalación

Los rociadores colgantes de instalación rápida de TYCO modelo ESFR-25 se deben instalar de acuerdo con las instrucciones en este apartado. Consulte el apartado Instrucciones generales antes de proceder a las instrucciones de instalación pertinentes.

Nota: Los conjuntos de RIS Modelo ESFR-25 y los tapones de RIS, consulte la Figura 7, incorporan una junta del RIS instalada en la fábrica.

Instrucciones generales

Observe las siguientes directrices al instalar el rociador.

AVISO

Asegúrese de que las roscas del rociador estén limpias, y no utilice un elemento sellador como cinta o pasta. Las roscas con residuos o un elemento sellador pueden causar daños o deficiencias.

AVISO

No aplique presión sobre el conjunto de eslabón fusible. En caso contrario, el conjunto del fusible puede quedar inestable y activar el rociador de manera prematura. Los rociadores dañados se deben sustituir.

- Para evitar dañar el conjunto de eslabón fusible durante la instalación, asegúrese de que el protector del fusible montado en fábrica permanezca unido al rociador, y sujete el rociador exclusivamente por los brazos del cuerpo, como se muestra en la Figura 5. Utilice exclusivamente la herramienta adecuada de alineamiento de rociador, como se muestra en la Figura 6.
- Para obtener una soldadura adecuada entre la tubería y el accesorio soldado del RIS, compruebe que sus superficies próximas al área de unión no presenten porosidad ni muescas. Antes de soldar, limpie de la superficie del área de unión todas las partículas extrañas como aceite, grasa, pintura suelta o suciedad.
- Utilice un cono de alineamiento para soldadura para facilitar el alineamiento de la tubería y el accesorio soldado de RIS durante las tareas de soldadura automáticas. Fabrique el cono siguiendo las Especificaciones del cono de alineamiento para soldadura de RIS de 2,5 cm (1 pulg.) (1 in. RIS Sprinkler Alignment Welding Cone Specifications) disponibles en www.tyco-fire.com.
- Asegúrese de que la junta del RIS esté presente en el RIS ESFR-25 y situada en la base de las roscas, junto al reborde, como se muestra en la Figura 1.

- No retire el revestimiento protector negro en la superficie interna del accesorio de soldadura del RIS.
- Antes de aplicar revestimiento pintura o polvo al accesorio de soldadura del RIS, tape el reborde del accesorio como se indica en la Figura 8. Por ejemplo, para el enmascarado del accesorio, puede utilizar discos de enmascarado de 4,76 mm (1-7/8 pulg.) para temperaturas altas o un imán cerámico de 5,08 mm (2 pulg.) para altas temperaturas.

Instalación del rociador

Nota: El RIS ESFR-25 se debe instalar exclusivamente con accesorios soldados de RIS, y no se puede instalar en accesorios estándar con roscas cónicas NPT o ISO.

Paso 1. Enrosque a mano el RIS ESFR-25 en el accesorio soldado de RIS hasta que la junta del RIS haga un primer contacto, como se muestra en la Figura 3.

Paso 2. Continúe girando el RIS ESFR-25 a mano al menos 1/2 vuelta hasta apoyarlo por completo para obtener un cierre estanco al agua como se muestra en la Figura 3. Ajuste el rociador en este rango para alinear los brazos del cuerpo al ramal.

(Opcional) Utilice la herramienta de alineación como se muestra en la Figura 6 para aplicar una fuerza mayor.



FIGURA 4
INSTALACIÓN DEL RIS
ESCANEE EL CÓDIGO QR
PARA ACCEDER AL VÍDEO DE
DEMOSTRACIÓN

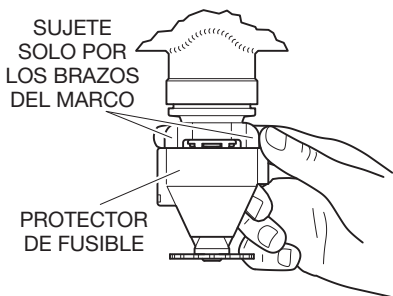


FIGURA 5
ACCESORIO SOLDADO DEL RIS
MANEJO DURANTE LA
INSTALACIÓN

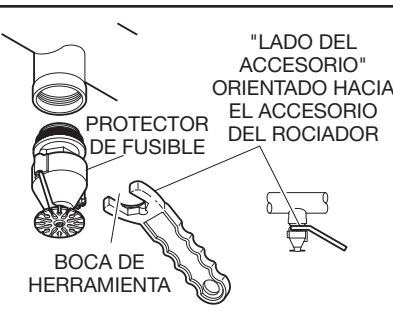


FIGURA 6
W-TIPO 41
HERRAMIENTA DE AJUSTE

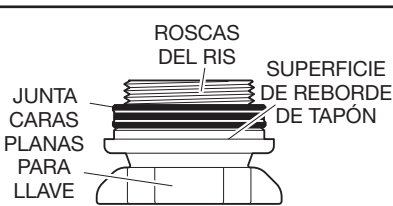


FIGURA 7
ACCESORIO SOLDADO DEL RIS
CONJUNTO DE TAPÓN

Consulte la Figura 4 para obtener el código QR que permite acceder al video de demostración.

Nota: Pueden aplicarse las tarifas de transferencia de datos.

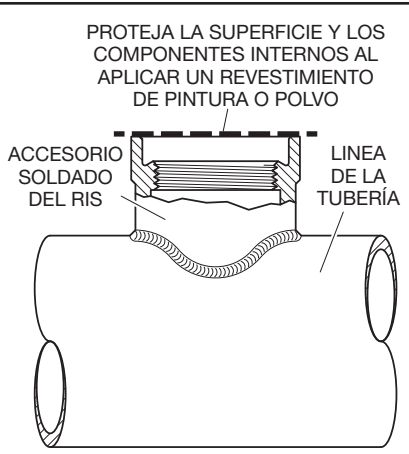


FIGURA 8
ACCESORIO SOLDADO DEL RIS
PREPARACIÓN PARA REVESTI-
MIENTO DE PINTURA O POLVO

Cuidados y mantenimiento

Los rociadores colgantes de instalación rápida y factor K 25,2 de TYCO modelo ESFR-25 deben recibir un mantenimiento acorde a las instrucciones en este apartado.

Antes de cerrar una válvula de control del sistema principal de protección contra incendios para realizar trabajos de mantenimiento en el sistema que controla, debe obtenerse la autorización de las autoridades correspondientes para dejar fuera de servicio los sistemas contra incendios implicados y notificar a todo el personal que pueda verse afectado.

Se deben sustituir los rociadores que presenten fugas o muestren señales visibles de corrosión.

Tras su salida de fábrica, los rociadores automáticos jamás se deben pintar, galvanizar, revestir ni modificar de modo alguno. Los rociadores modificados se deben sustituir. Los rociadores que hayan estado expuestos a productos de combustión corrosivos pero que no hayan sido utilizados deben ser sustituidos si no se pueden limpiar por completo con un paño o un cepillo suave.

Es necesario tener cuidado de no dañar los rociadores antes, durante y después de la instalación. También se deben sustituir los rociadores dañados por caídas, golpes, giros o deslizamientos de la llave, o otros usos indebidos similares. En caso de que la junta del RIS sufra daños, o sea necesario reinstalar el rociador, se deberá sustituir la junta del RIS.

El propietario es responsable de la inspección, prueba y mantenimiento de su sistema de protección de incendios y sus dispositivos en conformidad con este documento y con las normas pertinentes de la National Fire Protection Association, como la NFPA 25, además de las normas de todas las autoridades competentes. En caso de duda, póngase en contacto con el instalador o el fabricante del producto.

Se recomienda que la inspección, prueba y mantenimiento de los sistemas de rociadores automáticos contra incendio esté a cargo de un Servicio Profesional de Inspección, de acuerdo con los requisitos locales o las normas nacionales.

Garantía limitada

Respecto a las condiciones de la garantía, visite www.tyco-fire.com.

Procedimiento para pedidos

Consulte al distribuidor local sobre la disponibilidad. Cuando curse un pedido, indique el nombre completo y la referencia (N.º de ref.) del producto.

Conjuntos de rociador

Especificar: Rociador colgante de instalación rápida, 25,2K, pronta supresión y respuesta rápida Modelo ESFR-25 (TY9220), (especificar el rango de temperaturas), N.º de ref. (especificar):

74 °C (165 °F) 58-488-1-165
100 °C (212 °F) 58-488-1-212

Accesorio soldado del RIS

Consulte la Figura 2 para el tamaño de la tubería e información del n.º de ref.

Especificar: Accesorio soldado del RIS, tamaño de tubería (especificar), N.º de ref. (especificar)

Conjunto del tapón de accesorio soldado del RIS

Especificar: Conjunto de tapón de accesorio soldado del RIS, N.º de ref. 56-888-0-102

Junta del RIS

Especificar: Junta del RIS ESFR, 2,5 cm (1 pulg.), N.º de ref. 91-448-1-001

Nota: Consulte el apartado Cuidados y mantenimiento para los requisitos de sustitución.

Herramienta de ajuste

Especificar: Herramienta de ajuste W-Tipo 41, N.º de ref. 56-888-0-001

