

Model ESFR-25 Tryskacz wiszący wczesnego tłumienia i szybkiego reagowania o współczynniku $K=25,2$, z technologią szybkiego montażu

Charakterystyka ogólna

Tryskacz wiszący TYCO ESFR-25, o współczynniku $K=25,2$, z technologią szybkiego montażu (RIS), nazywany dalej ESFR-25 RIS, to tryskacz wczesnego tłumienia i szybkiego reagowania (ESFR), wyposażony w fabrycznie zamontowaną gumową uszczelkę RIS umożliwiającą szybki i łatwy montaż. Tryskacz ESFR-25 RIS pozwala na ręczne wkręcenie w złącze TYCO RIS bez konieczności używania taśmy lub preparatu uszczelniającego. Zespół tryskacza pokazano na rysunku 1.

Szczególną zaletą tryskacza ESFR-25 RIS przeznaczonego do tłumienia pożarów jest możliwość wyeliminowania konieczności stosowania tryskaczy międzyregalowych w magazynach, w których towary są składowane w wysokich stosach.

Model ESFR-25 RIS jest wykorzystywany przede wszystkim w instalacjach obejmujących tryskacze sufitowe, między innymi do ochrony następujących typów materiałów:

- większość osłoniętych lub nieosłoniętych powszechnych materiałów, również w kartonach, niespienione tworzywa sztuczne;
- spienione tworzywa sztuczne bez kartonowych opakowań (odsłonięte), zgodnie z normą NFPA 13 organizacji National Fire Protection Association (NFPA) i normami FM Global;

WAŻNE

Należy przestrzegać ostrzeżeń ustawowych i zdrowotnych zawartych w dokumencie technicznym TFP2300.

Należy zawsze przestrzegać „OSTRZEŻENIA DLA MONTERA” (dokument techniczny TFP700), zawierającego ostrzeżenia dotyczące obsługi i instalacji systemów tryskaczy oraz ich komponentów. W wyniku niewłaściwego obchodzenia się lub montażu może dojść do trwałego uszkodzenia systemu tryskaczowego lub jego elementów i w efekcie niezadziałania bądź przedwczesnego zadziałania tryskacza podczas pożaru.

- niektóre formy składowania opon gumowych, papieru w rolach, łatwopalnych cieczy, aerozoli i części samochodowych.

Bardziej szczegółowe kryteria znajdują się w tabeli B oraz w odpowiedniej normie projektowej.

Model ESFR-25 RIS oferuje możliwości hydrauliczne i opcje umieszczania tryskaczy, które nie były dotychczas dostępne w tradycyjnych tryskaczach ESFR o współczynnikach $K 14,0$ i $16,8$. W szczególności, model ESFR-25 RIS może pracować przy znacznie niższych ciśnieniach na głowicy końcowej niż tryskacze ESFR o współczynnikach $K 14,0$ i $16,8$. Daje to elastyczność przy wymiarowaniu instalacji rurowej i potencjalnie pozwala zmniejszyć lub wyeliminować potrzebę montażu pompy pożarniczej w systemie.

Model ESFR-25 RIS umożliwia wyeliminowanie konieczności montażu tryskaczy międzyregalowych w magazynach, w których materiały są składowane na wysokościach nieprzekraczających poniższych wartości:

- NFPA: 12,2 m z sufitami do 13,7 m
- FM: 13,7 m z sufitami do 15,2 m

Bardziej szczegółowe kryteria znajdują się w tabeli B oraz w odpowiedniej normie projektowej.

Model ESFR-25 RIS został zaklasyfikowany przez Underwriters Laboratories (UL) jako przeznaczony do określonych zastosowań przy maksymalnej wysokości składowania 13,1 m i maksymalnej wysokości sufitu 14,6 m bez konieczności montażu tryskaczy międzyregalowych. W celu sprawdzenia kryteriów projektowych należy zapoznać się z listą zastosowań (UL).



UWAGA

Opisane tutaj tryskacze wiszące z technologią szybkiego montażu TYCO ESFR-25 należy montować i serwisować zgodnie z instrukcjami zawartymi w niniejszym dokumencie, a także odpowiednimi normami National Fire Protection Association (NFPA) oraz wszelkimi normami obowiązującymi na danym obszarze prawnym, np. FM Global. Nieprzestrzeżenie wyżej wymienionych wytycznych może zmniejszyć skuteczność urządzeń.

Za utrzymanie systemu i urządzeń przeciwpożarowych w stanie umożliwiającym ich prawidłowe funkcjonowanie odpowiada właściciel. Wszelkie pytania należy kierować do wykonawcy systemu lub producenta tryskaczy.

W każdym przypadku należy się odnieść do odpowiednich norm montażowych NFPA lub FM Global, bądź innych obowiązujących standardów, w celu ustalenia możliwości zastosowania wybranego tryskacza i uzyskania pełnych zaleceń instalacyjnych. Zamieszczone poniżej ogólne wytyczne nie mają charakteru pełnych kryteriów projektowych.

Numer identyfikacyjny tryskacza (SIN)

Patrz tabela A

Element	Opis
Numer identyfikacyjny tryskacza (SIN)	TY9220
Współczynnik K, l/min / bar ^{1/2}	362,9 l/min / bar ^{1/2}
Temperatura znamionowa °C	74 °C 100 °C
Rozmiar gwintu	Niestandardowy gwint RIS (nie NPT ani ISO)
Złącze RIS Zgodne rozmiary rur	2" (DN50), 2 1/2" (DN65), 3" (DN80)
Pozycja tryskacza	Wiszący
Maksymalne ciśnienie robocze, bar	12,1 bar
TABELA A MODEL ESFR-25, TRYSKACZ WISZĄCY WCZESNEGO TŁUMIENIA I SZYBKIEGO REAGOWANIA O WSPÓŁCZYNNIKU K=25,2, Z TECHNOLOGIĄ SZYBKIEGO MONTAŻU DANE TECHNICZNE	

Dane techniczne

Dopuszczenia

Wpisane na listy UL i C-UL
Certyfikat FM

Wykończenie

Mosiądz naturalny

Charakterystyka fizyczna

Rama mosiądz
Deflektor brąz
Śruba napinająca stal nierdzewna
Hak MONEL
Rozpórka MONEL
Łącznik topikowy spoiwo lutowiczne, nikiel
Przycisk stal nierdzewna/miedź
Zespół uszczelnienia stop berylowo-niklowy
z TEFLONEM
Uszczelka RIS EPDM
Sprężyna wysuwająca INCONEL
Gwintowany wylot stal z powłoką
z fosforanu cynku

Dodatkowe dane techniczne

Patrz tabela A

Obsługa

Zespół wyzwalacza termicznego (z elementem topikowym) składa się z dwóch części połączonych ze sobą cienką warstwą spoiwa lutowicznego. Po osiągnięciu temperatury znamionowej lut ulega stopieniu i dwie części wyzwalacza termicznego rozdzielają się, aktywując tryskacz i umożliwiając przepływ wody.

Lista zastosowań (UL)

Tryskacz wiszący TYCO ESFR-25 z technologią szybkiego montażu został zaklasyfikowany przez Underwriters Laboratories (UL) jako przeznaczony do określonych zastosowań przy wysokości sufitu powyżej 13,7 m i nieprzekraczającej 14,6 m (włącznie) oraz maksymalnej wysokości składowania 13,1 m (włącznie). Wytyczne dotyczące kryteriów projektowych dla modelu ESFR-25 RIS na podstawie listy zastosowań (UL) zawiera tabela C.

Kryteria projektowe

Poniższe ogólne wytyczne dla tryskaczy wiszących z technologią szybkiego montażu TYCO, model ESFR-25, mają charakter informacji skróconej.

Normy NFPA i FM Global (FM Approvals) obejmują zasady montażu niezbędne do prawidłowego zaprojektowania automatycznego systemu tryskaczowego z zastosowaniem tryskaczy ESFR. Wytyczne NFPA i FM Global mogą się od siebie różnić. Należy zatem stosować się do normy odpowiedniej do danej instalacji.

Ogólne wytyczne nie mają charakteru pełnych kryteriów projektowych. W każdym przypadku należy się odnieść do odpowiednich norm montażowych NFPA lub FM Global w celu ustalenia możliwości zastosowania wybranego tryskacza i użycia pełnych zaleceń instalacyjnych. Więcej informacji zawiera tabela B.

Konstrukcja stropu

- Konstrukcja bez lub z przeszkodami, np. gładki sufit, legary, belki lub dźwigary.

Uwaga: Jeśli głębokość elementu konstrukcyjnego, takiego jak belka czy wspornik, przekracza 302 mm, należy zamontować tryskacz ESFR w każdym wgłębieniu utworzonym przez te elementy konstrukcyjne.

Nachylenie sufitu

Maksymalny wznios 5 cm na 30 cm długości (16,7%)

Maksymalna powierzchnia krycia

9,3 m²

Uwaga: W niektórych przypadkach normy montażowe dopuszczają większą powierzchnię.

Minimalna powierzchnia krycia

5,8 m² zgodnie z NFPA 13/FM Global 2-0

Maksymalne odstępy

- 3,7 m przy wysokości sufitu do 9,1 m
- 3,1 m przy wysokości sufitu 9,1 m

Uwaga: W niektórych przypadkach normy montażowe dopuszczają większe odstępy.

Minimalne odstępy

2,4 m

Minimalna odległość od składowanych towarów

914 mm (36 cala)

NFPA

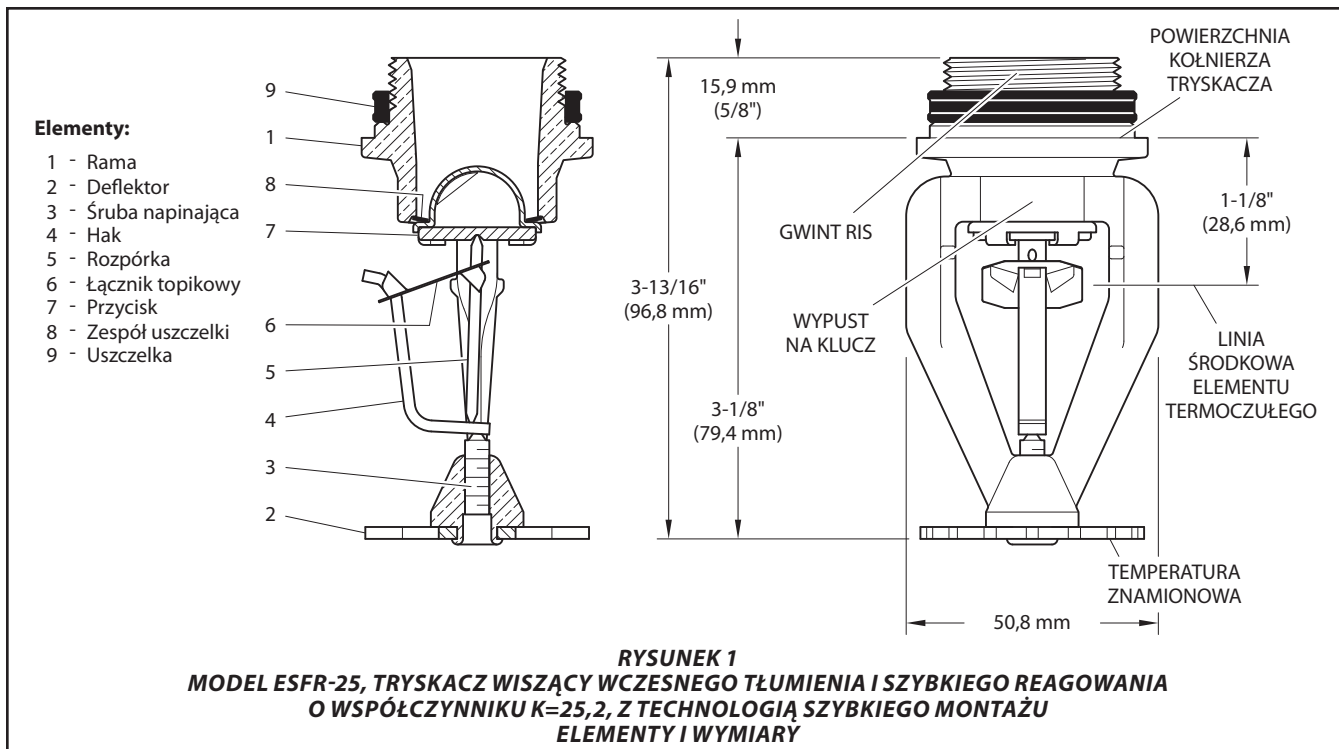
Odległość pomiędzy deflektorem a sufitem

Od 152 mm do 457 mm

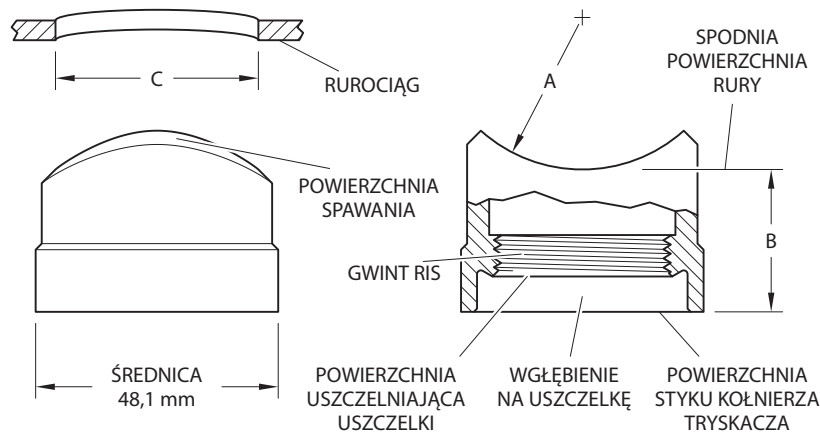
FM Global

Odległość od linii środkowej elementu termoczułego do sufitu

Patrz normy FM Global 2-0 dotyczące tryskaczy magazynowych.



Nominalny rozmiar rury Cale ANSI DN	Nominalne wymiary Cale (mm)			Numer katalogowy	
	Rura Śr. zewn.	A Promień rury	B		C Rozmiar otworu na rurę
2 DN50	2,375 (60,3)	1,188 (30,2)	1,109 (28,2)	1,375 (35)	568880200
2-1/2 DN65	2,875 - 3,000 (73,0 - 76,1)	1,438 (36,5)	1,208 (30,7)		568880250
3 DN80	3,500 (88,9)	1,750 (44,5)	1,274 (32,4)		568880300

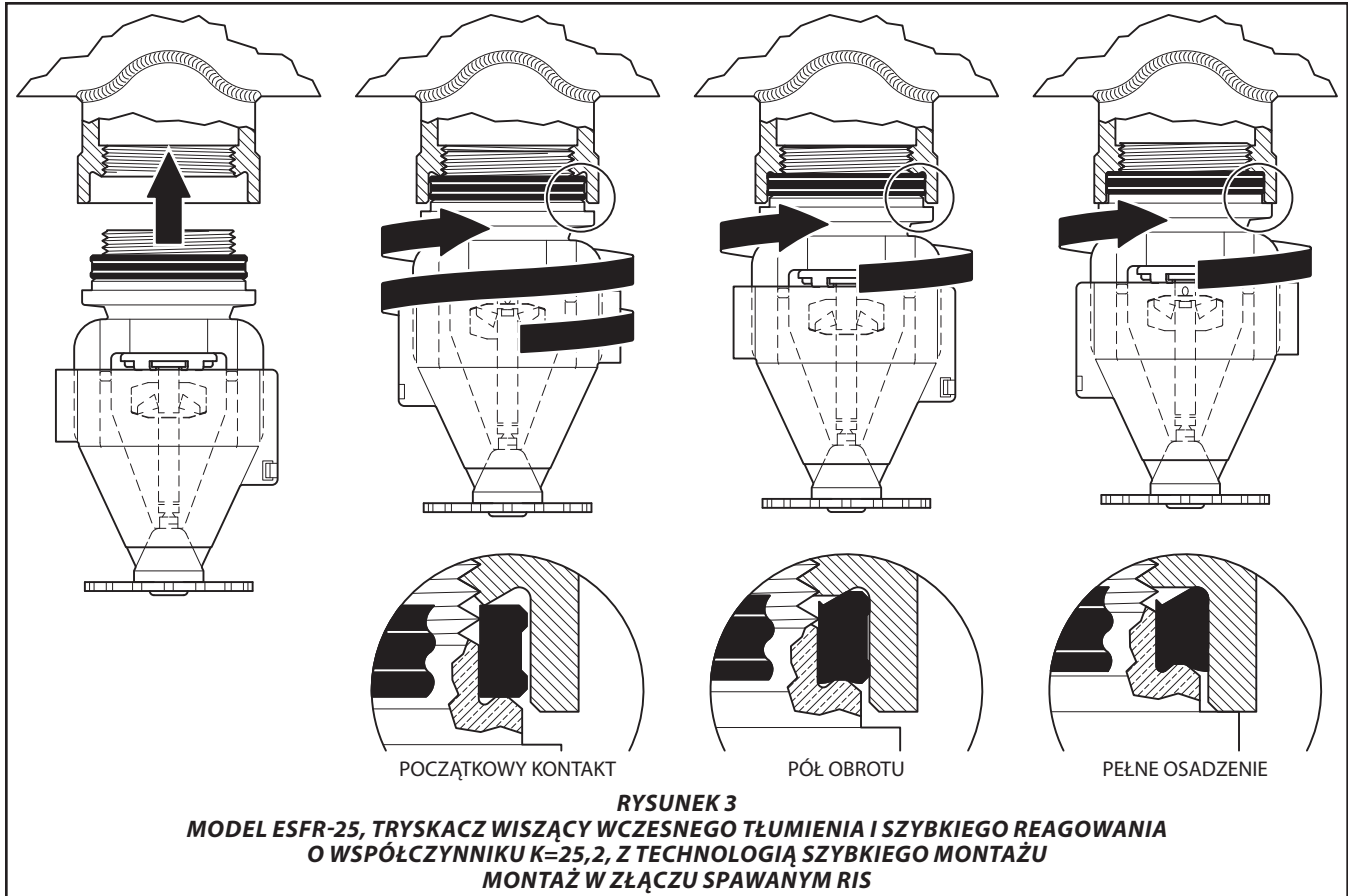


RYSUNEK 2
MODEL ESFR-25, TRYSKACZ WISZĄCY Wczesnego tłumienia i szybkiego reagowania
O WSPÓŁCZYNNIKU K=25,2, Z TECHNOLOGIĄ SZYBKIEGO MONTAŻU
CHARAKTERYSTYKA I SPECYFIKACJA ZŁĄCZA SPAWANEGO RIS

Typ magazynu	NFPA	FM Global
Typ tryskacza	ESFR	Magazynowy
Typ reakcji	FR	QR (szybka reakcja)
Typ instalacji	Mokra	Mokra
Temperatura znamionowa °C	74°C 100°C	74°C 100°C
Składowanie materiałów klasy I-IV oraz tworzyw sztucznych grup A i B na pojedynczych, podwójnych, wielorzędowych lub przenośnych regałach o otwartej konstrukcji ramowej (tzn. bez litych półek)	Patrz NFPA 13	Patrz FM Global 2-0 i 8-9
Składowanie w stosach lub na paletach materiałów klas I-IV, tworzywa sztuczne z grupy A lub B	Patrz NFPA 13	Patrz FM Global 2-0 i 8-9
Składowanie pustych palet	Patrz NFPA 13	Patrz FM Global 2-0, 8-9 i 8-24
Składowanie gumowych opon	Patrz NFPA 13	Patrz FM Global 2-0 i 8-3
Składowanie rol papieru (patrz norma)	Patrz NFPA 13	Patrz FM Global 8-21
Składowanie łatwopalnych/wybuchowych cieczy (patrz norma)	Patrz NFPA 30	Patrz FM Global 7-29
Składowanie aerozoli (patrz norma)	Patrz NFPA 30B	Patrz FM Global 7-31
Podzespoły samochodowe na mobilnych regałach (tylko tryb regulacji; patrz norma)	Patrz NFPA 13	Nie dot.
<p>Nie dot. – Nie dotyczy</p> <p style="text-align: center;">TABELA B MODEL ESFR-25, TRYSKACZ WISZĄCY WCZESNEGO TŁUMIENIA I SZYBKIEGO REAGOWANIA O WSPÓŁCZYNNIKU K=25,2, Z TECHNOLOGIĄ SZYBKIEGO MONTAŻU TYPY TOWARÓW I KRYTERIA PROJEKTOWE</p>		

Opis	Specyfikacja, UL
Typ tryskacza	ESFR
Temperatura znamionowa °C	74°C 100°C
Typ reakcji	QR (szybka reakcja)
Pozycja tryskacza	Wisząca, ramiona ramy ustawione w linii z rurociągami, deflektory równoległe do sufitu lub dachu
Typ instalacji	Mokra
Maksymalna powierzchnia zraszania	9,3 m ²
Minimalna powierzchnia zraszania	5,8 m ²
Maksymalne nachylenie sufitu	Wznios 5 cm na 30 cm długości (16,7%)
Maksymalne odstępy	3,1 m
Minimalne odstępy	2,4 m
Odległość deflektorów od ścian	Min. 100 mm od ścian, ale nie więcej niż 1/2 dopuszczalnej odległości między tryskaczami
Odległość deflektorów od górnej powierzchni składowanych materiałów	Min. 914 mm
Odległość pomiędzy deflektorem a sufitem	Od 152 mm do 356 mm
Maksymalna wysokość sufitu	14,6 m
Maksymalna wysokość składowania	13,1 m
Typ składowania	Na paletach, w stabilnych stosach, na jednorzędowych, dwurzędowych regałach o otwartej konstrukcji
Materiały	Klasy I-IV, niespienione tworzywa sztuczne w kartonach
Struktura instalacji tryskaczowej	NFPA 13 w przypadku tryskaczy ESFR z ciśnieniem projektowym 3,1 bara, 640 l/min dla obszaru nadzorowanego przez 12 tryskaczy
Kryteria dotyczące przeszkód	Patrz NFPA 13, rozdział 8
Minimalna szerokość korytarza	1,5 m
Dopuszczalny strumień i czas trwania dostawy wody	950 l/min przez 60 minut

TABELA C
MODEL ESFR-25, TRYSKACZ WISZĄCY WCZESNEGO TŁUMIENIA I SZYBKIEGO REAGOWANIA
O WSPÓŁCZYNNIKU K=25,2, Z TECHNOLOGIĄ SZYBKIEGO MONTAŻU
LISTA ZASTOSOWAŃ (UL)
TYPY TOWARÓW I KRYTERIA PROJEKTOWE



Montaż

Tryskacze wiszące TYCO ESFR-25 z technologią szybkiego montażu należy montować zgodnie z wytycznymi zawartymi w tej sekcji. Przed przejściem do szczegółowych instrukcji montażu należy przeczytać sekcję „Instrukcje ogólne”.

Uwaga: Zespoły ESFR-25 RIS i zaślepki, patrz rysunek 7, obejmują fabrycznie zamontowaną uszczelkę RIS.

Instrukcje ogólne

Podczas montażu tryskacza należy przestrzegać następujących wytycznych.

UWAGA

Upewnić się, że gwint tryskacza jest czysty, i nie stosować środków uszczelniających, np. taśmy czy pasty. Zabrudzenie gwintu lub środek uszczelniający mogą spowodować uszkodzenie lub nieprawidłowe zadziałanie.

UWAGA

Nie wywierać nacisku na zespół wyzwalacza termicznego. W przeciwnym razie może dojść do naruszenia stabilności elementu termicznego i przedwczesnej aktywacji tryskacza. Uszkodzone tryskacze należy wymienić.

- Aby uniknąć uszkodzenia zespołu wyzwalacza termicznego podczas montażu, należy pozostawić na tryskaczu fabrycznie zamonto-

wane zabezpieczenie i chwytać tryskacz wyłącznie za ramiona ramy, jak pokazano na rysunku 5. Używać wyłącznie odpowiedniego klucza do tryskaczy zgodnie z rysunkiem 6.

- Aby uzyskać prawidłowe połączenie pomiędzy rurą a złączem spawanym RIS, należy się upewnić, że powierzchnie rury i złącza RIS w obszarze łączenia nie są porowate i nie mają ubytków. Przed spawaniem należy usunąć wszelkie zanieczyszczenia z powierzchni w obszarze łączenia, takie jak olej, smar, odchodząca farba i inne zabrudzenia.
- Do prawidłowego ustawienia złącza RIS i rury względem siebie podczas spawania automatycznego należy wykorzystać stożek do spawania. Stożek należy wykonać zgodnie ze specyfikacją stożka do spawania tryskaczy RIS 1", dostępną na stronie www.tyco-fire.com.
- Upewnić się, że uszczelka RIS znajduje się na tryskaczu ESFR-25 oraz że jest umieszczona u podstawy gwintu, w pobliżu kołnierza, jak pokazano na rysunku 1.
- Nie usuwać czarnej powłoki ochronnej z wewnętrznej powierzchni złącza spawanego RIS.
- Przed przystąpieniem do malowania lub powlekania proszkowego złącza spawanego RIS należy osłonić krawędzie złącza, jak pokazano na rysunku 8. Do osłonięcia złącza można

wykorzystać na przykład odporną na wysokie temperatury poliesterową taśmę maskującą 4,76 mm (1-7/8") lub odporny na wysokie temperatury magnes ceramiczny 5,08 mm (2").

Montaż tryskacza

Uwaga: Tryskacze ESFR-25 RIS mogą być montowane wyłącznie w złączach spawanych RIS i nie należy ich montować w złączach standardowych z gwintami stożkowymi NPT lub ISO.

Krok 1. Wkręcić ręcznie tryskacz ESFR-25 RIS w złącze RIS do momentu uzyskania pierwszego kontaktu przez uszczelkę, jak pokazano na rysunku 3.

Krok 2. Następnie dokręcić tryskacz ESFR-25 RIS ręcznie jeszcze o 1/2 obrotu, osadzając pewnie tryskacz i tworząc szczelne połączenie, jak pokazano na rysunku 3. Wyregulować tryskacz w tym zakresie tak, aby ramiona ramy były ustawione w jednej linii z rurociągiem.

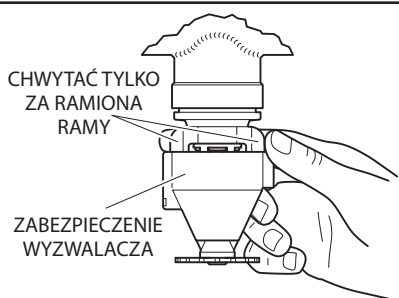
(Opcjonalnie) W celu uzyskania większej siły dźwigni można użyć klucza do tryskaczy pokazanego na rysunku 6.

Na rysunku 4 znajduje się kod QR z dostępem do filmu instruktażowego.

Uwaga: Naliczane mogą być opłaty za transport danyh.



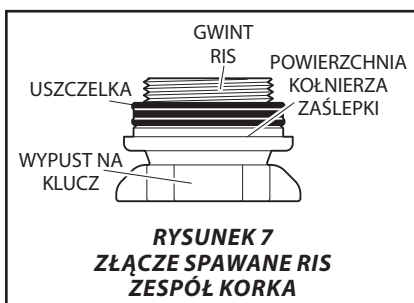
RYSUNEK 4
MONTAŻ RIS
ZESKANUJ KOD QR, ABY
ODTWORZYĆ FILM INSTRUKTAŻOWY



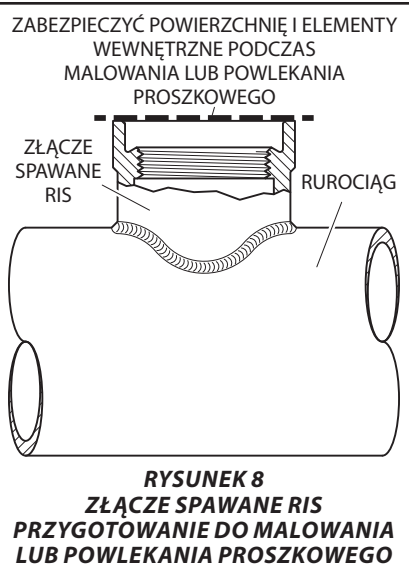
RYSUNEK 5
ZŁĄCZE SPAWANE RIS
MONTAŻ



RYSUNEK 6
KLUCZ DO TRYSKACZY
TYPU W 41



RYSUNEK 7
ZŁĄCZE SPAWANE RIS
ZESPÓŁ KORKA



Obsługa i konserwacja

Konserwację i serwisowanie tryskaczy wiszących TYCO ESFR-25 z technologią szybkiego montażu, o współczynniku K=25,2 należy przeprowadzać zgodnie z wytycznymi zawartymi w tej sekcji.

W celu przeprowadzenia konserwacji systemu, przed zamknięciem głównego zaworu odcinającego instalacji przeciwpożarowej należy uzyskać zgodę stosownych władz na wyłączenie instalacji przeciwpożarowej oraz powiadomić wszystkich pracowników, których może to dotyczyć.

Tryskacze, w których stwierdzono nieszczelność lub widoczne ślady korozji, muszą zostać wymienione.

Tryskaczy automatycznych nie należy pod żadnym pozorem malować, platerować, powlekać ani w inny sposób modyfikować po opuszczeniu przez nie fabryki. Zmodyfikowane tryskacze należy wymienić. Tryskacze, które zostały wystawione na działanie korodujących produktów spalania, ale się nie uruchomiły, i nie jest możliwe ich całkowite oczyszczenie za pomocą szmatki lub szczotki z miękkim włosiem, należy wymienić.

Przed, w trakcie i po montażu należy uważać, aby nie uszkodzić tryskaczy. Tryskacze, które uległy uszkodzeniu w wyniku upuszczenia, uderzenia, przekręcenia/ześlizgu klucza lub z innego powodu, należy wymienić. W przypadku uszkodzenia uszczelki RIS lub konieczności ponownego zamontowania tryskacza należy wymienić uszczelkę RIS.

Właściciel instalacji ponosi odpowiedzialność za kontrolowanie, testowanie i konserwowanie systemu ochrony przeciwpożarowej i poszczególnych urządzeń zgodnie z instrukcjami zawartymi w niniejszym dokumencie, a także obowiązującymi standardami National Fire Protection Association, np. NFPA 25, oraz normami obowiązującymi na danym obszarze prawnym. Wszelkie pytania należy kierować do wykonawcy systemu lub producenta tryskaczy.

Zaleca się, aby inspekcje, testy i konserwację automatycznych systemów tryskaczowych przeprowadzali wykwalifikowani serwisanci zgodnie z lokalnymi wymogami i/lub przepisami prawa danego państwa.

Ograniczona gwarancja

Warunki gwarancji są zamieszczone w witrynie internetowej www.tyco-fire.com.

Składanie zamówień

W celu ustalenia dostępności prosimy o kontakt z lokalnym dystrybutorem. Przy składaniu zamówienia należy podać pełną nazwę produktu oraz jego numer części.

Zespoły tryskaczy

Podać: Tryskacz wczesnego tłumienia i szybkiego reagowania, o współczynniku K=25,2, z technologią szybkiego montażu, model ESFR-25 (TY9220), (podać temperaturę znamionową), nr części (podać):

74°C..... 58-488-1-165
100°C..... 58-488-1-212

Złącze RIS

Rozmiary rur i numery części można sprawdzić na rysunku 2.

Podać: Złącze RIS, rozmiar rury (podać), nr części (podać)

Zespół zaślepki złącza RIS

Podać: Zespół zaślepki złącza RIS, nr części 56-888-0-102

Uszczelka RIS

Podać: Uszczelka ESFR RIS, 1", nr części 91-448-1-001

Uwaga: Należy zapoznać się z wymogami dotyczącymi wymiany, zawartymi w sekcji „Obsługa i konserwacja”.

Przyrząd do osadzania

Podać: Klucz o tryskaczy typu W 41, nr części 56-888-0-001

