

## Model ESFR-25 25.2 K-faktörü Aşağı Bakan Hızlı Montaj Edilebilir Sprinkler Erken Uyarılı, Hızlı Tepkili

### Genel Tanım

TYCO Model ESFR-25 25.2 K-Faktörü Aşağı Bakan Hızlı Montaj Edilebilir Sprinkler (RIS), burada ESFR-25 RIS olarak adlandırılacaktır, hızlı ve kolay montaj için önceden takılmış kauçuk RIS contalı Erken Uyarılı, Hızlı Tepkili (ESFR) sprinklerdir. ESFR-25 RIS, teflon, keten veya sızdırmazlık elemanına ihtiyaç duymadan TYCO RIS kaynaklı fittinge el ile sıkılabilir. Sprinkler Tertibatları Şekil 1'de gösterilmektedir.

ESFR-25 RIS, özellikle yüksek istiflenmiş depolama alanlarını korurken, raf arası sprinkler kullanımına gerek bırakmayan yöntem olarak avantaj sağlayan, söndürme modlu sprinklerdir.

ESFR-25 RIS sprinkler, aşağıda sıralanan ancak bunlarla sınırlı olmayan depolama uygulamalarında yalnızca tavan sprinkler koruması için kullanılır:

- Kartonlu, genleşmemiş plastikler dahil olmak üzere kapsüllü veya kapsülsüz genel malzemelerin çoğu
- Ulusal Yangın Koruma Derneği (NFPA) standardı NFPA 13 ve FM Global standartlarına uygun olarak kartonsuz (açıkta) genleşmiş plastikler.
- Bazı kauçuk lastik, bobin kağıt ve yanıcı sıvılar ile aerosoller içeren depolama alanları ve otomotiv bileşenleri

Daha spesifik kriterler ile yürürlükteki tasarım standartları için Tablo B'ye bakın.

ESFR-25 RIS, sistem tasarımcısına K-faktörleri 14,0 ve 16,8 olan geleneksel ESFR sprinkler sistemlerinde henüz mevcut olmayan avantajlı hidrolik ve sprinkler

yerleştirme seçenekleri sunar. Özellikle, ESFR-25 RIS nominal K-faktörleri 14,0 ve 16,8 olan ESFR sprinkler sistemlerine kıyasla önemli ölçüde daha düşük sprinkler ucu basınçlarında çalışacak şekilde tasarlanmıştır. Bu özellik, sistem borularının boyutlandırılmasında esneklik sağlarken, ayrıca gerekli sistem yangın pompası kapasite ihtiyacını azaltabilir.

ESFR-25 RIS aşağıdaki yüksekliklere kadar yüksek istiflenmiş belirli malzeme depolama alanlarını korurken raf içi sprinkler gereksinimini ortadan kaldırabilir:

- NFPA: 13,7 m'ye (45 ft) kadar tavan yüksekliği olan alanlarda 12,2 m (40 ft)
- FM: 15,2 m'ye (50 ft) kadar tavan yüksekliği olan alanlarda 13,7 m (45 ft)

Daha spesifik kriterler ile yürürlükteki tasarım standartları için Tablo B'ye bakın.

ESFR-25 RIS, UL tarafından maksimum 13,1 m (43 ft) depolama yüksekliği ve maksimum 14,6 m (48 ft) tavan yüksekliği için özel uygulamalarda kullanılmak üzere raf arası sprinkler kullanımı gerektirmeyecek şekilde listelenmiştir. Tasarım kriterleri için Özel Uygulama Listesine (UL) bakın.



#### NOT

Burada açıklanan TYCO Model ESFR-25 Aşağı Bakan Hızlı Montaj Edilebilir Sprinklerin montajı ve muhafaza edilmesi, bu belgenin yanı sıra Ulusal Yangın Koruma Birliği'nin (NFPA) yürürlükteki standartları ile FM Global gibi yetkili diğer kurumların yürürlükteki standartlarına uygun olmalıdır. Bunun yapılmaması, bu cihazların performansını olumsuz etkileyebilir.

Kullanıcı, yangın koruma sistemi ve cihazlarının uygun çalışma koşullarında muhafaza edilmesinden sorumludur. Herhangi bir sorunuz olması durumunda montajı yapan yüklenici veya ürün üreticisine başvurun.

Her durumda, uygulanabilirliği sağlamak ve eksiksiz montaj yönergelerini elde etmek için uygun NFPA veya FM Global montaj standardına veya diğer yürürlükteki standartlara başvurulmalıdır. Bu teknik veri sayfasındaki genel yönergelerin montaj kriterlerini eksiksiz olarak vermesi amaçlanmamıştır.

## Sprinkler Tanımlama Numarası (SIN)

Bkz. Tablo A

#### ÖNEMLİ

Mevzuat ve sağlık bilgilerine ait uyarılar için TFP2300 Teknik Veri Sayfasına bakın.

Sprinkler sistemleri ve bileşenlerinin taşınması ve montajına ilişkin uyarıların verildiği "MONTAJ KILAVUZU" için daima TFP700 Teknik Veri Sayfasına bakın. Uygun olmayan taşıma ve montaj sprinkler sistemine veya bileşenlerine kalıcı zarar verebilir ve yangın sırasında sprinklerin çalışmamasına veya erken çalışmasına neden olabilir.

Parça	Açıklama
Sprinkler Tanımlama Numarası (SIN)	TY9220
K-faktör, gpm/psi <sup>1/2</sup> (Lpm/bar <sup>1/2</sup> )	25,2 gpm/psi <sup>1/2</sup> (362,9 Lpm/bar <sup>1/2</sup> )
Sıcaklık Sınırı °C (°F)	74°C (165°F) 100°C (212°F)
Diş Ebadı	Özel RIS Dişi (NPT veya ISO olmayan)
RIS Kaynaklı Fiting Boru Ebadı Uyumluluğu	2 inç (DN50), 2 1/2 (DN65), 3 inç (DN80)
Sprinkler Yönü	Aşağı Bakan
Maksimum Çalışma Basıncı, psi (bar)	175 psi (12,1 bar)
<b>TABLO A</b> <b>MODEL ESFR-25 ERKEN UYARILI, HIZLI TEPKİLİ</b> <b>25.2K AŞAĞI BAKAN HIZLI MONTAJ EDİLEBİLİR SPRİNKLER</b> <b>TEKNİK VERİLER</b>	

## Teknik Veriler

### Onaylar

UL ve C-UL Listeli  
FM Onaylı

### Kaplama

Doğal Pirinç

### Fiziksel Özellikler

Çerçeve.....Pirinç  
Deflektör.....Bronz  
Sıkıştırma Vidası..... Paslanmaz Çelik  
Kanca.....MONEL  
Dikme.....MONEL  
Bağlantı Tertibatı..... Lehim, Nikel  
Düğme.....Paslanmaz Çelik/Bakır  
Sızdırmazlık Tertibatı..... Berilyum Nikel TEFLON'lu  
RIS Contası..... EPDM  
Püskürtme Yayı..... INCONEL  
Dişli Çıkış..... Çelik / Çinko Fosfat Kaplamalı

### Diğer Teknik Veriler

Bkz. Tablo A

## Çalışma

Eriyebilir bağlantı tertibatı, birbirine ince bir lehim tabakası ile bağlanmış iki bağlantı parçasından oluşmaktadır. Anma sıcaklığına ulaşıldığında, lehim erir ve bağlantı parçasının iki yarısı birbirinden ayrılarak, sprinkleri etkinleştirir ve su akışını sağlar.

## Özel Uygulama Listesi (UL)

TYCO Model ESFR-25 Aşağı Bakan Hızlı Montaj Edilebilir Sprinkler, UL tarafından, 13,7 m'den (45 ft) yüksek, 14,6 m (48 ft) dahil yükseklikteki depolar ile 13,1 m'ye (43 ft) kadar depolarda özel uygulamalar için listelidir. ESFR-25 RIS Özel Uygulama Listesi (UL) Tasarım Kriterleri için bkz. Tablo C.

## Tasarım Kriterleri

Aşağıda TYCO Model ESFR-25 Aşağı Bakan Hızlı Monte Edilebilir Sprinkler için verilmiş olan genel yönergeler hızlı referans ama-

cıyla kullanılabilir.

NFPA ve FM Global (FM Onayları), ESFR sprinkler kullanan otomatik sprinkler sistemini uygun şekilde tasarlamak için kullanılması gereken montaj standartlarını sağlar. NFPA ve FM Global tarafından verilen yönergelerde farklılıklar olabilir. Sonuç olarak, montaj için uygun standartlar takip edilmelidir.

Genel yönergelerin montaj kriterlerini eksiksiz olarak vermesi amaçlanmamıştır. Her durumda, uygulanabilirliği sağlamak ve eksiksiz montaj yönergelerini elde etmek için uygun NFPA veya FM Global kurulum standardına başvurulmalıdır. Daha fazla bilgi için, bkz. Tablo B.

### Çatı Konstrüksiyonu

- Düz tavan, çubuk kirişleri, kiriş ve payanda gibi engelli veya engelsiz yapılar.

**Not:** Kirişlerde ve gövdede olduğu gibi katı yapısal elemanların derinliklerinin 302 mm'yi (12 inç) aşması durumunda, yapısal elemanların oluşturduğu her kanala ESFR Sprinkler takın.

### Tavan Eğimi

12 inç uzunluk için maksimum 2 inç artış (%16,7)

### Maksimum Koruma Alanı

9,3 m<sup>2</sup> (100 ft<sup>2</sup>)

**Not:** Bazı durumlarda, montaj standartları daha geniş bir koruma alanına izin verir.

### Minimum Koruma Alanı

NFPA 13 / FM Global 2-0'a göre 5,8 m<sup>2</sup> (64 ft<sup>2</sup>)

### Maksimum Mesafe

- 9,1 m'ye (30 ft) kadar bina yükseklikleri için 3,7 m (12 ft)
- 9,1 m (30 ft) üzerindeki bina yükseklikleri için 3,1 m (10 ft)

**Not:** Bazı durumlarda, montaj standartları daha fazla mesafeye izin verir.

### Minimum Mesafe

2,4 m (8 ft)

### Ürün ile Arasındaki Minimum Boşluk

914 mm (36 inç)

### NFPA

#### Deflektör-Tavan Mesafesi

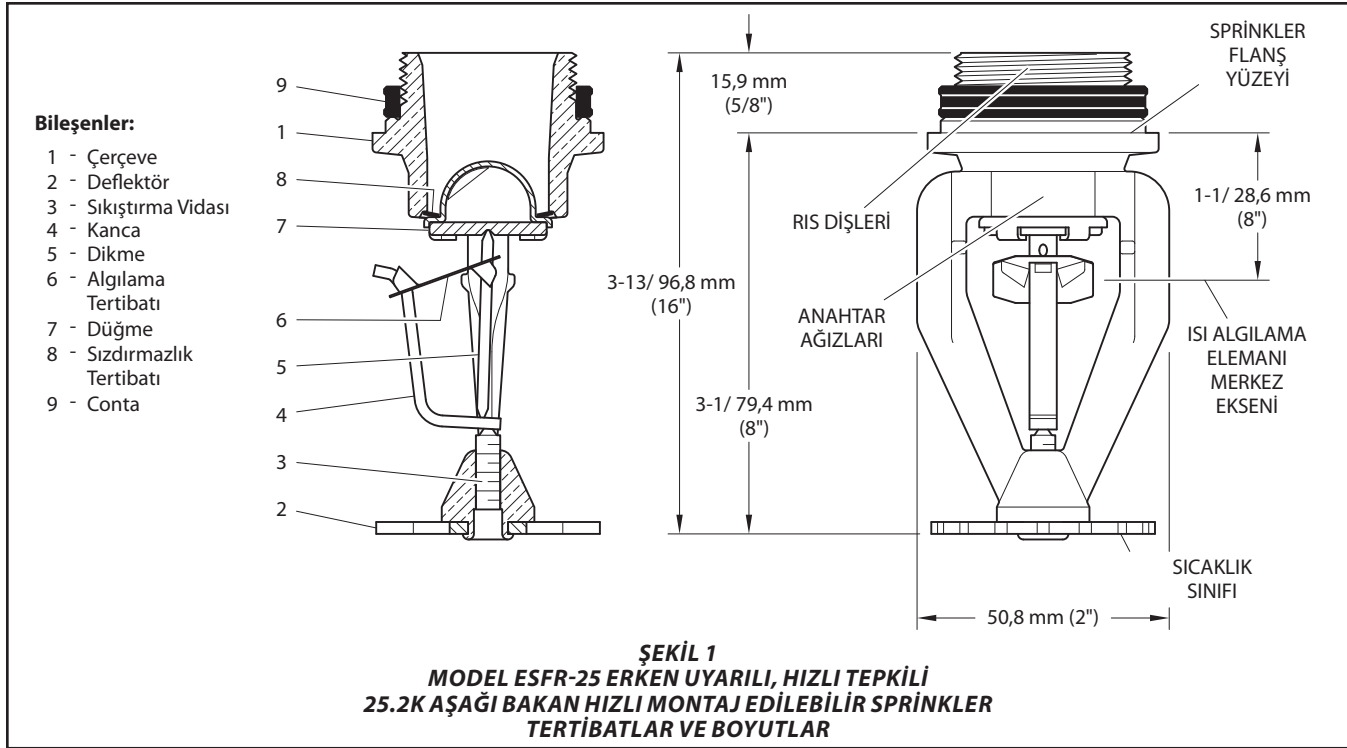
152 mm - 457 mm (6 inç - 18 inç)

### FM Global

#### Isı Algılama Elemanı Merkez

#### Ekseninden Tavana olan Mesafe

FM Global 2-0 Depolama Sprinklerlerine bakınız.



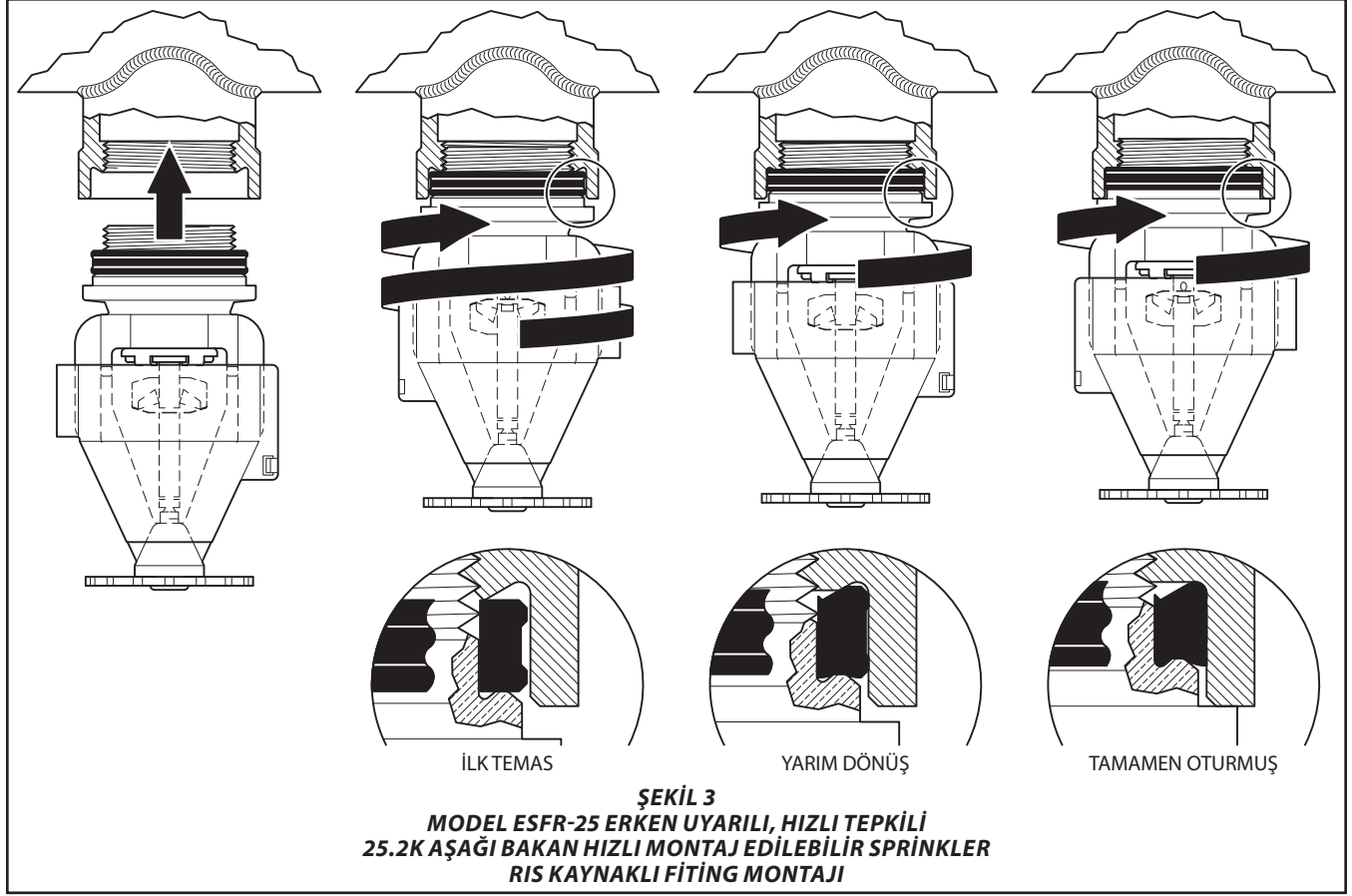
Nominal Boru Ebadı ANSI İnc DN	Nominal Boyutlar İnc (mm)				Parça Numarası
	Boru Dış Çap	A Boru Çapı	B	C Boru Deliği Kesim Ebadı	
2 DN50	2,375 (60,3)	1,188 (30,2)	1,109 (28,2)	1,375 (35)	568880200
2-1/2 DN65	2,875 - 3,000 (73,0 - 76,1)	1,438 (36,5)	1,208 (30,7)		568880250
3 DN80	3,500 (88,9)	1,750 (44,5)	1,274 (32,4)		568880300

**ŞEKİL 2**  
**MODEL ESFR-25 ERKEN UYARILI, HIZLI TEPKİLİ**  
**25.2K AŞAĞI BAKAN HIZLI MONTAJ EDİLEBİLİR SPRİNKLER**  
**RIS KAYNAKLI FİTING ÖZELLİKLERİ**

Depolama Türü	NFPA	FM Global
Sprinkler Türü	ESFR	Depolama
Tepki Türü	FR	Hızlı Tepkili
Sistem Türü	Islak	Islak
Sıcaklık Sınırı °C (°F)	74°C (165°F) 100°C (212°F)	74°C (165°F) 100°C (212°F)
Açık Çerçevesiz (ör. sabit rafı olmayan), Tek, Çift veya Çok Katlı veya Sınıf I-IV ve Grup A veya B Plastiklerin Taşınabilir Raf Depolaması	Bkz. NFPA 13	Bkz. FM Global 2-0 ve 8-9
Sınıf I-IV ve Grup A veya B Plastiklerin Yığılma veya Paletli Depolanması	Bkz. NFPA 13	Bkz. FM Global 2-0 ve 8-9
Boş Palet Depolama	Bkz. NFPA 13	Bkz. FM Global 2-0, 8-9, ve 8-24
Lastik Depolama	Bkz. NFPA 13	Bkz. FM Global 2-0 ve 8-3
Rulo Kağıt Depolama (Bkz. Standartlar)	Bkz. NFPA 13	Bkz. FM Global 8-21
Yanıcı/Tutuşabilir Sıvı Depolama (Bkz. Standartlar)	Bkz. NFPA 30	Bkz. FM Global 7-29
Aerosol Depolama (Bkz. Standartlar)	Bkz. NFPA 30B	Bkz. FM Global 7-31
Taşınabilir Raflarda Otomotiv Bileşenleri (Sadece kontrol modu; bkz. Standart)	Bkz. NFPA 13	Yok
Yok – Mevcut Değil		
<b>TABLO B</b> <b>MODEL ESFR-25 ERKEN UYARILI, HIZLI TEPKİLİ</b> <b>25.2K AŞAĞI BAKAN HIZLI MONTAJ EDİLEBİLİR SPRİNKLER</b> <b>ÜRÜN SEÇİMİ VE TASARIM KRİTERİNE GENEL BAKIŞ</b>		

Açıklama	Özellik, UL
Sprinkler Türü	ESFR
Sıcaklık Sınıfı °C (°F)	74°C (165°F) 100°C (212°F)
Tepki Türü	Hızlı Tepkili
Sprinkler Konumu	Aşağı bakan, boru ile hizalanmış çerçeve kolları, tavan veya çatıya paralel deflektörler
Sistem Türü	Islak
Maksimum Koruma Alanı	9,3 m <sup>2</sup> (100 ft <sup>2</sup> )
Minimum Koruma Alanı	5,8 m <sup>2</sup> (64 ft <sup>2</sup> )
Maksimum Eğilimli Tavan	12 inç uzunluk için 2 inç artış (%16,7)
Maksimum Mesafe	3,1 m (10 ft)
Minimum Mesafe	2,4 m (8 ft)
Deflektörün Duvara Uzaklığı	Duvarlardan minimum 100 mm (4 inç) fakat sprinklerler arasında izin verilen mesafenin 1/2'sinden fazla olmayacak şekilde
Deflektör-Depolama Alanı Üst Kısmı Mesafesi	Minimum 914 mm (36 inç)
Deflektör Tavan Mesafesi	152 mm - 356 mm (6 inç - 14 inç)
Maksimum Tavan Yüksekliği	14,6 m (48 ft)
Maksimum Depolama Yüksekliği	13,1 m (43 ft)
Depolama Şekli	Paletli, yığılma, açık çerçeveli; tek sıra veya çift sıra raflı
Emtia Sınıfı	Sınıf I - IV, Kartonlu genleşmemiş plastik
Sprinkler Sistem Tasarımı	45 psi (3,1 bar) tasarım basıncına göre ESFR Sprinkler için NFPA 13, 12 sprinkler için uzak alanda 169 gpm (640 Lpm)
Engel Kriteri	Referans NFPA 13, Bölüm 8
Minimum Koridor Genişliği	1,5 m (5 ft)
Hortum Akışı toleransı ve Su Temini Süresi	60 dakika için 250 gpm (60 dakika için 950 Lpm)

**TABLO C**  
**MODEL ESFR-25 ERKEN UYARILI, HIZLI TEPKİLİ**  
**25.2K AŞAĞI BAKAN HIZLI MONTAJ EDİLEBİLİR SPRİNKLER**  
**ÖZEL UYGULAMA LİSTESİ (UL)**  
**ÜRÜN SEÇİMİ VE TASARIM KRİTERİNE GENEL BAKIŞ**



**ŞEKİL 3**  
**MODEL ESFR-25 ERKEN UYARILI, HIZLI TEPKİLİ**  
**25.2K AŞAĞI BAKAN HIZLI MONTAJ EDİLEBİLİR SPRİNKLER**  
**RIS KAYNAKLI FİTING MONTAJI**

## Montaj

TYCO Model ESFR-25 Aşağı Bakan Hızlı Montaj Sprinkler bu bölüme uygun olarak montaj edilmelidir. İlgili montaj talimatlarına geçmeden önce Genel Talimatlar bölümünü okuyun.

**Not:** Model ESFR-25 RIS tertibatları ve RIS yüzeyine, fabrikada monte edilmiş bir conta dahildir; bkz. Şekil 7.

### Genel Talimatlar

Sprinkler montajı esnasında aşağıdaki yönergeleri takip edin.

#### NOT

Sprinkler dişlerinin temiz olduğundan ve bant veya macun gibi sızdırmazlık malzemeleri uygulanmadığından emin olun. Kalıntı veya sızdırmazlık maddesi içeren dişler hasara veya bozulmaya neden olabilir.

#### NOT

Eriyebilir bağlantı tertibatına basınç uygulamayın. Bundan kaçınılması durumunda bağlantı tertibatının dengesinin bozulmasına ve sprinklerin erken çalışmasına neden olabilir. Hasar görmüş sprinkler değiştirilmelidir.

- Montaj sırasında eriyebilir bağlantı tertibatına zarar vermemek için fabrikada monte edilen bağlantı koruyucunun sprinklere takılı kalmasını sağlayın ve sprinkleri yalnızca Şekil 5'te gösterildiği gibi çerçeve kollarından tutun. Şekil 6'da gösterildiği gibi yalnızca uygun sprinkler hizalama aracını kullanın.

- Boru ile RIS kaynaklı fitting arasında sağlam bir kaynak elde etmek için, boru ve RIS kaynaklı fittingin bağlantı bölgesinin yakınındaki yüzeylerinde gözenek ve girinti bulunmadığından emin olun. Kaynak yapmadan önce yağ, gres, gevşek boya ve kir parçacıkları gibi tüm yüzey kirletici maddeleri bağlantı alanından çıkarın.

- Otomatik kaynak uygulamaları sırasında RIS kaynaklı fittingin ve borunun hizalanmasına yardımcı olması için kaynak ağız kullanın. Kaynak ağızını, [www.tyco-fire.com](http://www.tyco-fire.com) adresinde mevcut olan 1 inç'lik RIS Sprinkler Hizalama Kaynak Ağızı Özelliklerine göre hazırlayın.

- RIS contasının ESFR-25 RIS'de mevcut olduğundan ve Şekil 1'de gösterildiği gibi flanşın yakın olacak şekilde dişlerin tabanında konumlandırıldığından emin olun.

- RIS kaynaklı fitting yüzeyinin içindeki siyah koruyucu kaplamayı çıkarmayın.

- RIS kaynaklı fittingi boyamadan veya toz kaplama yapmadan önce, fitting ağızını Şekil 8'de gösterildiği maskeleyin. Örneğin, bağlantı parçasını maskelemek için 4,76 mm'lik (1-7/8 inç) yüksek sıcaklığa dayanıklı polyester maskeleme diskleri veya 5,08 mm'lik (2 inç) yüksek sıcaklık seramik mknatısı kullanılabilir.

### Sprinkler Montajı

**Not:** ESFR-25 RIS, sadece RIS kaynaklı fittinglere montaj edilmelidir. NPT veya ISO konik dişlere sahip standart fittinglere monte edilemez.

**Adım 1.** ESFR-25 RIS'yi, RIS contası Şekil 3'te gösterildiği gibi ilk teması sağlayana kadar RIS kaynaklı fittinge elle sıkın.

**Adım 2.** Sprinkleri yerine tamamen oturarak Şekil 3'te gösterildiği gibi su geçirmez bir sızdırmazlık oluşturmak üzere ESFR-25 RIS'yi elle en az 1/2 tur döndürmeye devam edin. Çerçeve kollarını brans hattına hizalamak için sprinkleri bu aralıkta ayarlayın.

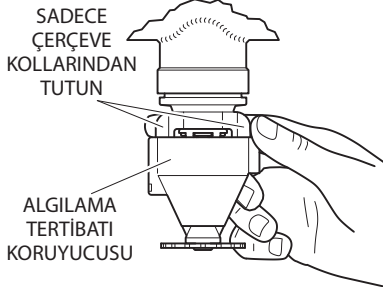
(Opsiyonel) Daha fazla destek sağlamak için Şekil 6'da gösterildiği gibi sprinkler anahtarı kullanın.

Tanıtım videosuna Şekil 4'de yer alan QR kodu ile ulaşabilirsiniz.

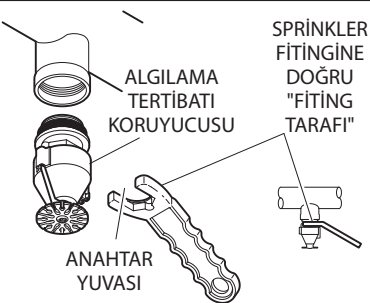
**Not:** Veri ücreti uygulanabilir.



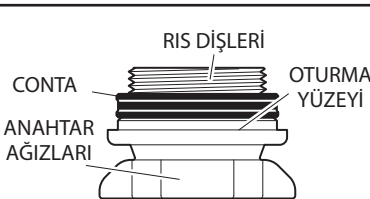
**ŞEKİL 4**  
**RIS MONTAJI**  
**TANITIM VİDEOSUNA ERIŞİM İÇİN QR**  
**KODU TARAYIN**



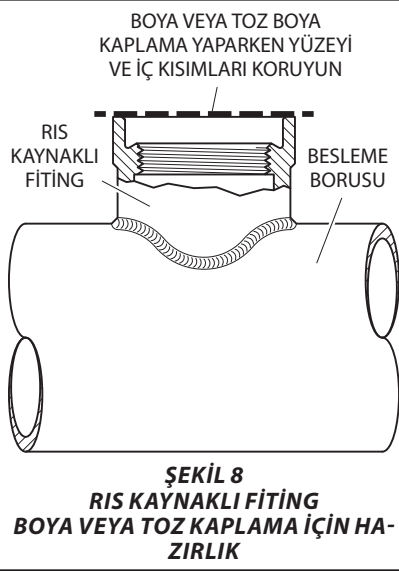
**ŞEKİL 5**  
**RIS KAYNAKLI FİTING**  
**MONTAJ İŞLEMLERİ**



**ŞEKİL 6**  
**W-TİP 41**  
**SPRİNKLER ANAHTARI**



**ŞEKİL 7**  
**RIS KAYNAKLI FİTING**  
**SPRİNKLER OTURMA YÜZEYİ**



**ŞEKİL 8**  
**RIS KAYNAKLI FİTING**  
**BOYA VEYA TOZ KAPLAMA İÇİN HA-**  
**ZIRLIK**

## Bakım ve Muhafaza

TYCO Model ESFR-25 25.2 K-Faktör Aşağı Bakan Hızlı Montaj Edilebilir Sprinklerin muhafazası ve bakımı bu bölüme uygun olarak yapılmalıdır.

Bir yangın koruma sistemi ana kontrol vanasını, kontrol ettiği sistem üzerinde yapılacak bakım çalışmaları için kapatmadan önce, ilgili makamlardan yangın koruma sistemini kapatmak üzere izin alın ve bu işlemden etkilenebilecek tüm personeli bilgilendirin.

Sızıntı yaptığı veya gözle görülür korozyon belirtileri bulunduğu görülen sprinkler değiştirilmelidir.

Otomatik sprinkler asla boyanmamalı, zırlanmamalı, kaplanmamalı veya fabrikadan çıktıktan sonra herhangi bir şekilde değiştirilmemelidir. Modifiye edilen sprinkler değiştirilmelidir. Aşındırıcı ürünlere maruz kalan ancak çalıştırılmamış sprinkler, bir bezle silinerek veya yumuşak kıllı bir fırçayla fırçalanarak tamamen temizlenmesi halinde değiştirilmelidir.

Sprinklerin montaj öncesinde, sırasında veya sonrasında hasar görmemesine dikkat edilmelidir. Düşme, çarpma, anahtar burkulması/kayması veya benzeri yanlış kullanım sonucu hasar görmüş sprinkler değiştirilmelidir. RIS contasının hasar görmesi durumunda veya sprinklerin yeniden takılması gerektiğinde, RIS contasının değiştirilmesi gerekir.

İşletme sahibi, yangından korunma sis-

temlerinin ve cihazlarının yargı yetkisine sahip otoritelerin standartlarına ilaveten bu belgeye ve bunun yanı sıra NFPA 25 gibi Ulusal Yangın Koruma Derneği'nin yürürlükteki standartlarına uygun olarak denetlenmesinden, test edilmesinden ve bakımından sorumludur. Herhangi bir sorunuz olması durumunda montajı yapan yüklenici veya ürün üreticisine başvurun.

Otomatik sprinkler sistemlerinin, yerel gerekliliklere ve/veya ulusal yasalara uygun olarak, yetkili bir İnceleme Servisi tarafından denetlenmesi, test edilmesi ve bakımının yapılması önerilir.

## Sınırlı Garanti

Garanti şartları ve koşulları için [www.tyco-fire.com](http://www.tyco-fire.com) adresini ziyaret edin.

## Sipariş Verme Prosedürü

Ürün tedariki ve stok durumu için yerel ofis veya distribütörünüzle iletişim kurun. Sipariş verirken ürünün tam adını ve parça numarasını (P/N) belirtin.

### Sprinkler Tertibatları

Belirtin: Model ESFR-25 Erken Uyarılı, Hızlı Tepkili 25.2K Aşağı Bakan Hızlı Montaj Edilebilir Sprinkler (TY9220), (sıcaklık sınıfını belirtin), P/N (belirtin):

74°C (165°F) ..... 58-488-1-165  
100°C (212°F) ..... 58-488-1-212

### RIS Kaynaklı Fiting

Boru Ebadı ve P/N bilgisi için bkz. Şekil 2.

Belirtin: RIS Kaynaklı Fiting, Boru Ebadı (belirtin), P/N (belirtin)

### RIS Kaynaklı Fiting Tertibatı

Belirtin: RIS Kaynaklı Fiting Tertibatı, P/N 56-888-0-102

### RIS Conta

Belirtin: ESFR RIS Conta, 1 inç, P/N, P/N 91-448-1-001

**Not:** Değişim gereklilikleri için Bakım ve Muhafaza bölümüne bakın.

### Sprinkler Anahtarı

Belirtin: W-Tipi 41 Sprinkler Anahtarı, P/N 56-888-0-001



