

## Modell ESFR-34 Hängender Sprinkler, K-Faktor 480 (33,6) Schnell löschend, schnell ansprechend

### Allgemeine Beschreibung

Die hängenden Sprinkler des Modells ESFR-34 von TYCO sind schnell löschende und schnell ansprechende Sprinkler (Early Suppression, Fast Response, ESFR) mit einem nominellen K-Faktor von 480 (33,6) (siehe Abbildung 1). Es handelt sich um Sprinkler mit löschender Wirkung („suppression mode“), die besonders vorteilhaft beim Schutz von hohen Lagerregalen sind, da mit ihnen der Einsatz von Regalsprinklern vermieden wird.

Das Modell ESFR-34 wurde in erster Linie für den Einsatz von nur an Decken angebrachten Sprinklersystemen für (nicht ausschließlich) folgende Lageranwendungen entwickelt:

- mit oder ohne Stretchfolie verpackte gängige Materialien, einschließlich kartonverpackter, ungeschäumter Kunststoffe
- unverpackte (ungeschützte), geschäumte Kunststoffe entsprechend FM Global-Normen
- einige Lagerformen von Gummireifen, Rollenpapier, brennbaren Flüssigkeiten und Aerosolen

Spezifischere Kriterien können der Tabelle B und dem zugehörigen Auslegungsstandard entnommen werden.

#### WICHTIG

Warnungen hinsichtlich Rechts- und Gesundheitsvorschriften finden Sie im technischen Datenblatt TFP2300.

Siehe „HINWEISE ZUR INSTALLATION“ im technischen Datenblatt TFP700, in dem die Vorsichtsmaßnahmen aufgelistet sind, die für den Betrieb und die Installation von Sprinklersystemen und -komponenten berücksichtigt werden müssen. Unsachgemäßer Betrieb und falsche Installation können ein Sprinklersystem oder seine Komponenten dauerhaft beschädigen und bewirken, dass der Sprinkler im Brandfall nicht reagiert oder zu früh auslöst.

Das Modell ESFR-34 kann Lagerstrukturen bis 15,2 m (50 ft) bei einer Deckenhöhe bis 16,8 m (55 ft), ohne Regalsprinkler schützen. Darüber hinaus darf er mit einem Maximalabstand von der Decke zur Mittellinie des Schmelzlotelements von 432 mm (17 Zoll) installiert werden.

#### HINWEIS

Die hier beschriebenen Sprinkler des Modells ESFR-34 müssen gemäß dem Inhalt dieses Dokuments, den geltenden FM Global-Normen sowie den Normen sonstiger zuständiger Stellen installiert und gewartet werden. Die Nichteinhaltung dieser Vorschriften kann die Leistung und Funktionsfähigkeit der Produkte beeinträchtigen.

Der Betreiber ist für die Wartung und den ordnungsgemäßen Betriebszustand der Brandschutzsysteme und -komponenten verantwortlich. Bei Fragen wenden Sie sich bitte an den Hersteller oder den Errichter der Anlage.

In allen Fällen müssen die entsprechenden FM-Installationsnormen oder sonstige geltende Normen angegeben werden, um die Anwendbarkeit sicherzustellen und um vollständige Installationsrichtlinien zu erhalten. Die allgemeinen Richtlinien in diesem Datenblatt sind nicht als vollständige Installationskriterien zu betrachten.

### Sprinkler-Identifikationsnummer

Die Sprinkler-Identifikationsnummer kann der Tabelle A entnommen werden.



### Technische Daten

#### Zulassungen

FM-Zulassung

#### Ausführung

Messing blank

#### Technische Merkmale

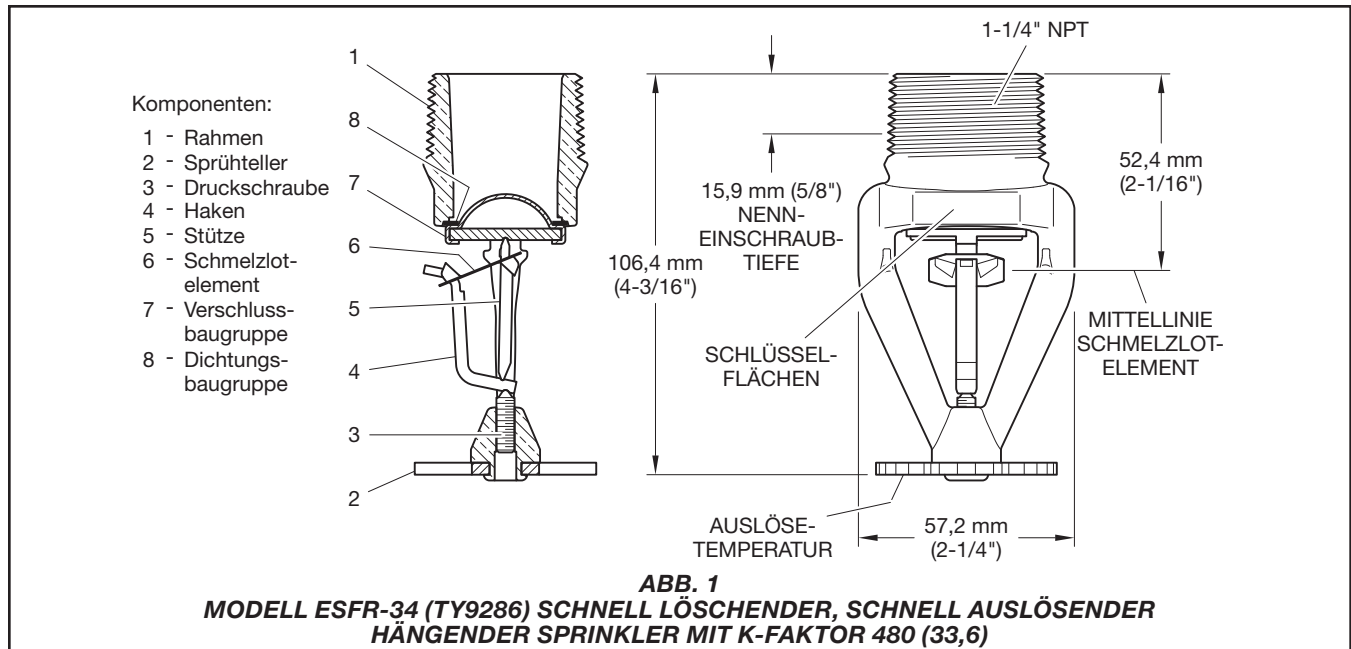
Rahmen	Messing
Sprüheller	Bronze
Druckschraube	Edelstahl
Haken	MONEL
Stütze	MONEL
Schmelzlotelement	Lot, Nickel
Verschluss	Edelstahl
Dichtungseinheit	Beryllium-Nickel mit TEFLON

#### Weitere technische Daten

Weitere technische Daten können der Tabelle A entnommen werden.

### Aktivierung

Das Schmelzlotelement besteht aus zwei Verbindungsstückhälften, die mittels einer dünnen Schicht Lötmetall miteinander verbunden sind. Wenn die Nenntemperatur erreicht ist, schmilzt das Lötmetall und die beiden Hälften gehen auseinander, wodurch der Sprinkler aktiviert wird und das Wasser fließen kann.



## Auslegungs-kriterien

Die folgenden allgemeinen Richtlinien für hängende TYCO-Sprinkler, Modell ESFR-34, können als kurze Zusammenfassung angesehen werden, um bei der Auswahl des geeigneten Sprinklers zu helfen.

Die FM Global Richtlinie 2-0, „Installation Guidelines for Automatic Sprinklers“ (Installationsrichtlinie für automatische Sprinkleranlagen) gibt Installationshinweise für den TYCO-Sprinkler K480 (33.6) (Überschrift: „Storage Sprinkler“) und die FM Global Richtlinie 8-9, „Storage of Class 1, 2, 3, 4 and Plastic Commodities“ (Lagergut der Brandklassen 1, 2, 3 und 4 sowie Kunststofflagergut) enthält die entsprechenden Auslegungskriterien. In allen Fällen müssen die entsprechenden Installationsnormen von FM Global angewandt werden, um die korrekte Verwendung sicherzustellen. Andere Regelwerke und Normen als Ersatz sind nicht zulässig. Tabelle B fasst die Auslegungs- und Installationsrichtlinien der Datenblätter 2-0 und 8-9 zusammen. Diese sind nicht als vollständige Installationskriterien zu betrachten.

Konstruktionsmerkmale	Beschreibung
Sprinkler-Identifikationsnummer (SIN)	TY9286
K-Faktor, l/min/bar <sup>1/2</sup> (usgpm/psi <sup>1/2</sup> )	480 l/min/bar <sup>1/2</sup> (33,6 usgpm/psi <sup>1/2</sup> )
Anschlussgewinde	1-1/4" NPT oder ISO 7-R 1-1/4
Sprinklerausrichtung	Hängend
Max.: Betriebsdruck in bar (psi)	12,1 bar (175 psi)

**TABELLE A**  
**MODELL ESFR-34 HÄNGENDER SPRINKLER**  
**TECHNISCHE DATEN**

Folgende weitere Datenblätter beschreiben andere TYCO ESFR-Sprinkler:

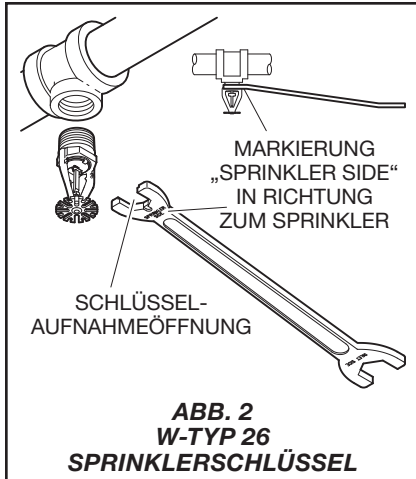
- **TFP312**  
Modell ESFR-25 (TY9226)  
K=360 (25,2) Hängender Sprinkler
- **TFP315**  
Modell ESFR-17 (TY7226)  
K=240 (16,8) Hängender Sprinkler
- **TFP316**  
Modell ESFR-17 (TY7126)  
K=240 (16,8) Stehender Sprinkler
- **TFP317**  
Modell ESFR-17 (TY7223)  
K=240 (16,8) Hängender Sprinkler

- **TFP318**  
Modell ESFR-1 (TY6226)  
K=200 (14,0) Hängender Sprinkler
- **TFP319**  
Modell ESFR-14 (TY6236)  
K=200 (14,0) Hängender Sprinkler
- **TFP320**  
Modell ESFR-17 (TY7229)  
K=240 (16,8) Hängender Trockensprinkler
- **TFP321**  
Modell ESFR-22 (TY8223)  
K=320 (22,4) Hängender Sprinkler

**Deckenkonstruktion**  
Siehe FM 2-0, Abschnitt 2.2.

<b>Beschreibung</b>	<b>Spezifikation</b>
Sprinklertyp	schnell ansprechend, Lagerschutz (ESFR)
Auslösetemperatur °C (°F)	74 °C (165 °F) und 100 °C (212 °F)
Ansprechverhalten	schnell ansprechend
Sprinklerposition	Hängend, Rahmenarme mit dem Strangrohr fluchtend, Sprühteller parallel zum Boden
Anlagenart	nur Nassanlagen
Maximale Schutzfläche	9,3 m <sup>2</sup> (100 ft <sup>2</sup> )
Minimale Schutzfläche	5,9 m <sup>2</sup> (64 ft <sup>2</sup> )
Maximale Deckenneigung	Bis zu 10°
Maximaler Sprinklerabstand	Deckenhöhe bis 9,1 m (30 ft): 3,7 m (12 ft) Deckenhöhe ab 9,1 m (30 ft): 3,0 m (10 ft)
Minimaler Sprinklerabstand	2,4 m (8 ft)
Sprühteller-Wandabstand	Mindestens 100 mm (4") von Wänden, aber nicht mehr als 1/2 des zulässigen Abstands zwischen Sprinklern
Sprühteller bis Oberkante Lagergut	Mindestens 914 mm (36")
Mittellinie Schmelzlotelement zur Decke	Mindestabstand: Siehe FM 2-0, Abschnitt 2.2. Höchstabstand: 432 mm (17")
Maximale Deckenhöhe	16,8 m (55 ft)
Maximale Lagerhöhe	15,2 m (50 ft)
Lagerbedingungen	Auf Paletten, gestapelt, offener Rahmen; Einfach- oder Doppel-Reihe
Lagergut	Klasse I-IV; kartonverpackter, ungeschäumter Kunststoff
Auslegung Sprinkleranlage	Insgesamt 9 Sprinkler (3 Sprinkler an den 3 am weitesten entfernten Strangrohren) mit einem Mindestdruck von 3,8 bar (55 psi) an den Sprinklern
Kriterien Sprühbehinderungen	Siehe FM 2-0, Abschnitt 2.2.
Mindestgangbreite	1,8 m (6 ft)
Schlauchdurchflussmenge und Betriebszeit	950 l/min (250 gal/min) über 60 Minuten

**TABELLE B**  
**MODELL ESFR-34 HÄNGENDER SPRINKLER**  
**LAGERGUTAUSWAHL UND AUSLEGUNGSKRITERIEN NACH FM GLOBAL**



## Installation

Der hängende Sprinkler des Modells ESFR-34 von TYCO muss gemäß den Anweisungen im folgenden Abschnitt installiert werden.

### Allgemeine Hinweise

Um Schäden am Schmelzlotelement während der Installation zu vermeiden, den Sprinkler nur an der Rahmenseite anfassen (d.h. es wird kein Druck auf das Schmelzlotelement ausgeübt) und den geeigneten Sprinklerschlüssel verwenden. Bei Nichtbeachtung dieser Anweisung können die Schmelzlotelemente instabil werden und es kann zu einer vorzeitigen Aktivierung der Sprinkler kommen. Beschädigte Sprinkler müssen ausgetauscht werden.

Ein leckagedichter 1-1/4"-NPT-Sprinkleranschluss wird mittels eines min./max. Anziehdrehmoments von 40,7 bis 54,2 N m (30 bis 40 lb-ft.) erreicht. Höhere Drehmomentwerte können den Sprinklereinlass verformen, was zu Undichtigkeiten oder zu einer Funktionsbeeinträchtigung des Sprinklers führt.

**Hinweis:** Den hängenden Sprinkler, Modell ESFR-34, in hängender Stellung (siehe Abb. 2) installieren.

**Schritt 1:** Dichtmittel auf das Gewinde des Sprinklers auftragen und den Sprinkler im Anschlussstück handfest anziehen. Dabei keinen Druck auf das Schmelzlotelement ausüben und den hängenden Sprinkler ESFR-34 nur an den Rahmenseiten anfassen.

**Schritt 2:** Den hängenden Sprinkler, Modell ESFR-34, nur mit dem Sprinklerschlüssel W-Typ 26 (siehe Abb. 2) installieren. Die Öffnung des Sprinklerschlüssels auf die Schlüsselflächen am Sprinkler aufsetzen (siehe Abb. 1) und den Sprinkler anziehen.

**Schritt 3:** Nach der Installation das Schmelzlotelement von jedem hängenden Sprinkler Modell ESFR-34 auf Schäden kontrollieren. Insbesondere darauf achten, dass das Schmelzlotelement und der Haken wie in den Abb. 1 und 2 gezeigt positioniert sind und dass das Schmelzlotelement nicht geknickt, verbogen oder auf andere Weise aus seiner normalen Position gezwängt wurde. Beschädigte Sprinkler müssen ausgetauscht werden.

## Wartung und Instandhaltung

Die hängenden Sprinkler des Modells ESFR-34 von TYCO müssen gemäß nachfolgendem Abschnitt installiert und gewartet werden.

Bevor das Hauptabsperrventil einer Brandschutzanlage aufgrund von Wartungsarbeiten an der Brandschutzanlage, die es regelt, geschlossen wird, muss eine Genehmigung zur Abschaltung der betreffenden Brandschutzanlage von den zuständigen Stellen eingeholt und sämtliches Personal, das davon betroffen sein könnte, informiert werden.

Sprinkler mit Undichtigkeiten oder sichtbaren Korrosionsspuren müssen ersetzt werden.

Sprinkler dürfen nach Verlassen des Werks auf keinen Fall angestrichen, beschichtet, verkleidet oder auf sonstige Weise verändert werden. Modifizierte Sprinkler müssen ausgetauscht werden. Sprinkler, die korrosiven Verbrennungsprodukten ausgesetzt waren, aber nicht ausgelöst hatten, sollten komplett gereinigt werden, indem sie mit einem Tuch abgewischt oder mit einer weichen Bürste abgebürstet werden. Wenn dies nicht möglich ist, müssen sie ausgetauscht werden.

Es muss vor, während und nach der Installation vorsichtig vorgegangen werden, damit die Sprinkler nicht beschädigt werden. Sprinkler, die durch Herunterfallen, Stöße, Verdrehen/Verrutschen des Sprinklerschlüssels oder Ähnliches beschädigt werden, müssen ausgetauscht werden.

Der Betreiber ist gemäß diesem Dokument sowie gemäß den geltenden Normen der National Fire Protection Association (z. B. NFPA 25) und den Normen aller anderen zuständigen Stellen für die Inspektion, Prüfung und Wartung seines Brandschutzsystems und der Brandschutzgeräte verantwortlich. Bei Fragen wenden Sie sich an den Hersteller oder den Errichter der Anlage.

Automatische Sprinkleranlagen sollten von qualifiziertem Fachpersonal auf die Einhaltung der regional geltenden Vorschriften und/oder Gesetze geprüft, getestet und gewartet werden.

## Eingeschränkte Gewährleistung

Informationen zu den Gewährleistungsbedingungen finden Sie auf [www.tyco-fire.com](http://www.tyco-fire.com).

## Bestellverfahren

Informationen zur Verfügbarkeit erhalten Sie bei Ihrem zuständigen Vertriebspartner vor Ort. Geben Sie bei einer Bestellung den vollständigen Produktnamen und die Artikelnummer an.

### Sprinklerbaugruppen mit 1-1/4"-NPT-Anschlussgewinde

Geben Sie Folgendes an: Modell ESFR-34 (TY9286), K=480 (33,6), hängender Sprinkler, schnell löschend, schnell ansprechend, mit 1 1/4"-NPT-Gewindeanschlüssen, Auslösetemperatur (bitte angeben), Messing natur, Artikelnummer (bitte angeben):

74 °C (165 °F) ..... 51-681-1-165  
100 °C (212 °F) ..... 51-681-1-212

### Sonderbestellung Sprinklerbaugruppen mit ISO 7-1 Anschlußgewinde

Geben Sie Folgendes an: Modell ESFR-34 (TY9286), K=480 (33,6), hängender Sprinkler, schnell löschend, schnell ansprechend mit 1-1/4"-Gewindeanschlüssen nach ISO 7-R, Auslösetemperatur (bitte angeben), Messing natur, Artikelnummer (bitte angeben):

74 °C (165 °F) ..... 51-682-1-165  
100 °C (212 °F) ..... 51-682-1-212

### Sprinklerschlüssel

Geben Sie Folgendes an: Sprinklerschlüssel W-Typ 26, Artikel-Nr. 56-341-1-001