

Modèle ESFR-34 Sprinklers pendants, facteur K 33,6 à extinction précoce et à réponse rapide

Description Générale

Les sprinklers pendants Tyco modèle ESFR-34 sont des sprinklers à extinction précoce et réponse rapide ayant un facteur K nominal de 33,6 (voir Figure 1). Ce sont des sprinklers à mode d'extinction particulièrement bien adaptés pour éviter l'utilisation de sprinklers en racks dans des applications où l'on souhaite protéger des piles de stockage de grande hauteur.

Les sprinklers modèle ESFR-34 sont principalement utilisés comme protection unique toiture (entre autres) pour les applications de stockage suivantes :

- la plupart des matériaux encapsulés ou non encapsulés courants incluant les produits cartonnés et les plastiques non expansés ;
- les plastiques expansés non encartonnés (exposés) conformément aux normes FM Global ;
- certaines configurations de stockage de pneus en caoutchouc, de rouleaux de papier, de liquides inflammables et d'aérosols.

Pour des critères plus spécifiques, se reporter au tableau B ainsi qu'à la norme de conception concernée.

IMPORTANT

Se référer à la fiche technique TFP2300 pour les avertissements relevant des informations réglementaires et de santé.

Toujours se référer à la fiche technique TFP700 « AVERTISSEMENT DESTINÉ À L'INSTALLATEUR » qui fournit des consignes appropriées pour la manipulation et l'installation des systèmes sprinkler et de leurs composants. Une manipulation et une installation incorrectes peuvent endommager de façon permanente un système sprinkler ou ses composants et provoquer soit une défaillance du sprinkler lors d'un incendie, soit son déclenchement prématuré.

Le modèle ESFR-34 peut protéger une configuration de stockage de 15,2 m (50 ft) de haut avec une hauteur de bâtiment à 16,8 m (55 ft) sans nécessiter de sprinklers en casiers. De plus, ils peuvent être installés avec une distance maximale de 432 mm (17 po) entre l'axe de l'élément thermosensible et la toiture.

REMARQUES

Les sprinklers modèle ESFR-34 décrits ici doivent être installés et entretenus conformément aux instructions du présent document et selon les normes applicables de FM Global, en plus des normes de toute autre autorité compétente. Le non-respect des normes applicables peut compromettre les performances de ces dispositifs.

Il incombe au propriétaire d'assurer l'entretien de son réseau et de ses dispositifs de protection incendie afin de les maintenir en bon état de marche. Pour toute question, contacter l'installateur ou le fabricant du produit.

Dans tous les cas, la norme d'installation FM appropriée ou toute autre norme applicable doit être citée afin de vérifier les conditions d'application et d'obtenir les instructions d'installation complètes. Les consignes générales incluses dans cette fiche technique ne sont pas destinées à présenter une liste exhaustive des critères d'installation.

Numéro d'identification du sprinkler

Se reporter au Tableau A pour le numéro d'identification du sprinkler (SIN, Sprinkler Identification Number).



Données techniques

Homologations

Approuvé FM

Finition

Laiton naturel

Caractéristiques physiques

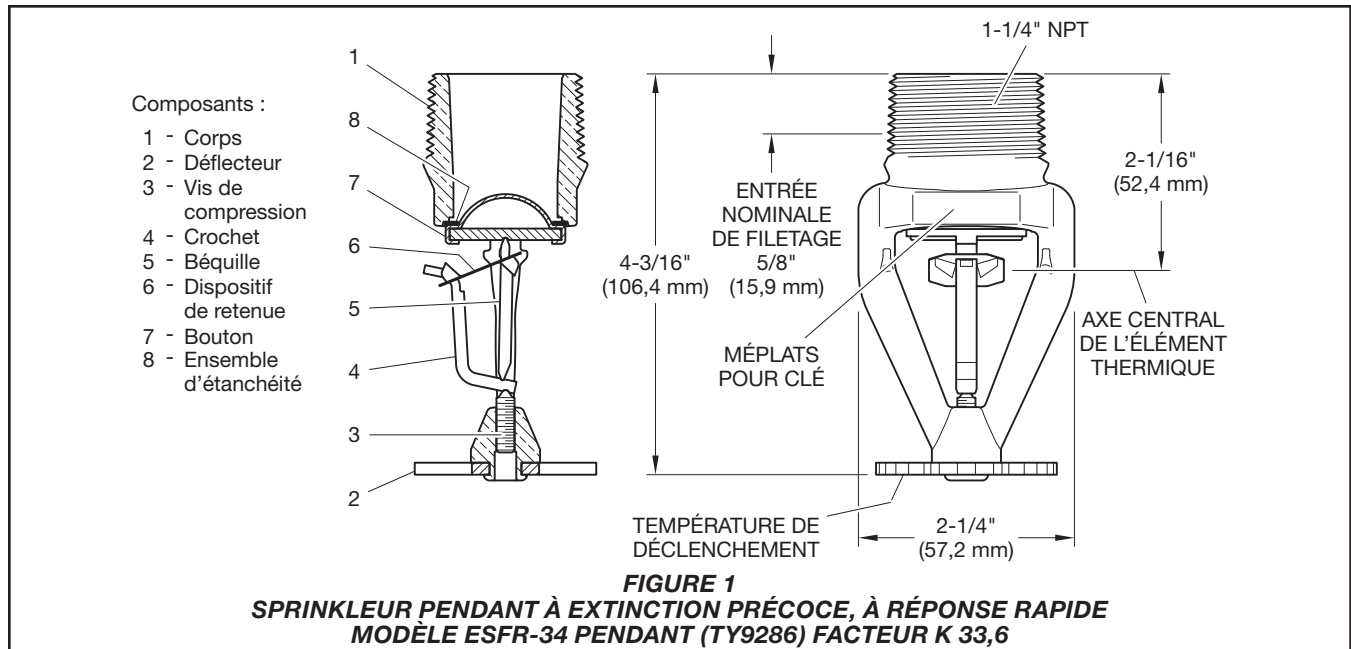
Corps Laiton
Défecteur Bronze
Vis de compression Acier inoxydable
 Goupille MONEL
Béquille MONEL
Dispositif de retenue Soudure, nickel
Bouton Acier inoxydable
Ensemble d'étanchéité Nickel-béryllium avec TEFLON

Autres caractéristiques techniques

Se reporter au Tableau A pour toutes données techniques supplémentaires.

Fonctionnement

L'assemblage de l'élément fusible est composé de deux parties jointes par une fine soudure. Une fois que la température de déclenchement est atteinte, le point de soudure fond et les deux parties se séparent, déclenchant ainsi le sprinkler et l'aspersion de l'eau.



Critères de conception

Les consignes générales suivantes fournies pour les sprinklers pendants TYCO modèle ESFR-34 peuvent être utilisées à titre de référence rapide.

La Fiche technique de prévention des sinistres FM Globale 2-0, « Guide des installations automatique par sprinklers », fournit les instructions d'installation à suivre pour le sprinkler TYCO K33.6, sous le titre Sprinkleur de stockage, tandis que la Fiche technique de prévention des sinistres 8-9 de FM Global, « Stockage des marchandises des classes 1, 2, 3, 4 et les plastiques », fournit les règles de conception. Dans tous les cas, la norme d'installation FM Global appropriée doit être référencée pour vérifier les conditions d'application et ne peut pas être remplacée par d'autres codes ou normes. Le Tableau B fournit un résumé des règles de conception et d'installation fournies dans les Fiches techniques 2-0 et 8-9 ; Ils ne sont pas destinés à fournir des critères d'installation complets.

Item	Description
Numéro d'identification du sprinkleur (SIN)	TY9286
Facteur K, gpm/min/psi ^{1/2} (lpm/bar ^{1/2})	33,6 gpm/psi ^{1/2} (480 lpm/bar ^{1/2})
Taille de filetage	NPT 1 1/4 po ou ISO 7-R 1 1/4
Orientation des sprinklers	Pendant
Pression de service maximale, psi (bar)	175 psi (12,1 bar)

TABLEAU A
SPRINKLEUR PENDANT MODÈLE ESFR-34
DONNÉES TECHNIQUES

En plus du présent document, les fiches techniques suivantes décrivent les autres sprinklers TYCO ESFR :

- **TFP312**
Sprinkleur pendant modèle ESFR-25 (TY9226), K = 25,2
- **TFP315**
Sprinkleur pendant modèle ESFR-17 (TY7226)
K = 16,8
- **TFP316**
Sprinkleur debout modèle ESFR-17 (TY7126)
K = 16,8
- **TFP317**
Sprinkleur pendant modèle ESFR-17 (TY7223)
K = 16,8

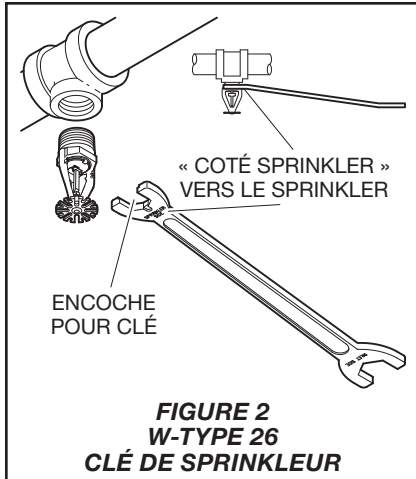
- **TFP318**
Sprinkleur pendant modèle ESFR-1 (TY6226)
K = 14,0
- **TFP319**
Sprinkleur pendant modèle ESFR-14 (TY6236)
K = 14,0
- **TFP320**
Sprinkleur pendant sec ESFR-17 (TY7229)
K=16,8
- **TFP321**
Sprinkleur pendant modèle ESFR-22 (TY8223)
K=22,4

Structure du toit

Se reporter à la norme FM 2-0, Section 2.2

Description	Caractéristique
Type de sprinkleur	Stockage QR (ESFR)
Température nominale °C (°F)	74 °C (165 °F) et 100 °C (212 °F)
Type de réponse	QR
Position du sprinkleur	Pendant, bras du corps alignés avec la tuyauterie, déflecteurs parallèles au sol
Type d'installation	Sous eau
Surface de couverture maximale	9,3 m ² (100 ft ²)
Surface de couverture minimale	5,9 m ² (64 ft ²)
Pente de la toiture maximale	Jusqu'à 10°
Espacement maximal	Pour les bâtiments jusqu'à 9,1 m (30 ft) : 3,7 m (12 ft) Pour les bâtiments de plus de 9,1 m (30 ft) : 3,0 m (10 ft)
Espacement minimal	2,4 m (8 ft)
Distance du déflecteur aux murs	Pose à au moins 100 mm (4 po) des murs mais pas à plus de la moitié de la distance admissible autorisée entre deux sprinkleurs
Distance jusqu'au sommet de la pile de stockage	Minimum de 914 mm (36 po)
Distance entre l'axe de l'élément thermosensible et la toiture	Distance min. : Se reporter à la norme FM 2-0, Section 2.2 Distance max. : 17 po (432 mm)
Hauteur maximale de la toiture	16,8 m (55 ft)
Hauteur de stockage maximale	15,2 m (50 ft)
Type de stockage	Stockage palettisé, en piles pleines, à armature ouverte, à rayonnage simple ou double
Marchandises	Classe I - IV, plastique non expansé cartonné
Conception du réseau sprinkleur	Total de 9 sprinkleurs en service (3 sprinkleurs sur les 3 antennes les plus éloignées) avec une pression minimale de 3,8 bar (55 psi) disponible sur le sprinkleur le plus éloigné
Critères d'obstruction	Se reporter à la norme FM 2-0, Section 2.2
Largeur minimale des allées	1,8 m (6 ft)
Réserve pour les lances et Autonomie	950 lpm pendant 60 minutes (250 gpm pendant 60 minutes)

TABLEAU B
SPRINKLEURS PENDANT MODÈLE ESFR-34
SÉLECTION DES MARCHANDISES ET CRITÈRES DE CONCEPTION FM GLOBAL



Installation

Les sprinklers pendants TYCO modèle ESFR-34 doivent être installés conformément à cette section.

Instructions générales

Afin d'éviter d'endommager l'assemblage de l'élément fusible pendant l'installation, saisissez le sprinkler uniquement par les bras du corps (c.-à-d. sans exercer de pression sur l'assemblage de l'élément fusible) et en utilisant la clé de sprinkler adaptée. Le non-respect de ces instructions peut provoquer une instabilité de l'assemblage de l'élément fusible et un déclenchement prématuré du sprinkler. Les sprinklers endommagés doivent être remplacés.

L'étanchéité du sprinkler de 1 1/4 po NPT peut être obtenue en appliquant un couple de serrage minimum-maximum de 30 à 40 lb-ft (40,7 à 54,2 N m). Un couple de serrage plus élevé risque de déformer l'entrée du sprinkler et de provoquer ainsi une fuite ou un dysfonctionnement de ce dernier.

Remarque : Installer le sprinkler pendant modèle ESFR-34 en position pendante (voir Figure 2).

Étape 1. Après avoir appliqué un enduit d'étanchéité sur les filetages des tuyaux, visser à la main le sprinkler sur son raccord. Ne pas exercer de pression sur l'assemblage du fusible et manipuler le sprinkler pendant modèle ESFR-34 uniquement par les bras du corps.

Étape 2. Utiliser exclusivement la clé de sprinkler W-Type 26 (voir Figure 2) pour installer le sprinkler pendant modèle ESFR-34. Engager entièrement (placer) l'encoche sur les méplats de la clé (voir Figure 1) et serrer la clé.

Étape 3. Après l'installation, vérifier que l'assemblage du fusible de chaque sprinkler pendant modèle ESFR-34 n'est pas endommagé. Vérifier en particulier que l'assemblage du fusible et le crochet sont positionnés comme indiqué sur les Figures 1 et 2, et que l'assemblage du fusible n'est pas tordu, froissé ou forcé en dehors de sa position normale. Remplacer les sprinklers endommagés.

Entretien et maintenance

Il convient d'entretenir et de réparer les sprinklers pendants TYCO modèle ESFR-34 conformément aux instructions de cette section.

Avant de fermer une vanne de commande du réseau de protection incendie pour réaliser des travaux d'entretien sur ce dernier, il convient d'obtenir l'autorisation d'arrêter le système de protection incendie concerné auprès des autorités compétentes et d'informer tout le personnel susceptible d'être affecté par cette décision.

Les sprinklers présentant des fuites ou des signes visibles de corrosion doivent être remplacés.

Les sprinklers automatiques ne doivent jamais être peints, plaqués, revêtus ni altérés d'une quelconque manière après avoir quitté l'usine. Tout sprinkler ayant été modifié doit être remplacé. Tout sprinkler ayant été exposé à des produits de combustion corrosifs mais n'ayant pas été déclenché doit être remplacé s'il ne peut pas être entièrement nettoyé avec un chiffon ou à l'aide d'une brosse à poils doux.

Des précautions doivent être prises pour éviter d'endommager les sprinklers avant, pendant et après l'installation. Les sprinklers endommagés par une chute, des chocs, une torsion, le glissement de la clé lors de l'installation, etc., doivent être remplacés.

Le propriétaire est responsable de l'inspection, la mise à l'essai et l'entretien de son réseau de protection incendie et des dispositifs sont conformes aux indications de ce document, aux normes applicables de la National Fire Protection Association (par ex. NFPA 25) et aux normes de toute autre autorité compétente. Pour toute question, contacter l'installateur ou le fabricant du produit.

Il est recommandé de confier la vérification, les tests et l'entretien des réseaux de sprinklers automatiques à un service d'inspection qualifié, conformément aux obligations locales et/ou aux codes nationaux.

Garantie limitée

Pour connaître les conditions générales de garantie, consulter le site Internet www.tyco-fire.com.

Procédure de commande

Pour savoir si le produit est disponible, se renseigner auprès du distributeur local. Lors de la commande, il convient d'indiquer le nom et le numéro de référence (P/N) complets du produit.

L'assemblage des sprinklers avec raccords filetés NPT 1 1/4 po

Spécifier : modèle ESFR-34 (TY9286), K = 33,6, sprinkler pendant à réponse rapide et extinction précoce, avec raccord fileté NPT 1 1/4 po, température de déclenchement (à préciser), en laiton naturel, n° de référence (à préciser) :

74 °C (165 °F) 51-681-1-165
100 °C (212 °F) 51-681-1-212

Commande spéciale

L'assemblage des sprinklers avec raccords filetés ISO 7/-1

Spécifier : modèle ESFR-34 (TY9286), K = 33,6, sprinkler pendant à réponse rapide et extinction précoce, avec raccord fileté ISO 7-R 1 1/4, température de déclenchement (à préciser), en laiton naturel, n° de référence (à préciser) :

74 °C (165 °F) 51-682-1-165
100 °C (212 °F) 51-682-1-212

Clé de sprinkler

Spécifier : clé de sprinkler W-Type 26, réf. 56-341-1-001

Remarque: Ce document est une traduction. Les traductions de documents dans des langues autres que l'anglais ont pour seul objectif de permettre aux lecteurs non anglophones de prendre connaissance de leur contenu. L'exactitude de la traduction n'est ni garantie ni impliquée. En cas de doute concernant l'exactitude des informations contenues dans le texte traduit, consultez la version anglaise du document TFPXXX, qui est la version officielle. Tout décalage ou toute différence dans le texte traduit n'engage pas notre responsabilité et n'a aucun effet juridique en ce qui concerne la conformité, l'application ou toute autre finalité.