

ESFR-34 típus 33,6 K-tényezőjű függő sprinkler Korai elfojtás, gyors reakció

Általános leírás

Az ESFR-34 típusú TYCO függő sprinkler korai elfojtást biztosító, gyors reakciójű automatikus sprinkler 33,6 értékű névleges K-tényezővel (Lásd az 1. ábrát). Az ESFR sprinkler különösen előnyös a polcközi sprinkler kiváltására raktárak esetén.

Az ESFR-34 típusú sprinkler elsősorban (de nem kizárólagosan) a következő tárolási alkalmazások esetén csak mennyezetre szerelt fejekkel történő védelmére használják:

- a legtöbb fóliázott vagy nem fóliázott közönséges anyag, beleértve a kartondobozba csomagolt nem habosított műanyagokat;
- nem kartondobozba helyezett (védtelen) műanyagok az FM Global szabványok szerint;
- gumiabroncs, papírtekercs, tűzveszélyes folyadék és aeroszol tárolása, bizonyos tárolási elrendezések esetén.

A részletesebb követelményeket lásd a „B” táblázatban, valamint a vonatkozó szabványokban.

Az ESFR-34 típus 15,2 m (50 láb) magas polcrendszerek védelmére alkalmas, 16,8 m (55 láb) mennyezeti magasságú épületek esetén anélkül, hogy polcközi sprinklerre lenne szükség. Továbbá a hőkioldó elem középvonala a mennyezettől max 432 mm (17 col) távolsággal szerelhető.

FONTOS

A jogszabályi rendelkezések és az egészségügyi tájékoztató figyelmeztetéseit a TFP2300 Műszaki adatlapon lehet elolvasni.

Mindig nézze meg a TFP700 műszaki adatlapot („FIGYELMEZTETÉSEK A TELEPÍTŐ RÉSZÉRE”), amely felhívja a figyelmet arra, hogy mire kell vigyázni a sprinkler és komponensei telepítésekor és kezelésekor. A nem megfelelő telepítés és kezelés folyamatosan károsíthatja a sprinkler rendszert és annak komponenseit, és ahhoz vezethet, hogy az tűz esetén nem megfelelően működik, vagy indokolatlan esetben jön működésbe.

NYILATKOZAT

Az itt leírt ESFR-34 sprinkler telepítését és karbantartását e dokumentumnak, az FM Global, valamint bármely illetékes hatóság vonatkozó szabványainak megfelelően kell végezni. Ennek be nem tartása ezen eszközök teljesítményének romlásához vezethet.

A tulajdonos felelős tűzvédelmi rendszere és eszközei megfelelő működési körülményeknek a fenntartásért. További kérdéseivel forduljon a telepítést végző vállalkozóhoz vagy a termék gyártójához.

Minden esetben a megfelelő FM telepítési szabvány vagy más vonatkozó szabvány szolgál hivatkozással az alkalmazhatóságra és a teljes telepítési útmutatáshoz. Az ezen az adatlapon szereplő általános útmutatónak nem célja az, hogy a teljes telepítési követelményrendszert tartalmazza.

Sprinkler azonosítási száma

A sprinkler azonosítási számát lásd: 'A' táblázat



Műszaki adatok

Jóváhagyások

FM által jóváhagyott

Felületi kivitel

Natúr sárgaréz

Fizikai jellemzők

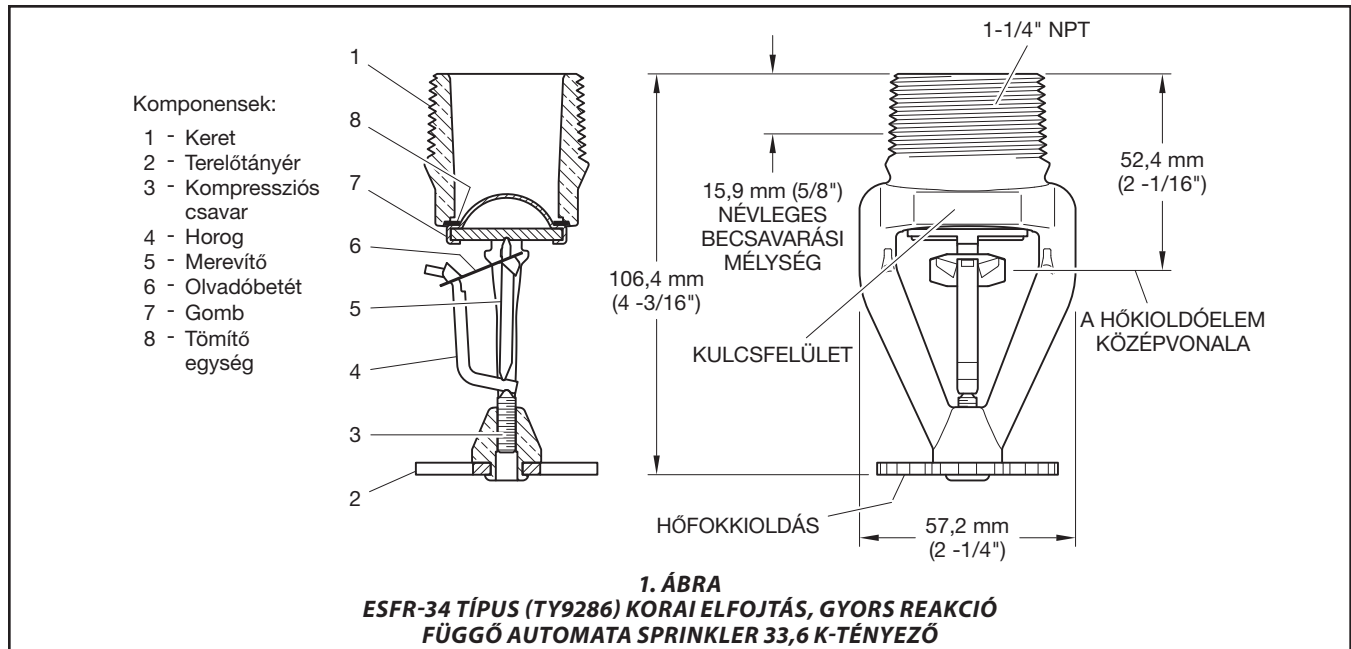
| | |
|---------------------------|-----------------------------|
| Keret | Sárgaréz |
| Terelőtányér | Bronz |
| Kompressziós csavar | Rozsdamentes acél |
| Horog | MONEL |
| Merevítő | MONEL |
| Olvadóbetét | Forraszanyag, nikkel |
| Gomb | Rozsdamentes acél |
| Tömítő szerelvény | Berillium-nikkel TEFLON-nal |

További műszaki adatok

A további műszaki adatokat lásd: 'A' táblázat.

Működés

A hőkioldóelem két elemből áll, amelyek vékony réteg forraszanyaggal vannak összeillesztve. A névleges hőmérséklet elérésekor a forraszanyag megolvad, és a két elem különül, így aktiválva a sprinklert.



Tervezési kritériumok

Az ESFR-34 típusú függő sprinklerkekhez a következő általános útmutató használható gyorsreferenciaként.

FM Global Property Loss Prevention Data Sheet 2-0, "Installation Guidelines for Automatic Sprinklers", telepítési útmutatóval szolgál a TYCO K33.6 sprinklerhez, a "Raktári sprinkler" fejezet alatt, illetve FM Global Property Loss Prevention Data Sheet 8-9, "Storage of Class 1, 2, 3, 4 and Plastic Commodities", adja meg a tervezési kritériumokat. Minden esetben a megfelelő FM Global telepítési szabványra kell hivatkozni a megfelelő telepítés biztosításához, és ez nem helyettesíthető más kódokkal vagy szabványokkal. A 'B' táblázat összefoglalja a tervezési és telepítési útmutatásokat a 2-0 és 8-9 adatlapokon. A táblázatnak nem célja az összes tervezési és telepítési kritérium megadása.

| Tétel | Leírás |
|--|---|
| Sprinkler azonosítószáma(SIN) | TY9286 |
| K-tényező gpm/psi ^{1/2} (lpm/bar ^{1/2}) | 33,6 gpm/psi ^{1/2} (480 lpm/bar ^{1/2}) |
| Menetméret | 1 1/4 colos NPT vagy ISO 7-R 1 1/4 |
| Sprinkler tájolása | Függő |
| Maximális működési nyomás, psi (bar) | 175 psi (12,1 bar) |

A TÁBLÁZAT
ESFR-34 TÍPUSÚ FÜGGŐ SPRINKLER
MŰSZAKI ADATOK

E műszaki adatlapon felül a következő műszaki adatlapok írják le más TYCO ESFR sprinklereket.

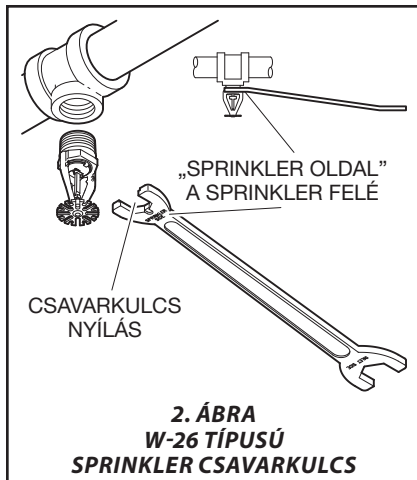
- **TFP312**
 ESFR-25 (TY9226) típusú,
 K = 25,2 függő automata sprinkler
- **TFP315**
 ESFR-17 (TY7226) típusú
 K = 16,8 függő automata sprinkler
- **TFP316**
 ESFR-17 (TY7126) típusú
 K = 16,8 egyenesen álló automata sprinkler
- **TFP317**
 ESFR-17 (TY7223) típusú
 K = 16,8 függő automata sprinkler

- **TFP318**
 ESFR-1 (TY6226) típusú
 K = 14,0 függő automata sprinkler
- **TFP319**
 ESFR-14 (TY6236) típusú
 K = 14,0 függő automata sprinkler
- **TFP320**
 ESFR-17 (TY7229) típusú
 K = 16,8 száraz függő automata sprinkler
- **TFP321**
 ESFR-22 (TY8223) típusú
 K = 22,4 függő automata sprinkler

Tetőszerkezet
 Lásd FM 2 -0, 2.2 pont

| Leírás | Műszaki adatok |
|--|--|
| Sprinkler típusa | QR Raktári (ESFR) |
| Hőfokkioldás °F (°C) | 165°F (74°C) és 212°F (100°C) |
| Reakcióidő | QR |
| Sprinkler helyzete | Függő, a keret szarai igazítva a csőhöz, terelőtányér párhuzamos a padlóval |
| Rendszer típusa | Nedves |
| Maximálisan védhető terület | 9,3 m ² (100 láb ²) |
| Minimálisan védhető terület | 5,9 m ² (64 láb ²) |
| Mennyezet maximális dőlésszöge | 10°-ig |
| Maximális megengedett távolság | 9,1 m-es (30 lábas) épületekig 3,7 m (12 láb) 9,1 m-es (30 lábas) épületek felett 3,0 m (10 láb) |
| Minimális megengedett távolság | 2,4 m (8 láb) |
| Terelőtányér távolsága a faltól | Minimum 100 mm (4 col) a faltól, de nem több mint a sprinklerok között megengedett távolság fele |
| A tárolt anyag és a terelőtányér közötti távolság | Minimum 914 mm (36 col) |
| A hőkioldóelem középvonala Hőkioldóelem és a mennyezet közötti távolság | Min. távolság: Lásd FM 2 -0, 2.2 pont Max. távolság: 432 mm (17 col) |
| Maximális mennyezetmagasság | 16,8 m (55 láb) |
| Maximális tárolási magasság | 15,2 m (50 láb) |
| Tárolási elrendezés | Raklapozott, halmozott, nyitott polcos tárolás; egy vagy két sorban |
| Tárolható termék | I-IV. osztályú, kartonozott, nem habosított műanyag |
| Sprinkler rendszer tervezése | Összesen 9 aktivált sprinkler (3 sprinkler a 3 legtovábbi sorban), a legtovábbi sprinklernél az elérhető minimális nyomás 3,8 bar (55 psi) |
| Szóráskepzi akadályok | Lásd FM 2 -0, 2.2 pont |
| Polcok közötti minimális távolság | 1,8 m (6 láb) |
| Tömlő vízigénye és a vízellátás időtartama | 950 lpm 60 percig |

B TÁBLÁZAT
ESFR -34 TÍPUSÚ FÜGGŐ SPRINKLER
FM GLOBAL VÉDHEŐ TERMÉKEK ÉS TERVEZÉSI KRITÉRIUMOK



Telepítés

Az ESFR-34 függő sprinklert e szakasz szerint kell telepíteni.

Általános útmutató

Úgy kerülhető el, hogy az olvadóbetét telepítés közben megsérüljön, hogy a sprinklert csak a keret szárainál fogja meg (azaz nem fejt ki nyomást az olvadóbetétre), és a sprinklerhez a megfelelő csavarkulcsot használjuk. Ha nem ennek megfelelően járunk el, akkor az olvadóbetét megsérülhet, ami a sprinkler indokolatlan aktiválásához vezethet. A sérült sprinklereket ki kell cserélni.

Szivárgásmentes 1 1/4 colos NPT sprinkler csatlakozás min. 30, max. 40 fonterőláb nyomaték (40,7 - 54,2 Nm) alkalmazásával érhető el. Nagyobb nyomatékok eltorzítják a sprinkler bemenetét, szivárgást, illetve a sprinkler károsodását okozhatják.

Megjegyzés: Az ESFR-34 függő sprinklert függő helyzetben telepítse (Lásd a 2. ábrát).

1. lépés Menet-tömítést használva kézzel húzza meg a sprinklert. Ne fejtse ki nyomást az olvadóbetétre és az ESFR-34 típusú függő sprinklert csak a keret szárainál fogja meg.

2. lépés Kizárólag W-26. típusú sprinklerkulcsot (lásd: 2. ábra) használjon az ESFR-34 típusú függő sprinkler felszereléséhez. Illessze be a sprinklerkulcsot (úgy, hogy felüljön rá) a sprinklerkulcs felületre (lásd az 1. ábrát), és húzza meg a csavarkulccsal.

3. lépés A telepítést követően ellenőrizzen minden egyes ESFR-34 típusú függő sprinklert, hogy nem sérült-e meg. Különösen azt ellenőrizze, hogy a hőkioldó elem és a horog az 1. és 2. ábrán látható módon van-e pozicionálva, és hogy a hőkioldó elem nincs-e meghajolva, összegyűrődve vagy eredeti helyzetéből bármely más módon kimozdítva. Cserélje ki a sérült sprinklert.

Karbantartás

Az ESFR-34 típusú TYCO függő sprinklert e szakasz szerint kell karbantartani és szervizelni.

Mielőtt lezárná a tűzvédelmi rendszer fő vezérlőszelvépét a tűzvédelmi rendszeren végzendő karbantartási munkákhoz, kérjen engedélyt a megfelelő hatóságtól az érintett tűzvédelmi rendszer lezárására, és értesítsen mindenkit erről, aki ezzel összefüggésben érintett lehet.

Azokat a sprinklereket, amelyek szivárog-nak vagy amelyeken a korrózió szemmel látható jelei vehetők észre, ki kell cserélni.

A sprinklereket sosem szabad lefeszteni, bevonattal, burkolattal ellátni vagy másként megváltoztatni azon állapotukat, amellyel a gyártóhelyükről kikerültek. A módosított sprinklereket ki kell cserélni. Azokat a sprinklereket, amelyek az égés korrozív termékeinek voltak kitéve, de amelyek nem léptek működésbe, ki kell cserélni, ha nem lehet őket teljesen megtisztítani ronggyal történő letörléssel vagy lágy sörtéjű kefével történő lekeféléssel.

Ügyelni kell a sprinkler sérülésének elkerülésére a telepítés előtt, alatt és után. Azokat a sprinklereket, amelyek úgy sérültek meg, hogy leestek, megütődtek, csavarkulccsal túl lettek húzva, illetve a csavarkulcs a becsavarásnál „megcsúszott”, vagy hasonló módon sérültek, ki kell cserélni.

Tűzvédelmi rendszerének és eszközeinek az e dokumentum, a National Fire Protection Association (például az NFPA 25 szabvány), valamint bármely illetékes hatóság vonatkozó szabványainak megfelelő ellenőrzéséért, teszteléséért és karbantartásáért a tulajdonos felelős. További kérdéseivel forduljon a telepítést végző vállalkozóhoz vagy a termék gyártójához.

Ajánlott, hogy a sprinkler rendszerek ellenőrzését, tesztelését és karbantartását minősített szerviz végezze a helyi és/vagy nemzeti követelményeknek/szabályoknak megfelelően.

Korlátozott jótállás

A garanciális feltételeket és körülményeket lásd a www.tyco-fire.com.webhelyen.

Megrendelés folyamata

Vegye fel a kapcsolatot a helyi forgalmazóval. Amikor rendel, tüntesse fel a termék teljes nevét és a cikkszámát (P/N).

Sprinklertartozékok 1 1/4 colos NPT menetes csatlakozással.

Adja meg: ESFR-34 (TY9286) típusú, K = 33,6, korai elfojtású, gyors reakciójú függő automata Sprinkler 1 1/4 colos NPT menetes csatlakozással, Adja meg: hőfokkioldás, natúr sárgaréz, Cikkszám:

165 °F (74 °C) 51-681-1-165
212 °F (100 °C) 51-681-1-212

Speciális rendelés Sprinkler ISO 7-1 menetes csatlakozással.

Adja meg: ESFR-34 (TY9286) típusú, K = 33,6, korai elfojtású, gyors reakciójú függő automata Sprinkler ISO 7-R-1 1/4 menetes csatlakozással, Adja meg: hőfokkioldás, natúr sárgaréz, Cikkszám:

165 °F (74 °C) 51-682-1-165
212 °F (100 °C) 51-682-1-212

Sprinkler csavarkulcs

Adja meg: W-26 típusú sprinkler csavarkulcs, Cikkszám: 56-341-1-001