

Modell ESFR-34 33,6 K-faktor nedåtriktade sprinkler Early Suppression, Fast Response

Allmän beskrivning

TYCO modell ESFR-34 nedåtriktade sprinkler Early Suppression Fast Response har en nominell K-faktor på 33,6 (se bild 1). De är släckande sprinkler och är särskilt fördelaktiga som en metod för att eliminera användningen sprinkler i ställage vid skydd av högstaplade lagring.

Modell ESFR-34 sprinkler används främst som "endast tak"-skydd i (men ej begränsat till) följande lagerapplikationer:

- De flesta inkapslade eller icke inkapslade vanliga material, inklusive kartongförpackad, oexpanderad plast.
- Ej kartongförpackad (exponerad) expanderad plast enligt FM Globala standarder.
- Vissa lagerarrangemang med gummidäck, pappersbalar, brandfarliga vätskor och aerosoler.

För mer specifika kriterier, se tabell B och den tillämpliga konstruktionsstandarderna.

Modell ESFR-34 kan skydda ett lagerarrangemang på 15,2 m (50 ft) med en takhöjd på 16,8 m (55 ft) utan att sprinkler i ställage behövs. Den kan dessutom installeras med en maximal centrumlinje med ett avstånd från termiskt element till tak på 432 mm (17 tum).

VIKTIGT

Se Tekniskt datablad TFP2300 för varningar angående föreskrift- och hälsoinformation.

Se alltid Tekniskt datablad TFP700 för "VARNING FÖR INSTALLATÖR" som beskriver försiktighetsåtgärder avseende hantering och installation av sprinklersystem och komponenter. Felaktig hantering och installation kan permanent skada ett sprinklersystem eller dess komponenter och medföra att sprinklern inte fungerar i en brandsituation eller att den aktiveras för tidigt.

ANMÄRKNING

Modell ESFR-34 sprinkler som här beskrivs måste installeras och underhållas enligt detta dokument och tillämpliga standarder från FM Global, utöver standarderna från kravställande myndighet. Om du inte gör det kan prestandan hos dessa enheter försämrans.

Ägaren ansvarar för att upprätthålla sitt brandskyddssystem och övriga enheter i korrekt funktionsdugligt skick. Om du har frågor, kontakta installatören eller produktens tillverkare.

I samtliga fall måste lämplig FM-installationsstandard, eller annan tillämplig standard, användas för att säkerställa tillämplighet och erhålla fullständiga installationsanvisningar. De allmänna riktlinjerna i detta tekniska datablad är inte avsedda att ge fullständiga installationskriterier.

Sprinklernas ID-nummer

Se tabell A för sprinklerns ID-nummer.



Tekniska data

Godkännanden

FM-godkänd

Finish

Naturlig mässing

Fysiska egenskaper

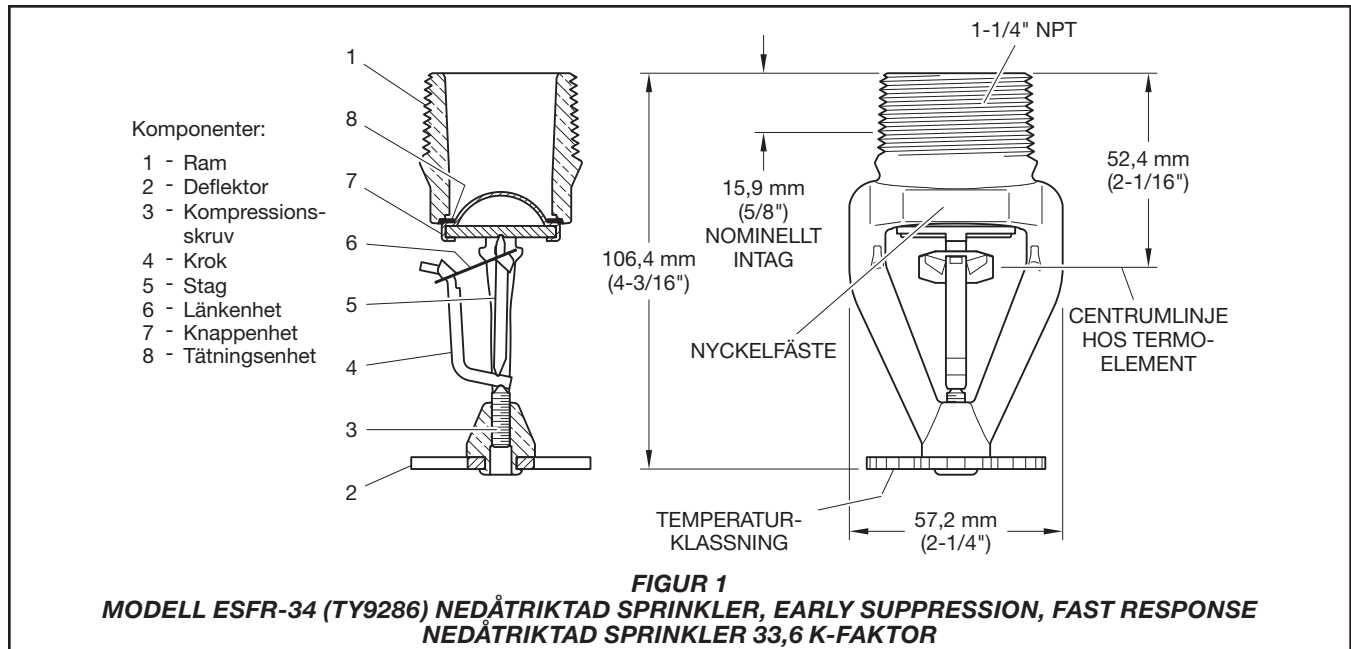
Ram	Mässing
Deflektor	Brons
Kompressionskruv	Rostfritt stål
Krok	MONEL
Stag	MONEL
Smältbläck	Lod, nickel
Knapp	Rostfritt stål
Tätningseenhet	Beryllium/nickel med TEFLON

Ytterligare tekniska data

Se tabell A för ytterligare tekniska data.

Drift

Smältbläcket består av två bläck som är förbundna med ett tunt lodskikt. När den nominella temperaturen uppnås smälter lodet och de två bläcken separeras, vilket aktiverar sprinklern och vatten flödar.



Konstruktions-kriterier

Följande allmänna riktlinjer som medföljer TYCO modell ESFR-34 nedåtriktade sprinkler kan användas som en referens.

Databladet FM Global Property Loss Prevention Data Sheet 2-0, "Installationsanvisningar för automatiska sprinkler" ger installationsanvisningar för TYCO K33.6 sprinkler under rubriken Lagring av sprinkler, medan FM Global Property Loss Prevention Data Sheet 8-9, "Lagring av Klass 1, 2, 3, 4 och plastvaror", ger konstruktionsriktlinje. I samtliga fall måste lämplig FM Global installationsstandard användas för att säkerställa tillämplighet och kan inte ersättas med andra normer. Tabell B ger en sammanfattning av konstruktions- och installationsanvisningarna som ges i Datablad 2-0 och 8-9; de är inte avsedda att ge fullständiga installationskriterier.

Del	Beskrivning
Sprinklernas ID-nummer (SIN - Sprinkler Identification Number)	TY9286
K-faktor, lpm/bar ^{1/2} (gpm/psi ^{1/2})	480 lpm/bar ^{1/2} (33,6 gpm/psi ^{1/2})
Gångstorlek	1 1/4 tum NPT eller ISO 7-R 1 1/4
Sprinklerorientering	Nedåtriktad
Max. arbetstryck, bar (psi)	12,1 bar (175 psi)

TABELL A
MODELL ESFR-34 NEDÅTRIKTAD SPRINKLER
TEKNISKA DATA

Utöver detta tekniska datablad beskriver följande tekniska datablad andra TYCO ESFR sprinkler:

- **TFP312**
Modell ESFR-25 (TY9226)
K=25,2 Nedåtriktad sprinkler
- **TFP315**
Modell ESFR-17 (TY7226)
K=16,8 Nedåtriktad sprinkler
- **TFP316**
Modell ESFR-17 (TY7126)
K=16,8 Uppåtriktad sprinkler
- **TFP317**
Modell ESFR-17 (TY7223)
K=16,8 Nedåtriktad sprinkler

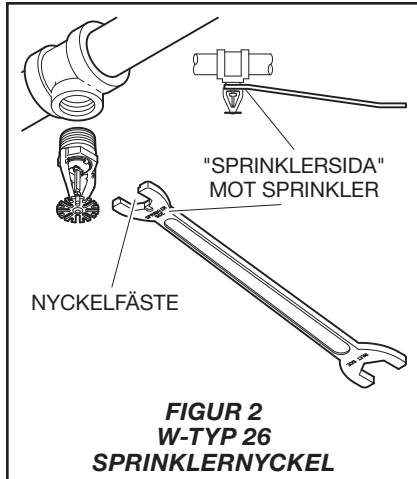
- **TFP318**
Modell ESFR-1 (TY6226)
K=14,0 Nedåtriktad sprinkler
- **TFP319**
Modell ESFR-14 (TY6236)
K=14,0 Nedåtriktad sprinkler
- **TFP320**
Modell ESFR-17 (TY7229)
K=16,8 Torr nedåtriktad sprinkler
- **TFP321**
Modell ESFR-22 (TY8223)
K=22,4 Nedåtriktad sprinkler

Takkonstruktion

Se FM 2-0, avsnitt 2.2

Beskrivning	Specifikation
Sprinklertyp	QR Lager (ESFR)
Temperaturklassing °C (°F)	74 °C (165 °F) och 100 °C (212 °F)
Responstyp	QR
Sprinklerposition	Nedåtriktad, inriktade rör, deflektorer parallella med golv
Systemtyp	Våt
Max. täckningsyta	9,3 m ² (100 ft ²)
Min. täckningsyta	5,9 m ² (64 ft ²)
Max. taklutning	Upp till 10°
Max. mellanrum	För byggnader upp till 9,1 m (30 ft): 3,7 m (12 ft) För byggnader över 9,1 m (30 ft): 3,0 m (10 ft)
Min. avstånd	2,4 m (8 ft)
Deflektoravstånd från väggar	Min. 100 mm (4 tum) från väggar, men inte mer än hälften av det tillåtna avståndet mellan sprinklers
Deflektor till topp av lager	Min. 914 mm (36 tum)
Avstånd centrumlinje hos termiskt element till tak	Min. avstånd: Se FM 2-0, avsnitt 2.2 Max. avstånd: 432 mm (17 tum)
Max. takhöjd	16,8 m (55 ft)
Max. lagerhöjd	15,2 m (50 ft)
Lagerarrangemang	Palletering, solid stapel, öppen ram, enkel eller dubbel rad
Varuklass	Klass I - IV, Kartongförpackad oexpanderad plast
Konstruktion sprinklersystem	Totalt 9 operativa sprinkler (3 sprinkler på de mest avlägsna 3 linjerna) med ett min. tryck på 3,8 bar (55 psi) tillgängligt vid den mest avlägsna sprinklern
Hinder	Se FM 2-0, avsnitt 2.2
Min. gångbredd	1,8 m (6 ft)
Tillåten brandkårsanslutning och varaktighet vattentillförsel	950 lpm i 60 minuter (250 gpm i 60 minuter)

TABELL B
MODELL ESFR-34 NEDÅTRIKTADE SPRINKLER
FM GLOBAL VAL AV VARUKLASS OCH KONSTRUKTIONSKRITERIER



Installation

TYCO Modell ESFR-34 nedåtriktade sprinkler måste installeras enligt detta avsnitt.

Allmänna instruktioner

Skador på den smältbläcket under installation kan undvikas genom att hantera sprinklern med endast ramarmarna (dvs. att inte applicera tryck på smältbäcket), och genom att använda lämplig nyckel. Följs inte anvisningarna kan det påverka sprinklernas tillförlitlighet och leda till oönskad aktivering. Skadade sprinkler måste bytas ut.

En läcktät 1 1/4" NPT sprinklerförbindning ska erhållas genom att tillämpa ett tryck min-max på 40,7 till 54,2 N·m (30 till 40 lb-ft). Högre vridmoment kan störa sprinklerinloppet med medföljande läckage eller försämring av sprinklern.

Anmärkning: Installera modell ESFR-34 nedåtriktad sprinkler i den nedåtriktade positionen (se figur 2).

Steg 1. Med röngängtätningsmedel applicerat, dra åt sprinklern i sprinklerfattningen för hand. Applicera inte något tryck på länkenheten, och hantera modell ESFR-34 nedåtriktad sprinkler endast med ramarmarna.

Steg 2. Använd endats W-Typ 26 sprinklernyckel (se figur 2) för att installera modell ESFR-34 nedåtriktad sprinkler. Grip tag helt med (säte) nyckelgreppen i sprinklernyckelns urtag (se figur 1) och dra åt med nyckeln.

Steg 3. Efter installation, inspektera smältbläcket på varje modell av ESFR-34 nedåtriktad sprinkler avseende skador. Verifiera särskilt att smältbläcket och kroken är positionerade såsom visas i figur 1 och 2, och att smältbläcket inte är böjd, veckad eller tvingad ut från dess normala position på något sätt. Byt ut skadade sprinkler.

Skötsel och underhåll

TYCO modell ESFR-34 nedåtriktade sprinkler måste underhållas och servas enligt detta avsnitt.

Innan huvudavstängningsventilen för ett brandskyddssystem stängs för underhållsarbete på brandskyddssystemet, inhämta tillstånd från kravställaren att stänga systemet och informera all personal som kan påverkas av denna åtgärd.

Sprinkler som läcker eller visar synliga tecken på korrosion måste bytas ut.

Automatiska sprinkler får aldrig målas, pläteras, beläggas eller ändras på annat sätt när de har lämnat fabriken. Modifierade sprinkler måste bytas ut. Sprinkler som har exponerats för korrosiva förbränningsprodukter, men inte har varit i drift, bör bytas ut om de inte kan rengöras helt genom att torka av dem med en duk eller borsta dem med en mjuk borste.

Var försiktig så att sprinkler inte skadas före, under och efter installation. Sprinkler som har skadats genom att ha tappats, slagits emot, nyckelvriddning/slirande eller liknande måste bytas ut.

Ägaren är ansvarig för inspektion, testning och underhåll av sitt brandskyddssystem och övriga enheter enligt detta dokument och tillämpliga standarder från National Fire Protection Association (t.ex. NFPA 25), utöver standarderna från kravställaren. Om du har frågor, kontakta installatören eller produktens tillverkare.

Vi rekommenderar att automatiska sprinklersystem inspekteras, testas och underhålls av ett kvalificerat serviceföretag enligt lokala krav och/eller nationella normer.

Begränsad garanti

För garantivillkor, besök www.tyco-fire.com.

Beställningsprocedur

Kontakta din lokala distributör beträffande tillgänglighet. Vid beställning, ange hela produktnamnet och artikelnumret (Art.nr).

Sprinklerenheter med 1 1/4 tums

NPT gängad anslutning

Specificera: Modell ESFR-34 (TY9286), K=33,6, nedåtriktad sprinkler, Early Suppression, Fast Response med 1 1/4 tums NPT gängad anslutning, (specificera) temperaturklassning, naturlig mässing, Art.nr (specificera):

74 °C (165 °F) 51-681-1-165
100 °C (212 °F) 51-681-1-212

Speciell beställning

Sprinklerenheter med ISO 7-1

gängade anslutningar

Specificera: Modell ESFR-34 (TY9286), K=33,6, nedåtriktad sprinkler, Early Suppression, Fast Response med ISO 7-1 R 1/4 tums gängad anslutning, (specificera) temperaturklassning, naturlig mässing, Art.nr (specificera):

74 °C (165 °F) 51-682-1-165
100 °C (212 °F) 51-682-1-212

Sprinklernyckel

Specificera: W-Typ 26 Sprinklernyckel, Art.nr 56-341-1-001