

Seria ELO-231FRB – Factor K 11,2 Sprinklere verticale și suspendate Răspuns rapid, acoperire standard

Descriere generală

Sprinklerele TYCO din seria ELO-231FRB de 11,2K cu răspuns rapid, acoperire standard, verticale și suspendate (ref. figura 1) sunt sprinklere automate de tipul cu bec fragil. Acestea sunt sprinklere cu pulverizare cu răspuns rapid care produc un model de pulverizare sferică dedesubtul deflectorului.

Sprinklerele ELO-231FRB de 11,2K verticale și suspendate au fost supuse unor teste la incendiu complete, pentru depozitarea pe înălțime, în vederea utilizării lor în locul sprinklerelor cu pulverizare standard cu factor de 5,6 sau 8,0 pentru protejarea depozitelor pe înălțime.

Debite mai mari pot fi obținute la presiuni mult mai mici cu sprinklerele ELO-231FRB de 11,2K, ceea ce face utilizarea lor extrem de avantajoasă la aplicații cu densitate mare, cum ar fi protejarea depozitelor pe înălțime.

Pentru aplicații în rack, o versiune verticală de nivel intermediar a seriei ELO-231FRB de sprinklere se poate obține prin utilizarea sprinklerelor verticale din seria ELO-231FRB cu protecția și ecranul WSG-2, iar o versiune suspendată de nivel intermediar a sprinklerelor din seria ELO-231FRB se poate obține prin utilizarea sprinklerelor suspendate din seria ELO-231FRB cu ecranul WS-2. Dacă există posibilitatea ca versiunea de nivel intermediar suspendată să fie expusă la deteriorări mecanice, se poate adăuga o protecție G-2.

NOTĂ

Sprinklerele din seria ELO-231FRB descrise aici trebuie instalate și întreținute în conformitate cu acest document, precum și cu standardele valabile ale Asociației Naționale de Protecție împotriva Incendiilor (National Fire Protection Association - NFPA), pe lângă standardele oricărei alte autorități competente. Nerespectarea acestui lucru poate duce la funcționarea necorespunzătoare a acestor echipamente.

Deținătorul este responsabil pentru întreținerea sistemului de protecție la incendiu și a dispozitivelor în stare de funcționare corespunzătoare. Pentru orice probleme se va contacta firma de instalare sau producătorul.

Instalarea sprinklerelor suspendate seria ELO-231FRB în șilduri încastrate duce la anularea tuturor garanțiilor pentru sprinkler, și se asemenea este posibil să anuleze aprobările și/sau clasificările pentru sprinkler.

Numărele de identificare a sprinklerelor (Sprinkler Identification Numbers - SIN)

TY5131 – Vertical 11.2K, 3/4" NPT
TY5231 – Suspendat 11,2K, 3/4" NPT

TY5131 este o reclasificare pentru Central SIN C5131.

TY5231 este o reclasificare pentru Central SIN C5231, G1870 și S2551.



IMPORTANT

Consultați întotdeauna fișa tehnică TFP700 cu „AVERTIZAREA PENTRU INSTALATOR”, care avertizează cu privire la manevrarea și instalarea componentelor și sistemelor de sprinklere. Manevrarea și instalarea necorespunzătoare poate deteriora definitiv un sistem de sprinklere sau componentele acestuia și poate cauza nefuncționarea acestuia într-o situație de incendiu sau funcționarea prematură.

TIP DE SPRINKLER	TEMPERATURA NOMINALĂ	CULOARE LICHID BEC	FINISAJ SPRINKLER	
			ALAMĂ NATURALĂ	PLACAT CU CROM
VERTICAL (TY5131) & SUSPENDAT (TY5231)	155°F (68°C)	Roșu	1, 2, 3, 4, 5, 6	1, 2, 3, 4, 5, 6
	200°F (93°C)	Verde		
	286°F (141°C)	Albastru		

Note:

1. Clasificate de UL
2. Clasificate de C-UL
3. Aprobate de FM
4. Aprobate de orașul New York (NYC) conform MEA 354-01-E
5. Aprobate de VdS, TY5131 nr. de referință G410022 și TY5231 nr. de referință G410023
6. Aprobate de LPCB, TY5131 nr. de referință 094c/01 și TY5231 nr. de referință 094c/02

TABELUL A
SERIA ELO-231FRB DE SPRINKLERE VERTICALE ȘI SUSPENDATE DE 11,2K, RĂSPUNS RAPID
CLASIFICĂRI DE LABORATOR ȘI APROBĂRI
(CONSULTAȚI SECȚIUNEA CRITERII DE PROIECTARE)

Specificații tehnice

Aprobări

Clasificate de UL și C-UL
 Aprobate de FM
 Aprobate de NYC
 Aprobate de VdS
 Aprobate de LPCB

Consultați tabelul A pentru informații complete cu privire la clasificări/aprobări.

Clasificările UL și C-UL și aprobarea FM se aplică condițiilor de service descrise în secțiunea Criterii de proiectare.

Presiunea de funcționare maximă

175 psi (12,1 bar)

Racordul filetat pentru conducte

3/4 țoli NPT

Coefficientul de descărcare

$K=11,2 \text{ gpm/psi}^{1/2}$ (161,4 lpm/bar^{1/2})

Temperaturi nominale

Consultați tabelul A.

Finisaje

Sprinklere: Consultați tabelul A.

Caracteristici fizice

Cadru.....Bronz
 CapacBronz
 Ansamblul de etanșare Beriliu nichel cu TEFLON
 Bec (3mm diametru)Sticlă
 Șurub de compresie.....Bronz
 DeflectorBronz

Criterii de proiectare

Cerințe pentru clasificările UL și C-UL

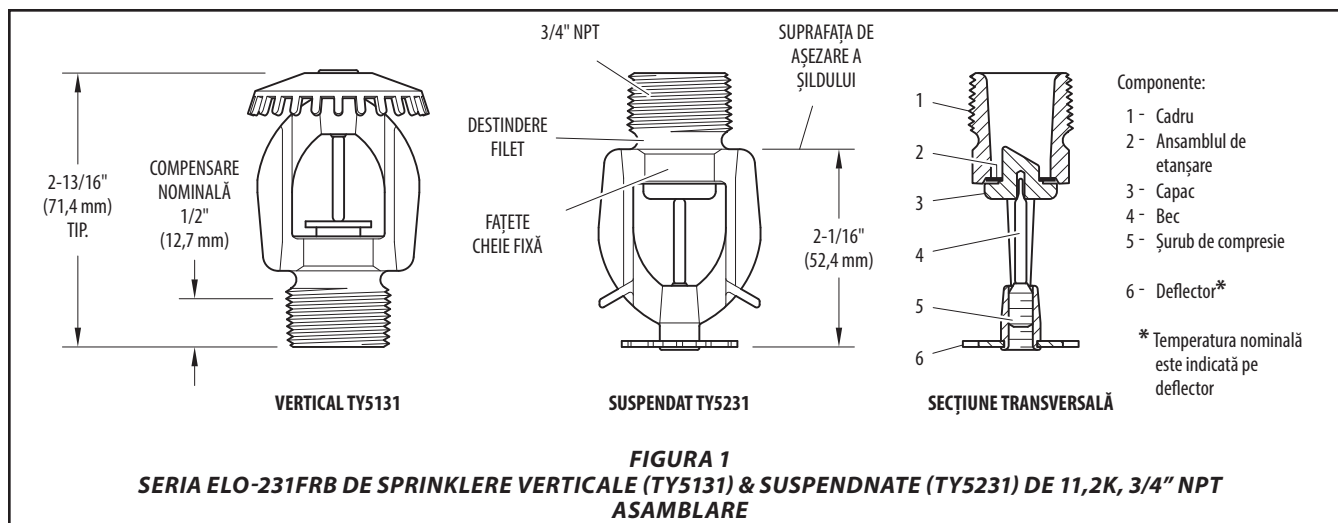
Sprinklerele model ELO-231FRB (TY5131 & TY5231) de 11,2K trebuie instalate în conformitate cu cerințele standard din NFPA 13 pentru poziția sprinklerului și calculul suprafeței/debitului pentru densități reduse sau obișnuite, precum și pentru depozitare pe înălțime (stive compacte, paletți, polițe, cutii de depozitare și rafturi, incluzând dar fără a se limita la materiale plastice din clasa I-IV și grupa A) cu o presiune reziduală minimă (curgere) de 7 psi (0,5 bar) numai pentru sisteme cu conducte umede.

Cerințele de aprobare FM

Sprinklerele model ELO-231FRB de 11,2K (TY5131 & TY5231) trebuie instalate în conformitate cu recomandările aplicabile pentru modul de comandă a densității/suprafeței furnizate în aprobările FM numai pentru sisteme umede. (Recomandările de aprobare FM pot diferi de criteriile pentru clasificările UL și C-UL.)

Funcționarea

Becul de sticlă conține un fluid care se extinde atunci când este expus la căldură. Atunci când este atinsă temperatura nominală, lichidul se extinde suficient pentru a sparge becul de sticlă, permițând activarea sprinklerului și curgerea apei.



Instalare

Sprinklerle TYCO din seria ELO-231FRB de 11,2K cu răspuns rapid, acoperire standard, verticale și suspendate, trebuie instalate în conformitate cu această secțiune.

Instrucțiuni generale

NOTĂ

Nu instalați niciun sprinkler de tipul cu bec dacă becul este fisurat sau există o pierdere de lichid la bec. Dacă sprinklerul este ținut orizontal, trebuie să existe o mică bulă de aer. Diametrul bulei de aer este de aproximativ 1/16 țoli (1,6 mm) pentru temperaturi nominale de 155°F (68°C) până la 3/32 țoli (2,4 mm) pentru temperaturi nominale de 286°F (141°C).

O îmbinare pentru sprinkler etanșă la scurgeri de 3/4 țoli NPT trebuie obținută prin aplicarea unui cuplu minim-la-maxim între 10 și 20 lbs.-ft. (13,4 și 26,8 Nm). Niveluri mai mari ale cuplului pot afecta intrarea sprinklerului, ceea ce poate duce la scurgeri sau deteriorări ale sprinklerului.

Nu încercați să compensați reglarea insuficientă a plăcii șildului prin strângerea insuficientă sau în exces a sprinklerului. Reajustați poziția fittingului pentru sprinkler astfel încât să se potrivească.

Sprinklerle din seria ELO-231FRB verticale și suspendate trebuie instalate în conformitate cu instrucțiunile următoare:

Pasul 1. Sprinklerle verticale trebuie instalate în poziția verticală; sprinklerle suspendate trebuie instalate în poziția suspendată.

Pasul 2. Cu materialul de etanșare aplicat la filetele de conducte, strângeți manual sprinklerul în fittingul pentru sprinkler.

Pasul 3. Strângeți sprinklerul în fittingul pentru sprinkler numai cu cheia pentru sprinkler de tipul W 3 (ref. figura 2). Referitor la figura 1, cheia fixă pentru sprinkler tipul W 3 trebuie aplicată la fațetele pentru cheia fixă.

Îngrijire și întreținere

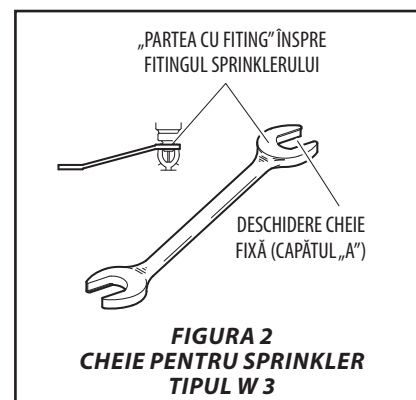
Lucrările de întreținere și servicii la sprinklerle TYCO din seria ELO-231FRB de 11,2K cu răspuns rapid, acoperire standard, verticale și suspendate, trebuie efectuate în conformitate cu această secțiune.

Înainte de a închide o vană de comandă a sistemului de protecție la incendiu, în scopul unor lucrări de întreținere, trebuie obținut acordul de închidere a sistemului respectiv din partea autorităților competente, și se va informa tot personalul care poate fi afectat prin această acțiune.

Sprinklerle care prezintă scurgeri sau semne vizibile de coroziune trebuie înlocuite.

Sprinklerle automate nu trebuie niciodată vopsite, placate, acoperite sau modificate în alt mod după părăsirea fabricii. Sprinklerle modificate trebuie înlocuite. Sprinklerle care au fost expuse la produse corozive de ardere, dar care nu au funcționat, trebuie înlocuite dacă nu pot fi curățate complet prin ștergerea cu o cârpă sau prin perierea cu o perie moale.

Trebuie avut grijă pentru a evita deteriorarea sprinklerelor înainte, pe durata și după instalare. Sprinklerle deteriorate prin cădere, lovire, înclinare/alunecare a cheilor fixe sau altele asemenea trebuie înlocuite. De asemenea, înlocuiți orice sprinkler care are un bec fisurat sau care a pierdut lichid din becul



său (consultați secțiunea Instalare).

Proprietarul este responsabil de verificarea, testarea și întreținerea sistemelor proprii de protecție la incendiu și ale echipamentelor, în conformitate cu acest document precum și cu standardele valabile ale Asociației Naționale de Protecție împotriva Incendiilor (National Fire Protection Association - de exemplu, NFPA 25), pe lângă standardele oricărei alte autorități competente. Pentru orice probleme se va contacta firma de instalare sau producătorul.

Se recomandă ca sistemele cu sprinklere automate să fie inspectate, testate și întreținute de un serviciu de inspecție calificat, în conformitate cu cerințele locale și / sau cu normele naționale.

P/N 50 — XXX — X — XXX

		SIN				
500	11,2K VERTICAL (3/4" NPT)	TY5131	1	ALAMĂ NATURALĂ	155	155°F (68°C)
502	11,2K SUSPENDAT (3/4" NPT)	TY5231	9	PLACAT CU CROM	200	200°F (93°C)
					286	286°F (141°C)

TABELUL B
SERIA ELO-231FRB DE SPRINKLERE VERTICALE & SUSPENDATE DE 11,2K, RĂSPUNS RAPID
SELECTAREA NUMĂRULUI DE PIESĂ

Garanție limitată

Pentru termenii și condițiile de garanție, vizitați www.tyco-fire.com.

Procedura de comandă

Contactați distribuitorul dvs. local pentru disponibilitate. Atunci când plasați o comandă, indicați numele complet al produsului și numărul de piesă (P/N).

Sprinkler

Specificați: Sprinkler seria ELO-231FRB de 11,2K cu răspuns rapid (specificați suspendat sau vertical), SIN (specificați TY5131 sau TY5231), (specificați temperatura nominală), cu finisaj (specificați alamă naturală sau placat cu crom), P/N (specificați din tabelul B)

Cheie pentru sprinkler

Specificați: Cheie pentru sprinkler tipul W 3, P/N 56-895-1-001