

Sprinkler upright e pendent di livello intermedio serie TY-B, fattore K 5.6 Risposta standard

Descrizione generale

Gli sprinkler upright e pendent di livello intermedio serie TY-B con fattore K 5.6 descritti in questa scheda tecnica sono sprinkler automatici a risposta standard con bulbo frangibile da 5 mm. Si tratta di sprinkler a spruzzo standard adatti ai sistemi antincendio progettati in conformità ai normali criteri d'installazione prescritti dall'Ente di Elencazione o di Certificazione pertinente (ad es. l'elencazione UL si basa sulle norme NFPA). Gli sprinkler di tipo pendent e upright producono un getto d'acqua semisferico al di sotto del deflettore.

Gli sprinkler di livello intermedio sono progettati principalmente per l'utilizzo in sistemi sprinkler per magazzini verticali, dove i loro elementi sensibili al calore devono essere schermati dagli spruzzi d'acqua degli sprinkler più alti che in caso d'incendio potrebbero entrare in azione prima. Gli sprinkler di livello intermedio vengono utilizzati anche in altre applicazioni, ad esempio al di sotto di passerelle con griglie aperte.

Per ulteriori informazioni sugli sprinkler serie TY-B, vedere la scheda tecnica TFP152. Per ulteriori informazioni su gabbiette e piattelli, vedere la scheda tecnica TFP780.

NOTA

L'installazione e la manutenzione degli sprinkler della serie TY-B qui descritti devono essere eseguite in osservanza

IMPORTANTE

Fare sempre riferimento alla Scheda tecnica TFP700, "AVVERTENZE PER L'INSTALLATORE". Essa fornisce avvisi importanti sulla manipolazione e sull'installazione di impianti sprinkler e dei suoi componenti. Una movimentazione e un'installazione non idonee possono danneggiare un sistema sprinkler o i suoi componenti in modo permanente e far sì che lo sprinkler non si attivi in una situazione di incendio o che si attivi prematuramente.

delle istruzioni contenute nel presente documento e degli standard pertinenti prescritti dalla National Fire Protection Association, come pure di quelli previsti da altre autorità competenti. L'osservanza di tali norme può compromettere l'integrità dei suddetti dispositivi.

Spetta al proprietario la responsabilità di mantenere l'impianto e i dispositivi antincendio in buone condizioni di funzionamento. Per qualsiasi domanda rivolgersi all'installatore o al costruttore degli sprinkler.

Numeri di identificazione degli sprinkler

TY315 Upright 5.6K, 1/2" NPT
TY325 Pendent 5.6K, 1/2" NPT

Dati tecnici

Approvazioni

Dispositivi listati UL e C-UL
Approvazione FM
(Per l'elenco completo delle approvazioni, consultare la Tabella A.)

Pressione di esercizio massima

175 psi (12,1 bar)
250 psi (17,2 bar)*

* La pressione di esercizio massima di 17,2 bar (250 psi) è applicabile soltanto per i prodotti certificati da Underwriters Laboratory.

Coefficiente di scarico

K = 5,6 GPM/psi^{1/2} (80,6 LPM/bar^{1/2})

Temperature

Consultare la Tabella A

Finiture

Sprinkler TY-B Ottone
Gabbiette con piattelli G1/S1 Rossa o
zincata
Gabbietta G1 Rossa o zincata
Piattello S2 Zincata

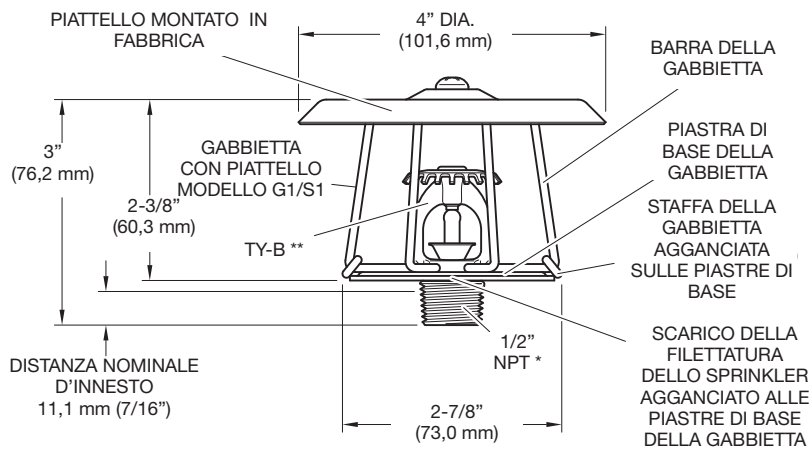


Caratteristiche fisiche

Corpo della testa Bronzo
Bottone Ottone/rame
Sistema di tenuta Acciaio inossidabile
con TEFLON
Bulbo Vetro
Vite di compressione Bronzo
Deflettore Rame
Gabbietta G1 e Gabbiette Verniciate o
con piattello G1/S1 in acciaio placcato
Piattello S2 Acciaio placcato

Funzionamento

Il bulbo di vetro contiene una micro bolla d'aria che, esposta al calore, si espande. Al raggiungimento della temperatura nominale, la bolla si espande fino a rompere il bulbo. Ciò attiva lo sprinkler e l'acqua può fluire.

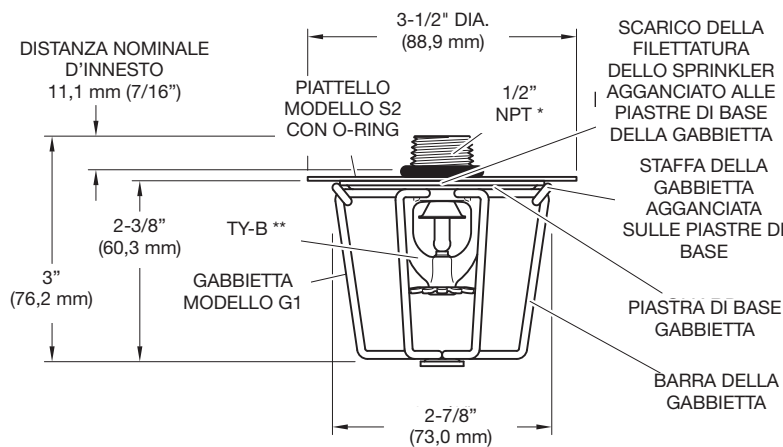


*Connessioni filettate per tubazioni ISO 7-1 possono essere fornite su richiesta.

**La temperatura nominale è indicata sul deflettore.

Lo sprinkler TY-B e la gabbietta con piattello G1/S1 si ordinano separatamente.

FIGURA 1
SPRINKLER DI LIVELLO INTERMEDIO UPRIGHT, SERIE TY-B (TY315)
CON GABBIETTA E PIATTELLO G1/S1

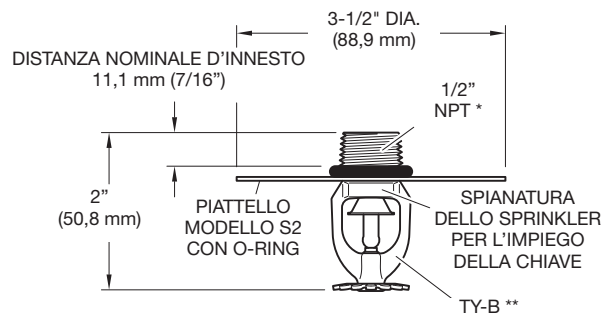


*Connessioni filettate per tubazioni ISO 7-1 possono essere fornite su richiesta.

**La temperatura nominale è indicata sul deflettore.

Lo sprinkler TY-B, la gabbietta G1 e il piattello S2 con O-Ring si ordinano separatamente.

FIGURA 2
SPRINKLER DI LIVELLO INTERMEDIO PENDENT, SERIE TY-B (TY325)
CON GABBIETTA G1 E PIATTELLO S2



*Connessioni filettate per tubazioni ISO 7-1 possono essere fornite su richiesta.

**La temperatura nominale è indicata sul deflettore.

Lo sprinkler TY-B e il piattello S2 con O-Ring si ordinano separatamente.

FIGURA 3
SPRINKLER DI LIVELLO INTERMEDIO PENDENT, SERIE TY-B (TY325)
CON PIATTELLO S2

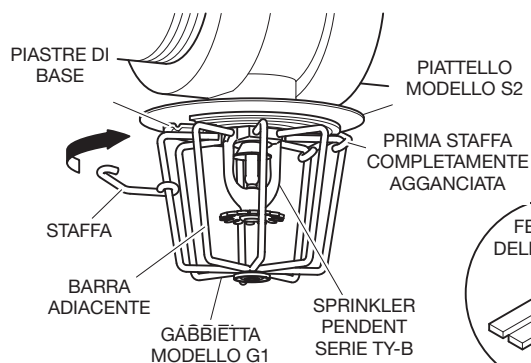
K	TIPO	TEMP.	LIQUIDO BULBO	FINITURA SPRINKLER	
				OTTONE	
5.6 1/2" NPT	UPRIGHT (TY315) gabbietta/ piattello (G1/S1)	57°C (135°F)	Arancione	1, 2, 3	
		68°C (155°F)	Rosso		
		79°C (175°F)	Giallo		
		93°C (200°F)	Verde		
		141°C (286°F)	Blu		
		182°C (360°F)	Malva		
	PENDENT (TY325) con gabbietta/ piattello (G1/S2) o solo piattello (S2)	57°C (135°F)	Arancione	1, 2, 3	
		68°C (155°F)	Rosso		
		79°C (175°F)	Giallo		
		93°C (200°F)	Verde		
		141°C (286°F)	Blu		
		182°C (360°F)	Malva		

NOTA:

1. Listati Underwriters Laboratories, Inc. (UL).
2. Listati Underwriters Laboratories, Inc. per l'impiego in Canada (C-UL).
3. Approvati da Factory Mutual Research Corporation (FM).

**TABELLA A
 ELENCHI E APPROVAZIONI DI LABORATORIO**

CON LO SPRINKLER CORRETTAMENTE INSTALLATO, DISTANZIARE CON ATTENZIONE LE PIASTRE DI BASE E INSERIRE LA GABBIETTA SULLO SPRINKLER AGGANCIANDO LO SCARICO DELLA FILETTATURA DELLO SPRINKLER ALLE PIASTRE DI BASE



FAR RUOTARE LE STAFFE SULLE BARRE ADIACENTI SCORRENDO VERSO LE PIASTRE DI BASE FINO A CHE NON SIANO SERRATE

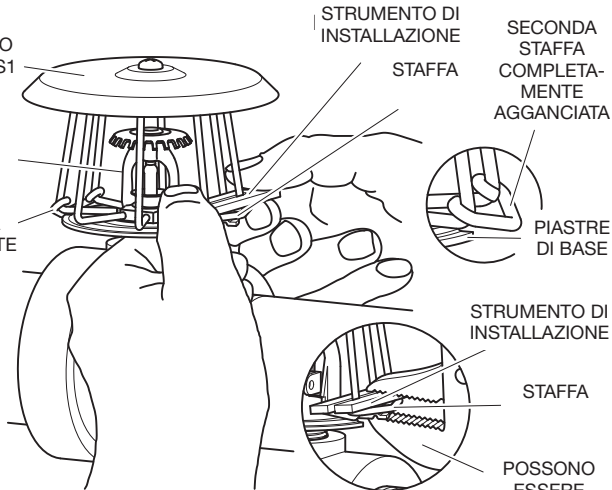
GABBIETTA CON PIATTELLO MODELLO G1/S1

SPRINKLER UPRIGHT SERIE TY-B

PRIMA STAFFA COMPLETAMENTE AGGANCIATA



STRUMENTO DI INSTALLAZIONE (INVIATO CON LE GABBIETTE)



CON LO STRUMENTO DI INSTALLAZIONE APPLICATO SULLE BARRE ADIACENTI, PREMERE LA SECONDA STAFFA VERSO LE PIASTRE DI BASE FINO A CHE NON SIA TOTALMENTE AGGANCIATA

**FIGURA 4
 PROCEDURE DI INSTALLAZIONE PER LA GABBIETTA MODELLO G1, IL PIATTELLO MODELLO S2 (SPRINKLER PENDENT) E LA GABBIETTA CON PIATTELLO MODELLO G1/S1 (SPRINKLER UPRIGHT)**

Criteri di progettazione

Gli sprinkler di livello intermedio pendent e upright della serie TY-B sono stati progettati conformemente alle norme di installazione standard riconosciute dagli enti di approvazione e negli elenchi applicabili in materia (ad es. l'elenco UL si basa sui requisiti della normativa NFPA 13, mentre l'approvazione FM si basa sui requisiti delle schede tecniche sulla prevenzione dei danni della FM).

Installazione

Gli sprinkler di livello intermedio upright e pendent della serie TY-B con fattore K 5.6 devono essere installati conformemente alle istruzioni riportate in questa sezione.

Istruzioni generali

Non installare uno sprinkler a bulbo se si nota la fuoriuscita di liquido o il vetro è incrinato. Tenendo lo sprinkler in posizione orizzontale, si dovrebbero notare alcune bollicine d'aria. Per lo sprinkler tarato a 57°C (135°F), il diametro delle bolle d'aria è di circa 1,6 mm (1/16") mentre è di 2,4 mm (3/32") per quello tarato a 182 (360°F).

Un serraggio a tenuta dello sprinkler con giunto da 1/2" si ottiene applicando una coppia da 9,5 a 19 Nm. (da 7 a 14 ft.lb.). Una coppia eccessiva potrebbe deformare l'ingresso dello sprinkler, provocare perdite e compromettere il funzionamento.

Sprinkler upright

Gli sprinkler di livello intermedio upright della serie TY-B devono essere installati conformemente alle seguenti istruzioni.

Fase 1. Dopo aver applicato il sigillante sulla filettatura del tubo, serrare manualmente lo sprinkler nel relativo raccordo.

Fase 2. Serrare lo sprinkler nel relativo raccordo utilizzando esclusivamente la chiave per sprinkler tipo W 6 (vedere Figura 5). Con riferimento a Fig. 1, la chiave W-Type 6 deve essere applicata sulla spianatura dello sprinkler.

Fase 3. Montare la gabbietta con piattello modello G1/S1 sullo sprinkler. Con le staffe di bloccaggio allentate, distanziare le due metà della gabbietta quanto basta per introdurre il deflettore dello sprinkler lateralmente.

Fase 4. Distanziare le due metà della piastra di base della gabbietta quanto basta per superare la parte dello scarico della filettatura dello sprinkler. (Vedere Figura 1.)

Fase 5. Con la gabbietta collocata sulla parte dello scarico della filettatura dello sprinkler, collegare le barre con le staffe di fissaggio dalle due metà opposte della gabbietta, quindi far scorrere le staffe verso il basso fino a che non entrano in sede nelle piastre di base, completando l'installazione come mostrato nelle Figure 1 e 4.

NOTA: Per facilitare lo scorrimento delle staffe, utilizzare lo strumento per l'installazione della gabbietta come mostrato nella Figura 4. Per facilitare il posizionamento finale in sede delle staffe, inoltre, possono essere utilizzate delle pinze.

NOTA

Per essere completamente in sede, e poter dunque completare l'installazione, le staffe di bloccaggio devono essere collocate correttamente sulle piastre di base. La gabbietta con piattello modello G1/S1 può essere collocata in qualsiasi posizione rispetto ai bracci dello sprinkler.

Sprinkler pendent

Gli sprinkler di livello intermedio pendent della serie TY-B devono essere installati conformemente alle seguenti istruzioni.

Fase A. Infilare il piattello S2 nella filettatura dello sprinkler con le marcature rivolte verso il deflettore e fino alla fine della filettatura. Per effettuare la fase di montaggio finale in maniera più agevole evitare di avvitare il piattello oltre la parte filettata.

Fase B. Far scorrere l'O-Ring sulla filettatura dello sprinkler fino a che non entra in sede contro il piattello.

Fase C. Applicare il sigillante alla filettatura del tubo e serrare lo sprinkler a mano nel relativo raccordo.

Fase D. Usando esclusivamente l'apposita chiave W-Type 6 (vedere Figura 5), serrare a fondo lo sprinkler. Con riferimento alle Figure 2 o 3, la chiave W-Type 6 deve essere applicata sulla spianatura dello sprinkler.

Fase E. Ruotare il piattello S2 in senso orario (guardando verso l'alto) così che comprime leggermente l'O-Ring tra il piattello e il raccordo dello sprinkler.

Nota: L'installazione del piattello S2 è terminata solo a questo punto (vedere Figura 3). Se si installa una gabbietta G1, procedere alla fase successiva.

Fase F. Montare la gabbietta G1 sullo sprinkler. Con le staffe di bloccaggio allentate, distanziare le due metà della gabbietta quanto basta per introdurre il deflettore dello sprinkler lateralmente.

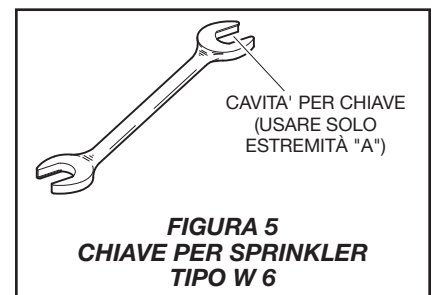
Fase G. Distanziare le due metà della piastra di base dello sprinkler quanto basta per superare la parte dello scarico della filettatura dello sprinkler. (Vedere Figura 2.)

Fase H. Con la gabbietta collocata sullo scarico della filettatura dello sprinkler, collegare le barre con le staffe di bloccaggio dalle due metà opposte della gabbietta, quindi far scorrere le staffe verso il basso fino a che non entrano in sede nelle piastre di base, completando l'installazione come mostrato nelle Figure 2 e 4.

NOTA: Per facilitare lo scorrimento delle staffe, utilizzare lo strumento per l'installazione della gabbietta come mostrato nella Figura 4. Per facilitare il posizionamento finale in sede delle staffe, inoltre, possono essere utilizzate delle pinze.

NOTA

Per essere completamente in sede, e poter dunque completare l'installazione, le staffe di bloccaggio devono essere collocate correttamente sulle piastre di base. La gabbietta modello G1 può essere collocata in qualsiasi posizione relativa ai bracci dello sprinkler.



P/N 77 - XXX - X - XXX			TEMPERATURA NOMINALE			
570	UPRIGHT ² 5.6K (1/2" NPT) ¹	SIN TY315	1	OTTONE	135	57°C (135°F)
571	PENDENT ³ 5.6K (1/2" NPT) ¹	TY325			155	68°C (155°F)
					175	79°C (175°F)
					200	93°C (200°F)
					286	141°C (286°F)
					360	182°C (360°F)

1. Usare il suffisso "I" per la connessione ISO 7-1; ad esempio, 77-570-1-175-I
 2. La gabbietta con piattello per gli sprinkler upright G1/S1 deve essere ordinata separatamente.
 3. Il piattello per gli sprinkler pendent modello S2 con O-Ring e la gabbietta opzionale modello G1 devono essere ordinate separatamente.

TABELLA B
SPRINKLER UPRIGHT E PENDENT SERIE TY-B
SELEZIONE CODICE ARTICOLO

Cura e manutenzione

La manutenzione e il funzionamento degli sprinkler di livello intermedio upright e pendent, serie TY-B con fattore K 5.6, devono avvenire conformemente alle istruzioni riportate in questa sezione.

Prima di chiudere la valvola principale di un impianto antincendio per svolgere gli interventi di manutenzione sul sistema controllato dalla valvola stessa, richiedere l'autorizzazione delle autorità preposte e avvertire il personale che potrebbe essere condizionato da questo intervento.

Gli sprinkler che presentano perdite o segni visibili di corrosione devono essere sostituiti.

Gli sprinkler automatici non devono essere verniciati, placcati, rivestiti o modificati in nessun altro modo una volta usciti dalla fabbrica. Gli sprinkler modificati devono essere sostituiti. Gli sprinkler che sono stati esposti ai prodotti corrosivi della combustione, ma che non sono entrati in funzione, devono essere sostituiti a meno che non si riesca a pulirli perfettamente con un panno o una spazzola di setola morbida.

Fare attenzione a non danneggiare gli sprinkler prima, durante e dopo l'opera d'installazione. Gli sprinkler danneggiati in seguito a caduta, urto, torsione, slittamento, ecc. devono essere sostituiti. Sostituire anche gli sprinkler il cui bulbo è danneggiato o che presentano una perdita di liquido dal bulbo. (V. Sezione Installazione).

Spetta al proprietario la responsabilità di eseguire gli interventi di ispezione, test e manutenzione dei sistemi e dei dispositivi antincendio in osservanza delle istruzioni contenute nel presente documento come pure degli standard pertinenti prescritti dalla National Fire Protection Association (V. NFPA 25) e da altre autorità competenti. Per qualsiasi domanda rivolgersi all'installatore o al costruttore degli sprinkler.

Si raccomanda inoltre di affidare gli interventi di ispezione, test e manutenzione dei sistemi sprinkler a un'impresa specializzata, in conformità alla normativa locale e/o nazionale.

Procedura di ordinazione

Per conoscere la disponibilità dei prodotti contattare il distributore locale. Quando si effettua l'ordine è necessario indicare il nome completo del prodotto e il codice articolo (P/N).

Gli sprinkler intermedi della serie TY-B sono composti da componenti ordinati separatamente: Sprinkler, gabbiette e/o piattelli

Gruppi sprinkler upright con connessioni filettate NPT

Specificare: Sprinkler di livello intermedio upright, TY315, serie TY-B con fattore K 5.6 a risposta standard, temperatura nominale (da specificare), finitura (da specificare), P/N (da specificare da Tabella B).

Gruppi sprinkler pendent con connessioni filettate NPT

Specificare: Sprinkler pendent serie TY-B. TY315 con fattore K 5.6 a risposta standard, temperatura nominale (da specificare), finitura (da specificare), P/N (da specificare da Tabella B).

Gabbietta con piattello modello G1/S1

Specificare: Gabbietta con piattello modello G1/S1 per sprinkler, finitura (da specificare), P/N (da specificare).

Verniciato rosso P/N 56-938-1-066
 Zincato cromato P/N 56-938-9-066

Gabbiette per sprinkler modello G1

Specificare: Gabbiette per sprinkler modello G1, finitura (da specificare), P/N (da specificare).

Verniciato rosso P/N 56-938-1-001
 Zincato cromato P/N 56-938-9-001

Piattello pendent modello S2 con O-Ring

Specificare: Piattello per sprinkler pendent modello S2 con O-Ring, 1/2" NPT, sprinkler pendent, serie TY-B, P/N 56-070-9-332.

Chiave per sprinkler

Specificare: chiave di serraggio degli sprinkler W-tipo 6, P/N 56-000-6-387.

Strumenti aggiuntivi* per l'installazione della gabbietta

Specificare: Strumento per l'installazione della gabbietta modello G1, P/N 56-000-8-597.

* Lo strumento per l'installazione della gabbietta è fornito all'interno dell'imballaggio originale.

Nota: il presente documento è una traduzione. Le traduzioni di tutti i materiali in lingue diverse dall'inglese sono fatte esclusivamente ad uso dei lettori che non conoscono l'inglese. Non viene fornita alcuna garanzia, esplicita o implicita, sull'accuratezza delle traduzioni. Per qualsiasi chiarimento riguardante la precisione delle informazioni contenute nella traduzione, si prega di consultare la versione originale in lingua inglese che costituisce la versione ufficiale del documento. Eventuali discrepanze o differenze riscontrate nella traduzione non sono da considerare vincolanti e non hanno alcuna efficacia legale per eventuali inosservanze, esecuzioni o altro fine.

SEDI INTERNAZIONALI | 1400 Pennbrook Parkway, Lansdale, PA 19446 | Telefono +1-215-362-0700

Copyright © 2013 Tyco Fire Products, LP. Tutti i diritti riservati.
TEFLON è un marchio di The DuPont Corporation.

The Tyco logo, consisting of the word "tyco" in a bold, blue, lowercase sans-serif font.