

Stojaté a závěsné mezipatrové požární trysky řady TY-FRB s faktorem K 5,6 a rychlou reakcí

Obecný popis

Stojaté a závěsné mezipatrové trysky řady TY-FRB s faktorem K 5,6, popsané v tomto přehledu údajů, jsou automatické protipožární trysky s rychlou reakcí a 3mm skleněnou baňkou. Jde o automatické protipožární trysky se standardním rozptylem určené pro protipožární systémy, které jsou navrženy v souladu se standardními montážními pravidly, uznávanými příslušným registračním nebo schvalovacím úřadem (např. registrace u UL se opírá o požadavky NFPA). Stojaté i závěsné protipožární trysky používají polokulovitý tvar rozptylu vody pod vychylovacím plíškem.

Mezipatrové trysky jsou určeny zejména k použití v protipožárních systémech regálových úložišť, kde musí být jejich tepelně citlivé prvky chráněny před rozptylem vody z výše položených protipožárních tryssek, které by se mohly aktivovat dřív v případě požáru. Mezipatrové trysky mohou také sloužit k jinému použití, například mohou být umístěny pod obslužnými lávkami s otevřenou mříží.

Další informace o protipožárních tryskách řady TY-FRB naleznete v přehledu technických údajů TFP172. Další informace o chráničích a krytech naleznete v přehledu technických údajů TFP780.

POZNÁMKA

Protipožární trysky řady TY-FRB, které jsou zde popsány, musí být namontovány a udržovány v souladu s tímto dokumentem a s příslušnými platnými normami National Fire Protection Association

DŮLEŽITÉ

Vždy se řiďte Technickými daty TFP700, kde najdete UPOZORNĚNÍ PRO MONTÁŽ s upozorněním ohledně manipulace se systémy protipožárních tryssek a s jejich součástmi a upozorněním ohledně jejich montáže. Nesprávnou manipulací a montáží může dojít k trvalému poškození systému protipožárních tryssek nebo jeho součástí a k tomu, že protipožární tryska nebude v případě požáru fungovat nebo se spustí předčasně.

vedle norem jakýchkoli jiných příslušných úřadů. Nedodržením těchto pokynů může dojít k narušení výkonu těchto zařízení.

Majitel nese odpovědnost za to, že jeho protipožární systém a zařízení budou v náležitém provozním stavu. Pokud máte nějaké dotazy, měli byste kontaktovat dodavatele, který protipožární trysky namontoval, nebo jejich výrobce.

Identifikační čísla protipožárních tryssek

TY313 Stojatá 5,6K, 1/2" NPT
TY323 Závěsná 5,6K, 1/2" NPT

Technické údaje

Schválení

Zaregistrovány u UL a C-UL.
Schváleno FM
(Úplné informace o schválení naleznete v tabulce A.)

Maximální provozní tlak

175 psi (12,1 bar)
250 psi (17,2 bar)*

* Maximální provozní tlak 250 psi (17,2 bar) se vztahuje pouze na registraci Underwriters Laboratories, Inc.

Odtokový součinitel

$K = 80,6 \text{ l/min.bar}^{1/2} (5,6 \text{ gpm/psi}^{1/2})$

Jmenovité teploty

Viz tabulka A

Provedení

Protipožární tryska TY-FRB Měď
Chránič s krytem G1/S1 Červený oxid železnatý nebo zinek
Chránič G1 Červený oxid železnatý nebo zinek
Kryt S2 Zinek

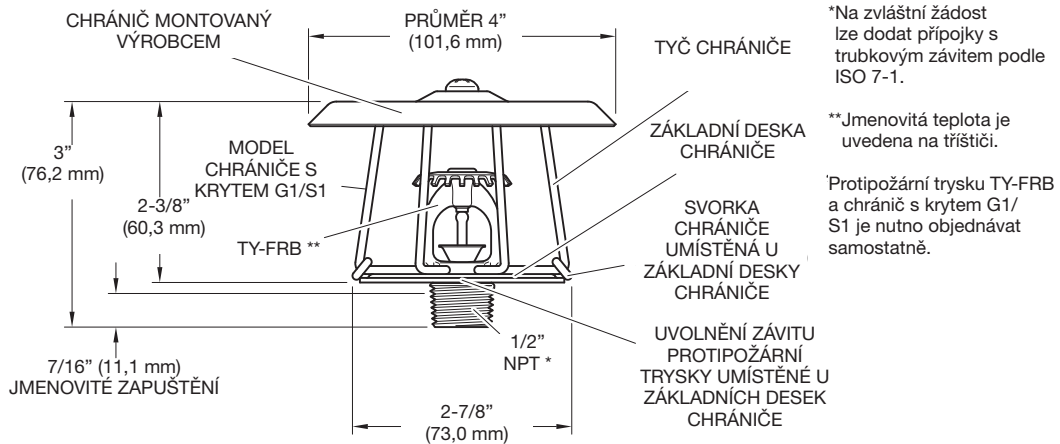


Fyzikální vlastnosti

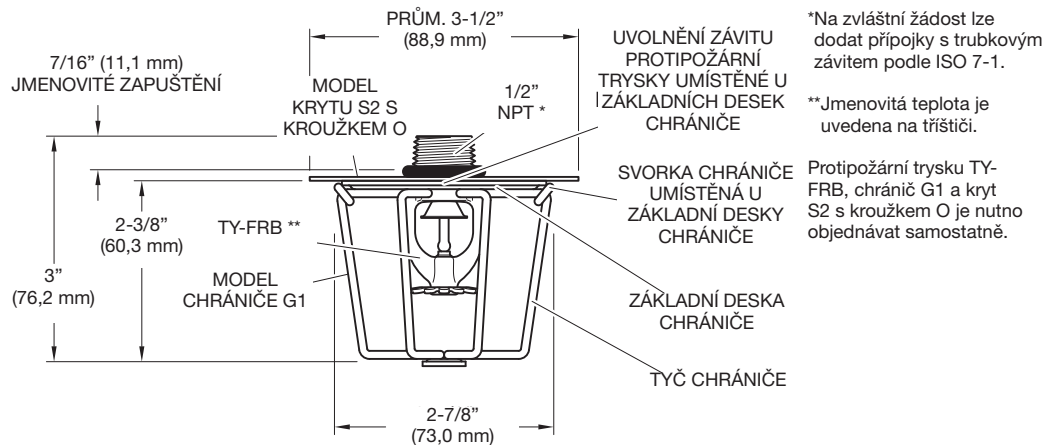
Rám Bronz
Ucpávka Mosaz/měď
Těsnicí sestava Nerezová ocel s TEFLONEM
Baňka Sklo
Tlakový šroub Bronz
Tříšticí Měď
Chránič G1 a G1/S1 Natřená nebo pokovená ocel
Kryt S2 Pokovená ocel

Provoz

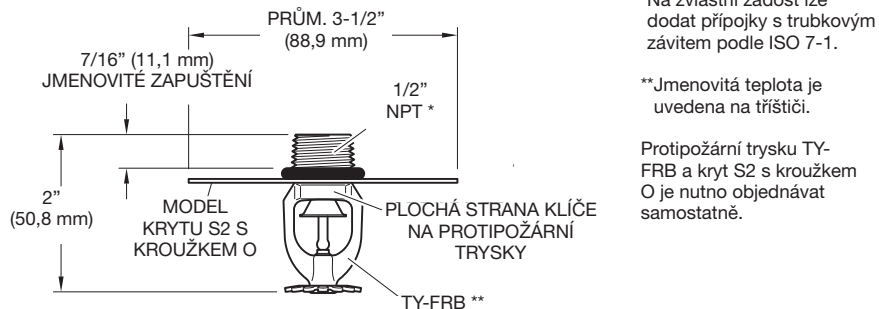
Skleněná baňka obsahuje kapalinu, která expanduje, když je vystavena horku. Když je dosaženo jmenovité teploty, kapalina expanduje tak, že se skleněná baňka roztrhne, čímž se protipožární tryska aktivuje a voda může téci.



OBR. 1
STOJATÁ MEZIPATROVÁ PROTIPOŽÁRNÍ TRYSKA ŘADY TY-FRB (TY313)
S CHRÁNIČEM S KRYTEM G1/S1



OBR. 2
ZÁVĚSNÁ MEZIPATROVÁ PROTIPOŽÁRNÍ TRYSKA ŘADY TY-FRB (TY32#)
S CHRÁNIČEM G1 A KRYTEM S2



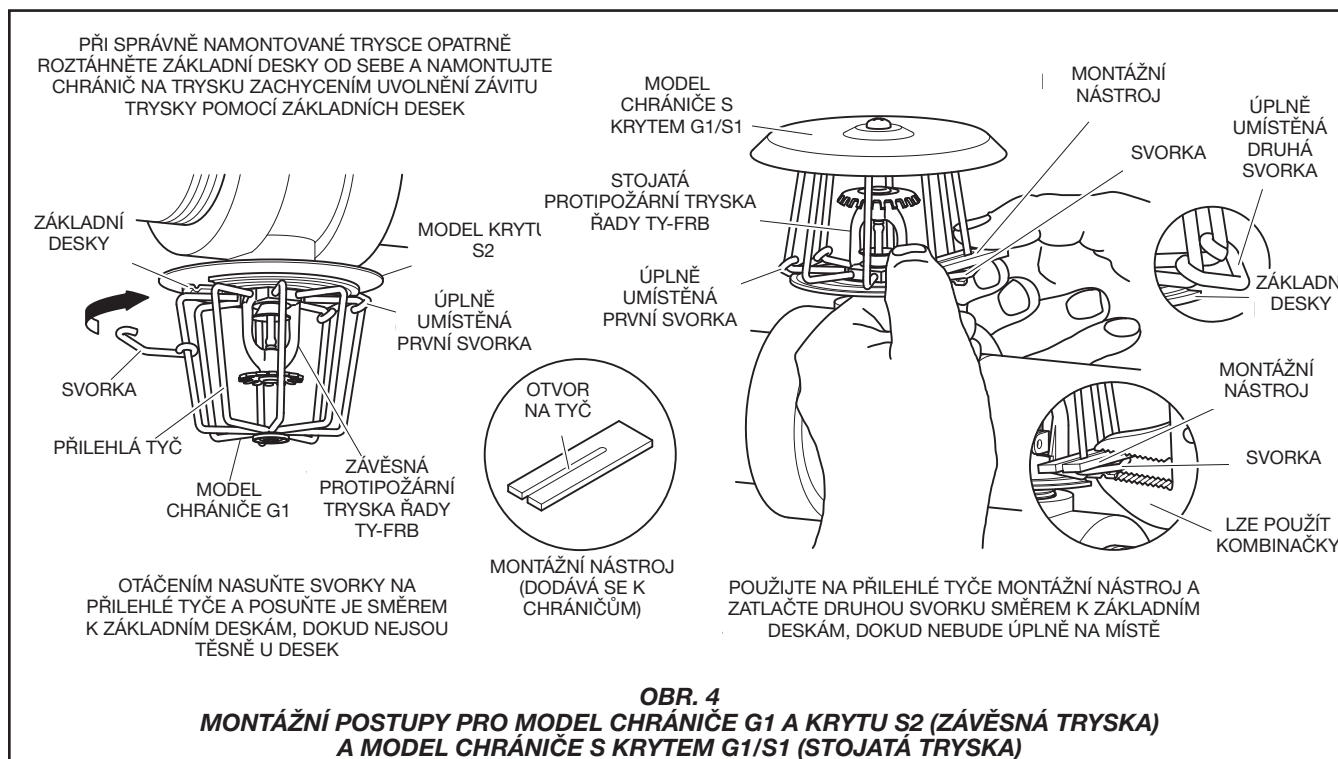
OBR. 3
ZÁVĚSNÁ MEZIPATROVÁ PROTIPOŽÁRNÍ TRYSKA ŘADY TY-FRB (TY323)
S KRYTEM S2

K	TYP	TEPL.	KAPALINA V BANČE	POVRCHOVÁ ÚPRAVA PROTIPOŽÁRNÍ TRYSKY
				MOSAZ, PŘÍRODNÍ
5,6 1/2" NPT	STOJATÁ (TY313) s chráničem/krytem (G1/S1)	135 °F (57 °C)	Oranžová	1, 2, 3
		155 °F (68 °C)	Červená	
		175 °F (79 °C)	Žlutá	
		200 °F (93 °C)	Zelená	
		286 °F (141 °C)	Modrá	
	ZÁVĚSNÁ (TY323) s chráničem/krytem (G1/S2) nebo pouze krytem (S2)	135 °F (57 °C)	Oranžová	
		155 °F (68 °C)	Červená	
		175 °F (79 °C)	Žlutá	
		200 °F (93 °C)	Zelená	
		286 °F (141 °C)	Modrá	

POZNÁMKY:

1. Zaregistrováno u Underwriters Laboratories, Inc. (UL).
2. Zaregistrováno u Underwriters Laboratories, Inc. pro použití v Kanadě (C-UL).
3. Schváleno společností Factory Mutual Research Corporation (FM).

**TABULKA A
REGISTRACE A SCHVÁLENÍ LABORATOŘÍ**



Projektová kritéria

Závěsné a stojaté mezipatrové protipožární trysky řady TY-FRB s faktorem K 5,6 se používají v protipožárních systémech, které jsou navrženy v souladu se standardními montážními pravidly uznávanými příslušným registračním nebo schvalovacím úřadem (např. registrace u UL se opírá o požadavky NFPA 13 a schválení u FM se opírá o požadavky dat Loss Prevention FM).

Montáž

Stojaté a závěsné mezipatrové protipožární trysky řady TY-FRB s faktorem K 5,6 musí být namontovány v souladu s touto částí:

Všeobecné pokyny

Nemontujte žádnou protipožární trysku s baňkou, pokud je baňka prasklá nebo z ní uniká kapalina. V případě, že protipožární trysku podržíte ve vodorovné poloze, měli byste vidět vzduchovou bublinku. Průměr vzduchové bublinky činí přibližně 1,6 mm (1/16") pro teplotu 57 °C (135 °F) a 2,4 mm (3/32") pro jmenovitou teplotu 141°C (286°F).

Hermetického utěsnění spoje protipožární trysky 1/2" NPT by mělo být dosaženo utahovacím momentem 9,5 až 19,0 Nm (7 až 14 ft.lb). Větší utahovací moment by mohl poničit vstup protipožární trysky a způsobit netěsnost nebo zhoršení její funkčnosti.

Stojaté trysky

Stojaté mezipatrové protipožární trysky řady TY-FRB musí být namontovány v souladu s následujícími pokyny.

Krok 1. Na potrubní závit naneste těsnicí prostředek na trubkové závitě a rukou utáhněte protipožární trysku v její spojce.

Krok 2. K utažení protipožární trysky v její spojce použijte pouze klíč na protipožární trysky W-Type 6 (viz obrázek 5). Podle obrázku 1 musí být klíč na protipožární trysky W-Type 6 nasazen na ploché strany protipožární trysky.

Krok 3. Namontujte na trysku model chrániče s krytem G1/S1. Při uvolnění svorkách roztáhněte obě poloviny chrániče protipožární trysky tak, aby je bylo možno vsunout z boku kolem vychylovacího plíšku trysky.

Krok 4. Roztáhněte obě poloviny základní desky trysky tak, aby je bylo možno nasunout nad částí uvolnění závitě trysky. (Viz obr. 1)

Krok 5. Když bude chránič trysky umístěn na části s uvolněním závitě trysky, zachyťte tyče se svorkami z protilehlých polovin chrániče a potom posuňte svorky směrem nahoru tak, aby byly umístěny při základních deskách. Tím dokončíte instalaci tak, jak je to znázorněno na obr. 1 a 4.

POZNÁMKA: Pro snazší posunutí svorek použijte nástroj na instalaci chrániče, jak je to znázorněno na obr. 4. Konečné umístění svorek můžete také provést pomocí kombinaček.

POZNÁMKA

Instalace je dokončena pouze v případě, že jsou svorky úplně umístěny na svá místa u základních desek. Model chrániče s krytem G1/S1 lze umístit do jakékoli polohy vzhledem k ramenům rámu protipožární trysky.

Závěsné protipožární trysky

Závěsné mezipatrové protipožární trysky řady TY-FRB musí být namontovány v souladu s následujícími pokyny.

Krok A. Našroubujte kryt S2 na závit trysky tak, aby vyražená označení směřovala k vychylovacímu plíšku a aby byl kryt umístěn pouze na konec závitů. Poslední krok sestavení je snazší, pokud není kryt odpojen z důvodu otáčení krytem za závitě.

Krok B. Nasuňte kroužek O na závit trysky, dokud nebude umístěn u krytu.

Krok C. Na potrubní závit naneste těsnicí prostředek na trubkové závitě a rukou utáhněte protipožární trysku v její spojce.

Krok D. K utažení protipožární trysky v její spojce použijte pouze klíč na protipožární trysky W-Type 6 (viz obrázek 5). Podle obrázku 2 nebo 3 musí být klíč na protipožární trysky W-Type 6 nasazen na ploché strany protipožární trysky.

Krok E. Otáčejte krytem S2 proti směru hodinových ručiček (při pohledu nahoru) tak, aby došlo k mírnému stlačení kroužku O mezi krytem a spojkou trysky.

Poznámka: V tomto bodu bude dokončena pouze instalace krytu S2 (viz. obr. 3). Pokud instalujete chránič G1, pokračujte na následující krok.

Krok F. Namontujte model chrániče G1 na protipožární trysku. Při uvolnění svorkách roztáhněte obě poloviny chrániče protipožární trysky tak, aby je bylo možno vsunout z boku kolem vychylovacího plíšku trysky.

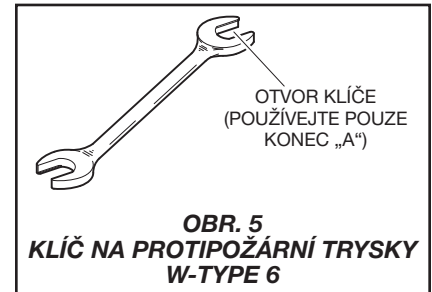
Krok G. Roztáhněte obě poloviny základní desky trysky tak, aby je bylo možno nasunout nad částí uvolnění závitě trysky. (Viz obr. 2)

Krok H. Když bude chránič trysky umístěn na části s uvolněním závitě trysky, zachyťte tyče se svorkami z protilehlých polovin chrániče a potom posuňte svorky směrem dolů tak, aby byly umístěny při základních deskách. Tím dokončíte instalaci tak, jak je to znázorněno na obr. 2 a 4.

POZNÁMKA: Pro snazší posunutí svorek použijte nástroj na instalaci chrániče, jak je to znázorněno na obr. 4. Konečné umístění svorek můžete také provést pomocí kombinaček.

POZNÁMKA

Instalace je dokončena pouze v případě, že jsou svorky úplně umístěny na svá místa u základních desek. Model chrániče s krytem G1 lze umístit do jakékoli polohy vzhledem k ramenům rámu protipožární trysky.



P/N 77 - XXX - X - XXX

		SIN		
370	STOJATÁ ² 5,6 K (1/2" NPT) ¹		TY313	1
371	ZÁVĚSNÁ ³ 5,6 K (1/2" NPT) ¹		TY323	

	POVRCHOVÁ ÚPRAVA PROTIPOŽÁRNÍ TRYSKY		JMENOVITÁ TEPLOTA
1	MOSAZ, PŘÍRODNÍ		135
			135 °F (57 °C)
			155
			155 °F (68 °C)
			175
			175 °F (79 °C)
			200
			200 °F (93 °C)
			286
			286 °F (141 °C)

1. Pro přípojku ISO 7-1 použijte přípojku „I“, například 77-370-1-175-I
2. Chránič vzpřímené trysky G1/S1 se sestavou krytu je nutno objednat samostatně.
3. Model krytu závěsné trysky S2 s kroužkem O a model volitelného chrániče G1 je nutno objednat samostatně.

TABULKA B
STOJATÉ A ZÁVĚSNÉ PROTIPOŽÁRNÍ TRYSKY ŘADY TY-FRB
VYBĚR KATALOGOVÉHO ČÍSLA

Péče a údržba

Servis a údržbu stojatých a závěsných mezipatrových protipožárních trysek řady TY-FRB s faktorem K 5,6 je nutno provádět v souladu s touto částí:

Před uzavřením hlavního regulačního ventilu protipožárního systému z důvodu údržbařských prací na protipožárním systému, který řídí, musí uzavření příslušného protipožárního systému povolit příslušné úřady a všichni pracovníci, na které může mít tato skutečnost dopad, musí být uvědoměni.

Protipožární trysky vykazující netěsnost nebo viditelné známky koroze se musí vyměnit.

Automatické protipožární trysky se po opuštění výrobního závodu nikdy nesmí malovat, pokovovat, natírat ani jinak měnit. Upravené trysky se musí vyměnit. Protipožární trysky, které byly vystaveny účinkům korozních produktů spalování, ale nebyly aktivovány, se musí vyměnit v případě, že je nelze úplně vyčistit otřením látkou nebo kartáčem s měkkými štětinami.

Před montáží, během montáže i po montáži je nutné dávat pozor, aby nedošlo k poškození protipožárních trysek. Protipožární trysky poškozené v důsledku pádu, úderu, přetažení/prokluzování klíče nebo podobným způsobem se musí vyměnit. Také vyměňte každou protipožární trysku, která má prasklou baňku nebo z jejíž baňky vytekla kapalina. (Viz část Montáž).

Majitel odpovídá za kontroly, testování a údržbu protipožárního systému a zařízení v souladu s tímto dokumentem a s příslušnými normami National Fire Protection Association (např. NFPA 25) vedle norem jakýchkoli jiných příslušných úřadů. Pokud máte nějaké dotazy, měli byste

kontaktovat dodavatele, který trysky namontoval, nebo jejich výrobce.

Doporučuje se svěřit kontroly, testování a údržbu systémů s automatickými protipožárními tryskami kvalifikované inspekční službě, která musí dodržovat místní požadavky a/nebo státní předpisy.

Postup při objednávání

Dostupnost ověřte u místního distributora. Při zadávání objednávky uveďte úplný název výrobku a katalogové číslo (P/N).

Mezipatrové protipožární trysky řady TY-FRB se skládají ze samostatně objednaných součástí: Protipožární tryska, chránič nebo kryt.

Sestavy stojatých protipožárních trysek s přípojkami se závitem NPT

Specifikujte: Mezipatrová stojatá protipožární tryska řady TY-FRB, K=5,6, (specifikujte SIN), rychlá reakce, jmenovitá teplota (specifikujte), povrchová úprava (specifikujte), P/N (specifikujte podle tabulky B)

Sestavy závěsných protipožárních trysek s přípojkami se závitem NPT

Specifikujte: Mezipatrová závěsná protipožární tryska řady TY-FRB, K=5,6, (specifikujte SIN), rychlá reakce, jmenovitá teplota (specifikujte), povrchová úprava (specifikujte), P/N (specifikujte podle tabulky B).

Model chrániče s krytem G1/S1

Specifikujte: Model chrániče protipožární trysky s krytem G1/S1, povrchová úprava (specifikujte), P/N (specifikujte).

Červený nátěr P/N 56-938-1-066
Chromovaný zinek P/N 56-938-9-066

Model chrániče protipožární trysky G1

Specifikujte: Model chrániče protipožární trysky G1, povrchová úprava (specifikujte), P/N (specifikujte).

Červený nátěr P/N 56-938-1-001
Chromovaný zinek P/N 56-938-9-001

Model závěsného krytu S2 s kroužkem O

Specifikujte: Model závěsného krytu S2 s kroužkem O, 1/2" závit NPT, závěsné protipožární trysky řady TY-FRB, P/N 56-070-9-332.

Klíč na protipožární trysky

Specifikujte: Klíč na protipožární trysky W-Type 6, P/N 56-000-6-387.

Dodatečně* nástroje na instalaci chrániče

Specifikujte: Nástroj na instalaci chrániče pro model chrániče protipožárních trysek G1, P/N 56-000-8-597.

* Nástroj na instalaci chrániče je přiložen k objednávkám s původním množstvím v kartonu.

Poznámka: Tento dokument je překlad. Překlady jakýchkoli materiálů z angličtiny do jiných jazyků se považují pouze za pomůcku pro čtenáře, kteří neumí anglicky. Přesnost překladu není ani garantována, ani implikována. Pokud se objeví nějaké otázky ohledně přesnosti informací obsažených v překladu, použijte prosím anglickou verzi dokumentu, která je oficiální verzí dokumentu. Jakékoli rozpory či rozdíly vzniklé v překladu nejsou zavazující a nemají žádný právní účinek, pokud jde o shodu, uplatňování či jakékoli jiné účely.

SVĚTOVÁ CENTRÁLA | 1400 Pennbrook Parkway, Lansdale, PA 19446 | Telefon +1-215-362-0700

Copyright © 2013 Tyco Fire Products, LP. Všechna práva vyhrazena.
TEFLON je ochranná známka společnosti The DuPont Corporation.

