

RAPID RESPONSE Serie LFII Boendesprinkler K-Faktor 83 Nedåtriktade och infällda nedåtriktade Våtrörssystem

Allmän beskrivning

TYCO RAPID RESPONSE Serie LFII, Nedåtriktade och infällda nedåtriktade sprinkler (TY3934) är dekorativa, snabbsvarande, högkänsliga boendemiljöer utformade för användning i bostadsmiljöer såsom villor, lägenheter, sovsalar (studenthem) och hotell. När estetik och optimerade flödesegenskaper är avgörande faktorer rekommenderas Serie LFII Bostadssprinkler (TY3934).

Serie LFII boendesprinkler är avsedda för användning i följande scenarion:

- våtrörssystem med boendesprinkler för en och två familjshus och husvagnar enligt NFPA 13D
- våtrörssystem med boendesprinkler för bostadsfastigheter upp till och med fyra våningar enligt NFPA 13R
- våtrörssystem med boendesprinkler för bostadsenheter i fastigheter enligt NFPA 13

Den infällda versionen av Serie LFII Bostadssprinkler är avsedd för användning på platser med täta undertak. Den har ett tudelat modell 20 Infälld täckbricka. Den infällda täckbrickan ger 1/4 tums (6,4 mm) infälld justering eller upp till 1/2 tums (12,7 mm) total justering från takplanet. Justeringen som den infällda täckbrickan erbjuder reducerar noggrannheten hos det mått till vilket stickröret till sprinklerna måste kapas.

VIKTIGT

Se alltid "VARNING TILL INSTALLATÖR" i det tekniska databladet TFP700, som ger anvisningar om hantering och installation av sprinklersystemet och dess komponenter. Felaktig hantering och installation kan skada ett sprinklersystem eller dess komponenter permanent och leda till att sprinklern inte fungerar vid eldsvåda eller att den aktiveras på förhand.

Serie LFII Bostadssprinkler har utformats med värmekänslighet och egenskaper för vattendistribution som har visat sig bidra till kontrollen över bostadsbränder och förbättra chanserna för de boende att undkomma eller evakueras..

OBS

Serien LFII Nedåtriktade och infällda nedåtriktade bostadssprinkler (TY3934), som beskrivs här, måste monteras och underhållas i enlighet med detta dokument och gällande standarder för Nationella brandskyddsföreningen, utöver normerna för samtliga behöriga myndigheter. Om detta inte kan efterföljas kan enheternas funktionsduglighet försämrans.

Innehavaren är ansvarig för underhåll av brandskyddssystem och enheter samt att hålla dem i gott, funktionsdugligt skick. Ställ eventuella frågor till installatören eller tillverkaren av produkten.

Sprinkler- identifierings- nummer (SIN)

TY3934

Tekniska data

Godkännanden

UL- och C-UL-listade

Certifierad för alla krav enligt NSF/ANSI 61

K-Faktor

K = 5.8 gpm/psi^{1/2} (83,5 lpm/bar^{1/2})

Temperaturklassning

155 °F (68 °C) eller 175 °F (79 °C)

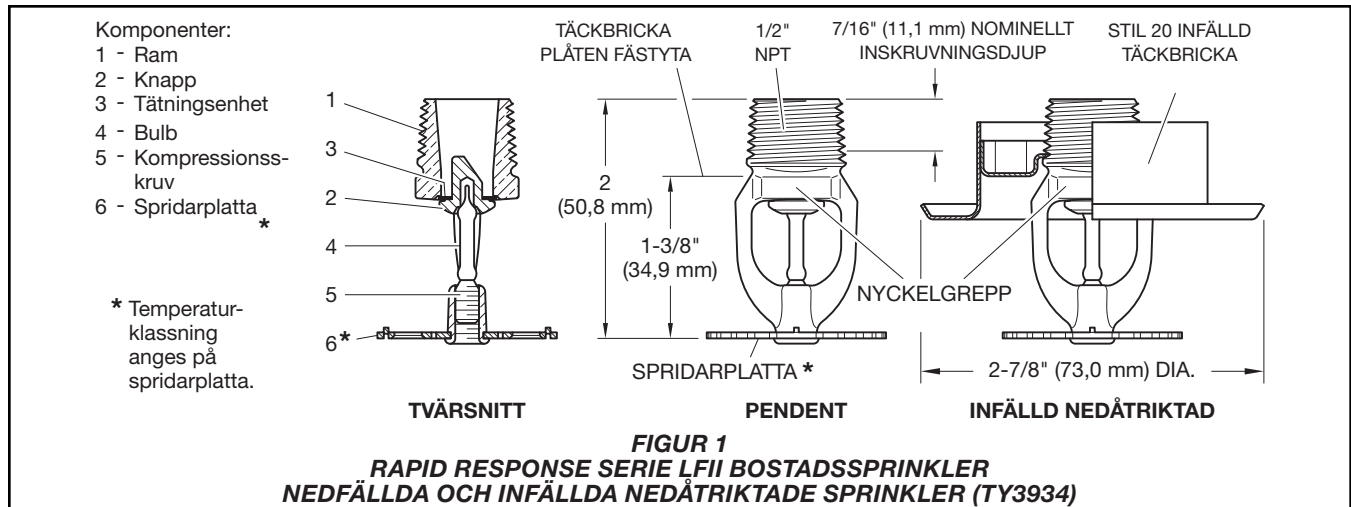


Finish

Naturlig mässing
Ren och Signalvit
Jet-svart
Krompläterad

Fysiska egenskaper

Ram	Mässing
Knapp	Brons
Tätningseenhet	Berylliumnickel med TEFLON
Bulb (3 mm)	Glas
Kompressionskruv	Mässing
Spridarplatta	Mässing



Användning

Glasbulben innehåller en vätska som expanderar när den utsätts för värme. När den nominella temperaturen uppnås expanderar vätskan tillräckligt för att spräcka glasbulben så att sprinklern aktiveras och vatten börjar att flöda.

Konstruktionskriterier

TYCO RAPID RESPONSE Serie LFII, Nedåtriktade och infällda nedåtriktade bostadssprinkler (TY3934) måste monteras enligt detta avsnitt.

Konstruktionsguide för bostadssprinkler

När förhållanden föreligger som är utanför angivna kriterier, se Residential Sprinkler Design Guide TFP490 för tillverkarens rekommendationer som kan vara acceptabla för de lokala myndigheterna.

Typen av tak

Släta plana tak, tak med balkfält eller lutande tak enligt 2013 års utgåva av NFPA 13D, 13R eller 13 såsom tillämpligt.

Hydralisk design (NFPA 13D och 13R)

För system utformade enligt NFPA 13D eller NFPA 13R anges de minimalt erforderliga flödena per sprinkler i tabell A som en funktion av temperaturklassning och max. tillåtna täckningsytor. Flödet per sprinkler är det minsta erforderliga flödet från var och en av det totala antalet "dimensionerande sprinkler" såsom specificeras i NFPA 13D eller NFPA 13R. Antalet "dimensionerande sprinkler" som specificeras i NFPA 13D och 13R för våtrörsystem ska tillämpas vid konstruktion av torrörssystem.

Hydralisk design (NFPA 13)

För system utformade enligt NFPA 13 ska antalet "dimensionerande sprinkler" vara de fyra hydrauliskt mest krävande sprinklerna. Det minsta erforderliga flödet från var och en av de fyra sprinklerna ska vara det större av följande:

- Flödena per sprinkler som anges i tabell A som en funktion av temperaturklassning och det maximala tillåtna täckningsområdet.
- Ett minsta flöde på 0,1 gpm/ft² över "konstruktionsområdet" omfattande de fyra hydrauliskt mest krävande sprinklerna för de faktiska täckningsområdena som skyddas av de fyra sprinklerna.

Hinder för vattendistribution

Sprinkler ska placeras enligt obstruktionreglerna i NFPA 13D, 13R och 13 såsom tillämpligt för bostadssprinkler och enligt obstruktionskriterierna som beskrivs i Tekniskt datablad TFP490.

Aktiveringskänslighet

Sprinklers skall monteras med spridarplattan 1 till 4 tum (25,4 mm till 101,6 mm) under släta tak.

För "räfflade tak" -betingelser som tillåts av NFPA är det maximala avböjningsavståndet under botten av en stråle 1-3/4 tum (25,4-19 mm). Se NFPA standarden för tillåtna räfflade takkonfigurationer.

Sprinkleravstånd

Det minsta avståndet mellan sprinkler är 8 fot (2,4 m). Det maximala avståndet mellan sprinkler får inte överskrida täckningsytans längd (tabell A) som beräknas hydrauliskt (t.ex. högst 12 fot för en täckningsyta på 12 x 12 fot, eller 20 fot för en täckningsyta på 20 x 20 fot).

Installation

TYCO RAPID RESPONSE Serie LFII, Nedåtriktade och infällda nedåtriktade bostadssprinkler (TY3934) måste monteras enligt detta avsnitt.

Allmänna instruktioner

Installera inte en sprinkler av bulbtyp om bulben har spruckit eller om vätska har runnit ut från bulben. Om sprinklern hålls horisontellt ska det finnas en liten luftbubbla. Luftbubblans diameter är cirka 1/16 tum (1,6 mm).

En läcksäker 1/2-tums NPT sprinklerskarv erhålls genom att applicera ett åtdragningsmoment på min. 7 till max. 14 ft.-lbs. (9,5 till 19,0 Nm). Större åtdragningsmoment kan deformera sprinklerns inlopp med åtföljande läckage eller nedsatt funktion hos sprinklern.

Försök inte kompensera för otillräcklig justering i en täckplatta genom att dra åt sprinklern för lite eller för mycket. Justera om sprinkleranslutningens position så att den passar.

Serie LFII Nedåtriktade sprinklermontering

Serie LFII Nedåtriktade bostadssprinkler måste monteras enligt följande instruktioner.

Steg 1. Montera nedåtriktade sprinkler i den nedåtriktade positionen med spridarplattan parallell med taket.

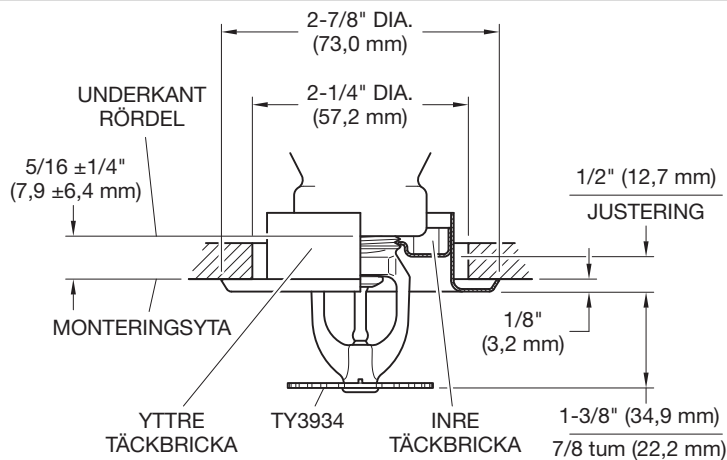
Steg 2. Med rörgångtätning applicerad på rörgångorna, dra åt sprinklern i sprinkleranslutningen för hand.

Steg 3. Dra endast åt sprinklern i sprinkleranslutningen med sprinklernyckeln W-typ 6 (figur 3). Med hänvisning till figur 1, aptera sprinklernyckeln W-typ 6 i nyckelgreppet.

Max. täckningsområde ^(a) Fot x Fot (m x m)	VÅTRÖRSYSTEM Min. flöde och minsta tryck ^(b, c)				Spridarplatta till tak	Typ av installation	Min. avstånd Fot (m)
	Normal temp. Gradering 155 °F (68 °C)		Mellanliggande temp. Gradering 175 °F (79 °C)				
	Flöde gpm (lpm)	Tryck psi (bar)	Flöde gpm (lpm)	Tryck psi (bar)			
12 x 12 (3,7 x 3,7)	16 (60,6)	7,6 (0,52)	16 (60,6)	7,6 (0,52)	Släta tak 1 till 4 tum Balkförsedda tak enligt NFPA 13D eller 13R 1 till 1-3/4 tum under botten av balken.	Infälld med täckbricka modell 20 eller ej infälld enligt NFPA 13D, 13R eller 13	8 (2,4)
14 x 14 (4,3 x 4,3)	16 (60,6)	7,6 (0,52)	16 (60,6)	7,6 (0,52)			
16 x 16 (4,9 x 4,9)	16 (60,6)	7,6 (0,52)	16 (60,6)	7,6 (0,52)			
18 x 18 (5,5 x 5,5)	18 (68,1)	9,6 (0,66)	18 (68,1)	9,6 (0,66)			
20 x 20 (6,1 x 6,1)	20 (75,7)	11,9 (0,82)	20 (75,7)	11,9 (0,82)			

- (a) För täckningsytor mindre än eller mellan de angivna, använd det lägsta erforderliga flödet för nästa högsta täckningsyta för vilket hydrauliska konstruktionskriterier anges.
 (b) Krav baseras på minsta flöde i GPM (LPM) från varje sprinkler. De associerade minsta trycken beräknas med den nominella K-faktorn. Se avsnittet Hydraulisk konstruktion under avsnittet Konstruktionskriterier.
 (c) För NFPA 13 bostadsapplikationer måste det större värdet på 0,1 gpm/ft² över konstruktionsområdet eller flödet enligt kriterierna i denna tabell användas.

TABELL A
VÅTRÖRSYSTEM
SERIE LFII, NEDÅTRIKTADE OCH INFÄLLDA NEDÅTRIKTADE BOSTADSSPRINKLER (TY3934)
NFPA 13D, 13R OCH 13 HYDRAULISKA KONSTRUKTIONSKRITERIER

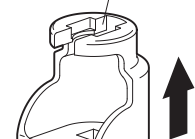


FIGUR 2
MODELL 20 INFÄLLD JUSTERBAR TÄCKBRICKA FÖR ANVÄNDNING MED RAPID RESPONSE SERIE LFII NEDÅTRIKTAD BOSTADSSPRINKLER (TY3934)



FIGUR 3
W-TYP 6 SPRINKLERNYCKEL

NYCKEL-FÖRSÄNKNING



TRYCK IN
SKIFTNYCKEL FÖR
ATT FÖRSÄKRA
KONTAKT MED
SPRINKLERNS
SRUVOMRÅDE
FIGUR 4
**W-TYP 7 INFÄLLD
SPRINKLERNYCKEL**

Series LFII Nedåtriktade

bostadssprinklers montering

Serie LFII Infällda nedåtriktade bostadssprinkler måste monteras enligt följande instruktioner.

Steg A. Installera infällda nedåtriktade sprinkler i den nedåtriktade positionen med spridarplattan parallell med taket.

Steg B. När monteringsplatta modell 20 har monterats över sprinklergångarna, och rörgångtätning har applicerats på rörgångarna, dra åt sprinklern i sprinkleranslutningen för hand.

Steg C. Dra endast åt sprinklern i sprinkleranslutningen med den infällda sprinklernyckeln W-typ 7 (figur 4). Med hänvisning till figur 1, aptera den infällda sprinklernyckeln W-typ 7 i sprinklerns nyckelgrepp.

Steg D. När taket har installerats eller den slutliga beläggningen har applicerats, för på Förslutning modell 20 över Serie LFII Bostadssprinkler och tryck förslutningen över monteringsplattan tills dess fläns kommer i kontakt med taket.

Skötsel och underhåll

TYCO RAPID RESPONSE Serie LFII, Nedåtriktade och infällda nedåtriktade bostadssprinkler (TY3934) måste underhållas och servas enligt detta avsnitt.

Innan huvudavstängningsventilen för ett sprinklersystem som den reglerar stängs för underhållsarbete måste tillstånd inhämtas från berörda myndigheter för att stänga av brandskyddssystemet och all personal som påverkas av denna åtgärd måste informeras.

Om den yttre delen av en täckbricka saknas, vilken används för att täcka ett frigångshål, kan det ge fördröjd sprinklerutlösning vid en brand.

Ägaren måste säkerställa att sprinklerna inte används för att hänga upp några föremål och att de endast rengörs genom varsam damning med en dammvippa. Annars kan felfunktion inträffa i händelse av en brand eller oavsiktlig utlösning.

Sprinkler som läcker eller visar tecken på korrosion måste bytas ut.

Automatiska sprinkler får aldrig målas, förkromas, beläggas eller på annat sätt ändras efter att de har lämnat fabriken.

Sprinkler som har exponerats för korrosiva förbränningsprodukter, men inte har aktiverats, bör bytas ut om de inte kan rengöras helt genom att torka av sprinklern med en duk eller genom att borsta den med en mjuk borste.

Var försiktig så att sprinklerna inte skadas före, under och efter installation. Sprinkler som har skadats genom att de har tappats, slagits i något eller sitt skiftnyckel vrids/glider eller liknande, måste bytas ut. Byt även ut en sprinkler med sprucken bulb eller om vätska har runnit ut från bulben. (Se avsnittet Installation.)

Innehavaren är ansvarig för kontroll, testning och underhåll av sitt brandskyddssystem och sina enheter och i enlighet med detta dokument samt och i enlighet med tillämpliga normer från National Fire Protection Association (t.ex. NFPA 25), förutom de normer som utfärdas av någon myndigheter med jurisdiktion. Kontakta installatören eller produkttillverkaren vid eventuella frågor.

Vi rekommenderar att automatiska sprinklersystem besiktigas, testas och underhålls av certifierad besiktningsman enligt lokala bestämmelser och/eller nationella normer.

Begränsad garanti

Gå till www.tyco-fire.com för garantikrav och garantivillkor.

Beställningsförfarande

Kontakta lokal distributör vad gäller tillgång. Vid beställning, ange fullständigt produktnamn och artikelnummer (Art.nr.).

Sprinklerinstallation

Specificera: Series LFII (TY3934), K = 5.8, Nedåtriktade bostadssprinkler, (specificera) temperaturklassning, (specificera) finish, Art. nr. (specificera):

155 °F (68 °C)

Naturlig mässing.51-058-1-155
Ren vit (RAL 9010)*.51-058-3-155
Signalvit (RAL 9003).51-058-4-155
Jet Black (RAL 9005)51-058-5-155
Förkromad51-058-9-155

175 °F (79 °C)

Naturlig mässing.51-058-1-175
Ren vit (RAL 9010)*.51-058-3-175
Signalvit (RAL 9003).51-058-4-175
Jet Black (RAL 9005)51-058-5-175
Förkromad51-058-9-175

*Försäljning endast i den östra hemisfären.

infäld justerbar täckbricka

Specificera: Infäld täckbricka modell 20 med (specificera*) finish, Art.nr. (specificera*)

*Se Tekniskt datablad TFP770

Sprinklernyckel

Specificera: W-typ 6 sprinklernyckel, Art.nr. 56-000-6-387

Specificera: W-typ 7 sprinklernyckel, Art.nr. 56-850-4-001

Observera: detta dokument är ett översatt dokument. Översättningar av material till andra språk än engelska är enbart avsedda som förmån för människor som inte kan läsa på engelska. Översättningens exakthet är varken garanterad eller implicerad. Se den engelska versionen av dokumentet, som är den officiella versionen av dokumentet, om eventuella frågor uppkommer som är relaterade till exaktheten av i översättningen innefattad information. Eventuella avvikelser eller skillnader skapade av översättningen är inte bindande och har ingen laglig verkan för tillmötesgående, verkställande eller andra syften.