

RAPID RESPONSE Serie LFII Boendesprinkler K-Faktor 43 Nedåtriktad sprinkler Våtrörsystem

Allmän beskrivning

TYCO QUICK RESPONSE Serie LFII, Infällda nedåtriktade sprinkler (TY1234) är dekorativa, snabbsvarande, högkänsliga bulbsprinklers utformade för användning i bostadsinrättningar såsom villor, lägenheter, sovsalar (studenthem) och hotell. När estetik och optimerade flödesegenskaper är avgörande faktorer rekommenderas Serie LFII (TY1234).

K-Faktor 43 i serien LFII Nedåtriktade boendesprinkler har utformats för att optimera flöden (det vill säga för att undvika överflöde), speciellt för små täckningsområden upp till 14 ft x 14 ft. (4,3 m x 4,3 m). Flödesbehovet kan sedan levereras med användning av mindre rörstorlekar och mindre krav på vattenkällan.

Serie LFII boendesprinkler är avsedda för användning i följande scenarion:

- våtrörssystem boendesprinkler för en och två familjshus och husvagnar enligt NFPA 13D
- våtrörssystem boendesprinkler för bostadsfastigheter upp till och med fyra våningar enligt NFPA 13R
- våt- och torrörssystem för bostadsenheter i fastigheter enligt NFPA 13

Den infällda versionen av Serie LFII Bostadssprinkler är avsedd för användning på platser med täta undertak. Den har ett tudelad Modell 20 Infälld täckbricka.

Den infällda täckbrickan ger 1/4 tum (6,4 mm) infälld justering eller upp till 1/2 tum (12,7 mm) total justering från takplanet. Justeringen som den infällda täckbrickan erbjuder reducerar noggrannheten hos det mått till vilket stickröret till sprinklerna måste kapas.

Serie LFII Residential Sprinklers har utformats med värmekänslighet och vattenfördelningskaraktäristika egenskaper som har visat sig bidra till kontroll av bostadsbränder och för att förbättra chansen för att boende att flyr eller evakueras.

OBS

Serien LFII Nedåtriktade bostadssprinkler (TY1234), som beskrivs här, måste monteras och underhållas i enlighet med detta dokument och gällande standarder för Nationella brandskyddsföreningen, utöver normerna för samtliga behöriga myndigheter. Om detta inte kan efterföljas kan enheternas funktionsduglighet försämrats.

Innehavaren är ansvarig för underhåll av brandskyddssystem och enheter samt att hålla dem i gott, funktionsdugligt skick. Installatören eller sprinklertillverkaren skall kontaktas vid eventuella frågor.

Sprinkler- identifierings- nummer (SIN)

TY1234



Tekniska data

Godkännanden

UL-listad (för användning med våtrörs- och torrörssystem)

C-UL-listad (endast för användning med våtrörssystem)

Certifierad för alla krav enligt NSF/ANSI 61

(Se avsnittet Konstruktionskriterier för detaljer om dessa godkännanden.)

Maximalt arbetstryck

175 psi (12,1 bar)

K-Faktor

K=3,0 GPM/psi^{1/2} (43,2 LPM/bar^{1/2})

Temperaturklassning

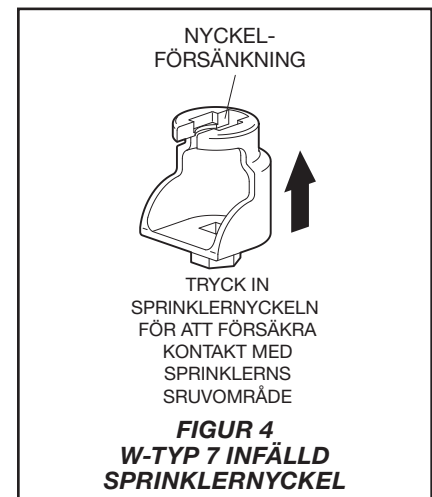
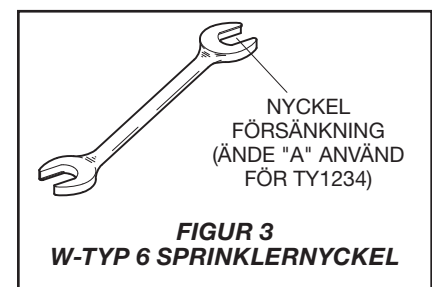
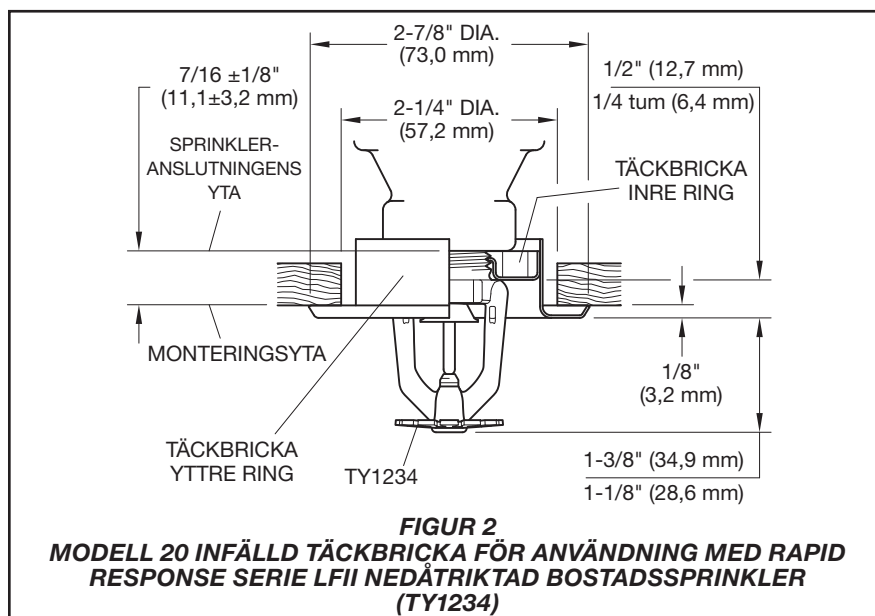
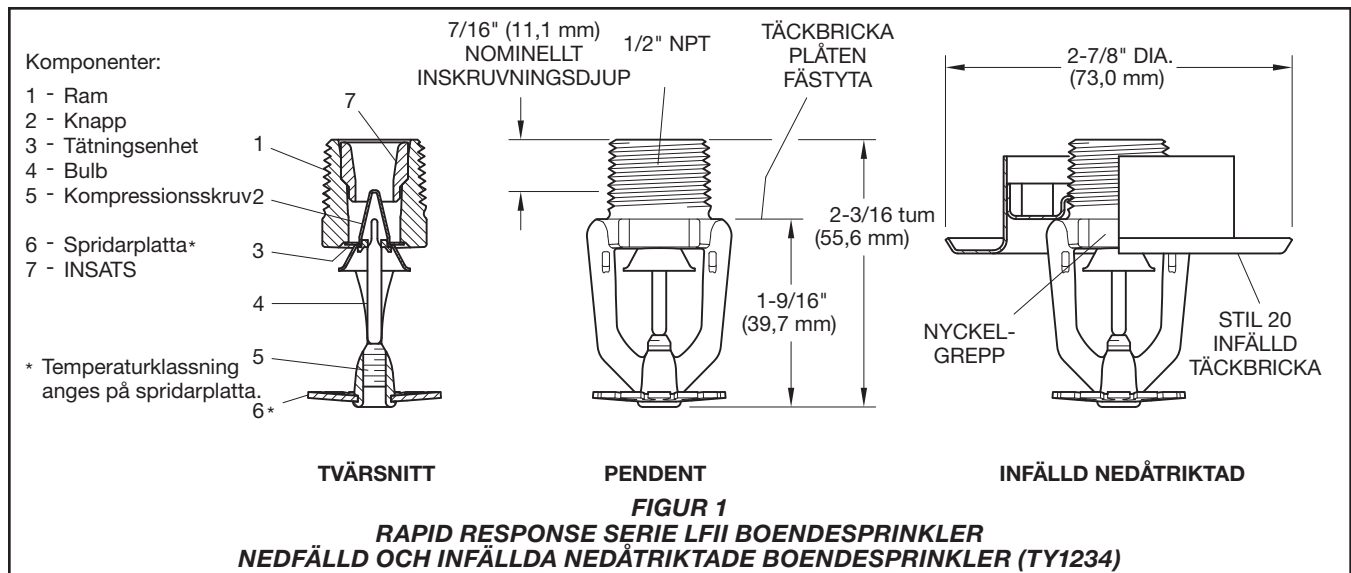
155 °F (68 °C) eller 175 °F (79 °C)

Finish

Naturlig mässing, signalvit eller förkromad

Fysiska egenskaper

Ram Mässing
Knapp Koppar
Tätningseenhet Berylliumnickel med TEFLON
Bulb 3 mm Glas
Kompressionskruv Brons
Spridarplatta Brons



Användning

Glasbulben innehåller en vätska som expanderar när den utsätts för värme. När den nominella temperaturen uppnås expanderar vätskan tillräckligt för att spräcka glasbulben så att sprinklern aktiveras och vatten börjar att flöda.

Konstruktionskriterier

TYCO RAPID RESPONSE Serie LFII Boendesprinkler infälld horisontell väggsprinkler (TY1234) är UL- och C-UL-listade för installation enligt följande kriterier.

Konstruktionsguide för bostadssprinkler

När förhållanden föreligger som är utanför angivna kriterier, se Residential Sprinkler Design Guide TFP490 för tillverkarens rekommendationer som kan vara acceptabla för de lokala myndigheterna.

Systemtyp

Endast våtrörsystem kan användas.

Typer av tak

Slåta plana tak, tak med balkfält eller lutande tak enligt 2013 års utgåva av NFPA 13D, 13R eller 13 såsom tillämpligt.

Hydraulisk konstruktion (NFPA 13D och 13R)

De minimalt erforderliga flödena per sprinkler för system utformade enligt NFPA 13D eller NFPA 13R anges i tabell A som en funktion av temperaturklassning och max. tillåtna täckningsytor. Flödet per sprinkler är det minsta erforderliga flödet från var och en av det totala antalet dimensionerande sprinkler såsom specificeras i NFPA 13D eller NFPA 13R.

Max. täckningsområde ^(a) Fot x Fot (m x m)	VÅTRÖRSYSTEM Min. flöde och minsta tryck ^(b, c)				Spridarplatta till tak	Typ av installation	Min. avstånd Fot (m)
	Normal temp. Gradering 155 °F (68 °C)		Mellanliggande temp. Gradering 175 °F (79 °C)				
	Flöde GPM (L/min)	Tryck PSI (bar)	Flöde GPM (L/min)	Tryck PSI (bar)			
12 x 12 (3,7 x 3,7)	8 (30,3)	7.1 (0,49)	8 (30,3)	7.1 (0,49)	Släta tak 1-1/4 till 4 tum Balkförsedda tak enligt NFPA 13D eller 13R 1-1/4 till 1-3/4 tum under botten av balken.	Infälld med täckbricka modell 20 eller ej infälld enligt NFPA 13D, 13R eller 13	8 (2,4)
14 x 14 (4,3 x 4,3)	11 (41,6)	13.4 (0,92)	11 (41,6)	13.4 (0,92)			
15 x 15 (4,6 x 4,6)	12 (45,4)	16 (1,10)	12 (45,4)	16 (1,10)			
16 x 16 (4,9 x 4,9)	13 (49,2)	18.8 (1,29)	13 (49,2)	18.8 (1,29)			
18 x 18 (5,5 x 5,5)	17 (64,3)	32,1 (2,21)	18 (68,1)	36.0 (2,48)			

ANTECKNINGAR

- a. För täckningsytor mindre än eller mellan de angivna, använd det lägsta erforderliga flödet för nästa högsta täckningsyta för vilket hydrauliska konstruktionskriterier anges.
- b. Krav baseras på minsta flöde i GPM (LPM) från varje sprinkler. De associerade minsta trycken beräknas med den nominella K-faktorn. Se avsnittet Hydraulisk konstruktion under avsnittet Konstruktionskriterier.
- c. För NFPA 13 bostadsapplikationer måste det större värdet på 0,1 gpm/ft² över konstruktionsområdet eller flödet enligt kriterierna i denna tabell användas.

TABELL A
VÅTRÖRSYSTEM
SERIE LFII, NEDÅTRIKTADE OCH INFÄLLDA NEDÅTRIKTADE BOENDESPRINKLER (TY1234)
NFPA 13D, 13R OCH 13 HYDRAULISKA KONSTRUKTIONSKRITERIER

Hydraulisk konstruktion (NFPA 13)

För system utformade enligt NFPA 13 ska antalet "dimensionerande sprinkler" vara de fyra hydrauliskt mest krävande sprinklerna. Det minsta erforderliga flödet från var och en av de fyra sprinklerna ska vara det större av följande:

- Flödena per sprinkler som anges i tabell A för NFPA 13D och 13R som en funktion av TFP402_SV temperaturklassning och det maximala tillåtna täckningsområdet.
- Ett minsta flöde på 0,1 gpm/ft² över "konstruktionsområdet" omfattande de fyra hydrauliskt mest krävande sprinklerna för de faktiska täckningsområdena som skyddas av de fyra sprinklerna.

Hinder för vattendistribution

Sprinkler ska placeras enligt reglerna för hinder i NFPA 13D, 13R och 13 såsom tillämpligt för Boendesprinkler och enligt kriterierna för hinder som beskrivs i TYCO Tekniskt datablad TFP490.

Aktiveringskänslighet

Sprinkler ska monteras med ett avstånd från spridarplatta till tak på 1-1/4 till 4 tum.

Sprinkleravstånd

Det minsta avståndet mellan sprinkler är 8 fot (2,4 m). Det maximala avståndet mellan sprinkler får inte överskrida täckningsytans längd som beräknas hydrauliskt (t.ex. högst 12 fot för en täckningsyta på 12 x 12 fot, eller 16 fot för en täckningsyta på 16 x 16 fot). Se Tabell A.

Installation

TYCO RAPID RESPONSE Serie LFII, Nedåtriktade bostadssprinkler (TY1234) måste monteras enligt detta avsnitt.

Allmänna instruktioner

Installera inte en sprinkler av bulbtyp om bulben har spruckit eller om vätska har runnit ut från bulben. Om sprinklern hålls horisontellt ska det finnas en liten luftbubbla. Luftbubblans diameter är cirka 1/16 tum (1,6 mm).

En läcksäker 1/2-tums NPT sprinklerskarv erhålls genom att applicera ett åtdragningsmoment på min. 7 till max. 14 ft.-lbs. (9,5 till 19,0 Nm). Större åtdragningsmoment kan deformera sprinklerns inlopp med åtföljande läckage eller nedsatt funktion hos sprinklern.

Försök inte kompensera för otillräcklig justering i en täckplatta genom att dra åt sprinklern för lite eller för mycket. Justera om sprinkleranslutningens position så att den passar.

Serie LFII Nedåtriktade sprinklers

Serie LFII Nedåtriktade boendesprinkler måste monteras enligt följande instruktioner.

Steg 1. Installera nedåtriktade sprinkler i den nedåtriktade positionen med spridarplattan parallell med taket.

Steg 2. Med rörgängtätning applicerad på rörgångarna, dra åt sprinklern i sprinkleranslutningen för hand.

Steg 3. Dra endast åt sprinklern med en skiftnyckel i sprinkleranslutningen med sprinklernyckeln W-typ 6 (figur 3). Med hänvisning till figur 1, aptera sprinklernyckeln W-typ 6 i nyckelgreppet.

Serie LFII Nedåtriktade boendesprinkler

Serie LFII Nedåtriktade bostadssprinkler måste monteras enligt följande instruktioner.

Steg A. Installera infällda nedåtriktade sprinkler i den nedåtriktade positionen med spridarplattan parallell med taket.

Steg B. När täckbrickans inre ring Modell 20 har monterats över sprinklergångarna, och rörgångtätning har applicerats på rörgångarna, dra åt sprinklern i sprinkleranslutningen för hand.

Steg C. Dra endast åt sprinklern med ne skiftnyckel i sprinkleranslutningen med den infällda sprinklernyckeln W-typ 7 (figur 4). Med hänvisning till figur 1, aptera den infällda sprinklernyckeln W-typ 7 i sprinklerns nyckelgrepp.

Steg D. Efter att taket har monterats, applicera det sista lagret beläggning, skjut på täckbrickan yttre ring Modell 20 över Serie LFII Sprinkler och tryck täckbrickans yttre ring över täckbrickans inre ring tills dess fläns kommer i kontakt med taket.

Skötsel och underhåll

TYCO QUICK RESPONSE Serie LFII, Nedåtriktade boendesprinkler (TY1234) måste underhållas och servas enligt detta avsnitt.

Innan huvudavstängningsventilen stängs för underhållsarbete på det sprinklersystem som den reglerar måste tillstånd inhämtas från berörda myndigheter och all personal informeras som påverkas av detta.

Om den yttre ringen av en täckbricka saknas, vilken används för att täcka ett frigångshål, kan det ge fördröjd sprinklerutlösning vid en brand.

Ägaren måste säkerställa att sprinklerna inte används för att hänga upp några föremål och att de endast rengörs genom varsam dammning med en dammvippa. Annars kan felfunktion inträffa i händelse av en brand eller oavsiktlig utlösning.

Sprinkler som läcker eller visar tecken på korrosion måste bytas ut.

Automatiska sprinkler får aldrig målas, förkromas, beläggas eller på annat sätt ändras efter att de har lämnat fabriken. Modifierade sprinkler måste bytas ut. Sprinkler som har exponerats för korrosiva förbränningsprodukter, men inte har aktiverats, bör bytas ut om de inte kan rengöras helt genom att torka av munstycket med en duk eller genom att borsta den med en mjuk borste.

Var försiktig så att sprinkler inte skadas före, under och efter installation. Sprinkler som har skadats genom att de har tappats, slagit i något eller att skiftnyckel vrids/glider eller liknande, måste bytas ut. Byt även ut en sprinkler med sprucken bulb eller om vätska har runnit ut från bulben. (Se avsnittet Installation.)

Innehavaren är ansvarig för kontroll, testning och underhåll av sitt brandskyddssystem och sina enheter och i enlighet med detta dokument samt och i enlighet med tillämpliga normer från National Fire Protection Association (t.ex. NFPA 25), förutom de normer som utfärdas av någon myndigheter med jurisdiktion Kontakta installatören eller sprinklertillverkaren vid eventuella frågor.

Vi rekommenderar att automatiska sprinklersystem besiktigas, testas och underhålls av certifierad besiktningsman enligt lokala bestämmelser och/eller nationella normer.

Begränsad garanti

Gå till www.tyco-fire.com för garantikrav och garantivillkor.

Beställningsförfarande

Kontakta lokal distributör vad gäller tillgång. Vid beställning, ange fullständigt produktnamn och artikelnummer (art. nr.).

Sprinklerinstallation

Specificera: serie LFII (TY1234), K = 3.0, Boendesprinkler nedåtriktade sprinkler, (specificera) temperaturklassning, (specificera) finish och P/N (specificera):

155 °F (68 °C)	
Naturlig mässing	51-010-1-155
Signalvit (RAL 9003)	51-010-4-155
Förkromad	51-010-9-155
175 °F (79 °C)	
Naturlig mässing	51-010-1-175
Signalvit (RAL 9003)	51-010-4-175
Förkromad	51-010-9-175

Infälld täckbricka

Specificera: Infälld täckbricka modell 20 med (specificera*) finish och Art.nr. (specificera*)

* Se Tekniskt datablad TFP770.

Sprinklernyckel

Specificera: W-typ 6 sprinklernyckel för användning med serie LFII nedåtriktade sprinklers Art.nr. 56-000-6-387

Specificera: W-typ 7 sprinklernyckel för användning med serie LFII nedåtriktade sprinklers Art.nr. 56-850-4-001

Observera: detta dokument är ett översatt dokument. Översättningar av material till andra språk än engelska är enbart avsedda som förmån för människor som inte kan läsa på engelska. Översättningens exakthet är varken garanterad eller implicerad. Se den engelska versionen av dokumentet, som är den officiella versionen av dokumentet, om eventuella frågor uppkommer som är relaterade till exaktheten av i översättningen innefattad information. Eventuella avvikelser eller skillnader skapade översättningen är inte bindande och har ingen laglig verkan för tillmötesgående, verkställande eller andra syften.