

RAPID RESPONSE Serie LFII Boendesprinkler K-faktor 60 Horizontal Sidewall Våt- och torrörssystem

Generell beskrivning

TYCO RAPID RESPONSE Serie LFII Boendesprinkler Horizontal Sidewall Sprinkler (TY1334) är en snabb aktiverad sprinkler med brytbar bulb utformade för användning i bostäder såsom villor, lägenheter, studenthem och hotell. När estetik och optimerade flödesegenskaper är avgörande faktorer bör Serie LFII Boendesprinkler (TY1334) vara det självskrivna valet.

Serie LFII Boendesprinkler är avsedda för användning i följande scenarier:

- Boendesprinkler för våt- och torrörssystem för en- och tvåfamiljsbostäder och husvagnar enligt NFPA 13D.
- Boendesprinkler för våt- och torrörssystem för bostadsfastigheter upp till och inklusive fyra våningars höjd enligt NFPA 13R.
- Sprinkler för våt- och torrörssystem för bostadsdelen i alla fastigheter enligt NFPA 13.

Den infällda versionen av Serie LFII Boendesprinkler är avsedd för användning i områden med färdiga väggar. Den har en tvådelad infälld täckbricka Style 20. Den infällda täckbrickan ger 6,4 mm (1/4 tum) infälld justering eller upp till 12,7 mm (1/2 tum) total justering från positionen i jämnhöjd med monteringsytan. Den justering som den infällda täckbrickan ger reducerar den noggrannhet med vilken röripllar måste kapas till sprinkler.

VIKTIGT

Se Tekniskt datablad TFP2300 för varningar angående reglerings- och hälsoinformation.

Se alltid Tekniskt datablad TFP700 för "VARNING FÖR INSTALLATÖR" som beskriver försiktighetsåtgärder avseende hantering och installation av sprinklersystem och komponenter. Felaktig hantering och installation kan permanent skada ett sprinklersystem eller dess komponenter och medföra att sprinklern inte fungerar i en brandsituation eller att den aktiveras för tidigt.

Serie LFII Boendesprinkler har utformats med värmekänsliga och vattenfördelande egenskaper som visat sig hjälpa att kontrollera en bostadsbrand och förbättra chanserna för de boende att fly eller evakueras.

Korrosionsresistenta beläggningar används, där så är tillämpligt, för att förlänga livslängden av koppar legerade sprinkler utöver vad som annars skulle vara fallet vid exponering för korrosiva atmosfärer. Även om sprinkler med korrosionsresistent beläggning har godkänts vid normala korrosionstester hos de tillämpliga organen för godkännande är testningen inte representativ för samtliga möjliga korrosiva atmosfärer. Därför rekommenderar vi att slutanvändaren rådfrågas avseende lämpligheten hos dessa beläggningar för varje given korrosiv miljö. Effekterna av lufttemperatur, kemikaliekoncentration och gas/kemikaliehastighet bör övervägas, åtminstone vad gäller den korrosiva egenskapen hos den kemikalie för vilken sprinkler kommer att exponeras.

Applikation med torrörssystem

Serie LFII Boendesprinkler för horisontal och infälld horisontal sidewall sprinkler erbjuder ett laboratoriegodkänt alternativ för att konstruera boendesprinkler för torrörssystem, medan de flesta boendesprinkler är laboratoriegodkända endast för våta system.

Genom omfattande testning har man fastställt att antalet beräknade sprinkler (verkningsytan) för Serie LFII Boendesprinkler för horisontal sidewall (TY1334) inte behöver ökas över antalet beräknade sprinkler (verkningsytan) såsom specificeras för våtrörssprinklersystem, såsom är brukligt för densitets/områdes-sprinklersystem konstruerade enligt NFPA 13.

Följaktligen erbjuder Serie LFII Boendesprinkler egenskaperna hos ej vattenfyllda rörledningar istället för att inte behöva öka antalet beräknade sprinkler (verkningsytan) för system konstruerade enligt NFPA 13, 13D eller 13R. Ej vattenfyllda rörledningar tillåter alternativ för områden som är känsliga för frysning.



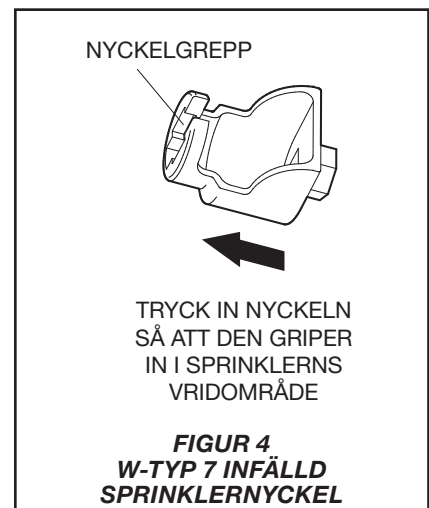
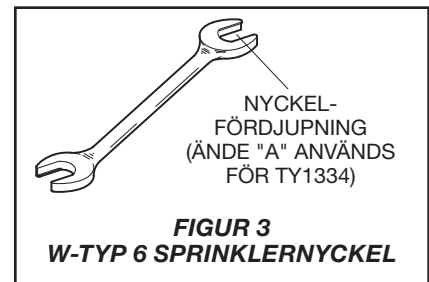
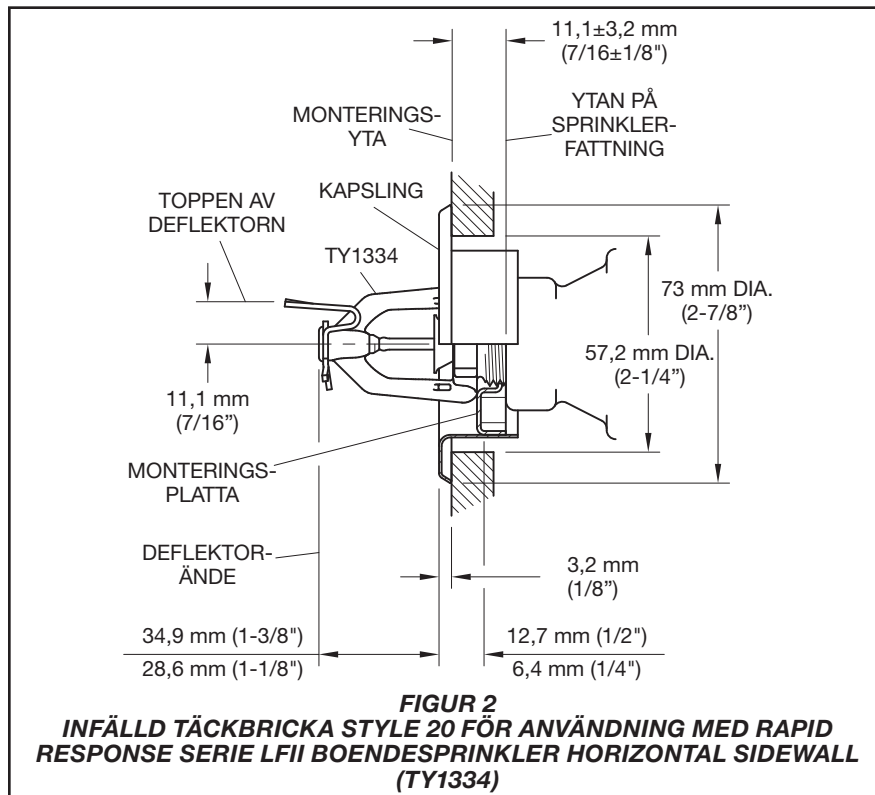
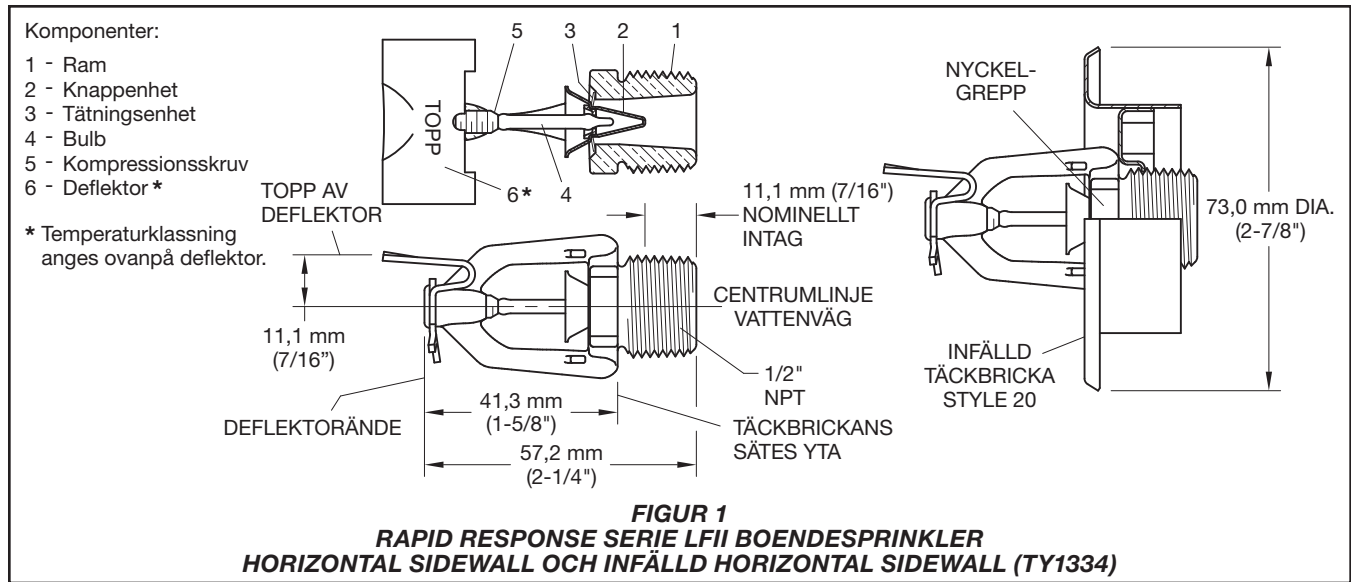
ANMÄRKNING

Serien LFII Boendesprinkler horisontal sidewall som här beskrivs måste installeras och underhållas enligt detta dokument och tillämpliga standarder från NATIONAL FIRE PROTECTION ASSOCIATION (NFPA), utöver gällande standarder från kravställaren. Om ni inte gör det kan det försämra prestandan hos dessa enheter.

Ägaren ansvarar för att upprätthålla sitt brandskyddssystem och övriga enheter i korrekt funktionsdugligt skick. Om ni har frågor, kontakta installatören eller produktens tillverkare.

Sprinklernas ID-nummer (SIN - Sprinkler Identification Number)

TY1334



Tekniska data

Godkännanden

UL-listad (för användning med våt- och torrörssystem)

C-UL-listad (för användning endast med våtrörssystem)

Certifierad enligt alla krav enligt NSF/ANSI 61

NYC-godkänd under MEA 44-03-E

Notering: Sprinkler med polyesterfinish är UL-listade som korrosionsresistenta sprinkler.

Se avsnittet för konstruktionskriterierna för detaljer om dessa godkännanden.

Max. arbetstryck

12,1 bar (175 psi)

Uttömningskoefficient

K=4,2 GPM/psi^{1/2} (60,5 LPM/bar^{1/2})

Temperaturklassning

68 °C (155 °F) eller 79 °C (175 °F)

Finish

Naturlig mässing, ren vit polyesterbeläggning, signalvit polyesterbeläggning eller förkromad

Fysiska egenskaper

Ram Mässing
 Knapp Koppar
 Tätningsenhet Beryllium/nickel med TEFLON
 Bulb (3 mm) Glas
 Kompressionskrav Brons
 Deflektor Koppar

Drift

Glasbulben innehåller en vätska som expanderar när den exponeras för värme. När den nominella temperaturen uppnås expanderar vätskan tillräckligt för att splittra glasbulben, varvid sprinklern aktiveras och vattnet flödar.

Konstruktionskriterier

TYCO RAPID RESPONSE Serie LFII Boendesprinkler horizontal och infälld horizontal sidewall sprinkler (TY1334) är UL- och C-UL-listade för installation enligt följande kriterier.

Boendesprinkler - Design Guide

När förhållanden föreligger som är utanför omfattningen av de givna kriterierna, se Residential Sprinkler Design Guide TFP490 för tillverkarens rekommendationer som kan vara acceptabla för kravställaren.

Systemtyper

Enligt UL-listningen kan både våt- och torrörssystem användas. Enligt C-UL-listningen kan endast våtrörssystem användas.

Se Tekniskt datablad TFP485 om användningen av boendesprinkler i torrörssystem för bostäder.

Taktyper

Jämna och släta horisontella tak, bjälktak eller lutande tak enligt 2013:s utgåva av NFPA 13D, 13R eller 13, i tillämpliga fall.

Hydraulisk design (NFPA 13D och 13R)

För system konstruerade enligt NFPA 13D eller NFPA 13R ges de lägsta erforderliga sprinklerflödes hastigheterna i tabell A och B som en funktion av temperaturklassning och de maximalt tillåtna täckningsytorna. Sprinklerflödes hastigheten är den minsta erforderliga uttömningen från var och en av det totala antalet "sprinkler i verkningsytan" såsom specificeras i NFPA 13D eller NFPA 13R. Antalet "sprinkler i verkningsytan" som specificeras i NFPA 13D och 13R för våtrörssystem ska tillämpas vid konstruktion av ett torrörssystem.

Hydraulisk design (NFPA 13)

För system konstruerade enligt NFPA 13 ska antalet sprinkler i verkningsytan vara de fyra hydrauliskt mest krävande sprinklerna. Det lägsta erforderliga uttömningen från var och en av de fyra sprinklerna ska vara det större av följande:

- Flödes hastigheterna som anges i tabell A och B som en funktion av temperaturklassning och de maximalt tillåtna täckningsytorna.
- En minsta uttömning på 0,1 gpm/ft² över "verkningsytan" innefattande de fyra hydrauliskt mest krävande sprinklerna för de faktiska täckningsytor som skyddas av de fyra sprinklerna.

Antalet sprinkler i verkningsytan som specificeras i NFPA 13 för våtrörssystem ska tillämpas vid konstruktion av ett torrörssystem.

Vattenleverans i torrörssystem

När Serie LFII Boendesprinkler för horizontal sidewall (TY1334) används i torrörssprinklersystem får tiden för vattenleverans inte överskrida 15 sekunder för den mest avlägsna sprinklern.

Hinder för vattenfördelning

Sprinkler ska placeras enligt hinderreglerna i NFPA 13D, 13R och 13 såsom tillämpligt för bostadssprinkler och enligt hinder kriterierna som beskrivs i TYCOs tekniska datablad TFP490.

Driftskänslighet

Sprinklerna ska installeras med ett avstånd, änden på deflektorn, till vägg med 3 cm till 15 cm (1,25 till 6 inches).

Dessutom ska avståndet änden till deflektorn till tak vara inom området (tabell A och B), hydraulisk beräknad.

Sprinkleravstånd

Det minsta avståndet mellan sprinkler är 2,4 meter (8 ft). Det maximala avståndet mellan sprinkler får inte överskrida täckningsytans bredd (tabell A och B) som beräknas hydrauliskt (till exempel max. 12 fot för en täckningsyta på 12 x 12 fot eller 16 fot för en täckningsyta på 16 x 20 fot).

Installation

TYCO RAPID RESPONSE Serie LFII Boendesprinkler horizontal och infälld horizontal sidewall (TY1334) måste installeras enligt detta avsnitt.

Allmänna instruktioner

Installera inte någon sprinkler av bulbtyp om bulben är sprucken eller om det saknas vätska i bulben. När sprinklern hålls horisontellt ska det finnas en liten luftbubbla. Luftbubblans diameter är cirka 1,6 mm (1/16 tum).

En läcktät 1/2-tums NPT-sprinklerförbindning ska erhållas genom att applicera ett minsta till högsta vridmoment på 9,5 till 19,0 N·m (7 till 14 lb-ft). Större vridmoment kan förvräda sprinklerinloppet med medföljande läckage eller försämring av sprinklern.

Försök inte att kompensera för otillräcklig justering i en täckbricksplatta genom att under- eller överdra sprinklern. Omjustera sprinklerfattningens position så att den passar.

Serie LFII Boendesprinkler Horizontal Sidewall Sprinkler

Serie LFII Boendesprinkler horizontal sidewall måste installeras enligt följande instruktioner.

Steg 1. Installera horizontal sidewall i den horisontella positionen med vattenvägens centrumlinje vinkelrätt mot den bakre väggen och parallellt med taket. Ordet "TOP" på deflektorn ska vara vänt mot taket med deflektorns främre kant parallell med taket.

Steg 2. Med rörgängtätningemedel applicerat på rörgångorna, dra åt sprinklern i sprinklerfattningen för hand.

Steg 3. Dra endast åt sprinklern i sprinklerfattningen med sprinklernyckel W-Typ 6 (figur 3). Med referens till figur 1, använd sprinklernyckel W-Typ 6 i nyckelgreppen.

Serie LFII Boendesprinkler för infälld horizontal sidewall

Serie LFII Bostadssprinkler för infälld horizontal sidewall måste installeras enligt följande instruktioner.

Steg A. Installera infällda horizontal sidewall i den horisontella positionen med vattenvägens centrumlinje vinkelrätt mot den bakre väggen och parallellt med taket. Ordet "TOP" på deflektorn är vänt mot taket.

Steg B. Efter ha monterat monteringsplattan Style 20 över sprinklergångorna och rörgängtätningemedel applicerat på rörgångorna, dra åt sprinklern i sprinklerfattningen för hand.

Steg C. Dra endast åt sprinklern i sprinklerfattningen med infälld sprinklernyckel W-Typ 7 (figur 4). Med referens till figur 1, använd infälld sprinklernyckel W-Typ 7 i nyckelgreppen.

Steg D. När väggen har installerats eller den slutliga beläggningen har applicerats, montera Style 20 över Serie LFII Boendesprinkler och tryck kapslingen över monteringsplattan tills dess fläns kommer i kontakt med väggen.

Max. täckningsyta ^(a) Bredd x Längd ^(d) fot x fot (m x m)	Max. avstånd ft (m)	VÅTRÖRSSYSTEM Min. flöde och resttryck ^(b, c)								
		Ordinary Temp. Klassning 68 °C (155 °F)		Intermediate temp. Klassning 79 °C (175 °F)		Deflektor till tak	Installations- typ	Min. avstånd ft (m)		
		Flöde GPM (L/min)	Tryck PSI (bar)	Flöde GPM (L/min)	Tryck PSI (bar)					
12 x 12 (3,7 x 3,7)	12 (3,7)	12 (45,4)	8,2 (0,57)	12 (45,4)	8,2 (0,57)	4 till 6 tum	Infälld med täckbricka, Style 20, eller ej infälld enligt NFPA 13D, 13R eller 13	8 (2,4)		
14 x 14 (4,3 x 4,3)	14 (4,3)	14 (53,0)	11,1 (0,77)	16 (60,6)	14,5 (1,00)					
16 x 16 (4,9 x 4,9)	16 (4,9)	16 (60,6)	14,5 (1,00)	16 (60,6)	14,5 (1,00)					
16 x 18 (4,9 x 5,5)	16 (4,9)	19 (71,9)	20,5 (1,41)	19 (71,9)	20,5 (1,41)					
16 x 20 (4,9 x 6,1)	16 (4,9)	23 (87,1)	30,0 (2,07)	23 (87,1)	30,0 (2,07)					
12 x 12 (3,7 x 3,7)	12 (3,7)	13 (49,2)	9,6 (0,66)	13 (49,2)	9,6 (0,66)	6 till 12 tum			Infälld med täckbricka, Style 20, eller ej infälld enligt NFPA 13D, 13R eller 13	8 (2,4)
14 x 14 (4,3 x 4,3)	14 (4,3)	17 (64,3)	16,4 (1,13)	18 (68,1)	18,4 (1,27)					
16 x 16 (4,9 x 4,9)	16 (4,9)	18 (68,1)	18,4 (1,27)	18 (68,1)	18,4 (1,27)					
16 x 18 (4,9 x 5,5)	16 (4,9)	21 (79,5)	25,0 (1,72)	21 (79,5)	25,0 (1,72)					
16 x 20 (4,9 x 6,1)	16 (4,9)	26 (98,4)	38,3 (2,64)	26 (98,4)	38,3 (2,64)					

Noteringar:

a. För täckningsytor mindre än eller mellan de indikerade, använd det lägsta erforderliga flödet för nästa högsta täckningsyta för vilken verkningsytans kriterier anges.

b. Krav baserat på min. flöde i GPM (LPM) från varje sprinkler. De associerade resttrycken beräknas med hjälp av den nominella K-faktorn. Se Hydraulisk Design under avsnittet Konstruktionskriterier.

c. För NFPA 13 boendeapplikationer måste det större värdet av 0,1 gpm/ft² över verkningsytan eller flödet enligt kriterierna i denna tabell användas.

d. Mättet Bredd x Längd avser bredden (den bakre väggen där sprinklern är placerad) x längden (sprinklerns horisontella kastlängd).

TABELL A
VÅTRÖRSSYSTEM
SERIE LFII BOENDESPRINKLER HORIZONTAL OCH INFÄLLD HORIZONTAL SIDEWALL (TY1334)
NFPA 13D, 13R OCH 13 - HYDRAULIC DESIGN CRITERIA

Skötsel och underhåll

TYCO RAPID RESPONSE Serie LFII Boendesprinkler horizontal och infälld horizontal sidewall (TY1334) måste underhållas och servas enligt detta avsnitt.

Innan huvudavstängningsventilen för ett brandskyddssystem stängs för underhållsarbete på det brandskyddssystem som den kontrollerar, inhämta tillstånd att stänga av de aktuella brandskyddssystem från berörda myndigheter och informera all personal som kan påverkas av denna åtgärd.

Om den yttre delen av en täckbricka saknas, som används för att täcka genomföringen, kan fördröja sprinklers funktion i en brandsituation.

Ägaren måste se till att sprinklerna inte används för att hänga upp föremål och att sprinklerna endast rengörs genom att varsamt damma av dem med en dammvippa. Annars kanske de inte fungerar i händelse av en brand, eller också kan de aktiveras oavsiktligt.

Sprinkler som läcker eller visar synliga tecken på korrosion måste bytas ut.

Automatiska sprinkler får aldrig målas, pläteras, beläggas eller ändras på annat sätt när de har lämnat fabriken. Modifierade sprinkler måste bytas ut. Sprinkler som har exponerats för korrosiva förbränningsprodukter, men inte har varit i drift, bör bytas ut om de inte kan rengöras helt genom att torka av dem med en duk eller borsta dem med en mjuk borste.

Försiktighet måste iaktas för att inte skada sprinklerna - före, under och efter installation. Sprinkler som har skadats genom att ha tappats, slagits emot, nyckelvridning/slirande eller liknande måste bytas ut. Byt också ut sprinkler som har en sprucken bulb eller har förlorat vätska från bulben. Se avsnittet Installation för mer information.

Ägaren är ansvarig för inspektion, testning och underhåll av sitt brandskyddssystem och sina enheter enligt detta dokument och tillämpliga standarder från NATIONAL FIRE PROTECTION ASSOCIATION, till exempel NFPA 25, utöver standarder från kravställaren. Om du har frågor, kontakta installatören eller sprinklertillverkaren.

Vi rekommenderar att automatiska sprinklersystem inspekteras, testas och underhålls av ett kvalificerat serviceföretag enligt lokala krav och/eller nationella normer.

Max. täckningsyta ^(a) Bredd x Längd ^(d) fot x fot (m x m)	Max. avstånd ft (m)	TORRÖRSSYSTEM Min. flöde och resttryck ^(b, c)						Deflektor till tak	Installations- typ	Min. avstånd ft (m)
		Ordinary Temp. Klassning 68 °C (155 °F)		Intermediate Temp. Klassning 79 °C (175 °F)		Flöde GPM (L/min)	Tryck PSI (bar)			
		Flöde GPM (L/min)	Tryck PSI (bar)	Flöde GPM (L/min)	Tryck PSI (bar)					
12 x 12 (3,7 x 3,7)	12 (3,7)	12 (45,4)	8,2 (0,57)	12 (45,4)	8,2 (0,57)	4 till 6 tum	Infälld med täckbricka, Style 20, eller ej infälld enligt NFPA 13D, 13R eller 13	8 (2,4)		
14 x 14 (4,3 x 4,3)	14 (4,3)	16 (60,6)	14,5 (1,00)	16 (60,6)	14,5 (1,00)					
16 x 16 (4,9 x 4,9)	16 (4,9)	16 (60,6)	14,5 (1,00)	16 (60,6)	14,5 (1,00)					
16 x 18 (4,9 x 5,5)	16 (4,9)	19 (71,9)	20,5 (1,41)	N/A	N/A					
16 x 20 (4,9 x 6,1)	16 (4,9)	23 (87,1)	30,0 (2,07)	N/A	N/A					
12 x 12 (3,7 x 3,7)	12 (3,7)	13 (49,2)	9,6 (0,66)	13 (49,2)	9,6 (0,66)	6 till 12 tum			Infälld med täckbricka, Style 20, eller ej infälld enligt NFPA 13D, 13R eller 13	8 (2,4)
14 x 14 (4,3 x 4,3)	14 (4,3)	18 (68,1)	18,4 (1,27)	18 (68,1)	18,4 (1,27)					
16 x 16 (4,9 x 4,9)	16 (4,9)	18 (68,1)	18,4 (1,27)	21 (79,5)	25,0 (1,72)					
16 x 18 (4,9 x 5,5)	16 (4,9)	21 (79,5)	25,0 (1,72)	21 (79,5)	25,0 (1,72)					
16 x 20 (4,9 x 6,1)	16 (4,9)	N/A	N/A	N/A	N/A					

Noteringar:

- a. För täckningsytor mindre än eller mellan de indikerade, använd det lägsta erforderliga flödet för nästa högsta täckningsyta för vilken verkningsytans kriterier anges.
 b. Krav baserat på min. flöde i GPM (LPM) från varje sprinkler. De associerade resttrycken beräknas med hjälp av den nominella K-faktorn. Se Hydraulisk Design under avsnittet Konstruktionskriterier.
 c. För NFPA 13boendeapplikationer måste det större av 0,1 gpm/ft² över verkningsytan eller flödet enligt kriterierna i denna tabell användas.
 d. Måttet Bredd x Längd avser Bredden (den bakre väggen där sprinklern är placerad) x Längden (sprinklerns horisontella kastlängd).

TABELL B
TORRÖRSSYSTEM
SERIE LFII BOENDESPRINKLER HORIZONTAL OCH INFÄLLD HORIZONTAL SIDEWALL (TY1334)
NFPA 13D, 13R OCH 13 HYDRAULIC DESIGN CRITERIA

Begränsad garanti

För garantivillkor, besök
www.tyco-fire.com.

Beställnings-procedur

Kontakta din lokala distributör beträffande tillgänglighet. Vid beställning, ange hela produktnamnet och artikelnumret (Art.nr).

Sprinklerenhet

Specificera: Serie LFII (TY1334), K=60, Boendesprinkler Horizontal Sidewall, (specificera) temperaturklassning, (specificera) finish, Art.nr (specificera):

68 °C (155 °F)

Naturlig mässing51-211-1-155
 Ren vit (RAL9010)
 Polyester^{1, 2} 51-211-3-155
 Signalvit (RAL9003)
 Polyester¹ 51-211-4-155
 Förokromad 51-211-9-155

79 °C (175 °F)

Naturlig mässing51-211-1-175
 Ren vit (RAL9010)
 Polyester^{1, 2} 51-211-3-175
 Signalvit (RAL9003)
 Polyester¹ 51-211-4-175
 Förokromad 51-211-9-175

1. UL-listad som korrosionsresistent.
2. Försäljning endast i östra hemisfären.

Infälld täckbricka

Specificera: Infälld täckbricka Style 20 med (specificera*) finish, Art.nr (specificera*)

* Se Tekniskt datablad TFP770.

Sprinklernyckel

Specificera sprinklernyckel W-Typ 6, Art.nr 56-000-6-387

Specificera sprinklernyckel W-Typ 7, Art.nr 56-850-4-001

Observera: detta dokument är ett översatt dokument. Översättningar av material till andra språk än engelska är enbart avsedda som förmån för människor som inte kan läsa på engelska. Översättningens exakthet är varken garanterad eller implicerad. Se den engelska versionen av dokumentet, som är den officiella versionen av dokumentet, om eventuella frågor uppkommer som är relaterade till exaktheten av i översättningen innefattad information. Eventuella avvikelser eller skillnader skapade översättningen är inte bindande och har ingen laglig verkan för tillmötesgående, verkställande eller andra syften.

1400 Pennbrook Parkway, Lansdale, PA 19446 | Tel: +1-215-362-0700

© 2019 Johnson Controls. Alla rättigheter förbehållna. Alla angivna specifikationer och annan information som var aktuell från datumet för revision av dokumentet och kan ändras utan att meddelas.

NATIONAL FIRE PROTECTION ASSOCIATION och NFPA är registrerade varumärken som tillhör National Fire Protection Association.
TEFLON är ett registrerat varumärke som tillhör DuPont.