

Blyfri serie LFII 4,9 K-faktor dold nedåtriktad boendesprinkler med slät platta och snabb respons

VIKTIGT

Se Tekniskt datablad TFP2300 för upplysningar angående föreskrift- och hälsoinformation.

Se alltid Tekniskt datablad TFP700 för "VARNING FÖR INSTALLATÖR" som beskriver försiktighetsåtgärder avseende hantering och installation av sprinklersystem och komponenter. Felaktig hantering och installation kan permanent skada ett sprinklersystem eller dess komponenter och medföra att sprinklern inte fungerar i en brandsituation eller att den aktiveras för tidigt.

Skanna QR-koden eller ange URL:en i en webbläsare för att komma åt den senaste elektroniska versionen av detta dokument. Dataavgifter kan tillkomma.



[docs.jci.com/tycofire/
model-LFII-4-9-K](http://docs.jci.com/tycofire/model-LFII-4-9-K)

Generell beskrivning

TYCO Blyfri serie LFII plan dold nedåtriktad boendesprinkler 4,9 K-faktor (TY3534) är en dekorativ sprinkler med en glasbulb. Sprinklern är tillgänglig i följande temperaturklassade konfigurationer:

- Ordinär 68 °C (155 °F)
- Mellanliggande 93 °C (200 °F)

Sprinklern är utformad för bostäder och mobila hem.

Täckplattensheten döljer sprinklerns funktionella komponenter ovanför innertaket. Täckplattans plana profil ger en mycket tilltalande estetisk sprinklerdesign. Dessutom ger den dolda utformningen av sprinklern en vertikal justering på 19,1 mm (3/4"). Denna justering ger en viss flexibilitet vid kapning av fasta neddragningar.

Sprinklerna är avsedda att användas i följande scenarior:

- Våtrörsystem för bostadsmiljöer för en- och tvåfamiljsfastigheter och mobila hem enligt NFPA 13D

Notering: TYCO Blyfri serie LFII dold nedåtriktad boendesprinkler 4,9 K-faktor med slät platta och snabb respons kan endast användas i NFPA 13D-applikationer.

Sprinklern är utformad med värmekänslighet och vattenfördelning som visat sig bidra i kontrollen av resterande bränder och förbättra chansen för de boende att evakueras.

Varje sprinkler fraktas med en skyddshatt som ska kasseras. Skyddshatten avlägsnas tillfälligt för installation och den kan sedan sättas tillbaka för att skydda sprinklern när taket installeras eller slutförs. Skyddshattens spets kan också användas för att markera takhålets centrum i gipsskivor, takkalkel, etc., genom att försiktigt trycka takprodukten mot skyddshatten. När takinstallationen är klar ska skyddshatten avlägsnas och täckplattensheten ska installeras.



NOTERA

TYCO Blyfri serie LFII 4,9 K-faktor dold nedåtriktad boendesprinkler med slät platta och snabb respons (TY3534) som här beskrivs måste installeras och underhållas enligt detta dokument och tillämpliga standarder från NATIONAL FIRE PROTECTION ASSOCIATION (NFPA), utöver standarder från andra kravställare. Om du inte gör det kan prestandan hos dessa enheter försämrans.

Ägaren ansvarar för att upprätthålla sitt brandskyddssystem och övriga enheter i korrekt funktionsdugligt skick. Om du har frågor, kontakta installatören eller produktens tillverkare.

NOTERING

TYCO Blyfri serie LFII 4,9 K-faktor dold nedåtriktad boendesprinkler med slät platta (TY3534) måste installeras i en TYCO Snabb tätningadapter. Användning med alla övriga fattningar är förbjuden.

Sprinklerns ID-nummer (SIN - Sprinkler Identification Number)

TY3534

Teknisk data

Godkännanden

UL- och C-UL-listade
Certifierad enligt alla krav enligt
NSF/ANSI 61
NSF/ANSI 372 - Blyfri

Notering: TYCO Blyfri serie LFII 4,9 K-faktor dold nedåtriktad boende-sprinkler med slät platta och snabb respons är endast listad när den installeras med LFII Dolda täckplattor med fabriksapplicerad finish.

Anmärkning: Sprinkler och täckplattor beställs separat. Se avsnittet Beställningsprocedur för mer information.

Max. arbetstryck

12,1 bar (175 psi)

K Faktor

$K=4,9 \text{ GPM/psi}^{1/2}$ (70,6 LPM/bar^{1/2})

Temperaturklassning

Ordinär*

68 °C (155 °F) sprinkler/
59 °C (139 °F) täckplatta

* Endast för våtrörssystem.

Notering: Max. omgivande taktemperatur för den ordinära temperaturkonfigurationen är 38 °C (100 °F)

Mellanliggande*

93 °C (200 °F) Sprinkler/
74 °C (165 °F) Täckplatta

* Endast för våtrörssystem.

Notering: Max. omgivande taktemperatur för den mellanliggande temperaturkonfigurationen är 65 °C (150 °F)

Vertikal justering

19,1 mm (3/4 tum)

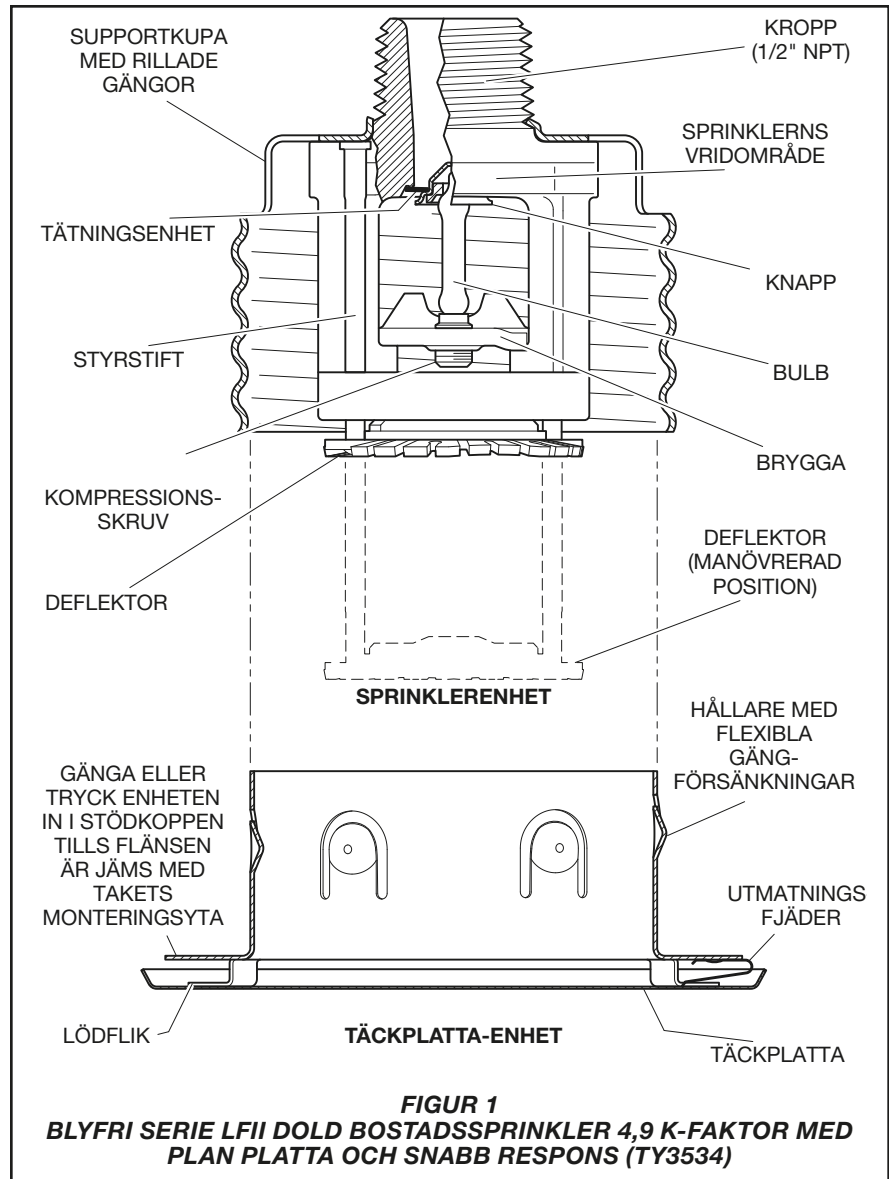
Ytbehandling

Se avsnittet Beställningsprocedur.

Fysiska egenskaper

	Kropp PPS*
Knapp	Koppar
Knappinsats	Brons
Tätningseenhet	Beryllium/nickel med TEFLON
Kompressionsskruv	Mässing
Spridarplatta	Brons
Styrstift	Rostfritt stål
	Supportkopp Stål
Täckplatta	Mässing
Hållare	Pläterat stål/mässing
Utmatningsfjäder täckplatta	Rostfritt stål

* PPS= Polyfenylensulfid



Drift

Vid exponering från hetta från en brand faller täckplattan, som normalt är lödd vid hållaren i tre punkter, bort för att exponera sprinklerenheten. I detta läge faller deflektorn, stödd av styrpinnarna, ned till dess manövrerade position.

Glasbulben innehåller en vätska som expanderar när den exponeras för värme. När den nominella temperaturen uppnås expanderar vätskan tillräckligt för att splittra glasbulben, varvid sprinklern aktiveras och vatten flödar.

Max. täckningsyta ¹ m x m (ft x ft)	Max. mellanrum m (m)	VÅTRÖRSSYSTEM Min. flöde och resttryck ²				
		Temperatur- klassning 68 °C (155 °F), 93 °C (200 °F)		Deflektor till tak	Installationstyp	Min. avstånd m (m)
		Flöde GPM (GPM)	Tryck psi (bar)			
12 x 12 (3,7 x 3,7)	12 (3,7)	13 (49,2)	7,0 (0,48)	Jämna tak 1/2 till 1 1/4 tum. Bjälkade tak enligt NFPA 13D. Installerad i bjälke 1/2 till 1 1/4 tum under bjälkens botten	Dold	8 (2,4)
14 x 14 (4,3 x 4,3)	14 (4,3)	13 (49,2)	7,0 (0,48)			
16 x 16 (4,9 x 4,9)	16 (4,9)	13 (49,2)	7,0 (0,48)			
18 x 18 (5,5 x 5,5)	18 (5,5)	17 (63,5)	12,0 (0,83)			
20 x 20 (6,1 x 6,1)	20 (6,1)	20 (75,7)	16,7 (1,15)			

Noteringar:

- För täckningsytor mindre än eller mellan de indikerade, använd det lägsta erforderliga flödet för nästa högsta täckningsyta för vilken verkningsytans kriterier anges.
- Krav baserat på min. flöde i GPM (LPM) från varje sprinkler. De associerade resttrycken beräknas med hjälp av den nominella K-faktorn. Se Hydraulisk design i avsnittet Designkriterier.

TABELL A
VÅTRÖRSSYSTEM
BLYFRI SERIE LFII DOLD NEDÅTRIKTAD BOSTADSSPRINKLER 4,9 K-FAKTOR
MED PLAN PLATTA OCH SNABB RESPONS (TY3534)
NFPA 13D HYDRAULISKA DESIGNKRITERIER

Designkriterier

TYCO Blyfri serie LFII 4,9 K-faktor dold nedåtriktad boendesprinkler med slät platta och snabb respons (TY3534) är UL- och C-UL-listad för installation enligt detta avsnitt.

Notering: När förhållanden utanför de givna kriteriernas omfattning föreligger, se TFP490 Residential Sprinkler Design Guide för tillverkarens rekommendationer som kan vara acceptabla för kravställaren.

Systemtyper

Enligt UL- och C-UL-listningen är systemtyperna och de godkända temperaturklassade sprinklerkonfigurationerna följande:

Våtrörssystem

- Ordinär 68 °C (155 °F)
- Mellanliggande 93 °C (200 °F)

Taktyper

Jämn plan horisontell, bjälkad eller lutande enligt NFPA 13D.

Hydraulisk design

Det hydrauliska designkriteriet för att följa tillämpliga NFPA-standarder och allmänna hydrauliska designkriterier beskrivs i detta avsnitt.

NFPA 13D

För system utformade enligt NFPA 13D ges de lägsta erforderliga flödes hastigheterna i tabell A som en funktion av temperaturklassning och de maximalt tillåtna täckningsområdena.

Sprinklerflödet är det lägsta erforderliga utsläppet från det totala antalet "design sprinklers" enligt specifikation i NFPA 13D.

Hinder för vattenfördelning

Sprinkler ska placeras enligt hinderreglerna i NFPA 13D för bostadssprinkler och enligt hinderkriterierna som beskrivs i det tekniska databladet TFP490.

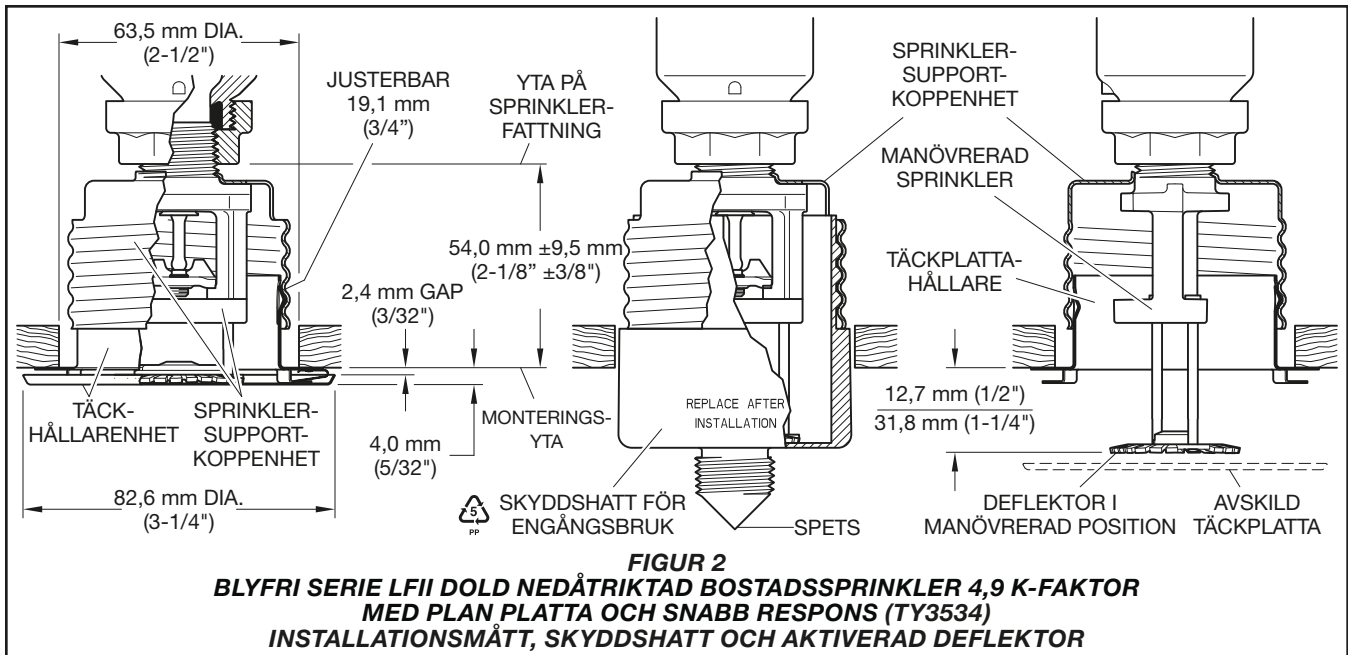
Driftkänslighet

Sprinkler ska installeras relativt takmonteringsytan såsom visas i figur 2.

Sprinkleravstånd

Min. mellanrum mellan sprinkler är 2,4 m (8 ft). Det maximala utrymmet mellan sprinkler får inte överskrida längden av täckningsområdet (se tabell A) hydrauliskt beräknat, till exempel max. 3,6 m (12 ft) för en täckningsyta på 3,6 m x 3,6 m (12 ft x 12 ft) eller 6,1 m (20 ft) för en täckningsyta på 6,1 x 6,1 m (20 ft x 20 ft).

Sprinklern får inte användas i applikationer där lufttrycket över taket är större än nedanför. Nedåtdrag genom supportkoppeln kan fördröja sprinklernas aktivering i en brandsituation.



Installation

TYCO Blyfri serie LFII 4,9 K-faktor dold nedåtriktad boendesprinkler med slät platta och snabb respons (TY3534) måste installeras enligt detta avsnitt.

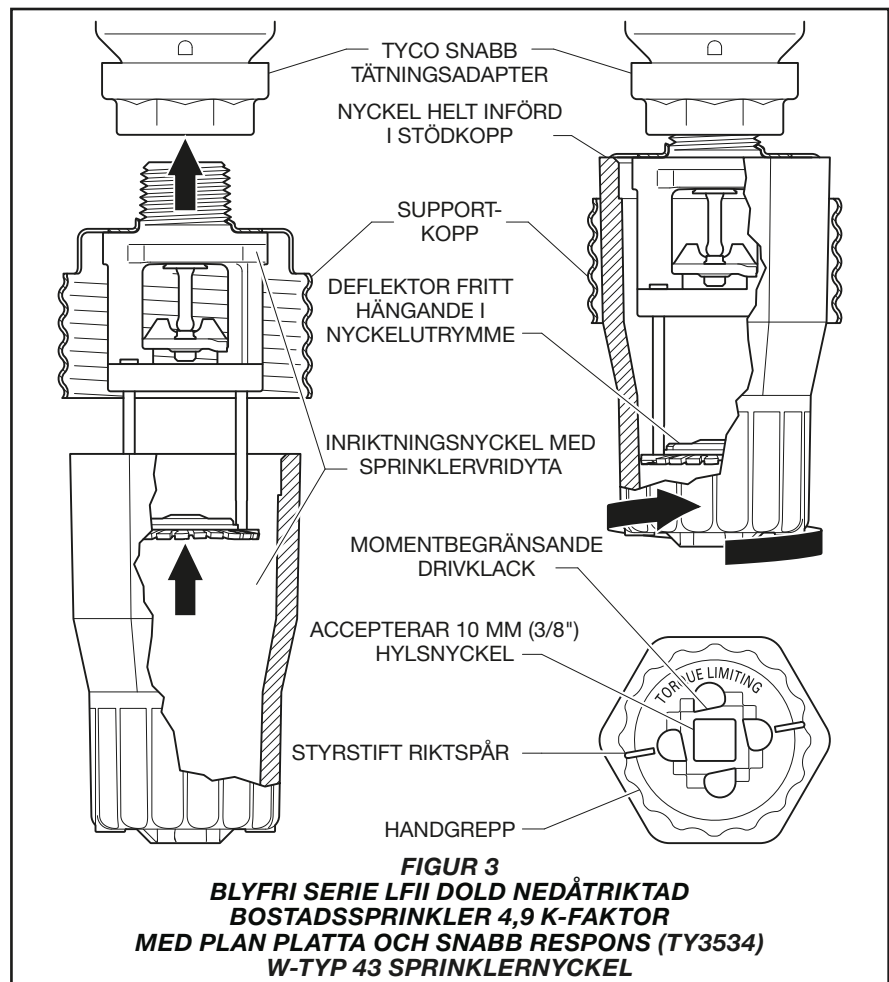
Generella instruktioner

Observera följande riktlinjer när sprinklern installeras:

NOTERA

TYCO Blyfri serie LFII 4,9 K-faktor dold nedåtriktad boendesprinkler med slät platta och snabb respons (TY3534) måste installeras i en TYCO Snabb tätningadapter. Användning med alla övriga fattningar är förbjuden.

- För att inte skada glasbulben under installation, hantera sprinklern endast med supportkupan. Applicera inte något tryck på glasbulben.
- Sprinklern är begränsad till användning med Snabb tätningadapter-serien av fattningar.
- Försök inte att justera för otillräcklig justering i täckplatteneheten genom att under- eller överdra sprinklern. Justera rördelens position så att den passar.



Installera sprinklern

Steg 1. Sprinklern får endast installeras i den nedåtriktade positionen och med sprinklerns centrumlinje vinkelrät mot monteringsytan.

Steg 2. Avlägsna skyddshatten.

Steg 3. Se till att sprinklergångorna är rena och inte har något gängtätningssmedel applicerat, t.ex. tejp eller klister. För att undvika korsgångning, gånga sprinklern försiktigt in i fattningen och dra åt för hand tills sprinklern får kontakt med packningen.

Steg 4. Orientera sprinklern efter behov genom att applicera W-Type 43-nyckeln, se figur 3, i sprinklerns vridspår och dra åt ytterligare ett helt varv, eller genom att applicera ett max. moment på 9,5 N·m (7 lb-ft).

Notering: Nyckeln till TYCO Blyfri serie LFII 4,9 K-faktor dold nedåtriktad boendesprinkler med slät platta och snabb respons (TY3534) är avsedd att begränsa max. installationsmoment och avbryta vid alltför högt moment. Om nyckeln går sönder, inspektera sprinklern. En ny nyckel ska användas för att avlägsna sprinklern.

Notering: Det finns två åsar på toppen av W-Type 43-nyckeln som kan användas som referens vid inriktning av sprinklerns styrstift med rörledningen.

Steg 5. Sätt tillbaka skyddshatten genom att trycka den uppåt tills den ligger an mot supportkupan. Skyddshatten bidrar till att förhindra skador på deflektorn och styrstiften under takinstallation och/eller under applicering av takets slutliga beläggning. Den kan också användas för att lokalisera centrum av frigångshålet genom att försiktigt trycka takmaterialet mot hattens centrumpunkt.

Notering: Så länge skyddshatten är på plats anses systemet vara "Ur funktion."

Steg 6. När taket har fullbordats med frigångshålet, 63 mm (2-1/2 tum), och som förberedelse för installation av täckplattsheten, avlägsna och

kassera skyddshatten och verifiera att deflektorn faller till den fullt manövrerade positionen under dess egen vikt.

Om sprinklern är skadad och deflektorn inte faller under dess egen vikt, byt ut hela sprinklerenheten. Försök inte att modifiera eller reparera en skadad sprinkler.

Steg 7. Tryck på täckplattsheten, och vrid efter behov, tills flänsen kommer i kontakt med taket.

Fortsätt inte att trycka på täckplattsheten så att den lyfter en takpanel från dess normala position.

Om täckplattsheten inte kan förbindas med monteringskupan, eller om täckplattsheten inte kan förbindas tillräckligt för att få kontakt med taket, måste sprinklerfattningen omplaceras.

Skötsel och underhåll

TYCO Blyfri serie LFII 4,9 K-faktor dold nedåtriktad boendesprinkler med slät platta och snabb respons (TY3534) måste underhållas och servas enligt detta avsnitt.

Innan huvudavstängningsventilen för ett brandskyddssystem stängs för underhållsarbete på systemet, måste tillstånd att stänga det berörda systemet inhämtas från kravställaren och all personal som kan påverkas av denna åtgärd måste informeras.

Frånvaron av en täckplatta kan fördröja sprinklerns aktivering vid ett brandtillbud.

Vid korrekt installation är det ett luftgap mellan täckplattans läpp och taket. Täckplattan har ett nominellt luftgap på 2,4 mm (3/32"), se figur 2. Detta luftgap är nödvändigt för korrekt funktion hos sprinklern genom att låta värmeflödet från en brand passera under och över täckplattan för att säkerställa lämplig frigöring av täckplattan vid ett brandtillbud. Om taket ska målas om när sprinklern har installerats, var försiktig så att den nya färgen inte täpper igen luftgapet på något sätt.

Fabriksmålade täckplattor får inte målas om. De ska om nödvändigt ersättas med fabriksmålade enheter. Icke fabriksapplicerad färg kan fördröja eller förhindra sprinklerns aktivering vid ett brandtillbud.

Dra inte i täckplattan i förhållande till inkapslingen. De kan separeras.

Sprinkler som läcker eller visar synliga tecken på korrosion måste bytas ut.

Automatiska sprinkler får aldrig målas, pläteras, beläggas eller på annat sätt ändras när de har lämnat fabriken. Modifierade eller överhettade sprinkler måste bytas ut.

Var försiktig så att sprinkler inte skadas före, under eller efter installation. Sprinkler som har skadats genom att ha tappats, slagits emot, vid montage eller liknande måste bytas ut.

Ägaren är ansvarig för inspektion, testning och underhåll av sitt brandskyddssystem och sina enheter enligt detta dokument och tillämpliga standarder från NATIONAL FIRE PROTECTION ASSOCIATION såsom NFPA 25 samt standarderna från berörda kravställare. Om du har frågor, kontakta installatören eller produktens tillverkare.

Ägaren måste se till att sprinklerna inte används för att hänga upp föremål och att sprinklerna endast rengörs genom att varsamt damma av dem med en dammvippa. Annars kanske de inte fungerar i händelse av en brand, eller också kan de aktiveras oavsiktligt.

Automatiska sprinklersystem bör inspekteras, testas och underhållas av ett kvalificerat serviceföretag enligt lokala krav och/eller nationella normer.

Begränsad garanti

För garantivillkor, besök www.tyco-fire.com.

Beställningssprocedur

Kontakta din lokala distributör beträffande tillgänglighet. Vid beställning, ange hela produktnamnet och artikelnumret (Art.nr).

Sprinklerenheter

Specificera: Serie LFII (TY3534) 4,9 K dold nedåtriktad boendesprinkler, temperaturklassning (specificera), Art.nr (specificera):

68 °C (155 °F) (Ordinär) 50-451-1-155
93 °C (200 °F) (Mellanliggande) 50-451-1-200

Notering: Sprinkler och täckplattor säljs separat. Se information nedan för beställning av täckplattor.

Täckplattenheter

Specificera: Serie LFII Dold sprinkler täckplattenheter, temperaturklassning (specificera), finish (specificera), Art.nr (specificera):

59 °C (139 °F)

Elfenben (RAL1015) 56-891-0-135
Mässing 56-891-1-135
Klar mässing 56-891-1-135B
Beige (RAL1001) 56-891-2-135
Ren vit (RAL9010)*. 56-891-3-135
Signalvit (RAL9003)** 56-891-4-135
Gråvit (RAL9002) 56-891-5-135
Brun (RAL8028) 56-891-6-135
Svart (RAL9005) 56-891-7-135
Borstad mässing 56-891-8-135
Borstad krom 56-891-9-135
Klar krom 56-891-9-135B
Anpassad färg 56-891-X-135

74 °C (165 °F)

Elfenben (RAL1015) 56-891-0-165
Mässing 56-891-1-165
Klar mässing 56-891-1-165B
Beige (RAL1001) 56-891-2-165
Ren vit (RAL9010)*. 56-891-3-165
Signalvit (RAL9003)** 56-891-4-165
Gråvit (RAL9002) 56-891-5-165
Brun (RAL8028) 56-891-6-165
Svart (RAL9005) 56-891-7-165
Borstad mässing 56-891-8-165
Borstad krom 56-891-9-165
Klar krom 56-891-9-165B
Anpassad färg 56-891-X-165

* Försäljning endast i östra hemisfären.
** Tidigare känd som kritvit.

Notering: Alla anpassade täckplattor är målade med SHERWIN-WILLIAMS Interior Latex Paint. Kontakta Johnson Controls Customer Service med frågor som rör anpassade beställningar.

Sprinklernyckel

Specificera: W-Typ 43 Sprinklernyckel, Art.nr 56-000-1-078