

Sprinkleur affleurant Modèle FSC, de facteur K 80, à installer dans une dalle de béton, à réponse rapide et couverture normale

Généralités

Les sprinkleurs affleurants TYCO Modèle FSC à installer dans une dalle de béton de facteur K 80 sont des sprinkleurs à réponse rapide conçus pour une utilisation dans des locaux tels que les bureaux, les hôpitaux, les églises, les écoles, les appartements et les hôtels.

- Pour une utilisation dans des plafonds et sols en béton coulé, une bague de montage unique est utilisée pour former la cavité dans laquelle le sprinkleur FSC est installé.
- La conception affleurante est particulièrement esthétique grâce à la dissimulation du déflecteur et de toutes les pièces au-dessus de la bague de retenue. Avec leurs éléments de déclenchement de type soudure thermosensible, les sprinkleurs FSC sont classés dans la catégorie des sprinkleurs à réponse rapide.

REMARQUE

L'installation et l'entretien des sprinkleurs affleurants TYCO Modèle FSC à installer dans une dalle de béton, de facteur K 80, décrits dans ce document doivent être effectués conformément aux normes applicables CEA 4001 « Conception et montage des systèmes de sprinkleurs » ou NF EN12845 « Installations fixes de lutte contre l'incendie - Systèmes d'extinction automatiques du type sprinkleur - Calcul, installation et maintenance », ainsi qu'aux normes de toute autorité compétente. Le non-respect de ces instructions peut altérer le fonctionnement des appareils.

Tyco Fire Protection Products décline expressément toute responsabilité en cas de dommages ou de blessures (y compris de décès) découlant de ou causés par la

IMPORTANT

Reportez-vous à la section AVERTISSEMENT POUR L'INSTALLATEUR de la fiche technique TFP700 qui signale les précautions à prendre pour la manipulation et l'installation des systèmes de sprinkleurs et de leurs composants. En effet, une manipulation et une installation incorrectes peuvent endommager le système de sprinkleurs ou ses composants, qui pourrait ne pas fonctionner en cas d'incendie ou se déclencher prématurément.

manipulation, le démontage, l'utilisation incorrecte, l'utilisation ou toute tentative d'utilisation des sprinkleurs FSC ou de tout composant de ces derniers pour tout usage autre que celui pour lequel il est prévu, c'est-à-dire un dispositif de protection incendie.

Le propriétaire des appareils et du système de protection incendie est chargé de les conserver dans de bonnes conditions de déclenchement. Si vous avez des doutes, contactez l'installateur ou le fabricant du sprinkleur.

Numéro d'identification du sprinkleur

TY3200

Données techniques

Homologations

Homologués VdS

Les sprinkleurs FSC sont homologués VdS pour une installation conforme à la norme CEA 4001 « Conception et montage des systèmes de sprinkleurs » ou à la norme NF EN12845 « Installations fixes de lutte contre l'incendie - Systèmes d'extinction automatiques du type sprinkleur - Calcul, installation et maintenance ».

Pression maximum de service

12,1 bar (175 psi)

Coefficient de décharge

$K = 5,6 \text{ usgpm/psi}^{0,5} (80,6 \text{ L/min.bar})^{0,5}$

Température de déclenchement

74°C (165°F)

Finitions

Tête sprinkleur : Blanc/gris

Rosace : Blanc/gris

Caractéristiques physiques

Armature Laiton
Déflecteur..... Bronze
Ensemble d'étanchéité Béryllium Nickel
avec TÉFLON



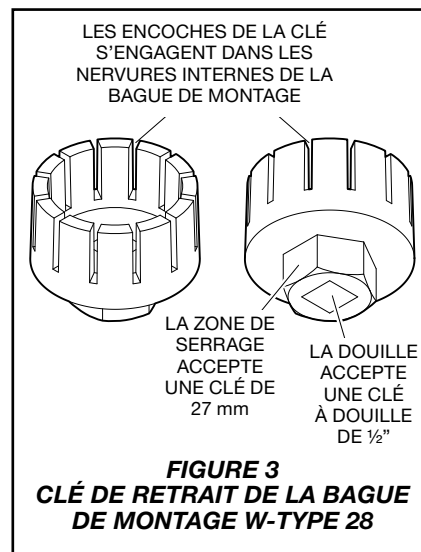
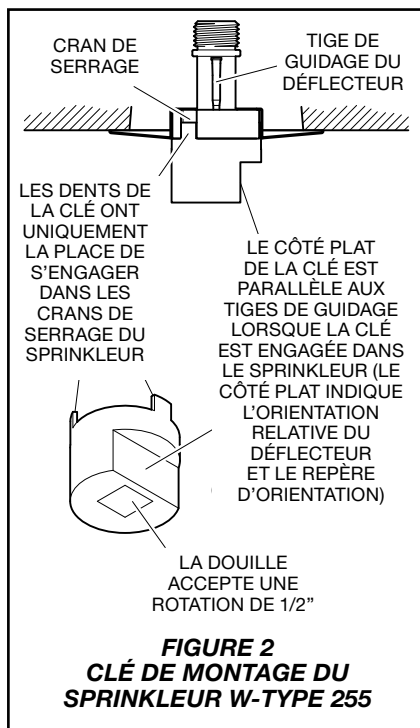
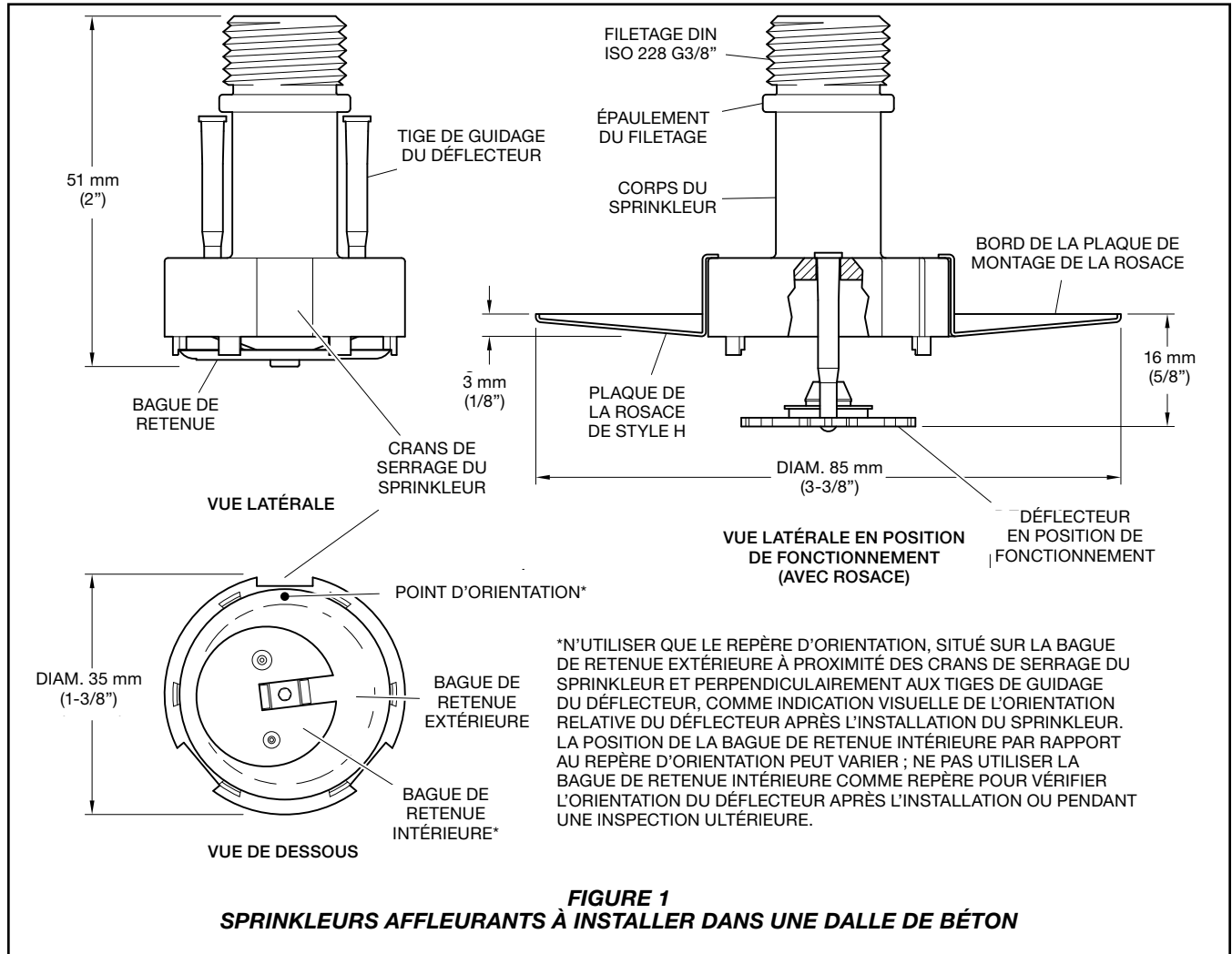
Bague de retenue	Cuivre
Bouton	Laiton
Tiges de guidage du déflecteur	Acier inoxydable
Pont	Acier inoxydable
Leviers	Acier inoxydable
Bouchon.....	Plastique
Rosace.....	Acier
Bague de montage	Plastique
Filetage de l'allonge du sprinkleur	Laiton
Adaptateur de filetage.....	Laiton

Critères de conception

Généralités

Les sprinkleurs affleurants TYCO Modèle FSC à installer dans une dalle de béton de facteur K 80 sont conçus pour être installés conformément à la norme CEA 4001 « Conception et montage des systèmes de sprinkleurs » ou à la norme NF EN12845 « Installations fixes de lutte contre l'incendie - Systèmes d'extinction automatiques du type sprinkleur - Calcul, installation et maintenance » dans des zones où les sprinkleurs affleurants sont autorisés. Seules les rosaces illustrées sur la figure 1 peuvent être utilisées avec les sprinkleurs affleurants TYCO Modèle FSC à installer dans une dalle de béton de facteur K 80.

Dans tous les cas, les normes CEA 4001 « Conception et montage des systèmes de sprinkleurs » et la norme NF EN12845 « Installations fixes de lutte contre l'incendie - Systèmes d'extinction automatiques du type sprinkleur - Calcul, installation et maintenance » doivent être respectées afin de garantir une installation correcte. Les sprinkleurs FSC peuvent être utilisés dans de nombreux environnements, notamment dans des plafonds et sols en béton.



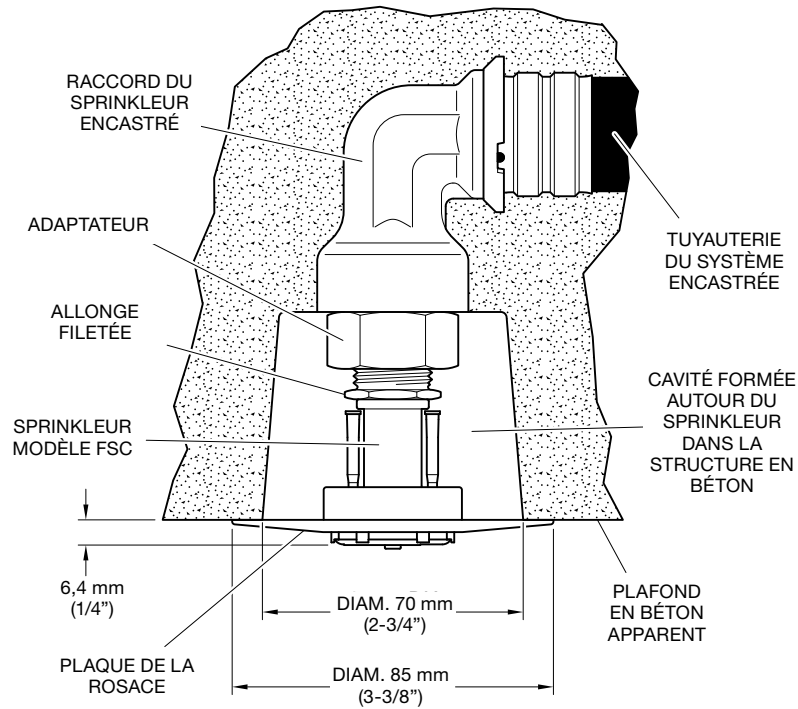


FIGURE 4
PLAFOND EN BÉTON APPARENT DANS LEQUEL
EST INSTALLÉ UN SPRINKLEUR AFFLEURANT

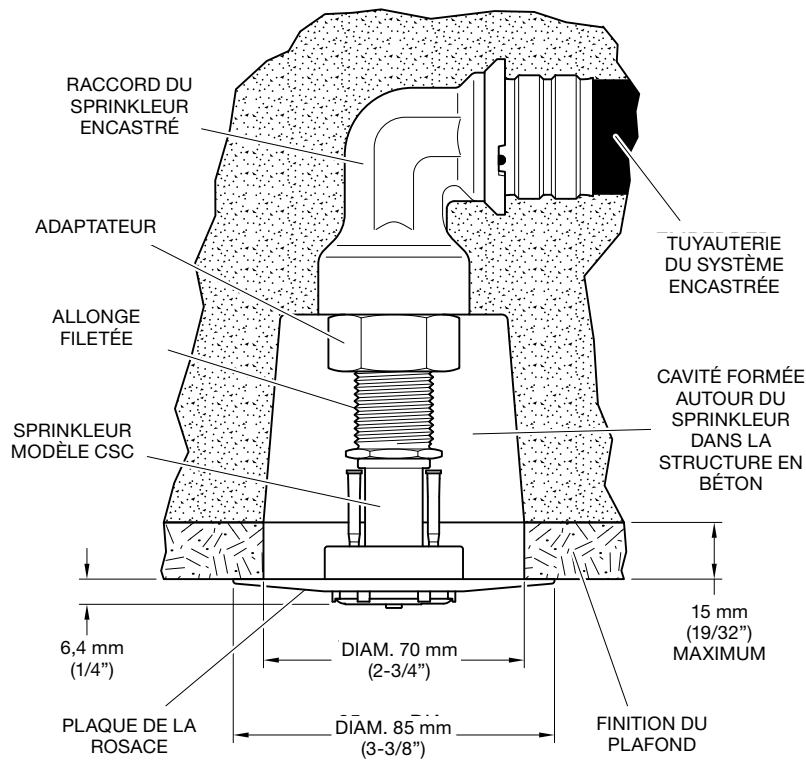
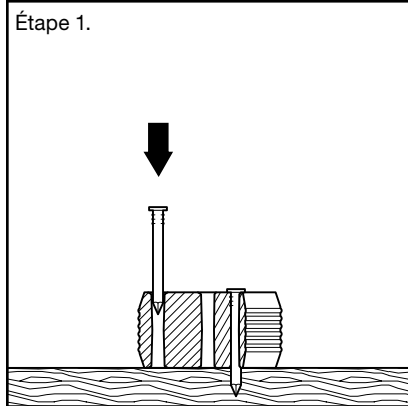


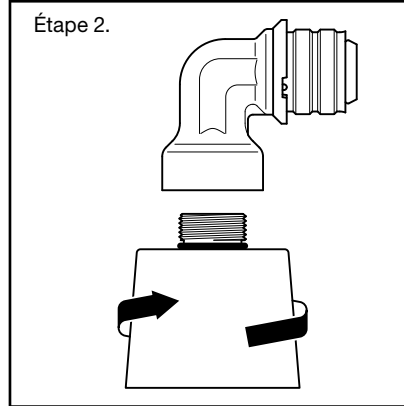
FIGURE 5
PLAFOND EN BÉTON FINI DANS LEQUEL
EST INSTALLÉ UN SPRINKLEUR AFFLEURANT

Installation

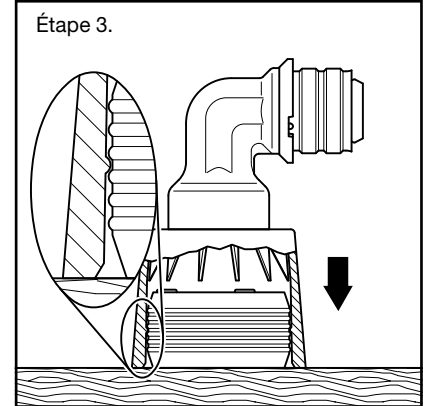
Pour une utilisation dans des plafonds et sols en béton coulé, les sprinkleurs affleurants TYCO Modèle FSC à installer dans une dalle de béton de facteur K 80 doivent être installés conformément aux instructions contenues dans cette section.



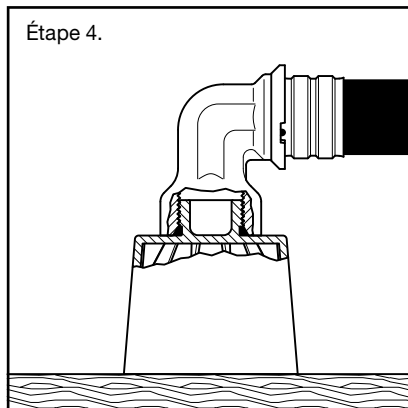
Étape 1. Centrez l'insert coupelle sur l'emplacement du sprinkleur et fixez-le contre le béton à l'aide de clous ou de vis.



Étape 2. Assurez-vous que le joint torique est correctement ajusté sous les filetages du goulot de la bague de montage. Vissez la bague de montage sur le raccord du sprinkleur.

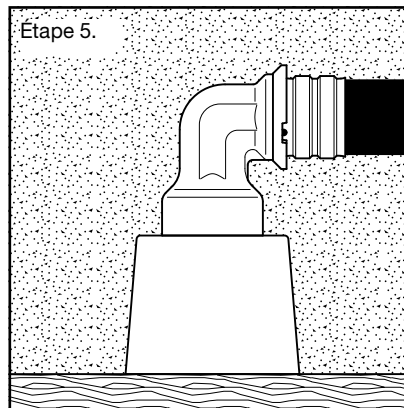


Étape 3. Placez la bague de montage et le raccord du sprinkleur sur l'insert coupelle. Assurez-vous que la bague de montage est bien en place et repose à plat sur le béton.

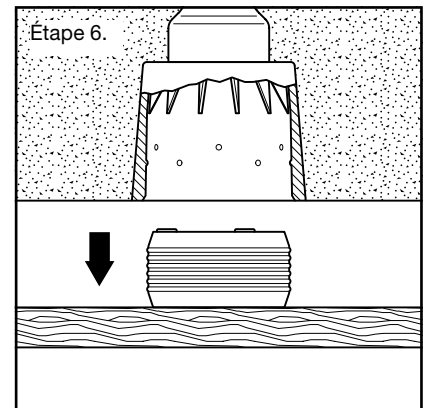


Étape 4. Raccordez la tuyauterie au raccord conformément aux recommandations du fabricant.

Répétez les étapes 1 à 4 pour les emplacements des sprinkleurs restants. Une fois que toutes les tuyauteries sont raccordées, effectuez un test de pression du système.



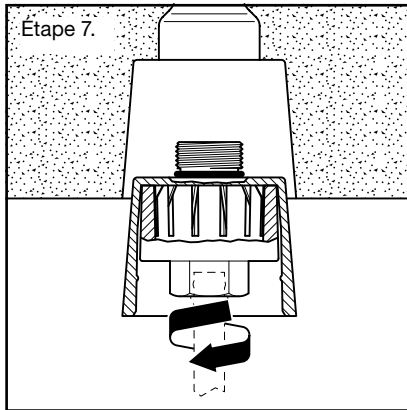
Étape 5. Une fois que le test de pression nécessaire a été effectué avec succès, coulez le plafond/sol en béton. Veillez à ce que le béton soit réparti de manière égale autour de la bague de montage, du raccord du sprinkleur et de la tuyauterie.



Étape 6. Une fois que le béton a séché, retirez les moules à béton. Les inserts coupelles seront retirés avec les moules à béton.

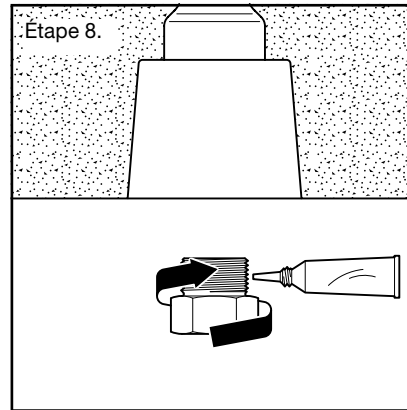
ATTENTION

Soyez très prudents lors de la répartition du béton autour de la tuyauterie afin de ne pas ébrécher ou fendre la tuyauterie. Le non-respect de ces précautions peut endommager les équipements et/ou entraîner une défaillance du système.

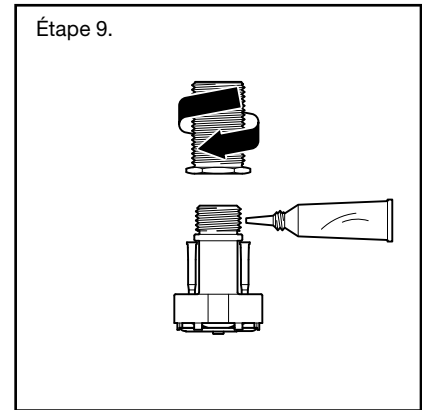


Étape 7. Insérez la clé W-Type 28 (figure 3) dans la cavité de la bague de montage en veillant à ce que ses nervures internes soient correctement engagées et entièrement insérées. À l'aide d'une clé 6 pans de 27 mm ou d'une clé à douille 1/2", dévissez la bague de montage du raccord du sprinkleur et retirez-la du renforcement du plafond. Assurez-vous que le joint torique, en tant que partie de la bague de montage, a bien été retiré.

Remarque : la finition ou le revêtement du plafond doit être appliqué avant de passer aux étapes suivantes d'installation du sprinkleur.



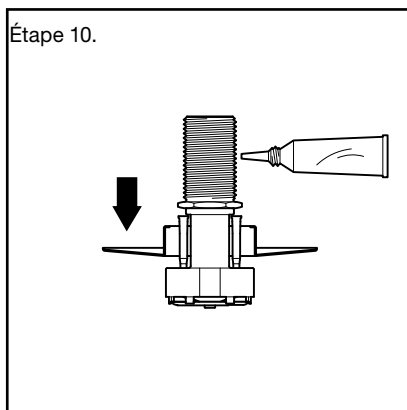
Étape 8. Appliquez un enduit d'étanchéité (non inclus dans le kit de sprinkleur) sur les filetages externes de l'adaptateur. Vissez l'adaptateur sur le raccord du sprinkleur jusqu'à ce que l'épaulement de l'adaptateur se trouve au ras du raccord.



Étape 9. Appliquez un enduit d'étanchéité sur les filetages externes de l'entrée du sprinkleur FSC. Vissez l'extrémité six pans de l'allonge filetée sur les filetages de l'entrée du sprinkleur jusqu'à ce que l'extrémité six pans soit au ras de l'épaulement du filetage.

REMARQUE

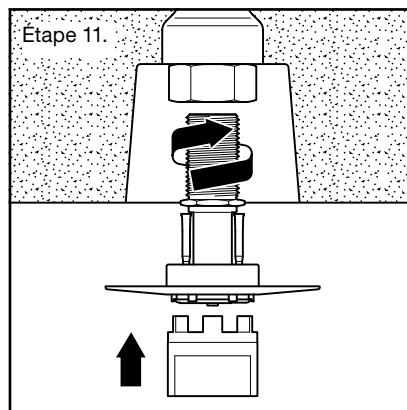
Assurez-vous que l'enduit d'étanchéité n'entre pas en contact avec les tiges de guidage et le calibre intérieur de l'entrée du sprinkleur. Le non-respect de ces précautions peut entraîner une défaillance du système.



Étape 10. Assemblez la rosace sur le sprinkleur FSC comme indiqué. Appliquez un enduit d'étanchéité sur les filetages externes de l'allonge filetée.

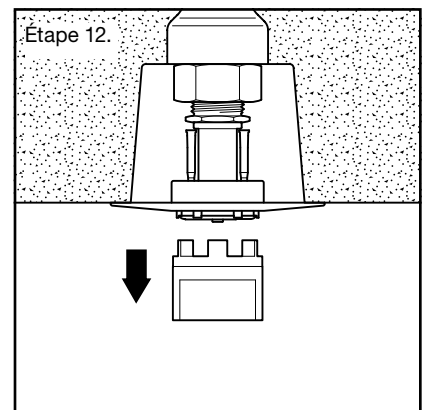
REMARQUE

Assurez-vous que l'enduit d'étanchéité n'entre pas en contact avec les tiges de guidage et le calibre intérieur de l'allonge filetée. Le non-respect de ces précautions peut entraîner une défaillance du système.



Étape 11. Engagez le sprinkleur FSC à l'aide de la clé W-Type 25 (figure 7) puis vissez-le dans l'adaptateur. Serrez à la main le sprinkleur FSC dans l'adaptateur jusqu'à ce que la rosace soit à plat contre la surface du plafond et que le sprinkleur soit dans la position souhaitée (se reporter aux figures 1 et 2 pour plus d'informations sur l'orientation).

Remarque : la clé W-Type 25 s'engage dans le sprinkleur FSC dans un seul sens. Lorsque la clé est engagée dans le sprinkleur, le côté plat de la clé est parallèle aux tiges de guidage du déflecteur et, lors de l'installation, indique l'orientation du déflecteur du sprinkleur.



Étape 12. Assurez-vous que le sprinkleur est solidement en place puis retirez la clé W-Type 25 du sprinkleur.

Répétez les étapes 7 à 12 pour installer les sprinkleurs restants.

Soins et entretien

Les sprinkleurs affleurants TYCO Modèle FSC à installer dans une dalle de béton de facteur K 80 doivent être entretenus et réparés conformément aux instructions contenues dans cette section.

Des inspections en cours d'exploitation doivent être effectuées périodiquement afin de détecter les éventuels dommages ou altérations du sprinkleur ou de la rosace. Les inspections devront s'assurer que la rosace est solidement fixée à la surface de montage. Les sprinkleurs endommagés ou altérés doivent être remplacés immédiatement pour prévenir toute blessure, éviter que leur utilisation ne provoque des blessures et maintenir le système de sprinkleurs en état de fonctionnement.

Avant de refermer la vanne principale de régulation d'un système de protection contre les incendies pour effectuer des travaux d'entretien sur ce dernier, vous devez demander aux autorités compétentes la permission de fermer ce système et en informer l'ensemble du personnel concerné.

Les sprinkleurs présentant des fuites ou des signes visibles de corrosion doivent être remplacés.

Les sprinkleurs automatiques sortant de l'usine ne doivent jamais être peints, plaqués, recouverts ou autre par la suite. Tout sprinkleur ayant été modifié doit être remplacé. Tout sprinkleur ayant été exposé à des produits de combustion corrosifs mais n'ayant pas été déclenché doit être remplacé s'il ne peut pas être entièrement nettoyé avec un chiffon ou à l'aide d'une brosse à poils doux.

Prenez soin d'éviter d'endommager les sprinkleurs avant, pendant et après leur installation. Tout sprinkleur endommagé par une chute, un choc, une torsion ou une mauvaise utilisation de la clé ou autre doit être remplacé. Par ailleurs, tout sprinkleur dont l'ampoule est fissurée ou présentant une fuite de liquide doit être remplacé. (cf. section relative à l'installation)

Il est recommandé d'effectuer fréquemment une inspection visuelle des sprinkleurs installés dans les atmosphères potentiellement corrosives pour vérifier l'intégrité des matériaux de construction car ils peuvent être endommagés par les conditions corrosives.

Le propriétaire doit vérifier que l'inspection, la mise à l'essai et l'entretien de son système de protection incendie et des appareils sont conformes aux indications de ce document, aux normes applicables de l'agence chargée de l'homologation des sprinkleurs et aux normes de toute autre autorité compétente. En cas de questions, contactez l'installateur ou le fabricant du sprinkleur.

Il est recommandé que les sprinkleurs soient vérifiés, testés et entretenus par un service d'inspection qualifié et conforme aux conditions requises locales et/ou aux codes nationaux.

Procédure pour les commandes

Pour savoir si le produit est disponible, adressez-vous au distributeur local. Lorsque vous passez une commande, indiquez la description complète du produit souhaité et le code d'article.

Ensembles sprinkleurs

Indiquez : Sprinkleur affleurant Modèle FSC de facteur K 80 à installer dans une dalle de béton et à couverture standard, déclenchement à 74°C (165°F), avec allonge filetée et adaptateur, (indiquez la finition*), code article (précisez*).

Blanc P/N 50-313-4-165
Gris P/N 50-313-9-165
Kit d'installation dans le béton (comprenant la bague de montage, l'insert coupelle et le joint torique) P/N 91-313-1-110

Pièces de sprinkleur à commander séparément

Sprinkleur affleurant à installer dans une dalle de béton :

Blanc P/N 51-313-4-165
Gris P/N 51-313-9-165
Allonge filetée P/N 91-313-1-008
Adaptateur P/N 91-313-1-007

Rosaces de style H à commander séparément (diamètre 85 mm)

Blanc P/N 56-313-4-010
Gris P/N 56-313-9-010

Pièces du kit d'installation à commander séparément

Bague de montage avec joint torique P/N 91-313-1-100
Insert coupelle P/N 91-313-1-004

Clé de sprinkleur à commander séparément

Indiquez : Clé de montage W-Type 25, P/N 56-314-1-001.

Indiquez : Clé de retrait de la bague de montage W-Type 28, P/N 56-000-4-301.

Remarque : ce document est une traduction. Les traductions d'informations dans des langues autres que l'anglais ont pour seul objectif de permettre aux lecteurs non anglophones de prendre connaissance de leur contenu. L'exactitude de la traduction n'est ni garantie ni impliquée. En cas de doute concernant l'exactitude des informations contenues dans le texte traduit, consultez la version anglaise du document, qui est la version officielle. Toute divergence ou différence dans le texte traduit n'engage pas notre responsabilité et n'a aucun effet juridique en ce qui concerne la conformité, l'application ou toute autre finalité.

SIÈGE MONDIAL | 1400 Pennbrook Parkway, Lansdale, PA 19446 ROYAUME-UNI | Téléphone +1-215-362-0700