

## Modell TFP PH2 – 5,6 K-faktor Institutionella nedåtriktade sprinkler Standardrespons, Standardtäckning

### Allmän beskrivning

TYCO modell TFP PH2, 5,6 K-faktor, institutionella nedåtriktade sprinkler är spraysprinkler av smältbar lodtyp med standardrespons och standardtäckning avsedda att användas på platser såsom fängelser, häkten och mentalsjukhus.

De unika egenskaperna hos TFP PH2 ger en sabotageresistent sprinklerkonstruktion som bidrar till att eliminera möjligheterna för personer att skada sig själva och andra med en brandsprinklers komponenter. Samtidigt optimerar modell TFP PH2 en estetiskt tilltalande slät design som döljer merparten av de operativa delarna.

#### NOTERING

Modell TFP PH2 institutionella nedåtriktade sprinkler som här beskrivs måste installeras och underhållas enligt detta dokument och tillämpliga standarder från NATIONAL FIRE PROTECTION ASSOCIATION, utöver standarderna från berörda kravställare. Misslyckas man med detta kan prestandan hos dessa enheter försämrans.

Ägaren ansvarar för att upprätthålla sitt brandskyddssystem och övriga enheter i korrekt funktionsdugligt skick. Om du har frågor, kontakta installatören eller produktens tillverkare.

#### VIKTIGT

Se Tekniskt datablad TFP2300 för varningar angående föreskrift- och hälsoinformation.

Se alltid Tekniskt datablad TFP700 för "VARNING FÖR INSTALLATÖR" som beskriver försiktighetsåtgärder avseende hantering och installation av sprinklersystem och komponenter. Felaktig hantering och installation kan permanent skada ett sprinklersystem eller dess komponenter och medföra att sprinklern inte fungerar i en brandsituation eller att den aktiveras för tidigt.

### Sprinklernas ID-nummer (SIN)

TY3290

### Teknisk Data

#### Godkännanden

UL- och C-UL-listad  
NYC-godkänd under MEA 351-01-E  
(Se avsnittet Konstruktionskriterier.)

#### Max. arbetstryck

12,1 bar (175 psi)

#### Inlopp gänganslutning

1/2-tums NPT

#### Uttömningskoefficient

K=5,6 GPM/psi<sup>1/2</sup> (80,6 LPM/bar<sup>1/2</sup>)

#### Temperaturklassningar

74 °C (165 °F) eller 100 °C (212 °F)

#### Finish

Sprinkler: Förkromad  
Täckbricka: Förkromad

#### Fysiska egenskaper

Hus	Mässing
Deflektor	Brons
Deflektorförstärkning	Brons
Deflektorstag	Brons
Deflektorstagstift	Brons
Deflektorkärna	Brons
Kompressionsskruv	Brons
Spak	Brons
Frigöringsfjäder	Brons
Kärnhylsa	Koppar
Tätningseenhet	Beryllium nickel med TEFLON
Dammkåpa	Förkromat stål
Smältelement	Lod, koppar, rostfritt stål



### Drift

I standby-läge är konstruktionen av modell TFP PH2 sådan att en dynamisk last på 36 kg (80 lb) eller mer som appliceras på länkmekanismen frigör sprinklern. Vid korrekt installation hålls dessutom täckbrickan fast vid taket för att avskräcka dess borttagning. Täckbrickans form gör den svår att ta tag i, vilket ytterligare avskräcker från sabotage.

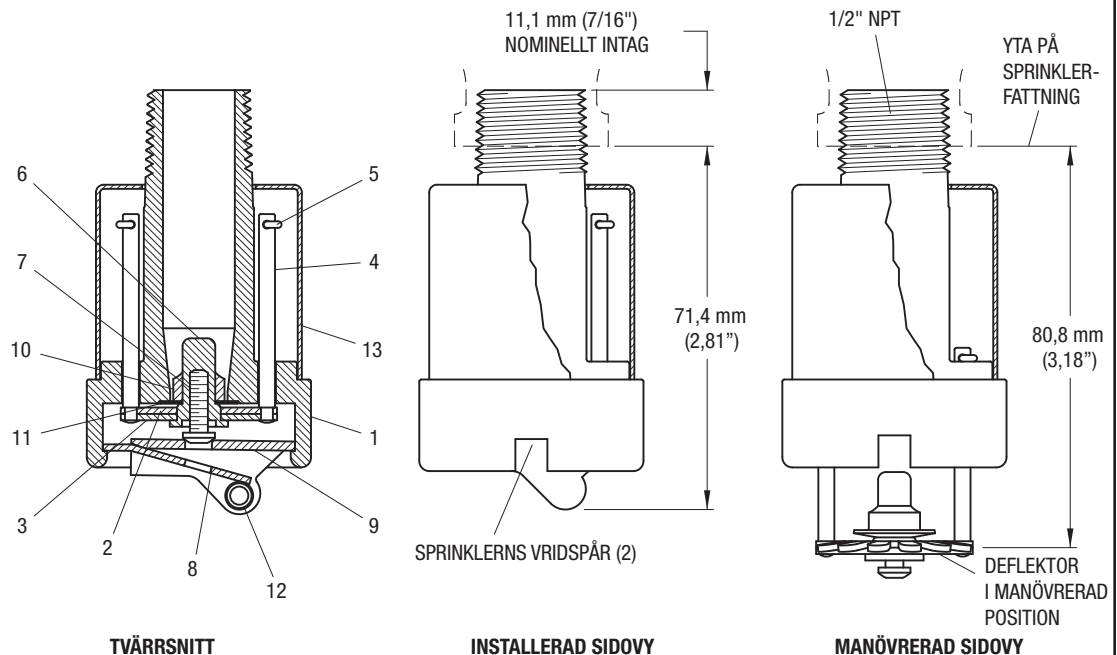
Ett lätt smältelement säkrar länkmekanismen hos modell TFP PH2. När den nominella temperaturen uppnås smälter lodet, vilket frigör länkmekanismen som håller sprinklern stängd. Detta låter deflektorn sträcka sig nedåt så att vattnet flödar.

### Designkriterier

TYCO modell TFP PH2, 5,6 K-faktor, institutionella nedåtriktade sprinkler (TY3290) är avsedda att användas med brandskyddssystem utformade enligt normala installationsbestämmelser som erkänts av det tillämpliga organet för listning och godkännande (t.ex. är UL-listningen baserad på kraven i NFPA 13).

## Komponenter:

- 1 - Hus
- 2 - Deflektor
- 3 - Deflektor-förstärkning
- 4 - Deflektorstag
- 5 - Deflektor stagstift (2 krävs)
- 6 - Deflektorkärna
- 7 - Kompressionssskruv
- 8 - Spak
- 9 - Frigöringsfjäder
- 10 - Kärnhylsa
- 11 - Tätningsenhet
- 12 - Smältelement
- 13 - Dammkåpa



FIGUR 1  
MODELL TFP PH2  
INSTITUTIONELL NEDÅTRIKTAD SPRINKLER

Endast de institutionella täckbrickorna som visas i figur 2 kan användas med modell TFP PH2. Högst tre modell 1752 distanser kan användas med institutionella täckbrickor Style B1 eller C när en vertikal justering önskas.

**ANMÄRKNING**

*Integriteten hos den sabotageresistenta utformningen av de institutionella täckbrickorna beror på konstruktionen av rörinstallationen. Vid korrekt installation hålls den institutionella täckbrickan fast vid monteringsytan genom åtdragning av sprinklerenheten i sprinklerfattningen. För att utföra en korrekt installation måste sprinklerfattningen placeras rätt med hänsyn till avståndet från sprinklerfattningens yta till monteringsytan (se figur 2): sprinklerfattningen ska vara stumt förankrad och hållas orörlig och sprinklerfattningens centrumlinje ska vara vinkelrät mot monteringsytan för att säkerställa att täckbrickan sitter rätt mot monteringsytan runt den institutionella täckbrickans hela omkrets.*

**Installation**

TYCO modell TFP PH2, 5,6 K-faktor, sprinkler måste installeras enligt detta avsnitt.

**Allmänna instruktioner**

Se avsnittet Konstruktionskriterier för viktig information om konstruktionen av rörinstallationen och dess effekt på integriteten hos den sabotageresistenta utformningen av de institutionella täckbrickorna.

Erhåll en 1/2-tums NPT sprinklerförbindning genom att applicera ett vridmoment (min/max) på 9,5 till 19,0 N·m (7 till 14 lb-ft). Större vridmoment kan förvräda sprinklerinloppet med medföljande läckage eller försämring av sprinklern.

Försök inte att kompensera för olämplig placering av sprinklerfattningen genom att under- eller överdra sprinklern. Justera sprinklerfattningens position så att den passar eller öka eller minska antalet av modell 1752 distanser, såsom tillämpligt.

När installationen är klar, kontrollera att den institutionella täckbrickan hålls fast mot monteringsytan och att den sitter rätt mot taket runt hela dess omkrets.

**Steg 1.** Installera TFP PH2 sprinkler endast i den nedåtriktade positionen och med vattenvägens centrumlinje vinkelrät mot taket.

**Steg 2.** Med den institutionella täckbrickan på plats och med rörgängtätningemedel applicerat på rörgångorna, dra åt sprinklern i sprinklerfattningen för hand.

**Steg 3.** Dra endast åt sprinklern med modell 1509-3 sprinklernyckel (se figur 4). Apera sprinklernyckels vridtänder i sprinklerns vridspår (se figur 1).

**Steg 4.** När installationen är klar, kontrollera att den institutionella täckbrickan hålls fast mot monteringsytan och att den sitter rätt mot taket runt hela dess omkrets.

## Skötsel och underhåll

TYCO modell TFP PH2, 5,6 K-faktor sprinkler måste underhållas och servas enligt detta avsnitt.

Innan huvudavstängningsventilen för ett brandskyddssystem stängs för underhållsarbete på det brandskyddssystem som den kontrollerar, inhämta tillstånd att stänga av de aktuella brandskyddssystem från berörda myndigheter och informera all personal som kan påverkas av denna åtgärd.

Byt ut sprinkler som läcker eller visar synliga tecken på korrosion.

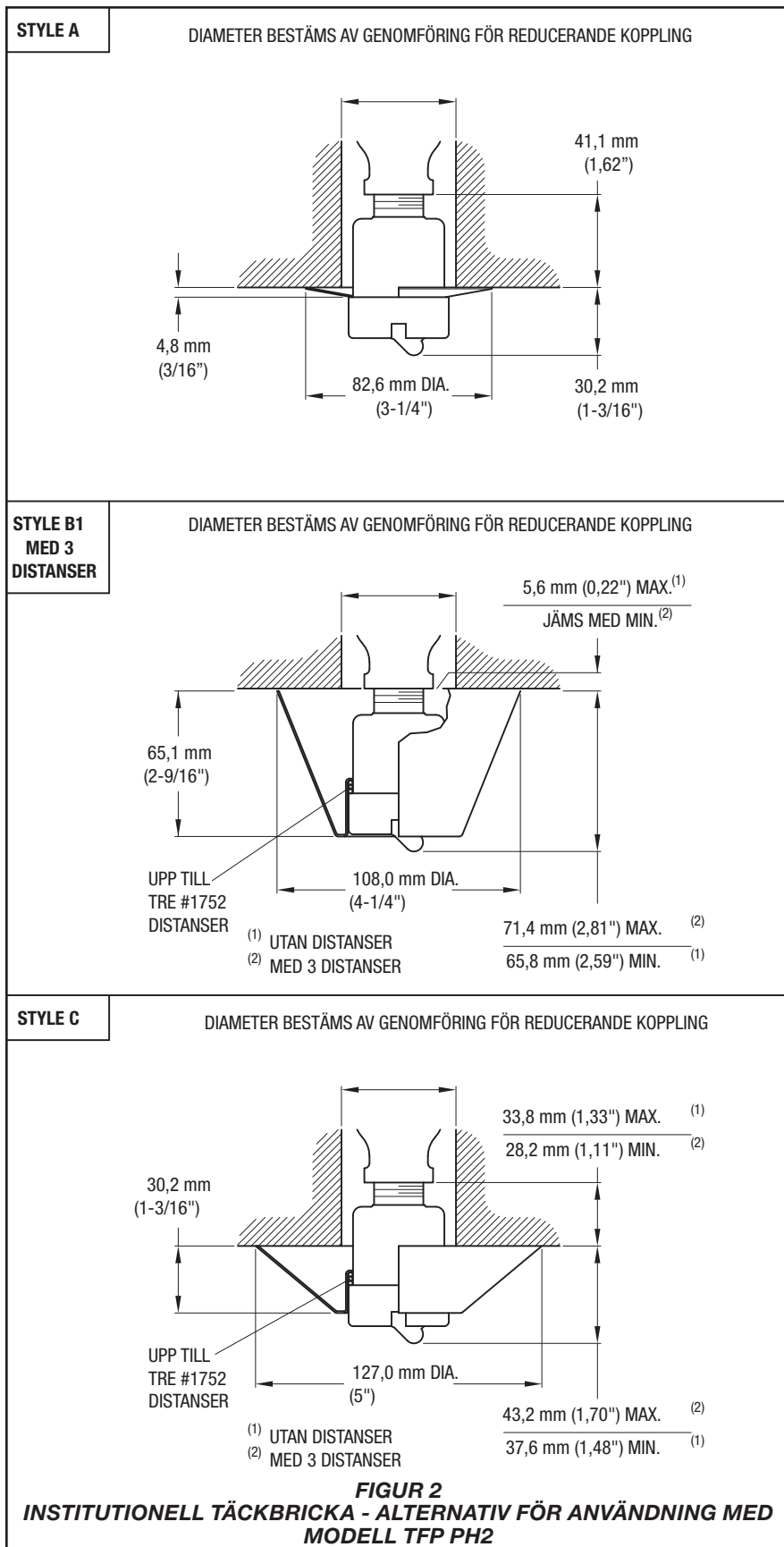
Automatiska sprinkler får aldrig målas, pläteras, beläggas eller modifieras på annat sätt när de har lämnat fabriken. Byt ut modifierade eller överhettade sprinkler.

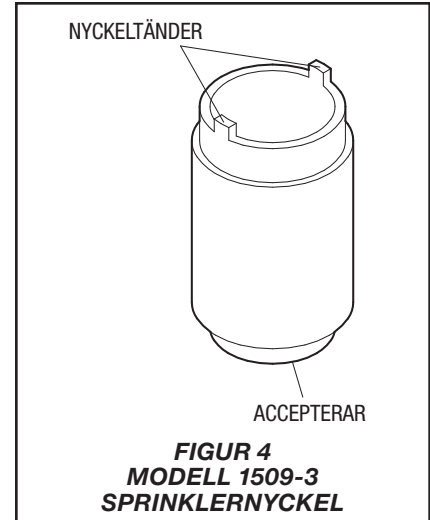
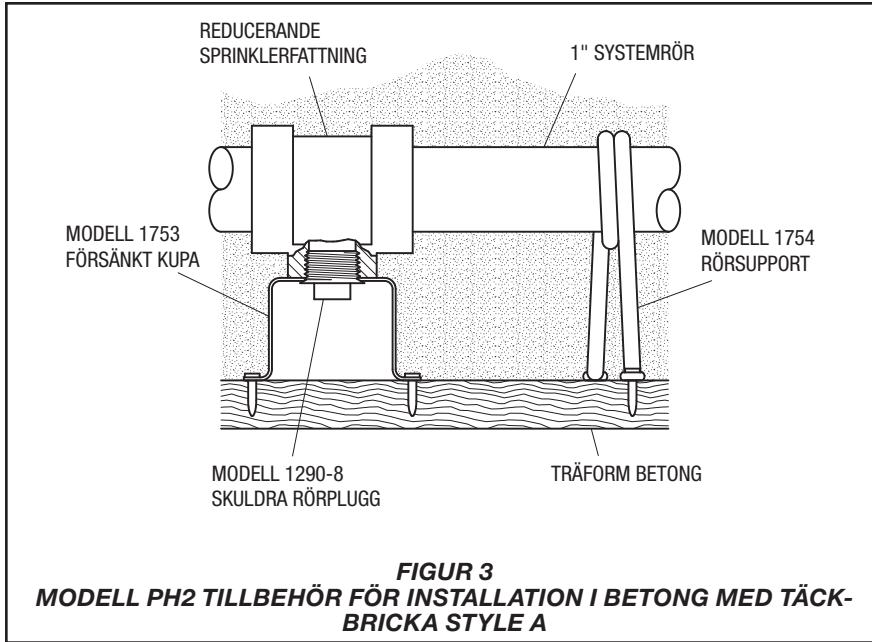
Var försiktig så att sprinkler inte skadas före, under och efter installation. Byt ut sprinkler som har skadats efter att ha tappats, utsatts för slag eller stötar, slirande eller vridande nycklar eller liknande.

Ägaren är ansvarig för inspektion, testning och underhåll av sitt brandskyddssystem och övriga enheter enligt detta dokument och tillämpliga standarder från NATIONAL FIRE PROTECTION ASSOCIATION (t.ex. NFPA 25), utöver standarderna från berörda kravställare. Om du har frågor, kontakta installatören eller produktens tillverkare.

Automatiska sprinklersystem bör inspekteras, testas och underhålls av ett kvalificerat serviceföretag enligt lokala krav och/eller nationella normer.

Serviceinspektioner bör utföras på regelbunden basis för att detektera eventuella skador på eller modifieringar av sprinklern och täckbrickan. I inspektioner bör ingå att kontrollera att den institutionella täckbrickan hålls fast mot monteringsytan. Skadade eller modifierade sprinkler ska bytas ut omedelbart för att undvika personskador och undvika användning som kan orsaka personskador samt för att upprätthålla sprinklersystemet i ett gott funktionsdugligt skick.





## Begränsad garanti

För garantivillkor, besök [www.tyco-fire.com](http://www.tyco-fire.com).

## Beställningsprocedur

Kontakta din lokala distributör beträffande tillgänglighet. Vid beställning, ange hela produktnamnet och artikelnumret (Art.nr).

### Sprinklerenheter

Specificera: 5,6 K-faktor, förkromad, (temperaturklassning), modell TFP PH2 (TY3290) institutionell nedåtriktad sprinkler, Art.nr (specificera):

74 °C (165 °F) ..... 51-104-9-165  
100 °C (212 °F) ..... 51-104-9-212

### Separat beställda täckbrickor

Specificera: Style (A, B1 eller C), förkromad, institutionella täckbrickor, Art.nr (specificera):

Style A ..... 56-012-7-622  
Style B1 ..... 56-001-7-511  
Style C ..... 56-001-7-513

### Separat beställda nycklar

Specificera: Modell 1509-3 sprinklernyckel, Art.nr 56-001-5-093.

### Separat beställda distanser för vertikal justering

Specificera: Modell 1752 distanser för användning med Style B-1 och C institutionella täckbrickor, Art.nr 56-000-1-752

### Separat beställda delar för installation i betong med täckbricka Typ A

(Se figur 3.)

Specificera: Modell 1753 försänkt kupa för användning med täckbricka Style A för installation i betong, Art.nr 56-000-1-753

Specificera: Modell 1290-8 rörplugg med skuldra för användning med täckbricka Style A för installation i betong, Art.nr 56-001-2-908

Specificera: Modell 1754 rörsupport för användning med täckbricka Style A för installation i betong, Art.nr 56-000-1-754