

## **RAVEN 5,6 K Institutionella sprinkler nedåtriktade och horisontell sidovägg snabb respons, standard och utökad täckning**

### **Allmän beskrivning**

TYCO RAVEN 5,6 K institutionella nedåtriktade och HSW-sprinkler (Horizontal Sidewall) är spraysprinkler med snabb respons avsedda att användas på platser såsom fängelser, häkten och mentalsjukhus samt i andra kommersiella byggnader. Både de nedåtriktade och HSW-modellerna är tillgängliga för applikationer med standardtäckning (lätt och ordinär riskklass) eller utökad täckning (lätt riskklass).

- Enheten är utformad med sabotage-resistenta egenskaper för att bidra till att förhindra falsk aktivering.
- Denna sprinkler är utformad för att arbeta när den inre länken (se figur 1) har avlägsnats manuellt. Medan denna sprinklerdesign gör manuell borttagning av den inre länken mindre trolig motverkar denna egenskap risken för att en manipulerad sprinkler ställs i ett skick där den inte skulle fungera i händelse av en brand på grund av att delar har avlägsnats.
- Denna skyddade, diskreta konstruktion bidrar till att reducera möjligheten för personer att skada sig själva och andra med sprinklernas komponenter.
- Denna släta design är estetiskt tilltalande genom att den döljer alla funktionella delar.

#### **NOTERING**

RAVEN institutionella sprinkler som här beskrivs måste installeras och underhållas enligt detta dokument och tillämpliga standarder från NATIONAL FIRE PROTECTION ASSOCIATION (NFPA), utöver standarderna från berörda kravställare. Misslyckas man med detta kan prestandan hos dessa enheter försämrans.

Johnson Controls fransäger sig specifikt allt ansvar för skador eller personskador (inklusive dödsfall) som uppstår genom eller orsakas av manipulering, demontering eller missbruk av RAVEN institutionella sprinkler eller användning, eller försök till användning, av RAVEN institutionella sprinkler eller någon komponent därav som ett instrument för något annat ändamål än dess avsedda funktion som en brandskyddsenhet.

Ägaren ansvarar för att upprätthålla sitt brandskyddssystem och övriga enheter i korrekt funktionsdugligt skick. Om du har frågor, kontakta installatören eller produktens tillverkare.



### **Sprinkler ID-nummer (SIN)**

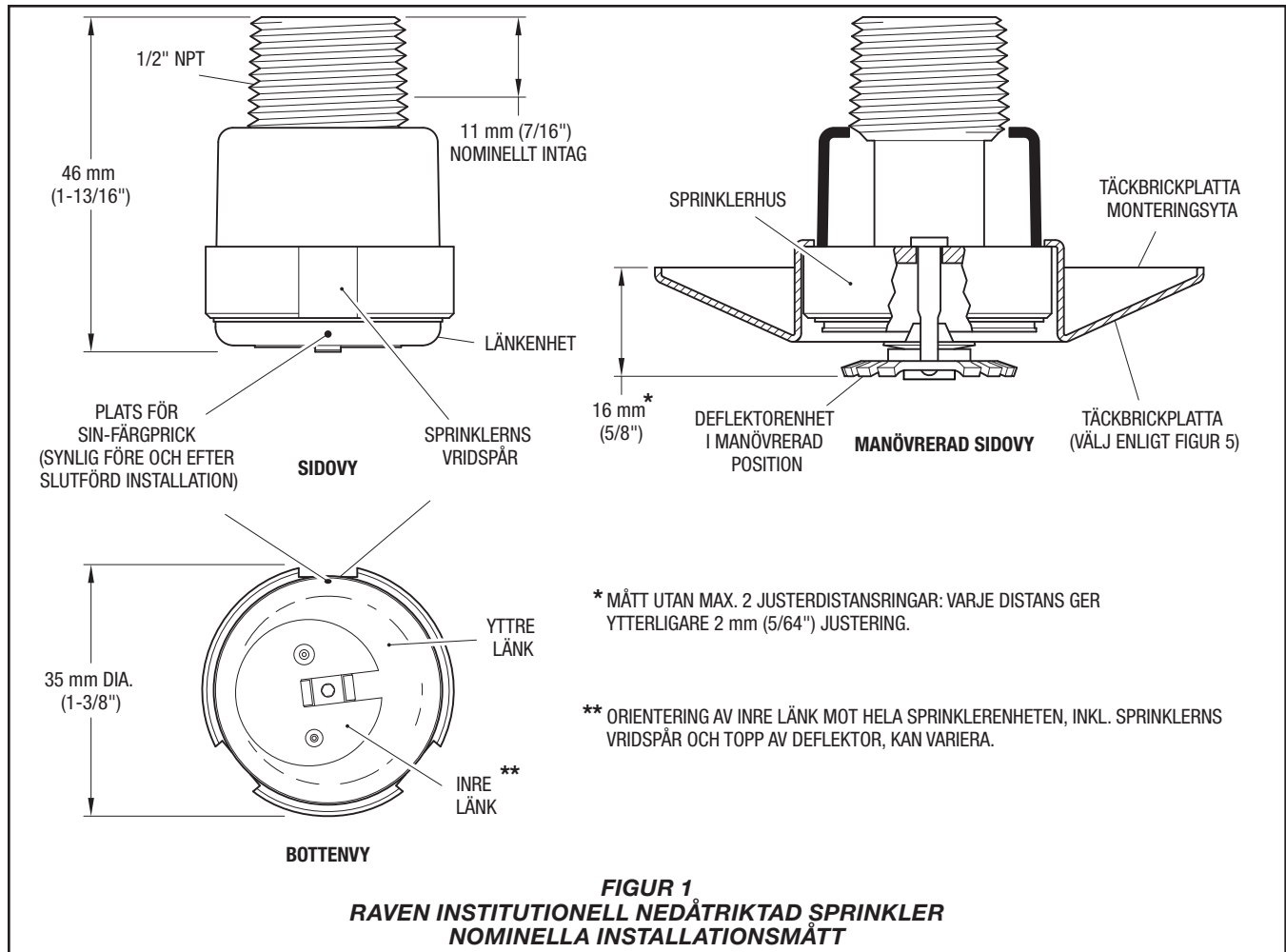
SIN	PRICK-FÄRG*	APPLIKATION
TY3281	Svart	Nedåtriktad Standardtäckning
TY3282	Grön	Nedåtriktad Utökad täckning
TY3381	Röd	HSW Standardtäckning
TY3382	Lila	HSW Utökad täckning

\* Se figur 1 till 4 för placering av SIN-färgprick.

#### **VIKTIGT**

Se Tekniskt datablad TFP2300 för varningar angående föreskrift- och hälsoinformation.

Se alltid Tekniskt datablad TFP700 för "VARNING FÖR INSTALLATÖR" som beskriver försiktighetsåtgärder avseende hantering och installation av sprinklersystem och komponenter. Felaktig hantering och installation kan permanent skada ett sprinklersystem eller dess komponenter och medföra att sprinklern inte fungerar i en brandsituation eller att den aktiveras för tidigt.



## Teknisk Data

**Godkännanden**  
UL- och C-UL-listade

**Max. arbetstryck**  
12,1 bar (175 psi)

**Inlopp gänganslutning**  
1/2-tums NPT

**Uttömningskoefficient**  
K = 80,6 LPM/bar<sup>1/2</sup> (5,6 GPM/psi<sup>1/2</sup>)

**Temperaturklassning**  
74 °C (165 °F)

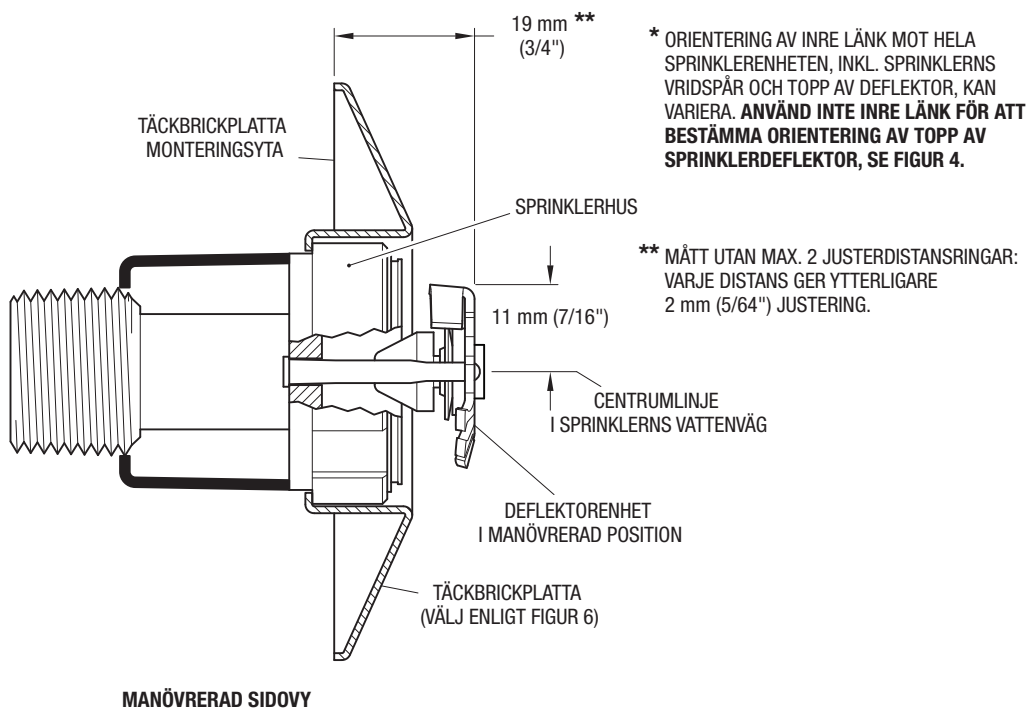
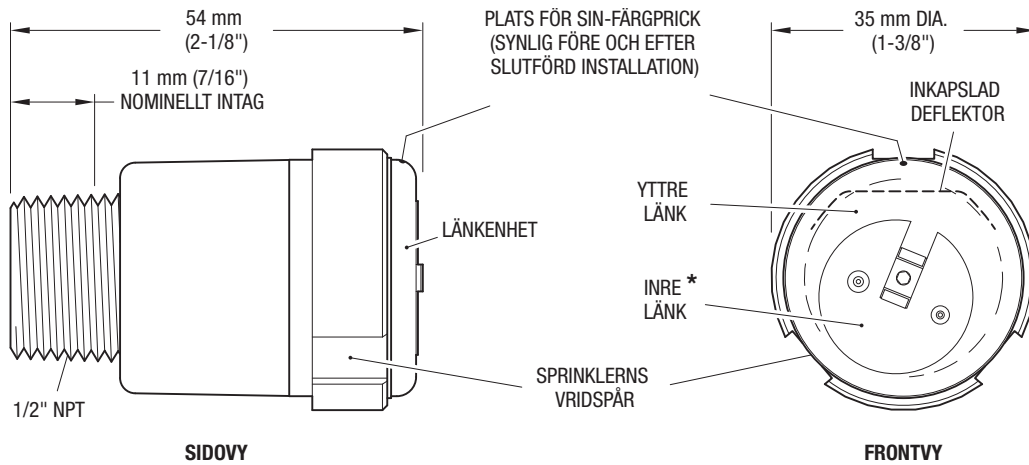
**Finish**  
Sprinkler: Vit eller grå

Täckbricka: Vit, grå, krombelagd (endast kolstål) eller elektropolerad\* (endast rostfritt stål)

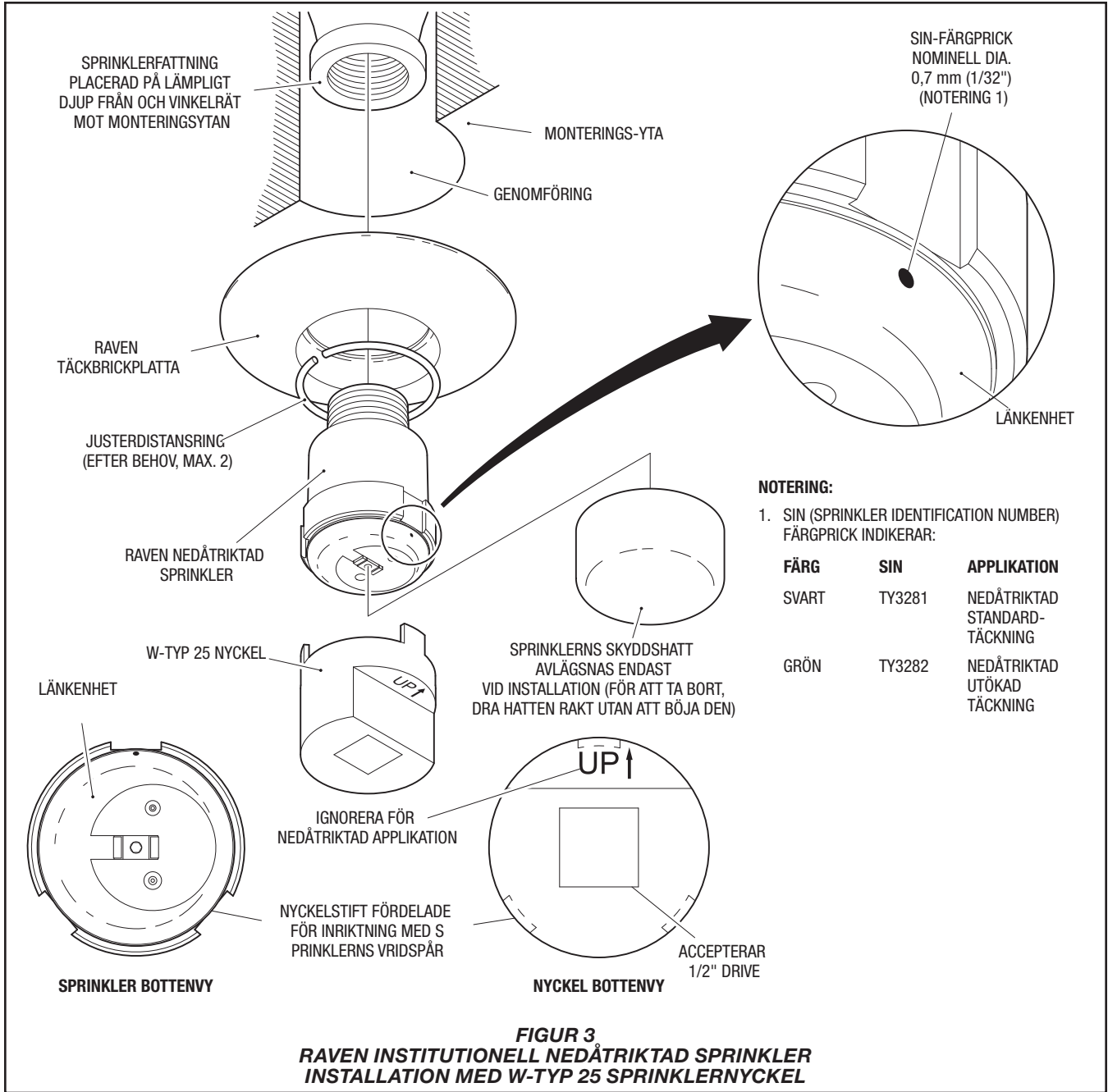
### Fysiska egenskaper

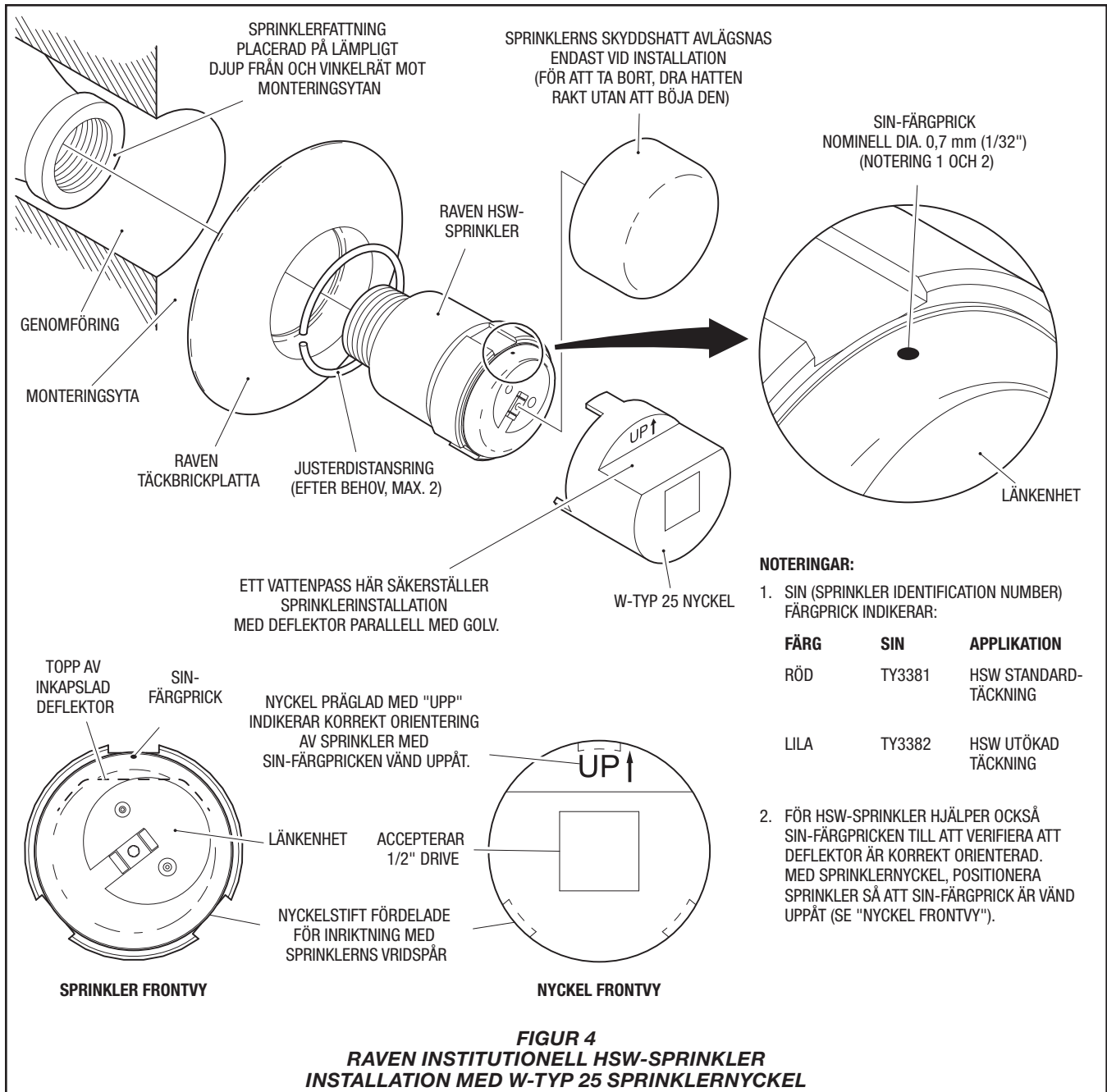
Hus	Mässing
Deflektorenhet	Brons
Tätningseenhet	Beryllium/nickel med TEFLON
Länkenhet	Koppar
Täckbricka	Kolstål eller rostfritt stål

\* Krombelagt utseende.



**FIGUR 2**  
**RAVEN INSTITUTIONELL HSW-SPRINKLER**  
**NOMINELLA INSTALLATIONSMÅTT**





5,6 K utökad täckning nedåtriktad (TY3282)						
Responsklassning	Täckningsyta m x m (ft x ft)	Min. flöde <sup>1</sup> lpm (gpm)	Min. tryck <sup>2</sup> bar (psi)	Avstånd deflektor-till-tak mm (tum)	Sprinkler temperaturklassning °C (°F)	Min. mellanrum m (ft)
Snabb	4,9 x 4,9 (16 x 16)	98 (26)	1,49 (21,6)	Monterad jäms med	74 (165)	2,4 (8)
5,6 K utökad täckning HSW (TY3382)						
Responsklassning	Täckningsyta m x m (ft x ft)	Min. flöde <sup>1</sup> lpm (gpm)	Min. tryck <sup>2</sup> bar (psi)	Avstånd deflektor-till-tak <sup>3</sup> mm (tum)	Sprinkler temperaturklassning °F (°F)	Lateral min. mellanrum <sup>4</sup> m (ft)
Snabb	4,9 x 4,9 (16 x 16)	98 (26)	1,49 (21,6)	100 till 300 (4 till 12)	74 (165)	2,4 (8)

**Noteringar:**

1. Krav baserat på min. flöde i gpm (lpm) från varje sprinkler.
2. Angivna reströck är baserade på den nominella K-faktorn.
3. Centrumlinjen i sprinklernas vattenväg är placerad 11,1 mm (7/16 tum) under deflektorn (se figur 7).
4. Min. mellanrum är för det laterala avståndet mellan sprinkler placerade längs en enda vägg. Annars måste angränsande sprinkler (dvs. HSW-sprinkler på en angränsande vägg, på en motstående vägg eller nedåtriktade sprinkler) placeras utanför den max. listade skyddsytan hos den HSW-sprinkler med utökad täckning som används.

**TABELL A**  
**RAVEN INSTITUTIONELLA SPRINKLER**  
**UL- OCH C-UL-LISTNING - UTÖKAD TÄCKNING OCH FLÖDESKRITERIER**

## Designkriterier

### Allmänna kriterier

Endast täckbrickor som visas i figur 5 och 6 kan användas med TYCO RAVEN 5,6 K institutionella nedåtriktade och HSW-sprinkler. Högst två distanser kan användas för att justera täckbrickorna.

### NOTERING

Användning av fler än två distanser kan medföra att den sabotageresistenta konstruktionen av TYCO RAVEN institutionella sprinkler inaktiveras och att, därigenom, dess principiella funktioner för att bidra till att förhindra falsk sprinkleraktivering och motverka möjligheten för personer att skada sig själva och andra med sprinklerkomponenter också inaktiveras.

### Kriterier för standardtäckning

RAVEN standardtäckning, institutionella nedåtriktade och HSW-sprinkler (TY3281 och TY3381) är avsedda att användas med brandskyddssystem utformade enligt de normala installationsbestämmelserna som erkänts av det tillämpliga organet för listning och godkännande (t.ex. baseras UL-listning på kraven i NFPA 13).

RAVEN HSW-sprinkler (TY3381) måste installeras med ett avstånd deflektor-till-tak på 100 till 300 mm (4 till 12 tum). För att uppfylla detta krav måste centrumlinjen i sprinklernas vattenväg vara placerad 112,7 till 315,9 mm (4-7/16 till 12-7/16 tum) under taket (se figur 7).

### Kriterier för utökad täckning

RAVEN utökad täckning, institutionella nedåtriktade och HSW-sprinkler (TY3282 och TY3382) måste installeras enligt flödeskriterierna som anges i tabell A. De måste installeras och användas i miljöer med lätt riskklass under släta, plana och horisontella tak enligt beskrivning i den tillämpliga installationsstandard som erkänts av organet för listning och godkännande (t.ex. baseras UL-listning på kraven i NFPA 13).

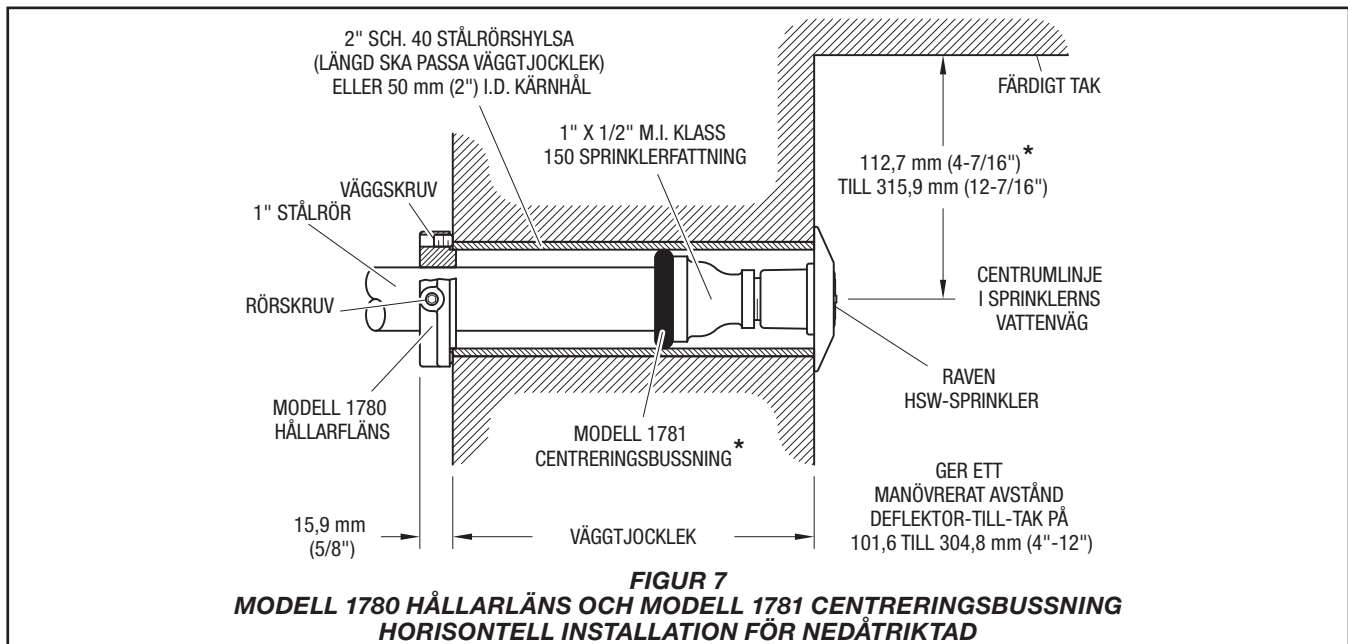
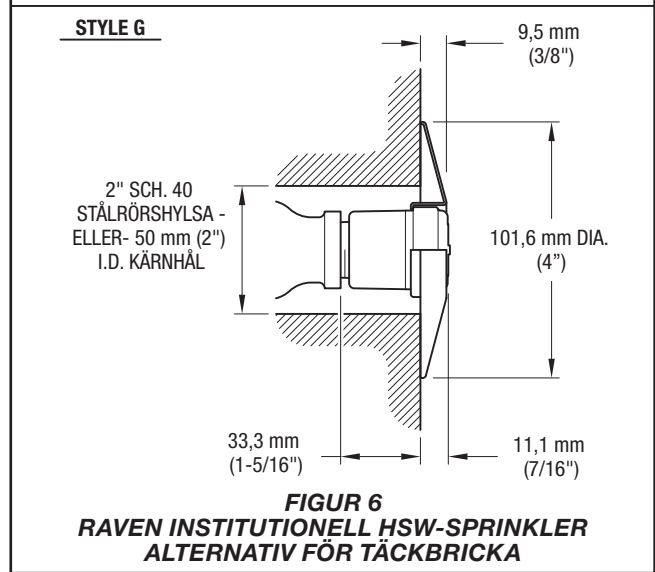
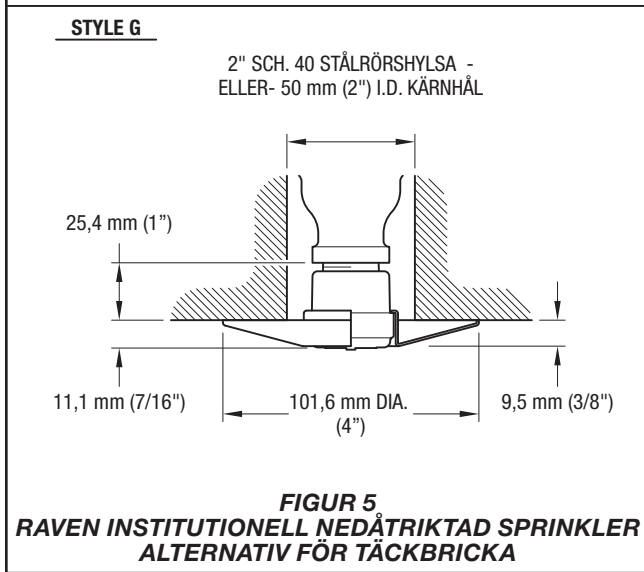
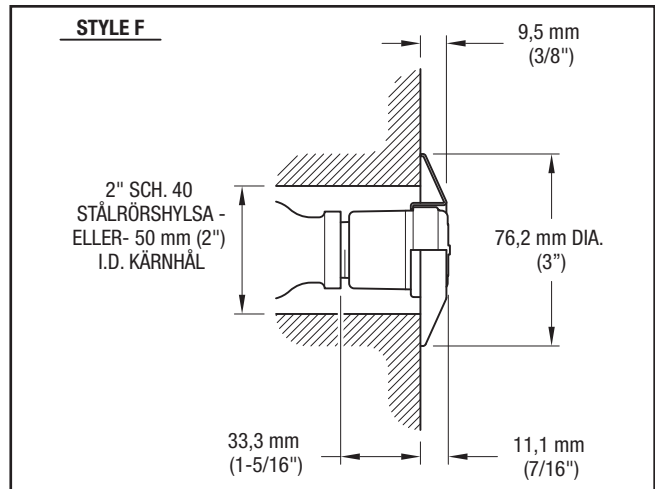
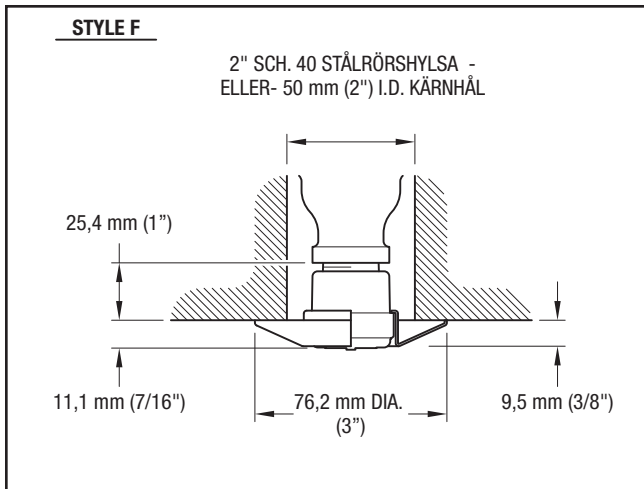
RAVEN utökad täckning, HSW-sprinkler (TY3382) måste installeras med ett avstånd deflektor-till-tak på 100 till 300 mm (4 till 12 tum). För att uppfylla detta krav måste centrumlinjen i sprinklernas vattenväg vara placerad 112,7 till 315,9 mm (4-7/16 till 12-7/16 tum) under taket (se figur 7).

## Drift

I standby-läge har RAVEN institutionella nedåtriktade och HSW-sprinkler sabotageresistenta egenskaper för att bidra till att förhindra falsk aktivering och reducera möjligheten för personer att skada sig själva och andra med komponenter från en brandsprinkler. RAVEN institutionella sprinkler är specifikt utformade för att minimera komponenter, hål och former som kan erbjuda en punkt för att aptera ett externt föremål som inte har med sprinklern att göra. Vid korrekt installation hålls dessutom täckbrickan fast vid taket eller väggen för att avskräcka från dess borttagning. Sprinklernas och täckbrickans form är svåra att ta tag i, vilket ytterligare avskräcker från sabotage.

För information om brytbelastningen hos RAVEN institutionella sprinkler, kontakta Technical Services.

En länkenhet täcker tätningseenheten. Länken är lödd med ett eutektiskt lod som smälter vid exponering för hetta. När länken uppnår den nominella temperaturen separeras länken och frigör tätningseenheten, vilket låter deflektorenheten sträcka sig från huset och vattnet flödar.





## Installation

TYCO RAVEN 5,6 K institutionella nedåtriktade och HSW-sprinkler måste installeras enligt detta avsnitt.

### Allmänna instruktioner

Integriteten hos den sabotageresistenta konstruktionen av RAVEN täckbricka beror på utformningen av rörinstallationen. Vid korrekt installation hålls täckbrickan fast (dvs. snävt utan rörelse eller gap) mot monteringsytan (tak eller vägg såsom tillämpligt) genom att dra åt sprinklerenheten i sprinklerfattningen. Var noga med att inte skapa för stor kraft mellan täckbrickan och väggen eftersom överdriven kraft kan skapa problem med att dra sprinklerhuset från spindeln och orsaka skevning, sprickor och läckage.

En sabotageresistent installation kräver följande:

- Sprinklerfattningen måste vara korrekt placerad avseende avståndet från sprinklerfattningens yta till monteringsytan (se figur 5 och 6).
- Sprinklerfattningen måste vara fast förankrad och orörlig under användningen av hållarflänsen, installerad jäms med väggens baksida eller över taket och förankrad med rörskrubarna.
- Sprinklerfattningens centrumlinje måste vara vinkelrät mot monteringsytan för att säkerställa att den institutionella täckbrickan sitter ordentligt mot monteringsytan runt hela dess omkrets.

Figur 7 illustrerar en metod för att justera sprinklerfattningens placering för att säkerställa att sprinklerfattningen inte rör sig och hålla sprinklerfattningen vinkelrät mot monteringsytan.

Figur 7 illustrerar en horisontell installation, men den kan också användas för nedåtriktade installationer.

När metoden som visas i figur 7 används kan sprinkler/försörjningsröret dras tillbaka in i monteringsytan från väggens baksida eller över taket, och hållarflänsen kan positioneras jäms med väggens baksida eller över taket och förankras med hållarflänsens rörskrubar. Denna metod undviker problem med att säkerställa att täckbrickan hålls fast mot monteringsytan (dvs. snävt utan rörelse eller gap).

Vi rekommenderar att flexibelt sprinkler-rör används för att ansluta sprinkler-röret till försörjningsröret för att maximera flexibiliteten i installationen och för att säkerställa att sprinklern och täckbrickan installeras korrekt, se figur 7.

En 1/2-tums NPT sprinklerförbindning ska erhållas genom att applicera ett vridmoment på (min/max) 9,5 till 19,0 N·m (7 till 14 lb-ft). Större vridmoment kan skada sprinklern med medföljande läckage eller försämring av sprinklern. I stället för att överdra för att uppnå korrekt orientering av HSW-sprinklern, avbryt åtdragningen tidigare.

Försök inte att kompensera för olämplig placering av sprinklerfattningen genom att under- eller överdra sprinklern.

När installationen är klar, kontrollera att RAVEN-täckbrickan hålls fast (dvs. snävt utan rörelse eller gap) mot monteringsytan och att täckbrickan sitter ordentligt mot monteringsytan runt hela dess omkrets.

Följande verktyg rekommenderas för korrekt installation av RAVEN institutionella sprinkler:

- TEFLON-tejp
- TYCO W-Typ 25 installationsnyckel
- 1/2-tums spärrnyckel
- Momentnycklar
- Spärrförlängning (valfritt)
- Vattenpass

### NOTERING

*Installera RAVEN nedåtriktade sprinkler med vattenvägens centrumlinje vinkelrät mot taket. Installera RAVEN HSW-sprinkler med vattenvägens centrumlinje parallell med taket och vinkelrät mot den bakre väggen.*



**Steg 1.** Inspektera sprinklern avseende synliga tecken på skador som kan ha uppstått under frakt eller hantering.

Applicera ett icke-härdande rörgängtätningemedel, såsom TEFLON-tejp, på sprinklerns NPT-gånga. Applicering av 2-4 fulla tejvarv rekommenderas.

Avlägsna försiktigt den orangefärgade skyddshatten från sprinklern genom att dra den rakt ut utan att böja den.

Kontrollera att sprinklerns ID-nummer (SIN) och temperaturklassning på sidan av sprinklern matchar installationskraven.

**Steg 2.** Inrikta TYCO W-Typ 25 installationsnyckel med sprinklern. Den plana ytan ska vara i linje med den lilla färgade pricken på sprinklern.



**Steg 3.** Se till att TYCO W-Typ 25 installationsnyckel har fullt grepp om sprinklern. För in alla tre nyckelklor hela vägen i spåren på sprinklerhuset.



**Steg 4.** Med nyckeln på sprinklern, placera täckbrickan över sprinklern.





**Steg 5.** Se till att taket/väggen är jämn och slät för täckbrickan att sitta mot och att det är ett lämpligt avstånd från tak/väggytan till sprinklerfattningen. Såsom visas i figur 5 och 6 är uttagsmättet 1 tum för nedåtriktade sprinkler och 1-5/16 tum för HSW-sprinkler.

#### NOTERING

*Sprinklern har med avsikt utformats för att vara svår att ta tag i med handen. Därför underlättar användning av W-Typ 25 installationsnyckel handåtdragningen av sprinklern. Användning av W-Typ 25 installationsnyckel bidrar också till att undvika skador på sprinklern under installation.*

**Steg 6.** Med täckbrickan på plats och rörgängtättningsmedel applicerat på rör-



gångorna, dra åt sprinklern i sprinklerfattningen för hand med TYCO W-Typ 25 installationsnyckel med nyckelklorna i fullt grepp om sprinklerns vridspår. Nyckelklorna är utformade för att gripa tag i vridspåren i sprinklerhuset och är också unikt fördelade för att inriktas med sprinklerns vridspår i en position.



**Steg 7.** Dra endast åt sprinklern med TYCO W-Typ 25 installationsnyckel (se figur 3).

För in en 1/2-tums spärrnyckel (med eller utan förlängningen) i TYCO W-Typ 25 installationsnyckel. Se till att spärrnyckeln förblir parallell mot taket/väggen. En spärrförlängning kan bidra till att hålla nyckeln i linje med sprinklern. Vridmomentet för RAVEN institutionell sprinkler är 7 till 14 lb-ft.

#### NOTERING

*För att undvika slirning hos nyckeln och medan en 1/2-tums spärrnyckel används, placera ena handen över TYCO W-Typ 25 installationsnyckel medan åtdragningen utförs med andra handen.*

En rekommenderad metod för att bestämma om vridmomentet har uppnåtts inbegriper användningen av två olika momentnycklar. Justera först med en 7 lb-ft momentnyckel och justera sedan med en 14 lb-ft momentnyckel.



**Steg 8.** För HSW-sprinkler kan ett vattenpass placeras på den plana ytan på TYCO W-Type 25 installationsnyckel för att orientera sprinklern korrekt.



**Steg 9.** När installationen är klar, se till att RAVEN-täckbrickan hålls fast mot monteringsytan och sitter ordentligt mot taket runt hela dess omkrets.

När metoden som visas i figur 7 används kan sprinkler/försörjningsröret dras tillbaka in i monteringsytan från väggens baksida eller över taket, och hållarflänsen kan positioneras jäms med väggens baksida eller över taket och förankras med hållarflänsens rörskrivar. Överdra inte väggskruvarna eftersom detta kan skada sprinklern.

För att verifiera korrekt sprinklerappliance-ring, se noteringarna i figur 3 och 4 om SIN-färgprickar.

För HSW-sprinkler hjälper SIN-färgpricken också till att verifiera deflektorns orientering. Vid korrekt installation av RAVEN HSW-sprinkler är SIN-färgprickarna vända uppåt.

#### NOTERING

*Om täckbrickan inte hålls fast (dvs. snävt utan rörelse eller gap) mot monteringsytan, och som ett alternativ för att omplacera sprinklerfattningen (öka avståndet från fattningsyta till monteringsyta), kan upp till två justerdistantringar såsom visas i figur 3 användas. Varje justerdistantring ger ett gap på 0,075 tum mellan täckbrickan och monteringsytan. Om gapet är större än 0,150 tum behöver därför sprinklern omplaceras för att säkerställa korrekt installation av både sprinklern och täckbrickan.*

## Skötsel och underhåll

TYCO RAVEN 5,6 K institutionella nedåtriktade och HSW-sprinkler (Horizontal Sidewall) måste underhållas och servas enligt detta avsnitt.

Innan huvudavstängningsventilen för ett brandskyddssystem stängs för underhållsarbete på systemet, inhämta tillstånd att stänga det berörda systemet från kravställaren och informera all personal som kan påverkas av denna åtgärd.

Serviceinspektioner bör utföras på regelbunden basis för att detektera eventuella skador på eller modifieringar av sprinklern och täckbrickan. Inspektioner bör omfatta en kontroll av att RAVEN institutionell täckbricka hålls fast mot monteringsytan. Skadade eller modifierade sprinkler ska bytas ut omedelbart för att undvika personskador och undvika användning som kan orsaka personskador samt för att upprätthålla sprinklersystemet i ett gott funktionsdugligt skick.

Sprinkler som läcker eller visar synliga tecken på korrosion måste bytas ut.

Automatiska sprinkler får aldrig målas, pläteras, beläggas eller ändras på annat sätt när de har lämnat fabriken. Modifierade sprinkler måste bytas ut. Sprinkler som har exponerats för korrosiva förbränningsprodukter, men inte har varit i drift, bör bytas ut om de inte kan rengöras helt genom att torka av dem med en duk eller borsta dem med en mjuk borste.

Var försiktig så att inte sprinkler inte skadas före, under och efter installation. Sprinkler som har skadats genom att ha tappats, slagits emot, nyckelvridning/slirande eller liknande måste bytas ut. Byt också ut sprinkler som har en sprucken bulb eller har förlorat vätska från bulben. Se avsnittet Installation för mer information.

Vi rekommenderar att frekventa visuella inspektioner utförs initialt för sprinkler installerade i potentiellt korrosiva atmosfärer för att verifiera integriteten hos konstruktionsmaterialen eftersom de kan påverkas av de korrosiva förhållandena i en given installation. Därefter ska årliga inspektioner enligt NFPA 25 utföras.

Ägaren är ansvarig för inspektion, testning och underhåll av sitt brandskyddssystem och övriga enheter enligt detta dokument och tillämpliga standarder från NATIONAL FIRE PROTECTION ASSOCIATION (t.ex. NFPA 25), utöver standarderna från berörda kravställare. Om du har frågor, kontakta installatören eller produktens tillverkare.

Vi rekommenderar att sprinkler inspekteras, testas och underhålls av ett kvalificerat serviceföretag enligt lokala krav och/eller nationella normer.

## Begränsad garanti

För garantivillkor, besök [www.tyco-fire.com](http://www.tyco-fire.com).

## Friskrivningsklausul för RAVEN institutionella sprinkler

Johnson Controls fransäger sig specifikt allt ansvar för skador eller personskador (inklusive dödsfall) som uppstår genom eller orsakas av manipulering, demontering eller missbruk av RAVEN institutionella sprinkler eller användning, eller försök till användning, av RAVEN institutionella sprinkler eller någon komponent därav som ett instrument för något annat ändamål än dess avsedda funktion som en brandskyddsenhet.

## Beställningsprocedur

Kontakta din lokala distributör beträffande tillgänglighet. Vid beställning, ange hela produktbeskrivningen och artikelnumret (Art.nr).

### Sprinklerenheter

Specificera: RAVEN (standard eller utökad täckning), 74 °C (165 °F), institutionell (nedåtriktad eller HSW) sprinkler med (specificera) finish och Art.nr (specificera):

<b>Standardtäckning nedåtriktad (TY3281)</b>	
Vit .....	50-314-4-165
Grå .....	50-314-9-165
<b>Standardtäckning HSW (TY3381)</b>	
Vit .....	50-316-4-165
Grå .....	50-316-9-165
<b>Utökad täckning nedåtriktad (TY3282)</b>	
Vit .....	50-315-4-165
Grå .....	50-315-9-165
<b>Utökad täckning HSW (TY3382)</b>	
Vit .....	50-317-4-165
Grå .....	50-317-9-165

### Separat beställda täckbrickor Style F (3 tums diameter)

<b>Kolstål</b>	
Vit .....	56-314-4-010
Grå .....	56-314-7-010
Krombelagd .....	56-314-9-010
<b>Rostfritt stål</b>	
Vit .....	56-318-4-010
Grå .....	56-318-7-010
Elektropolerad* .....	56-318-9-010

### Separat beställda täckbrickor Style G (4 tums diameter)

<b>Kolstål</b>	
Vit .....	56-312-4-010
Grå .....	56-312-7-010
Krombelagd .....	56-312-9-010
<b>Rostfritt stål</b>	
Vit .....	56-319-4-010
Grå .....	56-319-7-010
Elektropolerad* .....	56-319-9-010

\* Krombelagt utseende.

### Separat beställd sprinklernyckel

Specificera: W-Typ 25 installationsnyckel, Art.nr 56-314-1-001

### Separat beställda delar för installation i betong

Specificera: Modell 1781 centreringsbussning för installation i betong, Art. nr 56-000-1-781

Specificera: Modell 1780 hållarfläns med ställskruvar för installation i betong, Art.nr 56-000-1-780

### Separat beställd justerdistansring

Specificera: Justerdistansring för användning med RAVEN institutionella sprinkler, Art.nr 56-000-1-755