

Modell TFP PH5 – 5,6 K-faktor Institutionella HSW-sprinkler standardrespons, standardtäckning

Allmän beskrivning

TYCO modell TFP PH5, 5,6 K-faktor, institutionella HSW-sprinkler (Horizontal Sidewall) är spraysprinkler med standardrespons och standardtäckning utformade för användning på platser såsom fängelser, häkten och mentalsjukhus.

De unika egenskaperna hos TFP PH5 ger en sabotageresistent sprinklerkonstruktion som bidrar till att eliminera möjligheterna för personer att skada sig själva och andra med en brandsprinklers komponenter. Samtidigt optimerar modell TFP PH5 en estetiskt tilltalande slät design som döljer merparten av de funktionella delarna.

NOTERING

TYCO modell TFP PH2 institutionella HSW-sprinkler som här beskrivs måste installeras och underhållas enligt detta dokument och tillämpliga standarder från det godkännande organet, utöver standarderna från berörda kravställare. Misslyckas man med detta kan prestandan hos dessa enheter försämrans.

Johnson Controls fransäger sig specifikt allt ansvar för skador eller personskador (inklusive dödsfall) som uppstår genom eller orsakas av manipulering, demontering eller missbruk av TFP PH5-sprinkler eller användning, eller försök till användning, av TFP PH5-sprinkler eller någon komponent därav som ett instrument för något annat ändamål än dess avsedda funktion som en brandskyddsenhet.

Ägaren ansvarar för att upprätthålla sitt

VIKTIGT

Se Tekniskt datablad TFP2300 för varningar angående föreskrift- och hälsoinformation.

Se alltid Tekniskt datablad TFP700 för "VARNING FÖR INSTALLATÖR" som beskriver försiktighetsåtgärder avseende hantering och installation av sprinklersystem och komponenter. Felaktig hantering och installation kan permanent skada ett sprinklersystem eller dess komponenter och medföra att sprinklern inte fungerar i en brandsituation eller att den aktiveras för tidigt.

brandskyddssystem och övriga enheter i korrekt funktionsdugligt skick. Om du har frågor, kontakta installatören eller produktens tillverkare.

Sprinklernas ID-nummer (SIN)

TY3390

Teknisk Data

Godkännanden

UL- och C-UL-listade för miljöer med lätt eller ordinär riskklass (se avsnittet Konstruktionskriterier.)

NYC-godkänd under MEA 351-01-E

Max. arbetstryck

12,1 bar (175 psi)

Inlopp gänganslutning

1/2-tums NPT

Uttömningskoefficient

K = 80,6 LPM/bar^{1/2} (5,6 GPM/psi^{1/2})

Temperaturklassningar

74 °C (165 °F)

Finish

Sprinkler: Förkromad

Täckbricka: Förkromad

Fysiska egenskaper

Hus	Mässing
Deflektor	Brons
Deflektorkåpa	Brons
Deflektorstag	Brons
Deflektorstagstift	Brons
Deflektorkärna	Brons
Kompressionsskruv	Brons
Spak	Brons
Frigöringsfjäder	Brons
Tätningseenhet	Beryllium/nickel med TEFLON
Dammkåpa	Förkromat stål
Smältelement	Lod, koppar, rostfritt stål

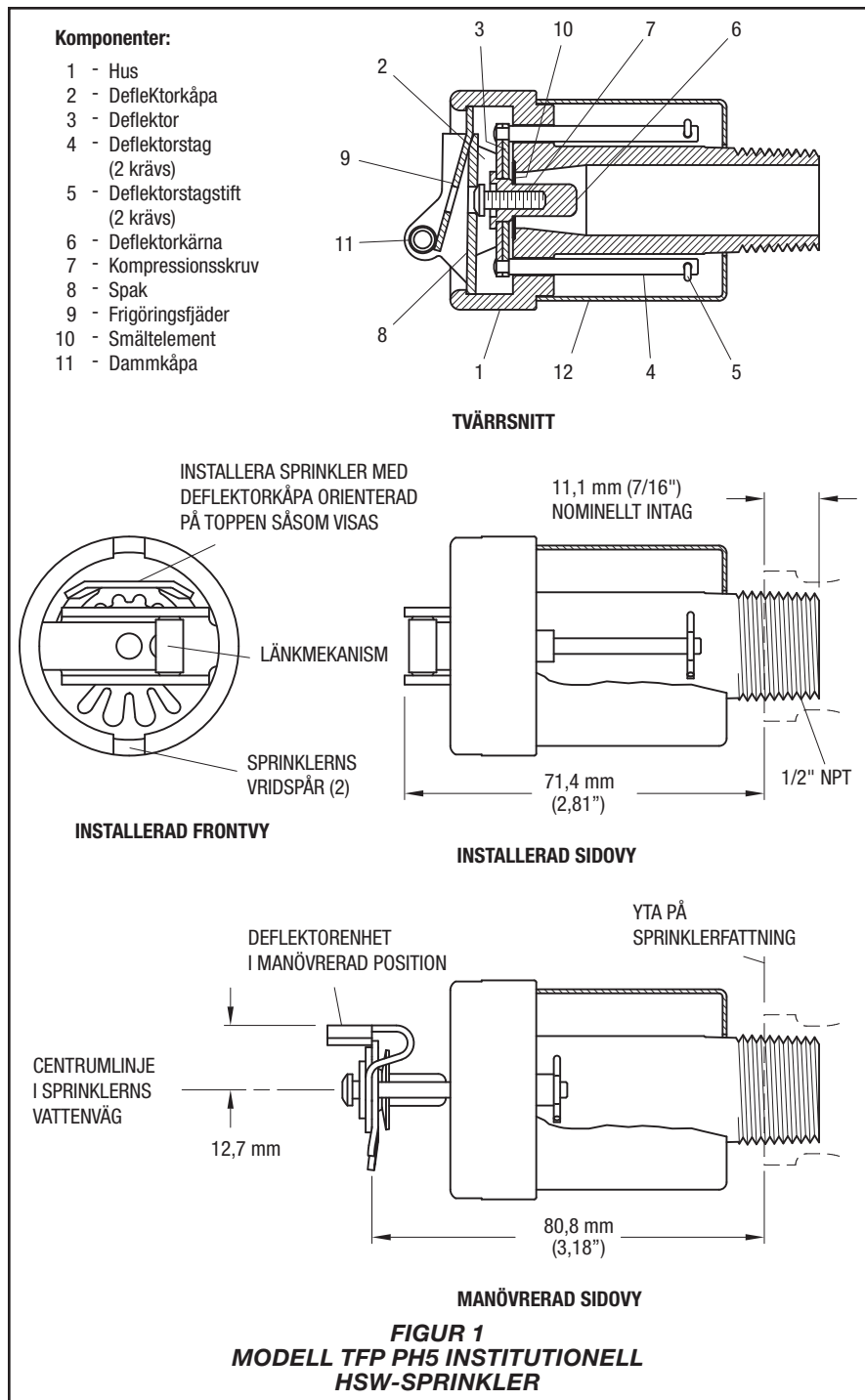
Drift



I standby-läge är konstruktionen av modell TFP PH5 sådan att en dynamisk last på 36 kg (80 lb) eller mer som appliceras på länkmekanismen frigör sprinklern. Vid korrekt installation hålls dessutom täckbrickan fast vid taket för att avskräcka dess borttagning. Täckbrickans form gör den svår att ta tag i, vilket ytterligare avskräcker från sabotage.

Ett lätt smältelement säkrar länkmekanismen hos modell TFP PH2. När den nominella temperaturen uppnås smälter lodet, vilket frigör länkmekanismen som håller sprinklern stängd. Detta låter deflektorn sträcka sig utåt så att vattnet flödar,

Konstruktions-



kriterier

TYCO modell TFP PH5, 5,6 K-faktor (SIN TY3390) institutionella HSW-sprinkler är avsedda att användas med brandskyddssystem utformade enligt normala installationsbestämmelser som erkänts av det tillämpliga organet för listning och godkännande (t.ex. är UL-listningen baserad på kraven i NFPA 13).

Modell TFP PH5 (SIN TY3390) måste

installeras med ett avstånd deflektor-till-tak på 100 mm till 152,4 mm (4 till 6 tum). För att uppfylla detta krav måste centrumlinjen i sprinklernas vattenväg vara placerad 114,3 till 165,1 mm (4-1/2 till 6-1/2 tum) under taket (se figur 3).

Endast de institutionella täckbrickorna som visas i figur 2 kan användas med modell TFP PH5.

NOTERING

Sprinklerhuset får inte sträcka sig bortom den institutionella täckbrickan (se figur 4). Annars kommer den sabotageresistenta konstruktionen av TFP PH5 att äventyras. Därför kan inte modell 1752 distanser, som är associerade med andra institutionella TFP-sprinkler, användas.

Integriteten hos den sabotageresistenta utformningen av den institutionella täckbrickan beror på konstruktionen av rörinstallationen. Vid korrekt installation hålls den institutionella täckbrickan fast vid monteringsytan genom åtdragning av sprinklerenheten i sprinklerfattningen. För att utföra en korrekt installation måste sprinklerfattningen:

- Placeras rätt med hänsyn till avståndet från sprinklerfattningens yta till monteringsytan (se figur 3).
- Vara stumt förankrad och hållas orörlig.
- Installeras med sprinklerfattningens centrumlinje vinkelrät mot monteringsytan för att säkerställa att täckbrickan sitter rätt mot monteringsytan runt den institutionella täckbrickans hela omkrets.

Figur 3 illustrerar en typisk installation som kan användas för att justera sprinklerfattningens placering, för att säkerställa att sprinklerfattningen är orörlig och för att säkerställa att sprinklerfattningen håller sig vinkelrät mot monteringsytan.

Installation

TYCO modell TFP PH5-sprinkler måste installeras enligt detta avsnitt.

NOTERING

Se avsnittet Konstruktionskriterier för viktig information om konstruktionen av rörinstallationen och dess effekt på integriteten hos den sabotageresistenta utformningen av de institutionella täckbrickorna.

Erhåll en 1/2-tums NPT sprinklerförbindning genom att applicera ett vridmoment på (min/max) 9,5 till 19,0 N-m (7 till 14 lb-ft). Större vridmoment kan förvräda sprinklerinloppet med medföljande läckage eller försämring av sprinklern.

Försök inte att kompensera för olämplig placering av sprinklerfattningen genom att under- eller överdraga sprinklern. Omjustera sprinklerfattningens position så att den passar.

När installationen är klar, kontrollera att den institutionella täckbrickan hålls fast (dvs. snävt utan rörelse eller gap) mot monteringsytan och att den sitter rätt mot monteringsytan runt täckbrickans hela omkrets.

Steg 1. Installera TFP PH5-sprinkler horisontellt med vattenvägens centrumlinje vinkelrät mot monteringsytan och parallell med taket. Deflektorn måste placeras med toppen mot taket (se figur 1).

Steg 2. Med den institutionella täckbrickan på plats och med rörgängtätningemedel applicerat på rörgångorna, dra åt sprinklern i sprinklerfattningen för hand.

Steg 3. Dra endast åt sprinklern med modell 1509-3 sprinklernyckel (se figur 5) med sprinklernyckelns vridtänder apterade i sprinklerns vridspår (se figur 1).

Steg 4. När installationen är klar, kontrollera att den institutionella täckbrickan hålls fast mot monteringsytan och att den sitter rätt mot monteringsytan runt hela dess omkrets.

NOTERING

Sprinklerhuset får inte sträcka sig bortom den institutionella täckbrickan (se figur 4). Annars kommer den sabotageresistenta konstruktionen av TFP PH5 att äventyras.

Skötsel och underhåll

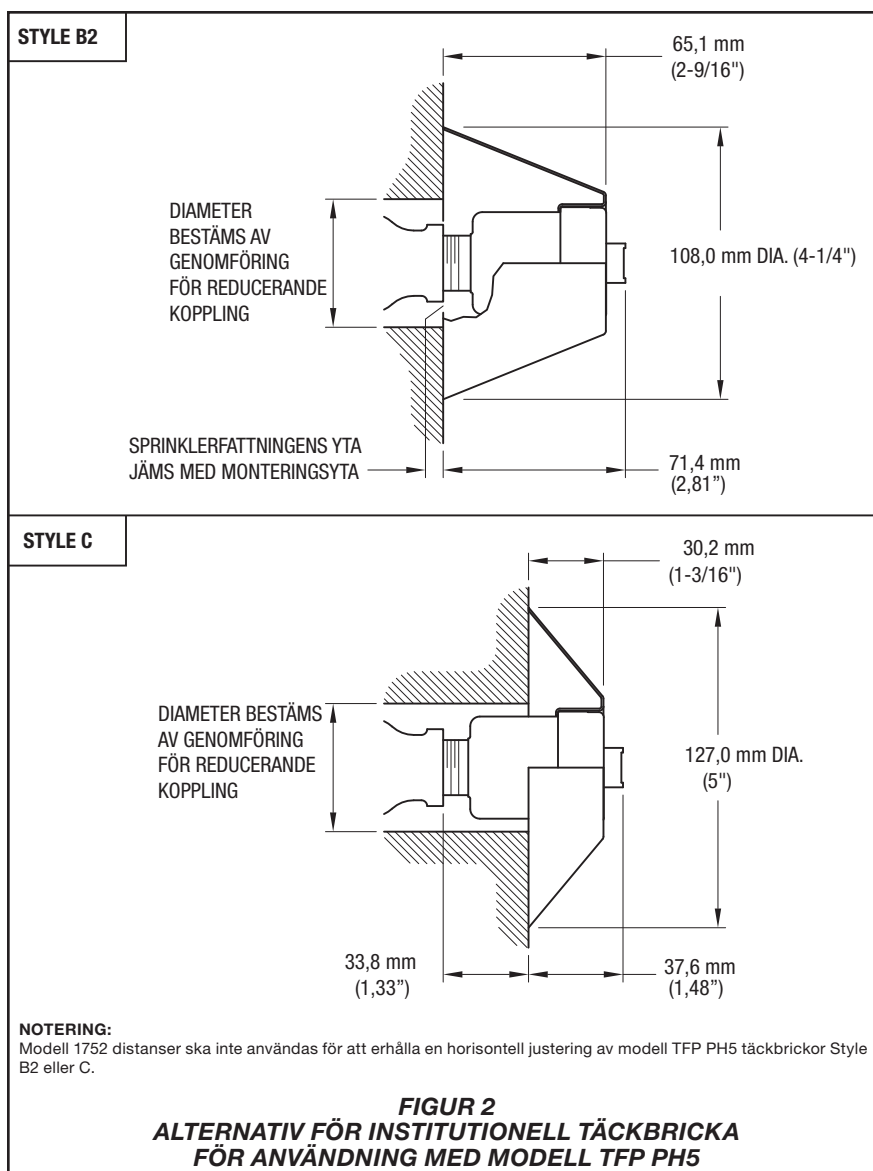
TYCO modell TFP PH5-sprinkler måste underhållas och servas enligt detta avsnitt.

Innan huvudavstängningsventilen för ett brandskyddssystem stängs för underhållsarbete på det brandskyddssystem som den kontrollerar, inhämta tillstånd att stänga av de aktuella brandskyddssystem från berörda myndigheter och informera all personal som kan påverkas av denna åtgärd.

Ägaren måste se till att sprinklerna inte används för att hänga upp föremål och att sprinklerna endast rengörs genom att varsamt damma av dem med en dammvippa. Annars kanske de inte fungerar i händelse av en brand, eller också kan de aktiveras oavsiktligt.

Sprinkler som läcker eller visar synliga tecken på korrosion måste bytas ut.

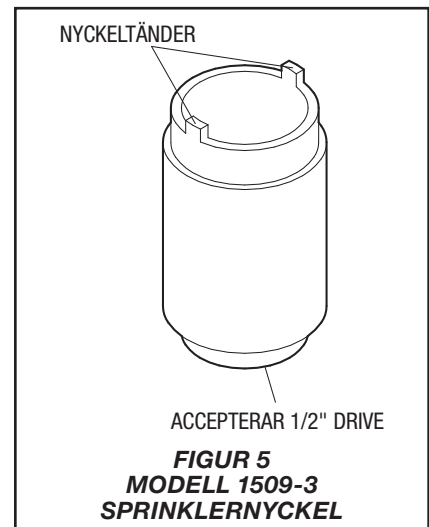
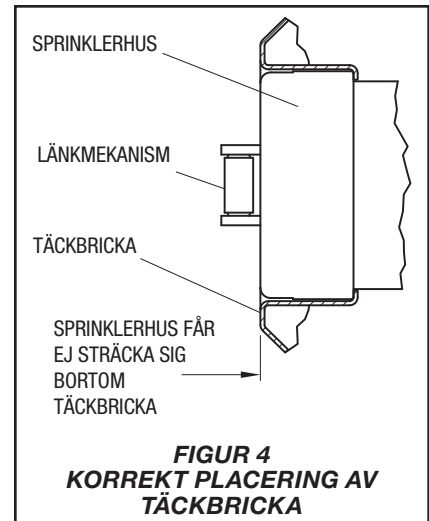
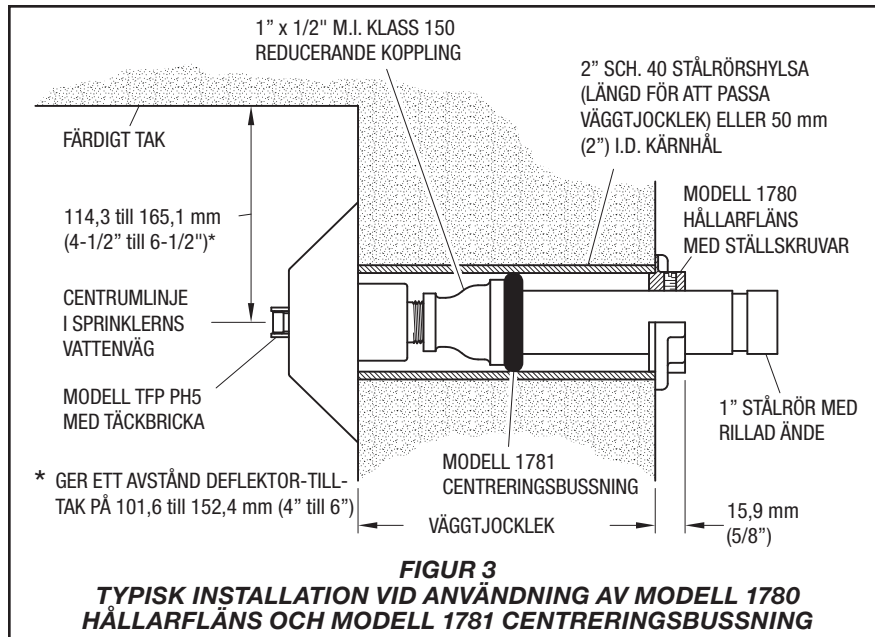
Automatiska sprinkler får aldrig målas, pläteras, beläggas eller ändras på annat sätt när de har lämnat fabriken. Modifierade sprinkler måste bytas ut. Sprinkler som har exponerats för korrosiva förbränningsprodukter, men inte har varit i drift, bör bytas ut om de inte kan rengöras helt genom att torka av dem med en duk eller borsta dem med en mjuk borste.



Försiktighet måste iaktas för att inte skada sprinklerna före, under och efter installation. Sprinkler som har skadats genom att ha tappats, slagits emot, nyckelvridning/slirande eller liknande måste bytas ut. Byt också ut sprinkler som har en sprucken bulb eller har förlorat vätska från bulben. Se avsnittet Installation för mer information.

Ägaren är ansvarig för inspektion, testning och underhåll av sitt brandskyddssystem och övriga enheter enligt detta dokument och tillämpliga standarder från NATIONAL FIRE PROTECTION ASSOCIATION (t.ex. NFPA 25), utöver standarderna från berörda kravställare. Om du har frågor, kontakta installatören eller produktens tillverkare.

Automatiska sprinklersystem bör inspekteras, testas och underhålls av ett kvalificerat serviceföretag enligt lokala krav och/eller nationella normer.



Begränsad garanti

För garantivillkor, besök
www.tyco-fire.com.

Friskrivnings- klausul

Johnson Controls fransäger sig specifikt allt ansvar för skador eller personskador (inklusive dödsfall) som uppstår genom eller orsakas av manipulering, demontering eller missbruk av TFP PH5-sprinkler eller användning, eller försök till användning, av TFP PH5-sprinkler eller någon komponent därav som ett instrument för något annat ändamål än dess avsedda funktion som en brandskydds-enhet.

Beställningspro- cedur

Kontakta din lokala distributör beträffande tillgänglighet. Vid beställning, ange hela produktnamnet och artikelnumret (Art.nr).

Sprinklerenheter

Specificera: 5,6 K-faktor, förkromad, 74 °C (165 °F), modell TFP PH5 (TY3390) institutionell HSW-sprinkler, Art.nr 51-106-9-165

Separat beställda täckbrickor

Specificera: Style (B2 eller C), förkromad, institutionella täckbrickor, Art.nr (specificera):

Style B2 56-001-7-512
Style C 56-001-7-513

Separat beställda nycklar

Specificera: Modell 1509-3 sprinkler-nyckel, Art.nr 56-001-5-093

Separat beställda delar för installation i betongväggar

Specificera: Modell 1781 centrering-bussning för installation i betong, Art. nr 56-000-1-781

Specificera: Modell 1780 hållar-fläns med ställskruvar för installation i betong, Art.nr 56-000-1-780