

Konvenční sprinklery (starý typ), řada TY-FRB — faktor K 80 a 115 Rychlá reakce

Obecný popis

Konvenční sprinklery, řada TY-FRB, faktor K 80 a 115, které jsou popsány v těchto technických údajích, jsou dekorativní rozstříkovací sprinklery s rychlou reakcí a standardním pokrytím, s 3mm skleněnou baňkou. Tyto sprinklery se instalují buď v závěsné, nebo vzpřímené poloze a v obou polohách produkují sférické proudění vody, přičemž přibližně 50 % vody je vypouštěno směrem nahoru a přibližně 50 % je vypouštěno směrem dolů.

Konvenční sprinklery se obecně používají v systémech pro běžné riziko a v systémech pro extra vysoké riziko, které je definováno v předpisech pro instalaci automatických sprinklerových systémů dané země a v předpisech příslušného úřadu. NFPA povoluje používání "sprinklerů starého typu" tam, kde speciální stavební prvky vyžadují jedinečnou distribuci vody, při ochraně klenbových prostor nebo při výměně podobných sprinklerů, které byly nainstalovány před rokem 1955.

K prodloužení životnosti sprinklerů ze slitiny mědi v případě vystavení sprinkleru korozivním podmínkám se případně používají korozivzdorné povrchy. Ačkoli sprinklery s korozivzdorným povrchem splnily standardní antikoroziní testy příslušných schvalovacích úřadů, testování není reprezentativní pro všechna možná korozivní prostředí. V důsledku toho doporučujeme, aby proběhla konzultace

s konečným uživatelem ohledně vhodnosti těchto povrchů pro jakékoli dané korozivní prostředí. Minimálně by se měly brát v úvahu účinky okolní teploty, koncentrace chemikálií a rychlost plynu/chemická rychlost společně s korozivní povahou chemikálie, jakým budou sprinklery vystaveny.

UPOZORNĚNÍ

*Sprinklery řady TY-FRB, které jsou zde popsány, musí být namontovány a udržovány v souladu s tímto dokumentem a příslušnými normami National Fire Protection Association vedle norem jakýchkoli jiných příslušných úřadů. **Nedodržením těchto pokynů může dojít k narušení výkonu těchto zařízení.***

Majitel nese odpovědnost za to, že jeho protipožární systém a zařízení budou v náležitém provozním stavu. Pokud máte nějaké dotazy, měli byste kontaktovat dodavatele, který sprinklery

Model/ identifikační číslo sprinkleru

TY3631 - K80, 1/2" NPT
TY4631 - K115, 3/4" NPT



Technické údaje

Schválení

Zaregistrovány u UL a C-UL.
Schváleno u LPCB, VdS a v New York City.
(Viz tabulka A, kde najdete kompletní informace o schválení včetně stavu odolnosti vůči korozi.)

Maximální provozní tlak

12,1 bar (175 psi)

Odtokový součinitel

$K = 5,6 \text{ GPM/psi}^{0,5}$ (80,6 l/min.bar^{0,5})
 $K = 8,0 \text{ GPM/psi}^{0,5}$ (115,2 l/min.bar^{0,5})

Jmenovitá teplota

Viz tabulka A

Konečné povrchové úpravy

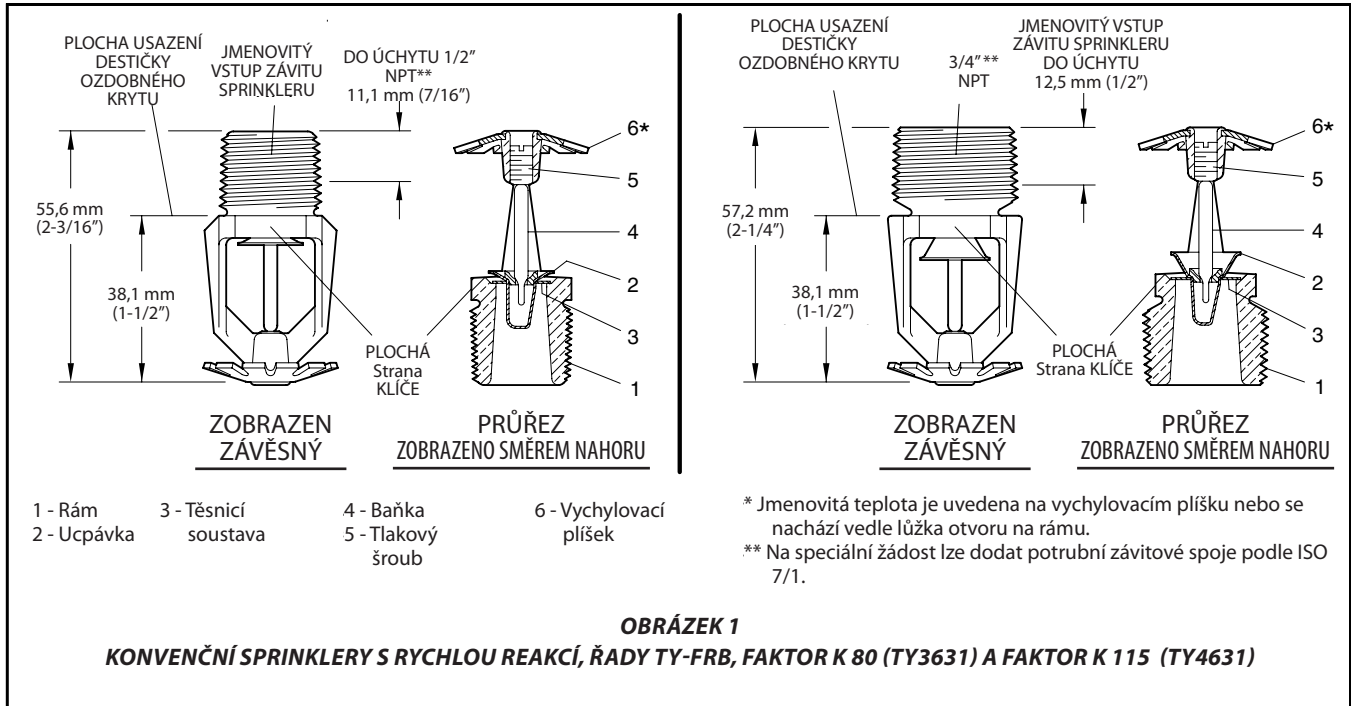
Sprinkler: Viz tabulka A

Fyzikální vlastnosti

Rám
Ucpávka Mosaz/měď
Těsnicí soustava
..... Slitina berylia a niklu s teflonem†
Baňka Sklo
Tlakový šroub
Vychylovací plíšek Měď

DŮLEŽITÉ

Vždy se řiďte Technickými daty TFP700, kde najdete UPOZORNĚNÍ PRO MONTÁŽ s upozorněním ohledně manipulace se sprinklerovými systémy a jejich součástmi a upozorněním ohledně jejich montáže. Nesprávnou manipulací a montáží může dojít k trvalému poškození systému sprinklerů nebo jeho součástí a k tomu, že sprinkler nebude v případě požáru fungovat nebo se spustí předčasně.



Provoz

Skleněná baňka obsahuje kapalinu, která expanduje, když je vystavena horku. Když je dosaženo jmenovité teploty, kapalina expanduje tak, že se skleněná baňka roztříští, čímž se sprinkler aktivuje a voda může téci.

Projektová kritéria

Konvenční sprinklery řady TY-FRB se používají v protipožárních systémech, které jsou navrženy v souladu se standardními montážními pravidly uznávanými příslušným registračním nebo schvalovacím úřadem (např. registrace u UL se opírá o požadavky NFPA 13). Konvenční sprinklery, řady TY-FRB, se používají pouze pro nezapuštěné aplikace.

Montáž

Sprinklery řady TY-FRB musí být namontovány v souladu s následujícími pokyny:

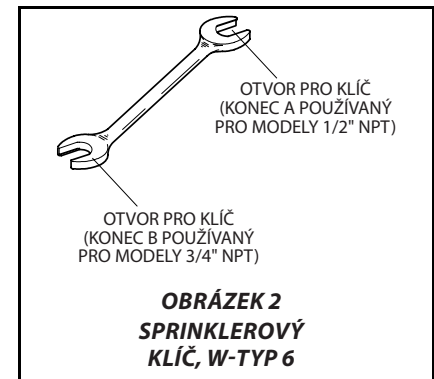
POZNÁMKY

Nemontujte žádný sprinkler s baňkou, pokud je baňka prasklá nebo z ní unikla kapalina. V případě, že sprinkler podržíte ve vodorovné poloze, měli byste vidět vzduchovou bublinku. Průměr vzduchové bublinky činí přibližně 1,6 mm (1/16") pro teplotu 57 °C (135 °F) až 2,4 mm (3/32") pro jmenovitou teplotu 141 °C (141,11 °C).

Hermetického utěsnění spoje sprinkleru 1/2" NPT by mělo být dosaženo utahovacím momentem 9,5 až 19 Nm (7 až 14 ft.lb.). Maximální utahovací moment 29 Nm (20 cm.lb.) se může použít pro montáž sprinklerů se 1/2" NPT spoji. Hermetického utěsnění spoje sprinkleru 3/4" NPT by mělo být dosaženo utahovacím momentem 13 až 27 Nm (10 až 20 ft.lb.). Maximální utahovací moment 41 Nm (30 ft.lb.) se může použít pro montáž sprinklerů se 3/4" NPT spoji. Větší utahovací moment by mohl poničit vstup sprinkleru, a způsobit tak následné netěsnění nebo jeho horší funkčnost.

Krok 1. Na potrubní závit naneste těsnicí prostředek pro potrubní závit a rukou utáhněte sprinkler v jeho spojení.

Krok 2. Pro utahnutí sprinkleru v jeho spojení použijte pouze sprinklerový klíč, W-Typ 6 (viz obrázek 2). S odkazem na obrázek 1 se musí na plochu stranu sprinkleru použít sprinklerový klíč W-Type 6.



TYP	TEPL.	KAPALINA BAŇKY	KONEČNÁ POVRCHOVÁ ÚPRAVA SPRINKLERU (viz poznámka 6)			
			MOSAZ, PŘÍRODNÍ	CHROM, POKOVANÝ	BÍLÝ *** POLYESTER	POTAŽENÝ OLOVEM
KONVENČNÍ K80 (TY3631) nebo KONVENČNÍ K115 (TY4631)	57°C (135°F)	Oranžový	1, 2, 3, 4, 5			1, 2, 4
	68°C (155°F)	Červený				
	79°C (175°F)	Žlutý				
	93°C (200°F)	Zelený				
	141°C (286°F)	Modrý				

POZNÁMKY:

1. Zaregistrovány u Underwriters Laboratories, Inc. (UL) jako sprinklery s rychlou reakcí
2. Zaregistrovány u Underwriters Laboratories, Inc. pro použití v Kanadě (C-UL) jako sprinklery s rychlou reakcí
3. Povoleny u Loss Prevention Certification Board (LPCB č. jed. 094a/06 a 007a/04) jako sprinklery s rychlou reakcí.
4. Povoleny městem New York pod číslem MEA 354-01-E.
5. Povoleny u VdS (podrobnosti vám sdělí společnost Tyco Fire & Building Products, Enschede, Nizozemsko, tel. 31-53-428-4444/Fax 31-53-428-3377).
6. Pokud je uvedeno, že jsou sprinklery potažené polyesterem a olovem registrovány u UL a C-UL, jsou u UL a C-UL registrovány jako korozivzdorné sprinklery.

** Maximální teplota stropu 66 °C (150 °F)

*** Pouze rám a vychylovací plíšek. Registrace a schválení se týkají barvy (speciální objednávka).

**TABULKA A
LABORATORNÍ REGISTRACE A SCHVÁLENÍ**

Péče a údržba

Sprinklery řady TY-FRB musí být udržovány v souladu s následujícími pokyny:

POZNÁMKY

Před uzavřením hlavního regulačního ventilu protipožárního systému z důvodu údržbových prací na protipožárním systému, který řídí, musí uzavření příslušných protipožárních systémů nejprve povolit příslušné úřady a všichni pracovníci, na které může mít tato skutečnost dopad, musí být uvědoměni.

Sprinklery, které, jak bylo zjištěno, netěsní nebo vykazují viditelné známky koroze, musí být vyměněny.

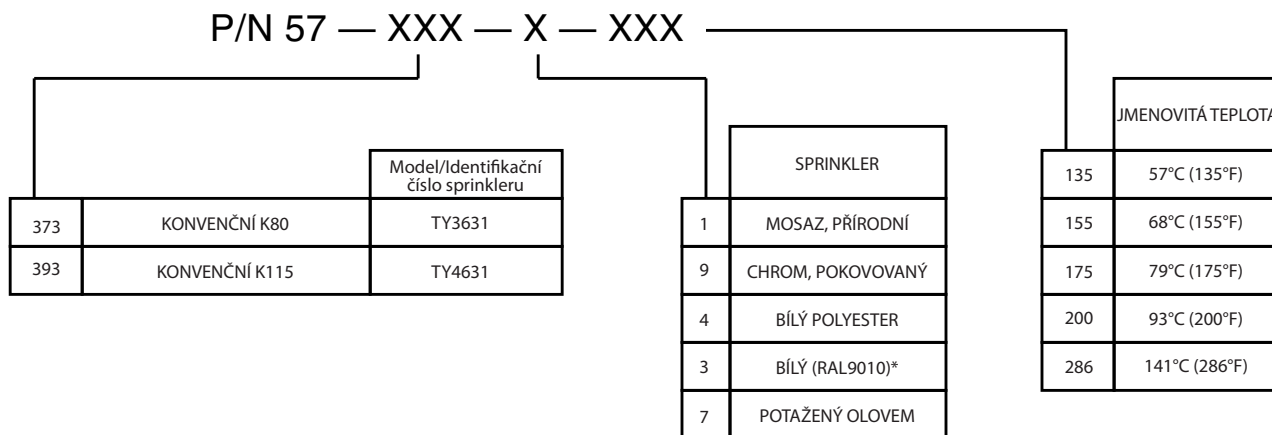
Automatické sprinklery se poté, co opustí závod, nesmí nikdy malovat, pokovovat, natírat ani jinak měnit. Modifikované sprinklery se musí vyměnit. Sprinklery, které byly vystaveny korozním produktům spalování, ale ještě nebyly aktivovány, by měly být vyměněny, pokud nebyly důkladně vyčištěny hadrem nebo jemným kartáčem.

Musí se dbát na to, aby se předešlo poškození sprinklerů – před montáží, během montáže i po ní. Sprinklery, které se poškodí při pádu, úderu, vypadnutí/vyklouznutí klíče apod., musí být vyměněny. Vyměňte rovněž každý sprinkler, který má prasklou baňku nebo z jehož baňky vytekla kapalina. (viz část Montáž)

Zpočátku po provedení montáže byste měli provádět časté vizuální kontroly sprinklerů s korozivzdorným povrchem, abyste ověřili celistvost korozivzdorného potahu. Poté by měly stačit roční kontroly podle NFPA 25; avšak místo kontrol z úrovně podlahy byste měli provádět bližší vizuální kontroly náhodně vybraných sprinklerů, abyste lépe stanovili přesný stav sprinkleru a dlouhodobou celistvost korozivzdorného potahu, protože může být ovlivněn přítomnými korozivními podmínkami.

Majitel odpovídá za kontrolu, zkoušky a údržbu svého protipožárního systému a zařízení v souladu s tímto dokumentem a s příslušnými normami National Fire Protection Association (např. NFPA 25) vedle norem jakýchkoli příslušných úřadů. Pokud máte nějaké dotazy, měli byste kontaktovat dodavatele, který sprinklery namontoval, nebo jejich výrobce.

Doporučujeme, aby kontrolu, zkoušky a údržbu systémů automatických sprinklerů prováděl kvalifikovaný servisní pracovník v souladu s místními požadavky a/nebo vnitrostátním zákonem.



* Pouze mimo území amerického kontinentu.

TABULKA B
VÝBĚR ČÍSLA DÍLU
KONVENČNÍ SPRINKLERY, ŘADA TY-B

Omezená záruka

Záruka na produkty společnosti Tyco Fire Products je poskytována pouze původnímu kupujícímu na dobu deseti (10) let, a to v případě vad materiálu a provedení, pokud jsou zaplacený a řádně namontovány a udržovány v rámci běžného použití a servisu. Tato záruka vyprší za deset (10) let od data dodání společností Tyco Fire Products. Záruka se neposkytuje na produkty či součásti, které vyrobily společnosti, jež nejsou z vlastnického hlediska přidružené ke společnosti Tyco Fire Products, a na produkty a součásti, které byly používány nesprávným způsobem, které nebyly správně namontovány, byly vystaveny korozi nebo které nebyly namontovány, udržovány, modifikovány či opravovány v souladu s příslušnými normami National Fire Protection Association a/nebo normami jakéhokoli jiného příslušného úřadu. Materiály, které jsou, po posouzení Tyco Fire Products, vadné, musí být dle doporučení společnosti Tyco Fire Products buď opraveny, nebo vyměněny. Společnost Tyco Fire Products ani nepřijímá, ani neopravňuje žádnou osobu k tomu, aby jejím jménem přijala v souvislosti s prodejem produktů či jejich částí žádný závazek. Společnost Tyco Fire Products nenesie odpovědnost za chyby v projekci sprinklerového systému ani za nepřesné či

neúplné informace dodané kupujícím nebo jeho zástupci.

V ŽÁDNÉM PŘÍPADĚ NENESE SPOLEČNOST TYCO FIRE PRODUCTS ODPOVĚDNOST, PODLE SMLUVNÍHO PRÁVA, PRÁVA OBČANSKOPRÁVNÍCH DELIKTŮ, PODLE PŘESNĚ VYMEZENÉ ODPOVĚDNOSTI NEBO PODLE JINÉ PRÁVNÍ TEORIE, ZA SOUVISEJÍCÍ, NEPŘÍMÉ, ZVLÁŠTNÍ NEBO NÁSLEDNÉ ŠKODY VČETNĚ MIMO JINÉ PRACOVNÍCH POPLATKŮ, BEZ OHLEDU NA TO, ZDA BYLA INFORMOVÁNA O MOŽNOSTI VZNIKU TAKOVÝCH ŠKOD, A V ŽÁDNÉM PŘÍPADĚ JEJÍ ODPOVĚDNOST NEPŘESÁHNE ČÁSTKU VE VÝŠI PRODEJNÍ CENY.

VÝŠE UVEDENÁ ZÁRUKA JE POSKYTOVÁNA MÍSTO JAKÝCHKOLI JINÝCH VÝSLOVNÝCH ČI IMPLIKOVANÝCH ZÁRUK, VČETNĚ ZÁRUK PRODEJNOSTI A VHODNOSTI PRO KONKRÉTNÍ ÚČEL.

Postup při objednání

V objednávce uveďte celý název výrobku. Viz ceník, kde najdete úplný seznam čísel dílů.

Zeptejte se svého místního distributora, zda je tento výrobek k dostání.

Sestavy sprinklerů se závitovými spoji NPT:

Specifikujte: Konvenční sprinkler řada TY-B, (specifikujte model/SIN), standardní reakce, (specifikujte faktor K), (specifikujte jmenovitou teplotu), (specifikujte typ konečné povrchové úpravy nebo potahu), P/N (specifikujte z tabulky B).

Sprinklerový klíč:

Specifikujte: Sprinklerový klíč W-Type 6, P/N 56-000-6-387.

Poznámka: Tento dokument je překlad. Překlady jakýchkoli materiálů z angličtiny do jiných jazyků se považují pouze za pomůcku pro čtenáře, kteří neumí anglicky. Přesnost překladu není ani garantována, ani implikována. Pokud se objeví nějaké otázky ohledně přesnosti informací obsažených v překladu, použijte prosím anglickou verzi dokumentu TFP666, která je oficiální verzí dokumentu. Jakékoli rozpor či rozdíly vzniklé v překladu nejsou zavazující a nemají žádný právní účinek, pokud jde o shodu, uplatňování či jakékoli jiné účely. www.quicksilvertranslate.com.