

## Style 10, 15, 20, 30, 40 e 50 Rosette incassate e tappi di protezione da vernice per installazioni incassate di sprinkler automatici

### Descrizione generale

Le rosette ad incasso TYCO Style 10, 15, 20, 30, 40 e 50 sono progettate per l'installazione con determinati sprinkler pendenti e orizzontali da parete. Sono adatte all'uso in aree con controsoffitto, inoltre la regolazione fornita da queste rosette riduce la precisione con cui devono essere tagliati i tubi di connessione che arrivano agli sprinkler, consentendo al tempo stesso un'installazione decorativa con sprinkler incassato.

Ogni modello di rosetta a due elementi consente installazioni con sprinkler incassato a regolazione totale dalla posizione a filo come indicato di seguito:

- La rosetta incassata Style 10 (NPT da 1/2 pollice) consente fino a 19,1 mm (3/4 di pollice) di regolazione totale.
- La rosetta incassata Style 15 (NPT da 1/2 pollice) consente fino a 15,9 mm (5/8 di pollice) di regolazione totale.
- La rosetta incassata Style 20 (NPT da 1/2 pollice) consente fino a 12,7 mm (1/2 pollice) di regolazione totale.
- La rosetta incassata Style 30 (NPT da 3/4 di pollice) consente fino a 12,7 mm (1/2 pollice) di regolazione totale.
- La rosetta incassata Style 40 (NPT da 3/4 di pollice) consente fino a 19,1 mm (3/4 di pollice) di regolazione totale.
- La rosetta incassata Style 50 (NPT da 1/2 pollice) consente fino a 9,5 mm (3/8 di pollice) di regolazione totale.

Le rosette incassate Style 10, 20, 30, 40 e 50 sono nuove designazioni per i marchi Central, Gem e Star come indicato di seguito:

Style	Central	Gem	Star
10	3211	F700 (1/2")	2085
20	3221	F705 (1/2")	2084
30	4221	F705 (3/4")	2086
40	4211	F700 (3/4")	2088
50	307X	-	-

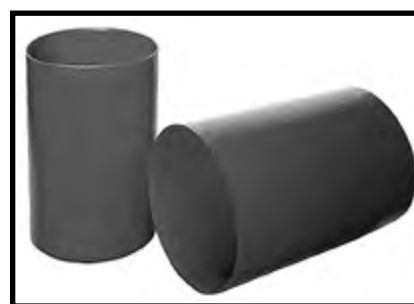
**NOTA:** La rosetta incassata Style 15 è una rosetta di nuova progettazione e non compare come nuova designazione di alcuno dei marchi sopra elencati.

Come opzione, si possono ottenere i tappi di protezione da vernice (Rif. Figure 7 e 8) per contribuire a proteggere lo sprinkler mentre si eseguono le finiture di soffitti o pareti. Il Modello Z-392 è adatto all'uso con le rosette incassate Style 10, 15, 20, 30 o 40, mentre il Modello Z-84 è adatto all'uso con la mascherina incassata Style 50.

#### NOTA

*L'installazione e la manutenzione delle rosette incassate qui descritte devono essere eseguite in osservanza delle istruzioni contenute nel presente documento e degli standard pertinenti prescritti dalla National Fire Protection Association e da altre autorità competenti. L'inosservanza di tali norme può compromettere l'integrità dei suddetti dispositivi.*

*Spetta al proprietario la responsabilità di mantenere l'impianto e i dispositivi antincendio in buone condizioni di funzionamento. Per qualsiasi domanda rivolgersi all'installatore o al costruttore degli sprinkler.*



### Dati tecnici

#### Approvazioni

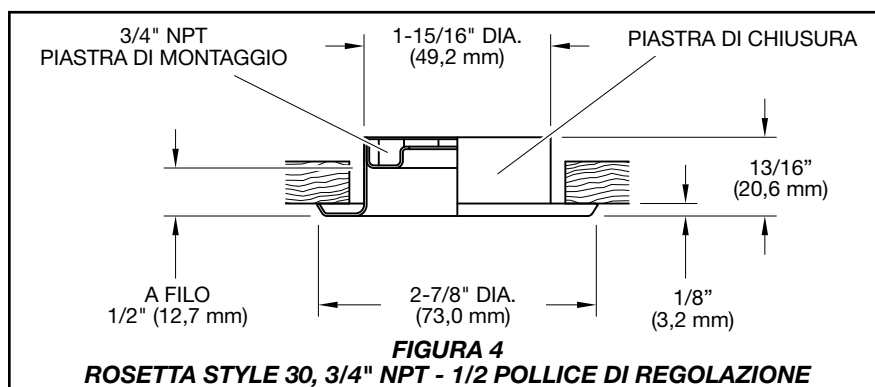
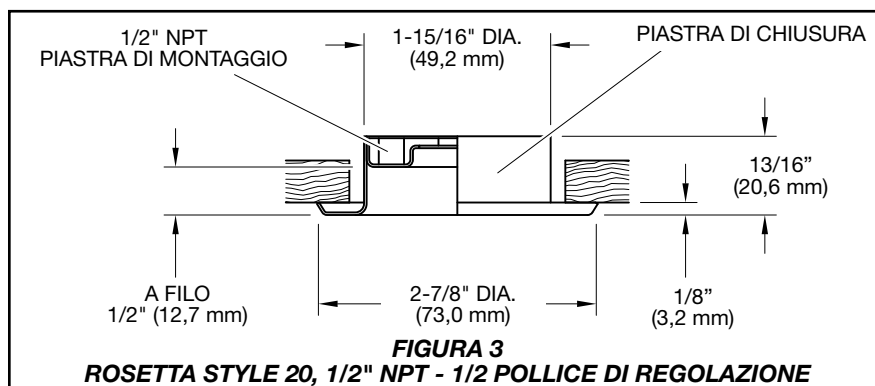
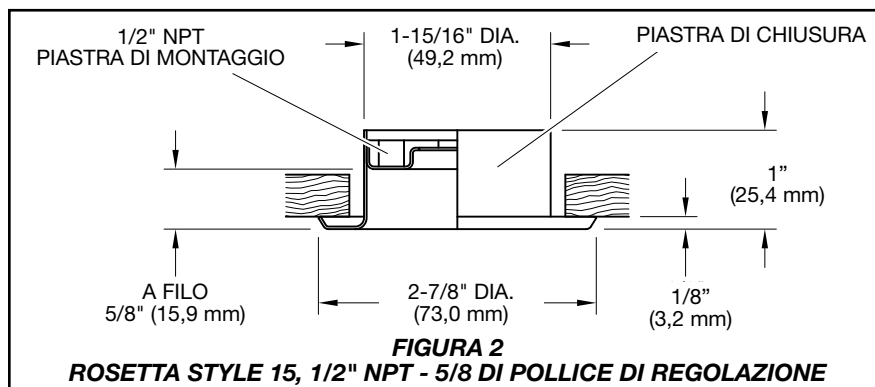
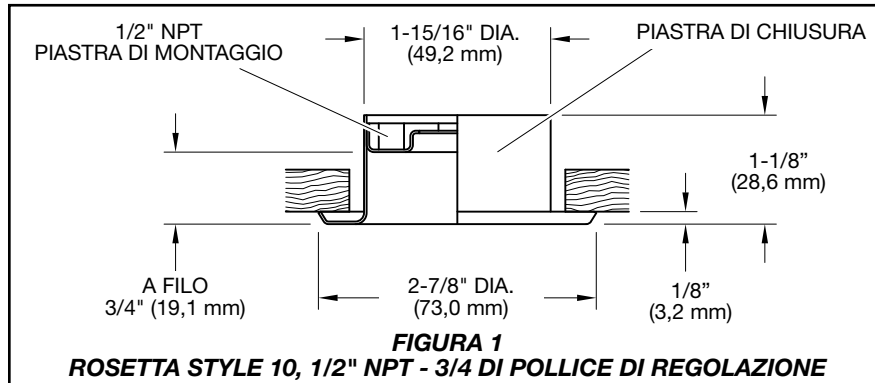
Le informazioni sull'omologazione, secondo quanto applicabile, sono illustrate in dettaglio per le rosette incassate Style 10, 15, 20, 30, 40 e 50 nelle singole schede tecniche degli sprinkler pendenti e orizzontali da parete comprendenti dettagli sull'installazione incassata.

#### Materiali e finiture

Acciaio al carbonio cromato, rivestimento bianco, o ottone. Acciaio inossidabile Serie 300 con rivestimento bianco o senza rivestimento e non brunito. (Altri colori sono disponibili su richiesta.)

#### IMPORTANTE

*Fare sempre riferimento alla Scheda tecnica TFP700, "AVVERTENZE PER L'INSTALLATORE". Essa fornisce avvisi importanti sulla manipolazione e sull'installazione di impianti sprinkler e i suoi componenti. Una movimentazione e un'installazione non idonee possono danneggiare un sistema sprinkler o i suoi componenti in modo permanente e far sì che lo sprinkler non si attivi in una situazione di incendio o che si attivi prematuramente.*



## Installazione

Le informazioni sull'installazione, secondo quanto applicabile, sono illustrate in dettaglio per le rosette incassate Style 10, 15, 20, 30, 40 e 50 nelle singole schede tecniche degli sprinkler pendenti e orizzontali da parete comprendenti dettagli sull'installazione incassata.

**NOTA:** Le rosette incassate Style 10, 15, 20, 30, 40 e 50 devono essere usate solo con sprinkler per i quali siano state specificamente omologate in laboratorio (UL, C-UL, ULC, o FM).

Come opzione, si possono utilizzare i tappi di protezione da vernice (Rif. Figure 7 e 8) per contribuire a proteggere lo sprinkler mentre si eseguono le finiture del soffitto o della parete (per esempio tinteggiatura o intonacatura). Il tappo di protezione da vernice viene semplicemente premuto sulla piastra di montaggio della rosetta incassata al posto della piastra di serraggio. Al completamento della finitura del soffitto o della parete, il tappo di protezione da vernice viene rimosso e si installa la piastra di serraggio.

Il tappo di protezione da vernice può essere smaltito come materiale plastico (polietilene a bassa densità, categoria 4 di riciclaggio) in conformità con le normative locali, oppure può essere riutilizzato.

**NOTA:** Lo sprinkler non può funzionare correttamente con il tappo di protezione da vernice applicato.

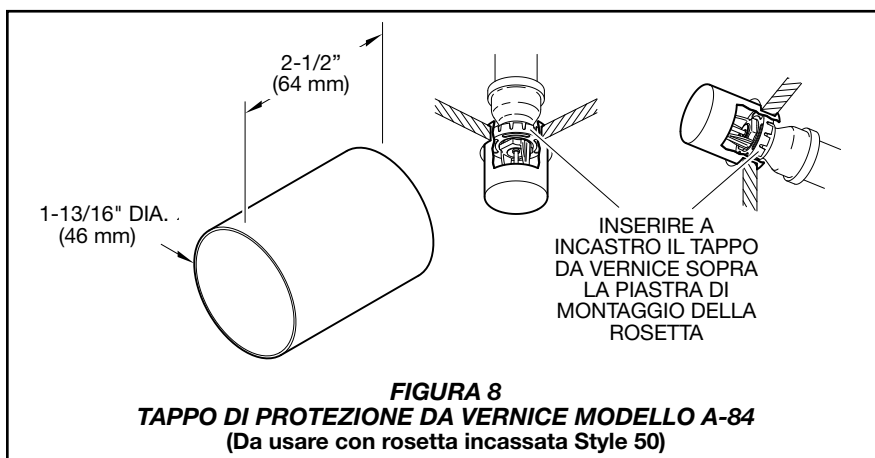
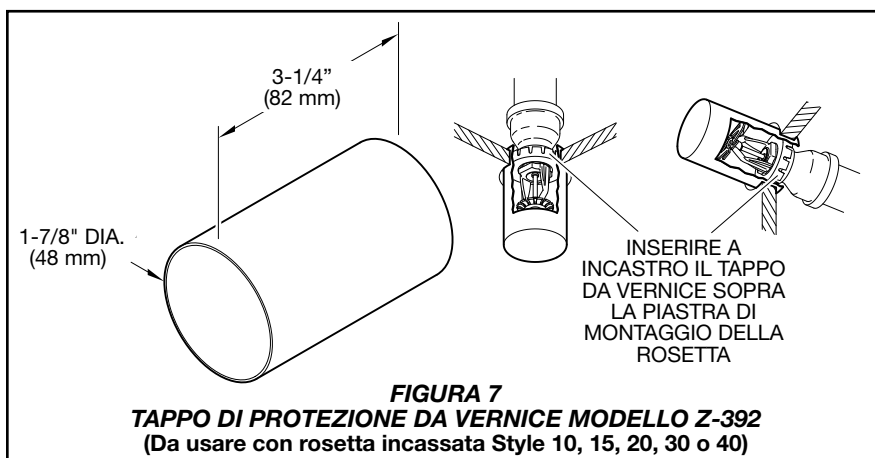
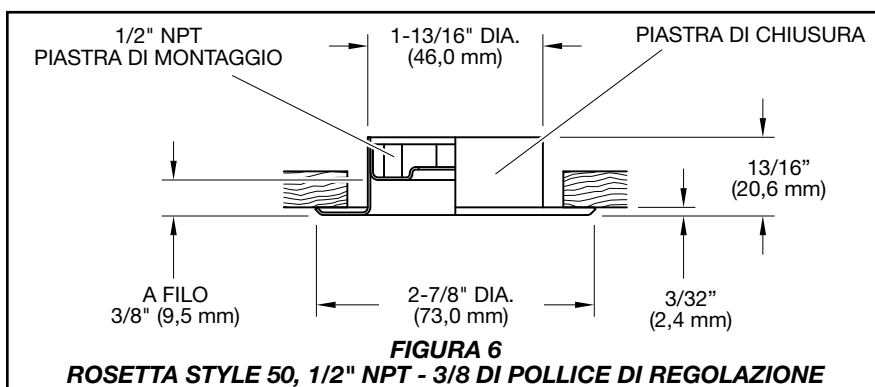
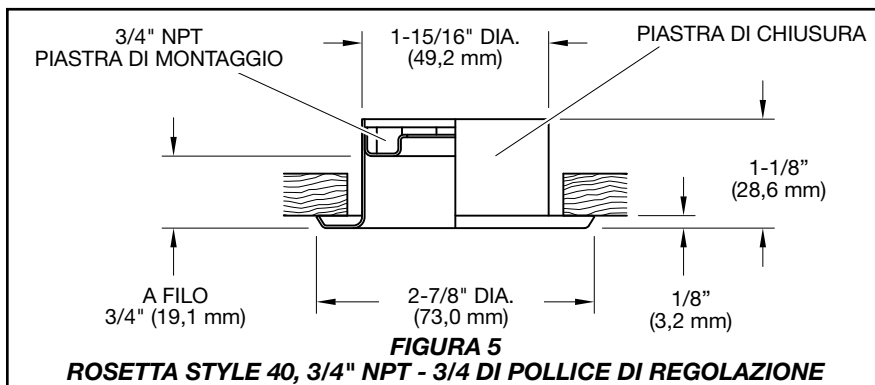
## Cura e manutenzione

E' necessario rispettare specifici requisiti dell'NFPA e riparare immediatamente a eventuali danni.

La mancanza di una rosetta, usata per coprire un foro passante, può ritardare il tempo di attivazione dello sprinkler in caso di incendio.

Il proprietario è responsabile dell'ispezione, del collaudo e della manutenzione del sistema e dei dispositivi antincendio in osservanza delle istruzioni contenute nel presente documento e degli standard pertinenti prescritti dalla National Fire Protection Association (per es. NFPA 25) e da altre autorità competenti. Per qualsiasi domanda contattare l'installatore o il fabbricante del prodotto.

Si consiglia di affidare i lavori di ispezione, collaudo e manutenzione a prestatori di servizi d'ispezione qualificati conformemente alle disposizioni locali e/o nazionali.



## Procedura di ordinazione

Per conoscere la disponibilità dei prodotti contattare il distributore locale. All'atto di ordinazione è necessario indicare il nome completo del prodotto.

### Rosetta incassata:

Specificare: Rosetta incassata Style (da specificare) con finitura (da specificare\*), P/N (da specificare\*).

### Acciaio al carbonio

#### Style 10

1/2" NPT (15 mm)  
Cromato . . . . . P/N 56-701-9-010  
Bianco (RAL9003). . . . . P/N 56-701-4-010  
Ottone. . . . . P/N 56-701-2-010  
Bianco puro (RAL9010)\*  
. . . . . P/N 56-701-3-010

#### Style 15

1/2" NPT (15 mm)  
Cromato . . . . . P/N 56-715-9-010  
Bianco (RAL9003). . . . . P/N 56-715-4-010  
Ottone. . . . . P/N 56-715-2-010  
Bianco puro (RAL9010)\*  
. . . . . P/N 56-715-3-010  
Nero intenso (RAL9005)  
. . . . . P/N 56-715-6-010

#### Style 20

1/2" NPT (15 mm)  
Cromato . . . . . P/N 56-705-9-010  
Bianco (RAL9003). . . . . P/N 56-705-4-010  
Ottone. . . . . P/N 56-705-2-010  
Bianco puro (RAL9010)\*  
. . . . . P/N 56-705-3-010

#### Style 30

3/4" NPT (20 mm)  
Cromato . . . . . P/N 56-705-9-011  
Bianco (RAL9003). . . . . P/N 56-705-4-011  
Ottone. . . . . P/N 56-705-2-011  
Bianco puro (RAL9010)\*  
. . . . . P/N 56-705-3-011

#### Style 40

3/4" NPT (20 mm)  
Cromato . . . . . P/N 56-700-9-010  
Bianco (RAL9003). . . . . P/N 56-700-4-010  
Ottone. . . . . P/N 56-700-2-010  
Bianco puro (RAL9010)\*  
. . . . . P/N 56-700-3-010

#### Style 50

1/2" NPT (15 mm)  
Cromato . . . . . P/N 56-711-9-010  
Bianco (RAL9003). . . . . P/N 56-711-4-010  
Ottone. . . . . P/N 56-711-2-010  
Bianco puro (RAL9010)\*  
. . . . . P/N 56-711-3-010

\* Solo vendite nell'emisfero orientale.

### ACCIAIO INOSSIDABILE

#### Style 10

1/2" NPT (15 mm)  
Bianco (RAL9003). . . . . P/N 56-701-S-010  
Senza rivestimento e non brunito  
. . . . . P/N 56-701-1-010

#### Style 15

Bianco (RAL9003). . . . . P/N 56-715-0-010

#### Style 20

1/2" NPT (15 mm)  
Bianco (RAL9003). . . . . P/N 56-705-S-010

#### Style 30

3/4" NPT (20 mm)  
Bianco (RAL9003). . . . . P/N 56-705-S-011

#### Style 40

3/4" NPT (20 mm)  
Bianco (RAL9003). . . . . P/N 56-700-S-010  
Senza rivestimento e non brunito  
. . . . . P/N 56-700-1-010

#### Style 50

1/2" NPT (15 mm)  
Bianco (RAL9003). . . . . P/N 56-711-S-010

### Tappo di protezione da vernice

Specificare: Tappo di protezione da vernice modello (da specificare), P/N (da specificare)

Modello Z-392 . . . . . P/N 56-711-1-392  
Modello Z-84 . . . . . P/N 56-711-1-084

Nota: il presente documento è una traduzione. Le traduzioni di tutti i materiali in lingue diverse dall'inglese sono fatte esclusivamente ad uso dei lettori che non conoscono l'inglese. Non viene fornita alcuna garanzia, esplicita o implicita, sull'accuratezza delle traduzioni. Per qualsiasi chiarimento riguardante la precisione delle informazioni contenute nella traduzione, si prega di consultare la versione originale in lingua inglese che costituisce la versione ufficiale del documento. Eventuali discrepanze o differenze riscontrate nella traduzione non sono da considerare vincolanti e non hanno alcuna efficacia legale per eventuali inosservanze, esecuzioni o altro fine.