

## Canoplas Semi-embutidas modelos 10, 15, 20, 30, 40, e 50 e Protetores para Pintura para instalação semi-embutida de chuveiros automáticos

### Descrição Geral

As Canoplas Semi-embutidas modelos 10, 15, 20, 30, 40, e 50 da TYCO foram concebidas para instalação semi-embutida em conjunto com alguns modelos de chuveiros automáticos pendentes e laterais (de parede). Destinam-se ao uso em áreas com tetos ou paredes acabados, onde o ajuste permitido pela canopla reduz a precisão de corte necessária para os ramais fixos, proporcionando uma instalação decorativa do chuveiro semi-embutido.

Todos os modelos de canopla semi-embutida de duas peças permitem instalações com total ajuste a partir da posição *flush* (rente à placa de montagem), conforme especificado abaixo:

- A Canopla Semi-embutida modelo 10 (NPT 1/2 pol.) oferece ajuste total de até 19,1 mm (3/4 pol.).
- A Canopla Semi-embutida modelo 15 (NPT 1/2 pol.) oferece ajuste total de até 15,9 mm (5/8 pol.).
- A Canopla Semi-embutida modelo 20 (NPT 1/2 pol.) oferece ajuste total de até 12,7 mm (1/2 pol.).
- A Canopla Semi-embutida modelo 30 (NPT 3/4 pol.) oferece ajuste total de até 12,7 mm (1/2 pol.).
- A Canopla Semi-embutida modelo 40 (NPT 3/4 pol.) oferece ajuste total de até 19,1 mm (3/4 pol.).
- A Canopla Semi-embutida modelo 50 (NPT 1/2 pol.) oferece ajuste total de até 9,5 mm (3/8 pol.).

#### IMPORTANTE

Consulte sempre o "AVISO DE INSTALAÇÃO" na Ficha Técnica TFP700, que contém avisos sobre o manuseio e instalação de sistemas e componentes de chuveiros. O manuseio inadequado e a instalação imprópria podem danificar permanentemente o sistema de chuveiros ou seus componentes, fazendo com que os chuveiros deixem de operar em caso de incêndio ou operem prematuramente.

As Canoplas Semi-embutidas modelos 10, 20, 30, 40 e 50 são redesignações das marcas Central, Gem e Star, conforme correlação a seguir:

Mo- delo	Central	Gem	Star
10	3211	F700(1/2")	2085
20	3221	F705(1/2")	2084
30	4221	F705(3/4")	2086
40	4211	F700(3/4")	2088
50	307X	-	-

**OBSERVAÇÃO:** A Canopla Semi-embutida modelo 15 é nova e, por isso, não aparece correlacionada com as marcas acima.

O Protetor para Pintura (ver figuras 7 e 8) pode ser adquirido como opcional para ajudar a proteger o chuveiro durante o acabamento do teto ou parede. O modelo Z-392 é adequado para uso com as Canoplas Semi-embutidas modelos 10, 15, 20, 30, ou 40, enquanto o modelo Z-84 é adequado para uso com a Canopla Semi-embutida modelo 50.

#### AVISO

As Canoplas Semi-embutidas aqui descritas devem ser instaladas e sua manutenção realizada conforme descrito neste documento, bem como nas respectivas normas da National Fire Protection Association e de qualquer outra autoridade competente. Deixar de fazê-lo poderá prejudicar o desempenho do equipamento.

O proprietário é responsável por manter seus sistemas e dispositivos de proteção contra incêndio em condições apropriadas de funcionamento. Havendo dúvidas, consulte a empresa responsável pela instalação ou o fabricante dos chuveiros.



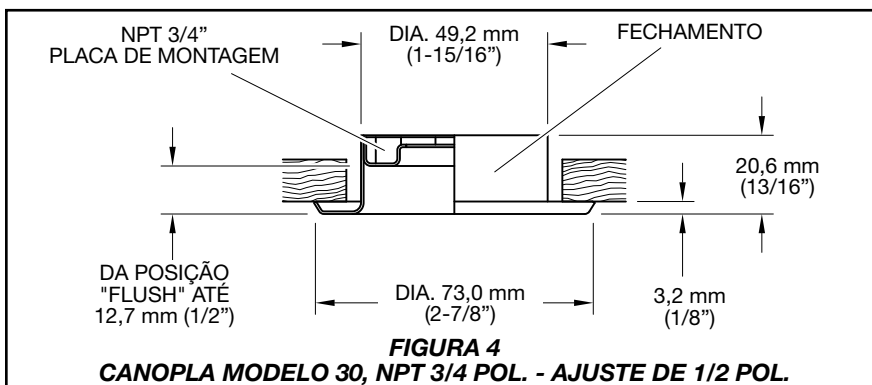
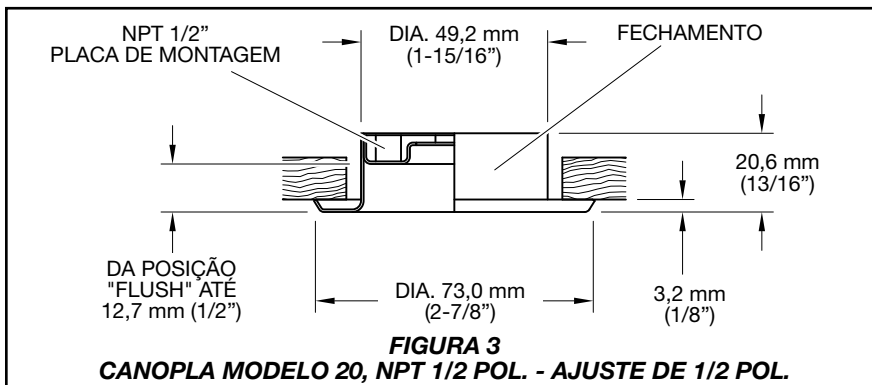
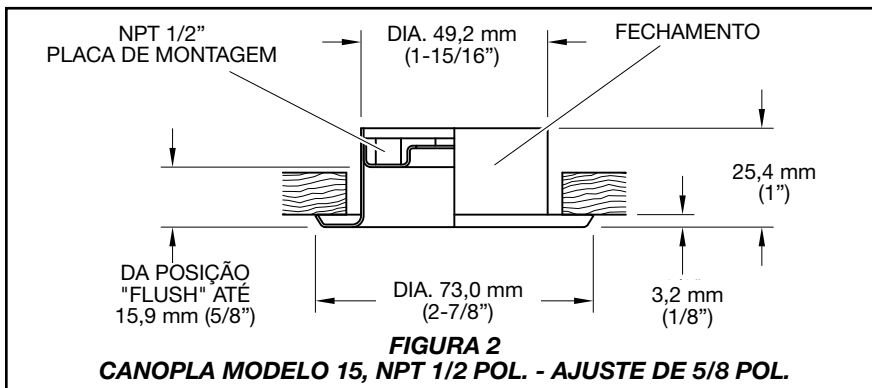
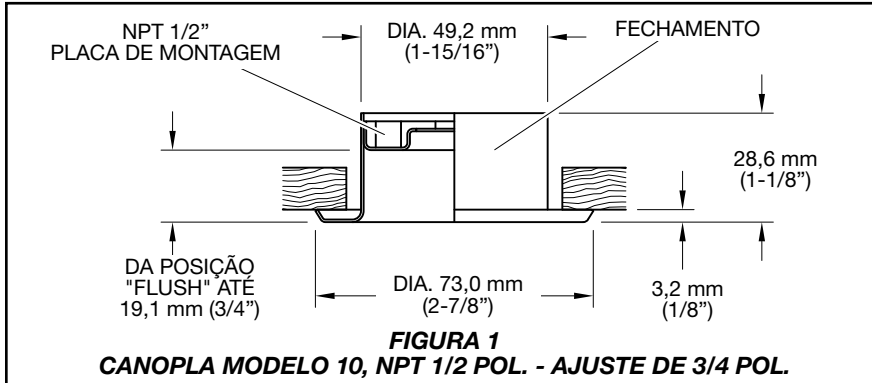
### Dados Técnicos

#### Homologações

As informações de homologação referentes às Canoplas Semi-embutidas modelos 10, 15, 20, 30, 40, e 50 estão detalhadas nas fichas técnicas dos respectivos chuveiros pendentes e laterais (de parede), que incluem informações sobre a instalação semi-embutida.

#### Materiais e Acabamentos

Aço carbono cromado, com revestimento branco ou banhado em latão. Aço inox 300 natural não polido ou com revestimento na cor branca. (Outras cores disponíveis mediante solicitação)



## Instalação

As informações de instalação referentes às Canoplas Semi-embutidas modelos 10, 15, 20, 30, 40 e 50 estão detalhadas nas fichas técnicas dos respectivos chuveiros pendentes e laterais (de parede), que incluem informações sobre a instalação semi-embutida.

**OBSERVAÇÃO:** As Canoplas Semi-embutidas modelos 10, 15, 20, 30, 40 e 50 devem ser utilizadas exclusivamente com os chuveiros para os quais possuam homologação de laboratório (UL, C-UL, ULC ou FM).

Opcionalmente, podem ser usados Protetores para Pintura (ver figuras 7 e 8) para proteger os chuveiros durante o acabamento (ex: emassamento ou pintura) do teto ou parede, conforme for o caso. O Protetor para Pintura é simplesmente encaixado sobre a Placa de Montagem da Canopla Semi-embutida no lugar do Fechamento. Concluído o acabamento do teto ou parede, o Protetor para Pintura é removido para ser instalado o Fechamento.

O Protetor para Pintura pode ser reutilizado ou descartado como material plástico reciclável (polietileno de baixa densidade, categoria de reciclagem 4), em conformidade com a legislação local.

**OBSERVAÇÃO:** O chuveiro não funcionará corretamente com o Protetor para Pintura instalado.

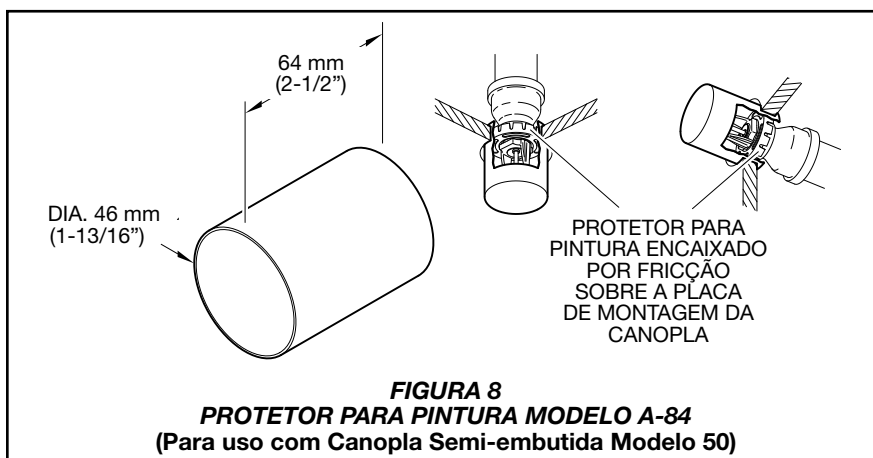
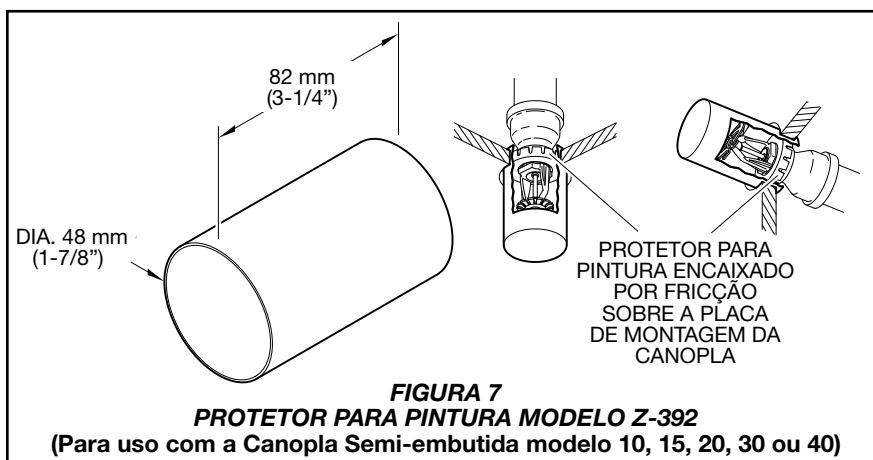
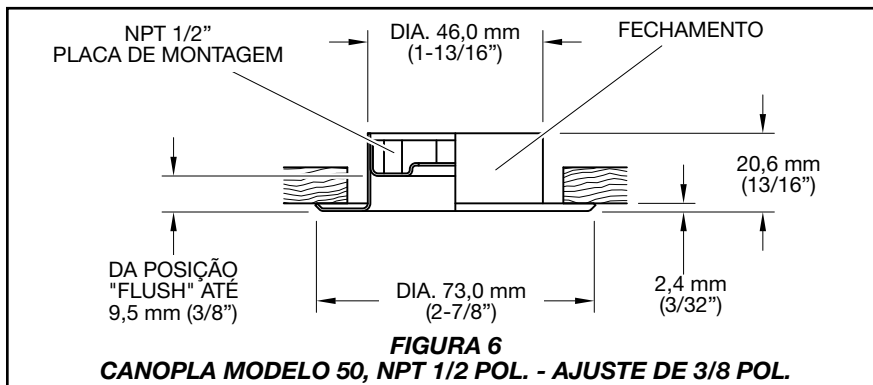
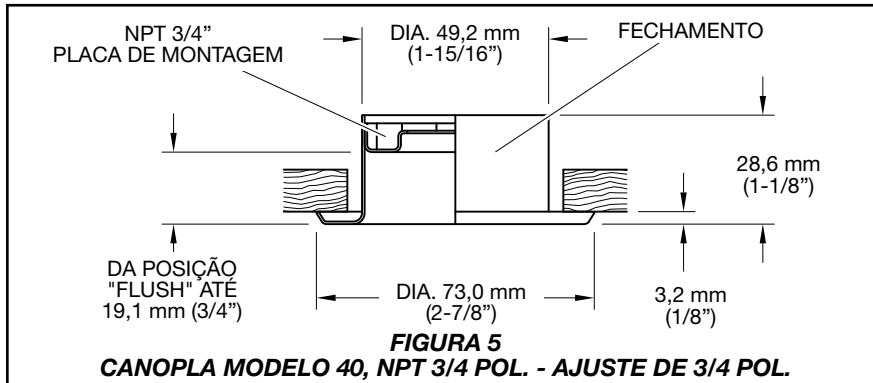
## Cuidados e Manutenção

Devem ser observados os requisitos específicos da NFPA, e eventuais defeitos devem ser imediatamente corrigidos.

A ausência da canopla, utilizada para cobrir um furo de passagem, pode retardar a operação do chuveiro em caso de incêndio.

Cabe ao proprietário realizar a inspeção, testes e manutenção de seu sistema de proteção contra incêndio e respectivos dispositivos conforme estabelecido neste documento, bem como nas respectivas normas da National Fire Protection Association (ex: NFPA 25) e de qualquer outra autoridade competente. Havendo dúvidas, consulte a empresa responsável pela instalação ou o fabricante do produto.

A inspeção, o teste e a manutenção de sistemas de chuveiros automáticos devem ficar a cargo de um serviço de inspeção qualificado conforme os requisitos locais e as normas nacionais.



## Procedimento para pedidos

Consulte a disponibilidade junto ao seu distribuidor local. Ao enviar um pedido, informe o nome completo e o código (P/N) do produto.

### Canopla Semi-embutida:

Especifique: Canopla Semi-embutida Modelo (especificar) com acabamento (especificar\*), P/N (especificar\*).

### Aço Carbono

Modelo 10  
NPT 15mm (1/2")  
Cromado. . . . . P/N 56-701-9-010  
Branco Gelo (RAL 9003)  
. . . . . P/N 56-701-4-010  
Banhado em Latão. . . P/N 56-701-2-010  
Branco Puro (RAL 9010)\*  
. . . . . P/N 56-701-3-010

Modelo 15  
NPT 15mm (1/2")  
Cromado. . . . . P/N 56-715-9-010  
Branco Gelo (RAL 9003)  
. . . . . P/N 56-715-4-010  
Banhado em Latão. . . P/N 56-715-2-010  
Branco Puro (RAL 9010)\*  
. . . . . P/N 56-715-3-010  
Preto (RAL 9005) . . . .  
. . . . . P/N 56-715-6-010

Modelo 20  
NPT 15mm (1/2")  
Cromado. . . . . P/N 56-705-9-010  
Branco Gelo (RAL 9003)  
. . . . . P/N 56-705-4-010  
Banhado em Latão. . . P/N 56-705-2-010  
Branco Puro (RAL9010)\*  
. . . . . P/N 56-705-3-010

Modelo 30  
NPT 20mm (3/4")  
Cromado. . . . . P/N 56-705-9-011  
Branco Gelo (RAL 9003)  
. . . . . P/N 56-705-4-011  
Banhado em Latão. . . P/N 56-705-2-011  
Branco Puro (RAL9010)\*  
. . . . . P/N 56-705-3-011

Modelo 40  
NPT 20mm (3/4")  
Cromado. . . . . P/N 56-700-9-010  
Branco Gelo (RAL 9003)  
. . . . . P/N 56-700-4-010  
Banhado em Latão. . . P/N 56-700-2-010  
Branco Puro (RAL9010)\*  
. . . . . P/N 56-700-3-010

Modelo 50  
NPT 15mm (1/2")  
Cromado. . . . . P/N 56-711-9-010  
Branco Gelo (RAL 9003)  
. . . . . P/N 56-711-4-010  
Banhado em Latão. . . P/N 56-711-2-010  
Branco Puro (RAL9010)\*  
. . . . . P/N 56-711-3-010

\* Apenas para vendas no hemisfério oriental.

### AÇO INOX

Modelo 10  
NPT 15mm (1/2")  
Branco Gelo (RAL 9003)  
. . . . . P/N 56-701-S-010  
Natural não polido . . . P/N 56-701-1-010

Modelo 15  
Branco Gelo (RAL 9003)  
. . . . . P/N 56-715-0-010

Modelo 20  
NPT 15mm (1/2")  
Branco Gelo (RAL 9003)  
. . . . . P/N 56-705-S-010

Modelo 30  
NPT 20mm (3/4")  
Branco Gelo (RAL 9003)  
. . . . . P/N 56-705-S-011

Modelo 40  
NPT 20mm (3/4")  
Branco Gelo (RAL 9003)  
. . . . . P/N 56-700-S-010  
Natural não polido . . . P/N 56-700-1-010

Modelo 50  
NPT 15mm (1/2")  
Branco Gelo (RAL 9003)  
. . . . . P/N 56-711-S-010

### Protetor para Pintura

Especifique: Protetor para Pintura Modelo (especificar), P/N (especificar)

Modelo Z-392. . . . . P/N 56-711-1-392  
Modelo Z-84. . . . . P/N 56-711-1-084

Nota: este documento é uma tradução. A tradução de materiais em idiomas que não o Inglês destina-se unicamente a facilitar a leitura do público não inglês. A precisão da tradução não está garantida nem implícita. Se tiver dúvidas relativas à precisão das informações contidas na tradução, consulte a versão em inglês do documento, que é a versão oficial do documento. Quaisquer discrepâncias ou diferenças criadas na tradução não são vinculativas e não têm quaisquer efeitos legais relativamente a conformidade, cumprimento ou quaisquer outros fins.