

Modell GUMC/GUWSU sprinklerskydd endast för användning med Serie TY-B/TY-FRB sprinkler endast Europa, Mellanöstern och Afrika

Allmän beskrivning

TYCO modell GUMC/GUWSU sprinklerskydd är avsedda att användas som tillbehör för sprinkler på platser som gör dem mottagliga för mekaniska eller fysiska skador.

Installation av skydd på sprinkler bildar sprinklerenheter på mellanliggande nivå avsedda för användning i brandsprinklersystem.

Modell GUMC/GUWSU sprinklerskydd är kompatibla med specifika typer av Serie TY-B och TY-FRB sprinkler (se tabell A).

NOTERING

Modell GUMC/GUWSU sprinklerskydd som här beskrivs måste installeras och underhållas enligt detta dokument och tillämpliga standarder från NATIONAL FIRE PROTECTION ASSOCIATION, utöver standarderna från berörda kravställare. Misslyckas man med detta kan prestandan hos dessa enheter försämrats.

Ägaren ansvarar för att upprätthålla sitt brandskyddssystem och övriga enheter i korrekt funktionsdugligt skick. Om du har frågor, kontakta installatören eller produktens tillverkare.

Teknisk Data

Finish
Zinkkromat

Fysiska egenskaper
Sprinklerskydd och skydd med sköld är av kolstål.

Designkriterier

Modell GUMC/GUWSU sprinklerskydd får endast användas med Serie TY-B och TY-FRB sprinkler.

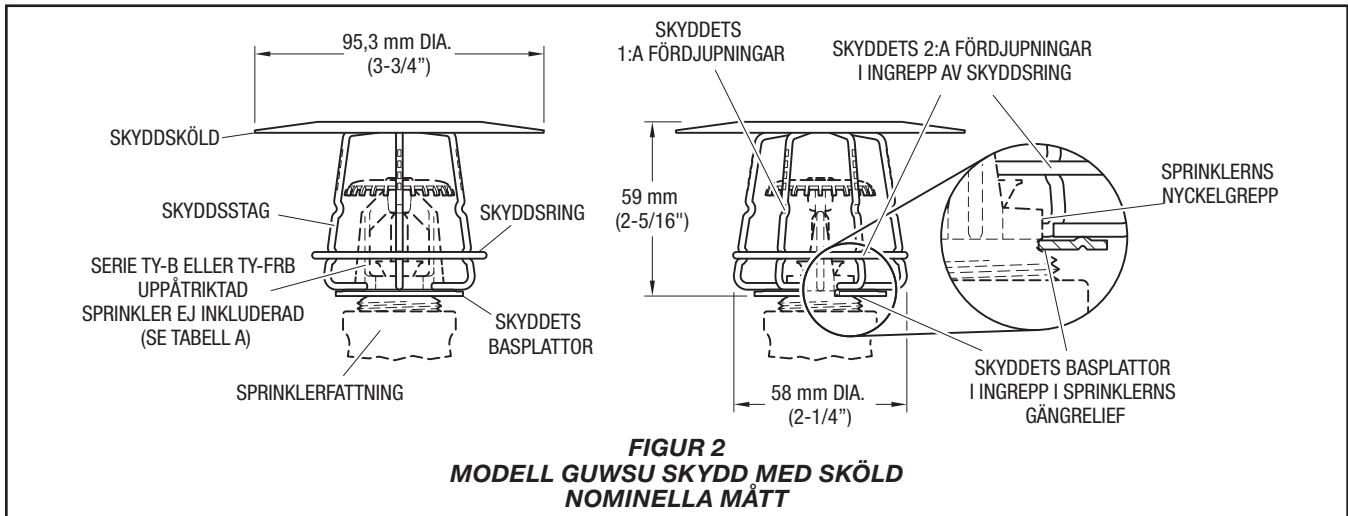
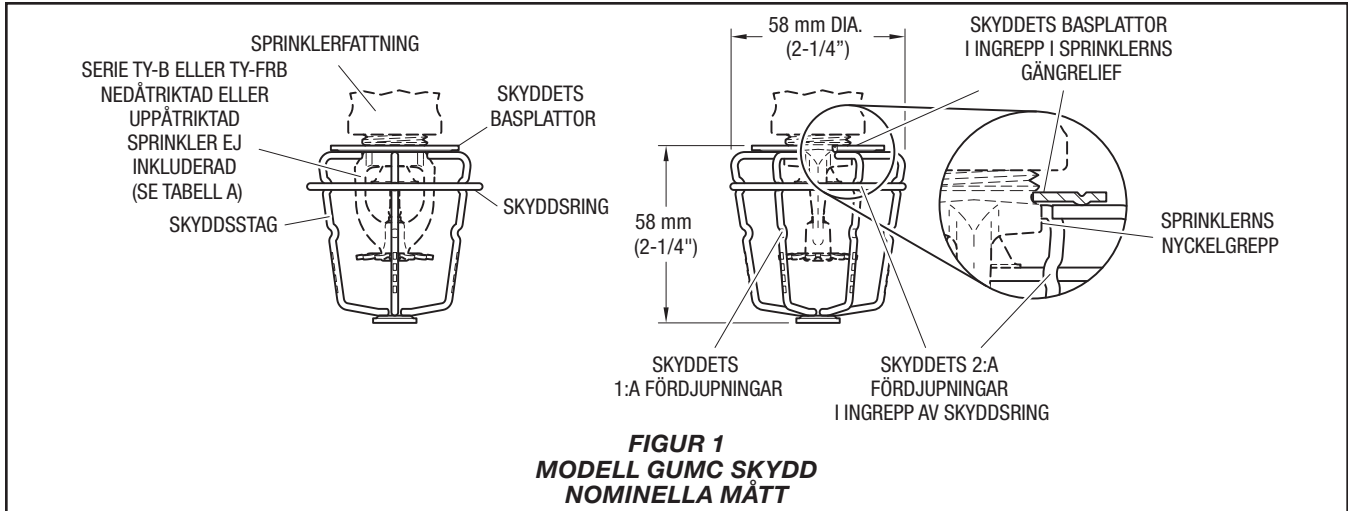
Se tabell A för sprinklerskyddens kompatibilitet.



VIKTIGT

Se Tekniskt datablad TFP2300 för varningar angående föreskrift- och hälsoinformation.

Se alltid Tekniskt datablad TFP700 för "VARNING FÖR INSTALLATÖR" som beskriver försiktighetsåtgärder avseende hantering och installation av sprinklersystem och komponenter. Felaktig hantering och installation kan permanent skada ett sprinklersystem eller dess komponenter och medföra att sprinklern inte fungerar i en brandsituation eller att den aktiveras för tidigt.



Installation

TYCO modell GUMC/GUWSU sprinklerskydd måste installeras enligt detta avsnitt (se figur 3).

Steg 1. Installera sprinklern enligt tillämpligt tekniskt datablad för sprinklern (se tabell A).

Steg 2. Lossa skyddsringen från alla fördjupningar och sprid försiktigt isär de två skyddshalvorna tillräckligt för att frigöra sprinklerammen och deflektorn från sidan och montera skyddet på sprinklern.

Steg 3. Aptera skyddets basplattor på sprinklerns monteringsplats (se tabell A).

Steg 4. Med basplattorna placerade på sprinklerns monteringsplats, placera skyddsringen i alla 1:a fördjupningar.

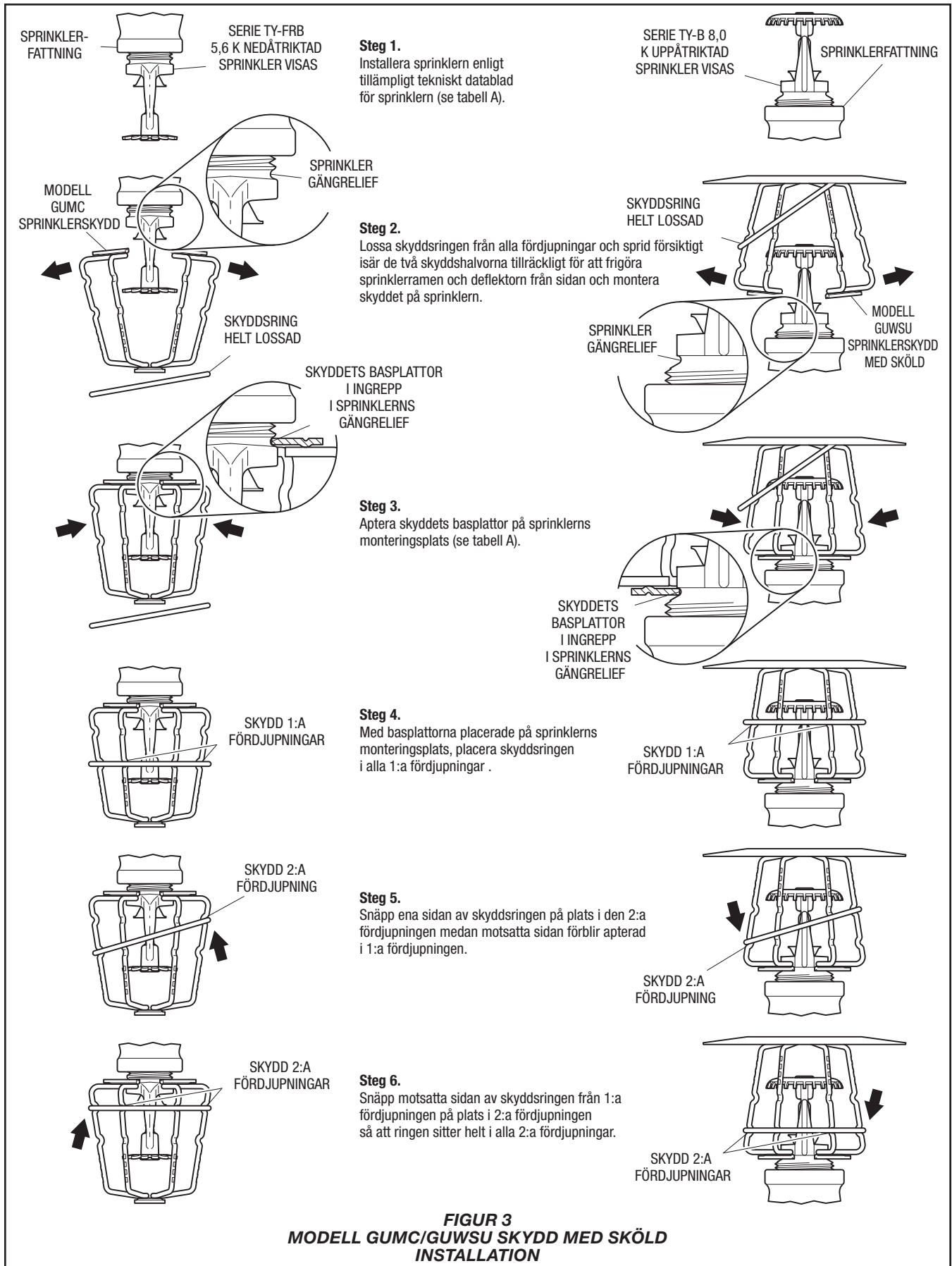
Steg 5. Snäpp ena sidan av skyddsringen på plats i den 2:a fördjupningen medan motsatta sidan förblir apterad i 1:a fördjupningen.

Steg 6. Snäpp motsatta sidan av skyddsringen från 1:a fördjupningen på plats i 2:a fördjupningen så att ringen sitter helt i alla 2:a fördjupningar.

NOTERING

Skyddsringen ska sitta helt i alla 2:a fördjupningar för att slutföra installationen av GUMC/GUWSU sprinklerskydd.

Skyddets basplattor och stag kan orienteras i valfri axiell position i förhållande till sprinklerns ramarmar.



Sprinklermodell	Datablad	SIN	Orientering	K-faktor	Gångstorlek NPT	Monteringsplats	Skyddstorlek	Skydd med sköld storlek
TY-B	TFP151	TY1151	Uppåtriktad	2,8	1/2"	Gångrelief	15 mm	15 mm
	TFP151	TY1251	Nedåtriktad	2,8	1/2"	Gångrelief	15 mm	N/A
	TFP152	TY315	Uppåtriktad	5,6	1/2"	Gångrelief	15 mm	15 mm
	TFP152	TY325	Nedåtriktad	5,6	1/2"	Gångrelief	15 mm	N/A
	TFP151	TY3151	Uppåtriktad	5,6	1/2"	Gångrelief	15 mm	15 mm
	TFP151	TY3251	Nedåtriktad	5,6	1/2"	Gångrelief	15 mm	N/A
	TFP151	TY4851	Uppåtriktad	8,0	1/2"	Gångrelief	15 mm	15 mm
	TFP151	TY4951	Nedåtriktad	8,0	1/2"	Gångrelief	15 mm	N/A
	TFP151	TY4151	Uppåtriktad	8,0	3/4"	Gångrelief	20 mm	20 mm
	TFP151	TY4251	Nedåtriktad	8,0	3/4"	Gångrelief	20 mm	N/A
	TFP161	TY3351	HSW	5,6	1/2"	Gångrelief	15 mm	N/A
	TFP161	TY3451	VSW	5,6	1/2"	Gångrelief	15 mm	N/A
TY-FRB	TFP171	TY1131	Uppåtriktad	2,8	1/2"	Gångrelief	15 mm	15 mm
	TFP171	TY1231	Nedåtriktad	2,8	1/2"	Gångrelief	15 mm	N/A
	TFP172	TY313	Uppåtriktad	5,6	1/2"	Gångrelief	15 mm	15 mm
	TFP172	TY323	Nedåtriktad	5,6	1/2"	Gångrelief	15 mm	N/A
	TFP171	TY3131	Uppåtriktad	5,6	1/2"	Gångrelief	15 mm	15 mm
	TFP171	TY3231	Nedåtriktad	5,6	1/2"	Gångrelief	15 mm	N/A
	TFP171	TY4131	Uppåtriktad	8,0	3/4"	Gångrelief	20 mm	20 mm
	TFP171	TY4231	Nedåtriktad	8,0	3/4"	Gångrelief	20 mm	N/A
	TFP176	TY3331	HSW	5,6	1/2"	Gångrelief	15 mm	N/A
	TFP176	TY3431	VSW	5,6	1/2"	Gångrelief	15 mm	N/A

N/A - Ej tillämpligt

TABELL A
MODELL GUMC SPRINKLERSKYDD OCH GUWSU SKYDD MED SKÖLD
SPRINKLERKOMPATIBILITET

Skötsel och underhåll

TYCO modell GUMC/GUWSU sprinklerskydd kräver inte något regelbundet eller schemalagt underhåll. Korrekt installation av sprinklerskyddet bör dock verifieras vid den årliga visuella inspektionen av sprinklern.

Innan huvudavstängningsventilen för ett brandskyddssystem stängs för underhållsarbete på systemet, inhämta tillstånd att stänga det berörda systemet från kravställaren och informera all personal som kan påverkas av denna åtgärd.

Ägaren är ansvarig för inspektion, testning och underhåll av sitt brandskyddssystem och övriga enheter enligt detta dokument och tillämpliga standarder från NATIONAL FIRE PROTECTION ASSOCIATION (t.ex. NFPA 25), utöver standarderna från berörda kravställare. Om du har frågor, kontakta installatören eller produktens tillverkare.

Vi rekommenderar att automatiska sprinklersystem inspekteras, testas och underhålls av ett kvalificerat serviceföretag enligt lokala krav och/eller nationella normer.

Ägaren måste se till att sprinklerna inte används för att hänga upp föremål och att de endast rengörs genom att varsamt damma av dem med en dammvippa. Annars kanske de inte fungerar korrekt vid ett brandtillbud eller också kan de aktiveras oavsiktligt.

Begränsad garanti

För garantivillkor, besök www.tyco-fire.com.

Beställningsprocedur

Kontakta din lokala distributör beträffande tillgänglighet. Vid beställning, ange hela produktnamnet och artikelnumret (Art.nr).

Modell GUMC sprinklerskydd
Specificera: Modell GUMC sprinklerskydd, (specificera storlek), finish av zinkkromat, Art.nr (specificera):

15 mm - 1/2 tum. GUMC15
20 mm - 3/4 tum. GUMC20-1

Modell GUWSU sprinklerskydd med sköld

Specificera: Modell GUWSU sprinklerskydd med sköld, (specificera storlek), finish av zinkkromat, Art.nr (specificera):

15 mm - 1/2 tum. GUWSU15
20 mm - 3/4 tum. GUWSU20-1